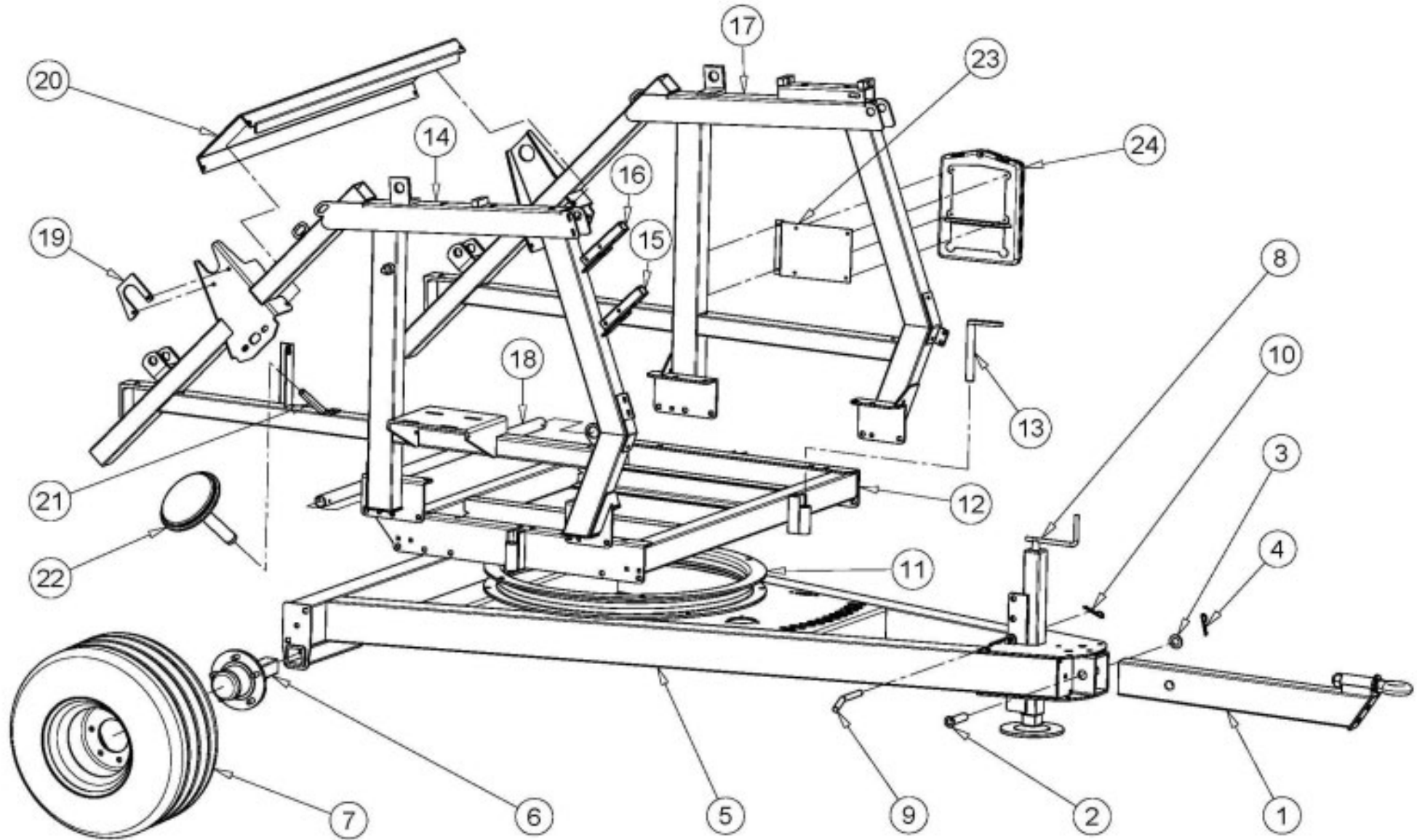


OCMIS

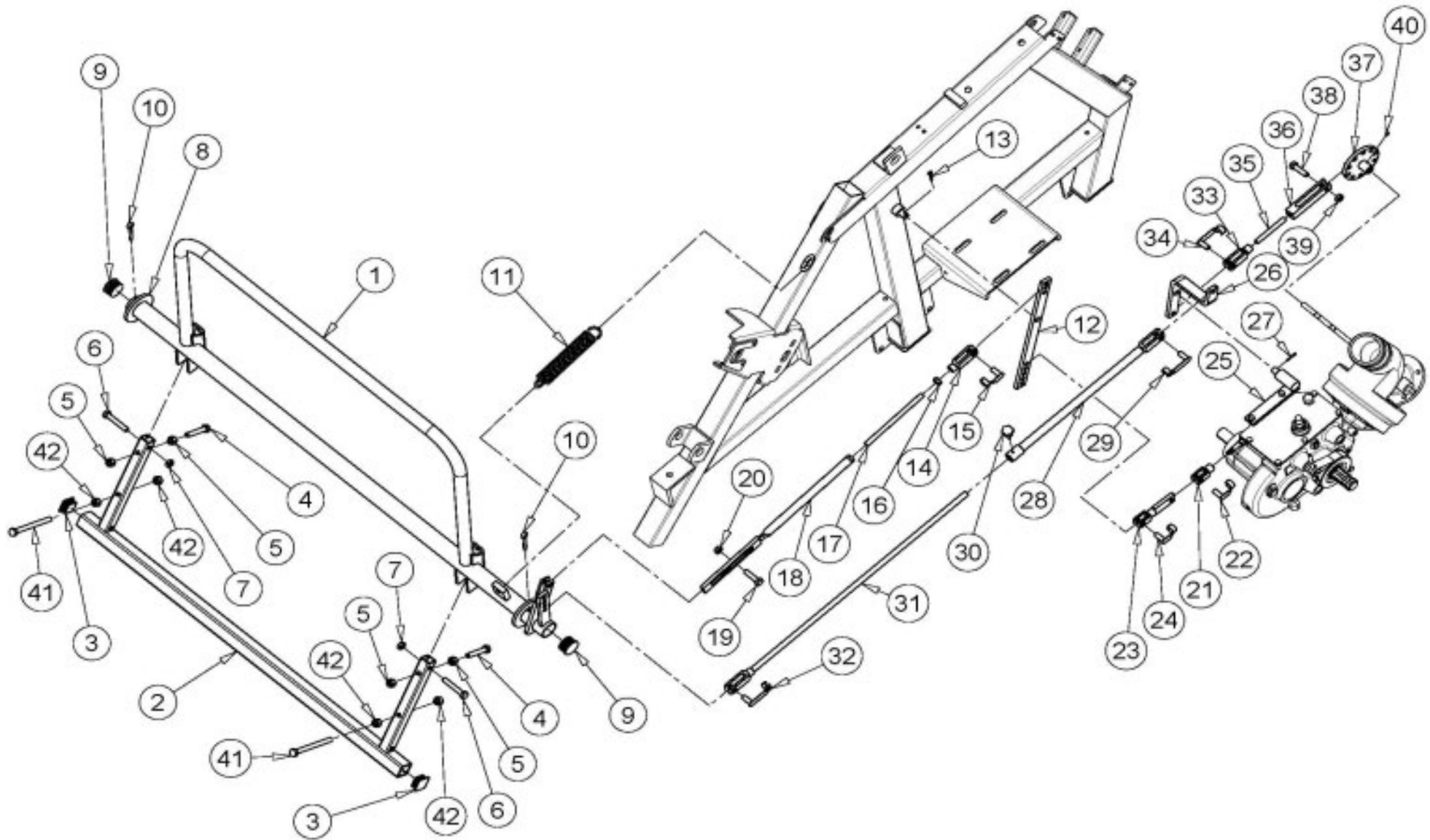
IRRIGAZIONE S.p.A.

Catalogo Ricambi
Spare Parts Catalogue
Catalogue De Pièces Détachées
Ersatzteilekatalog
Catalogo De Repuestos

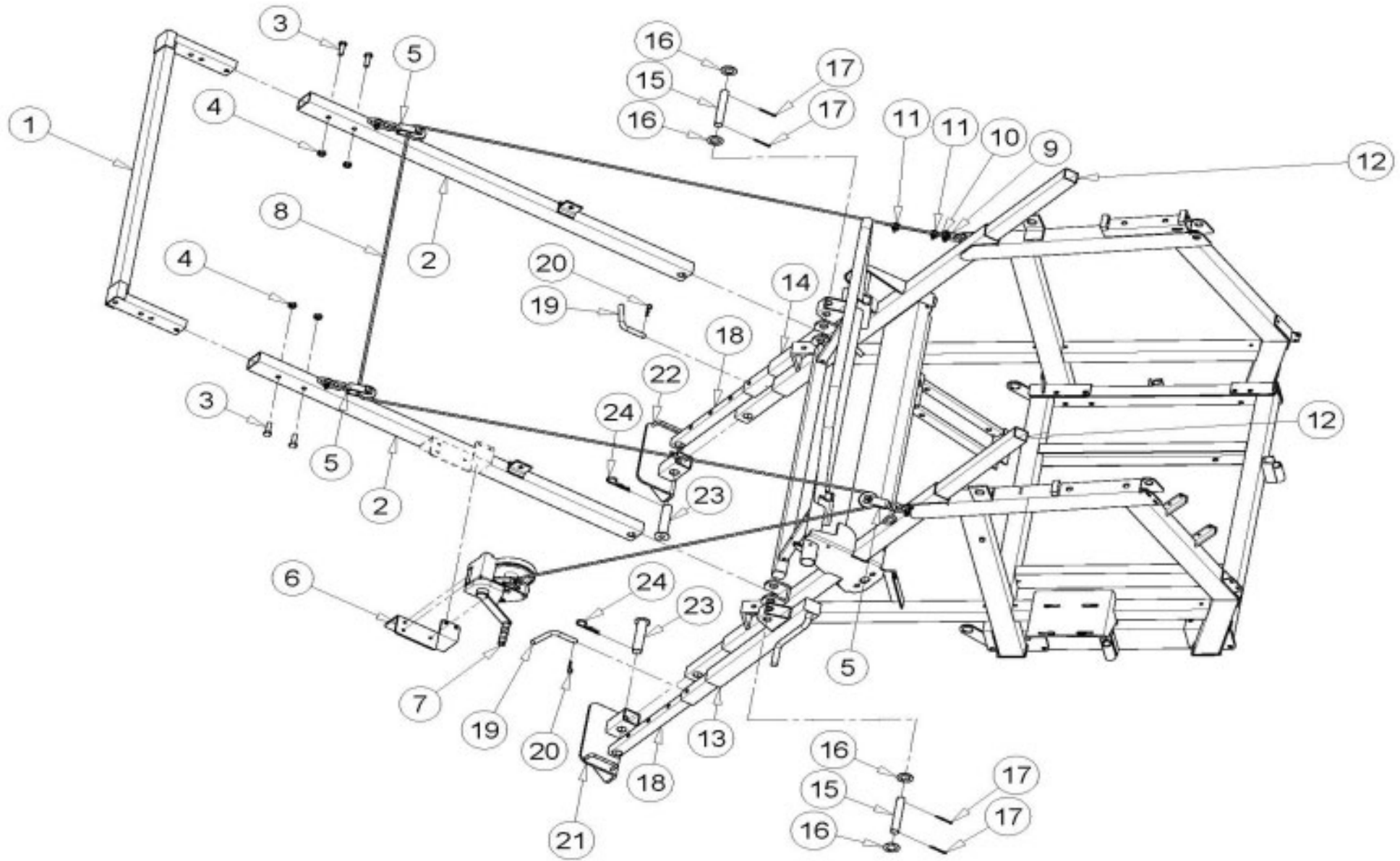
VR2



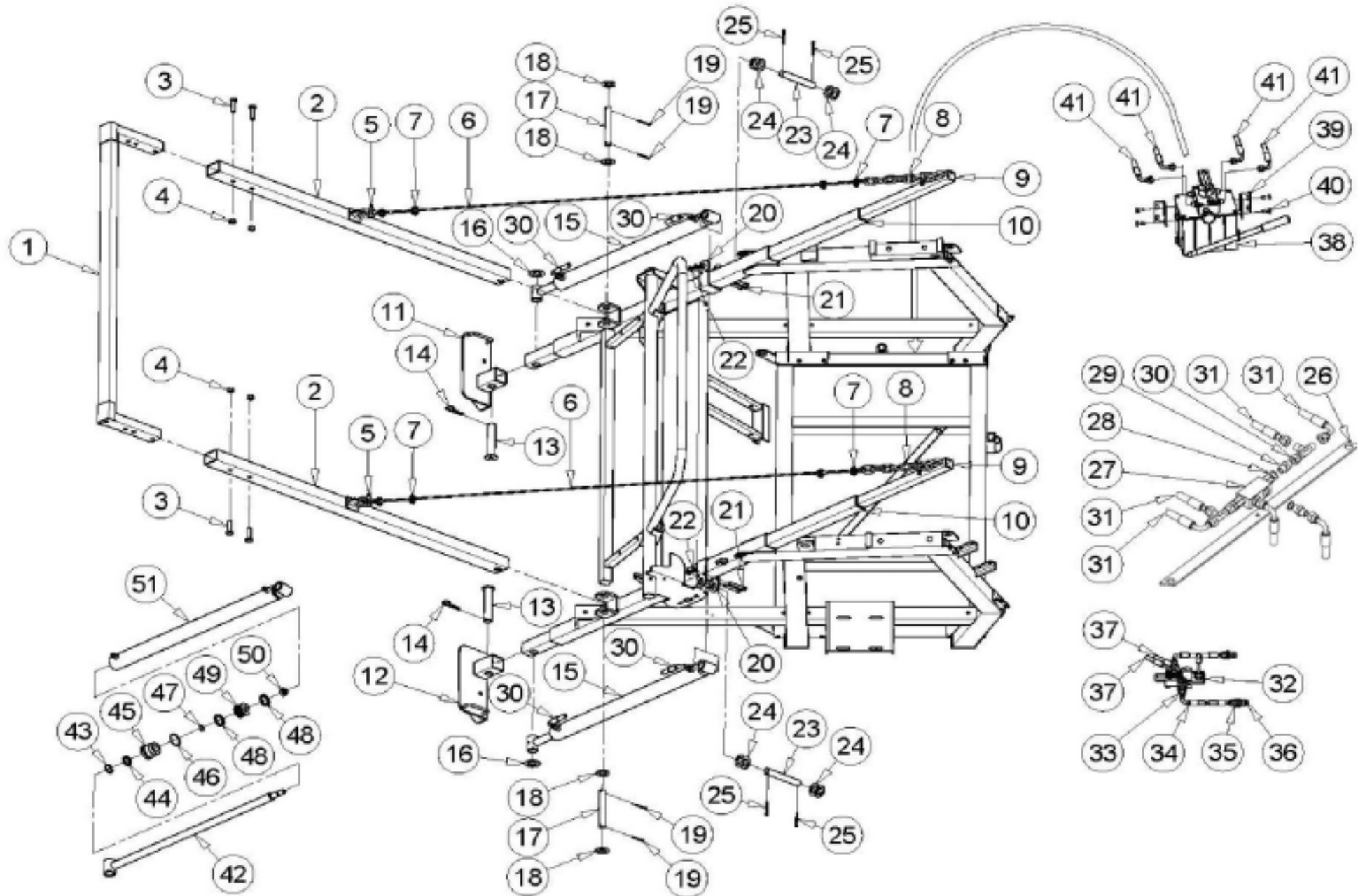
POS NO N. INDEX POS.	N.CODICE CODE NO Nr. CODE CODE Nr. N.CODICE	Q.TA' Q.TY Q.TE M.GE C.AD	POS NO N. INDEX POS.	N.CODICE CODE NO Nr. CODE CODE Nr. N.CODICE	Q.TA' Q.TY Q.TE M.GE C.AD	POS NO N. INDEX POS.	N.CODICE CODE NO Nr. CODE CODE Nr. N.CODICE	Q.TA' Q.TY Q.TE M.GE C.AD	POS NO N. INDEX POS.	N.CODICE CODE NO Nr. CODE CODE Nr. N.CODICE	Q.TA' Q.TY Q.TE M.GE C.AD
1	01506050A	1	-	-	-	-	-	-	-	-	-
2	15247016Z	1	-	-	-	-	-	-	-	-	-
3	11230 (M30 DIN125-A)	1	-	-	-	-	-	-	-	-	-
4	12505 (D.5x80 R)	1	-	-	-	-	-	-	-	-	-
5	15405300Z	1	-	-	-	-	-	-	-	-	-
6	01828A(40x40x500 5F)	2	-	-	-	-	-	-	-	-	-
7	00295 (10.080.12 8T)	2	-	-	-	-	-	-	-	-	-
8	15229040A	1	-	-	-	-	-	-	-	-	-
9	15430138Z	1	-	-	-	-	-	-	-	-	-
10	12505 (D.5x80 R)	1	-	-	-	-	-	-	-	-	-
11	15230302A	1	-	-	-	-	-	-	-	-	-
12	15405210Z	1	-	-	-	-	-	-	-	-	-
13	15483320Z	1	-	-	-	-	-	-	-	-	-
14	15405260Z	1	-	-	-	-	-	-	-	-	-
15	15484269Z	1	-	-	-	-	-	-	-	-	-
16	15484269Z	1	-	-	-	-	-	-	-	-	-
17	15405230Z	1	-	-	-	-	-	-	-	-	-
18	15405215Z	1	-	-	-	-	-	-	-	-	-
19	15405250Z	1	-	-	-	-	-	-	-	-	-
20	31405101Z	1	-	-	-	-	-	-	-	-	-
21	15460315Z	1	-	-	-	-	-	-	-	-	-
22	99021100Z	1	-	-	-	-	-	-	-	-	-
23	25420105Z	1	-	-	-	-	-	-	-	-	-
24	25420103	1	-	-	-	-	-	-	-	-	-
-	-	-	-	-	-	-	-	-	-	-	-



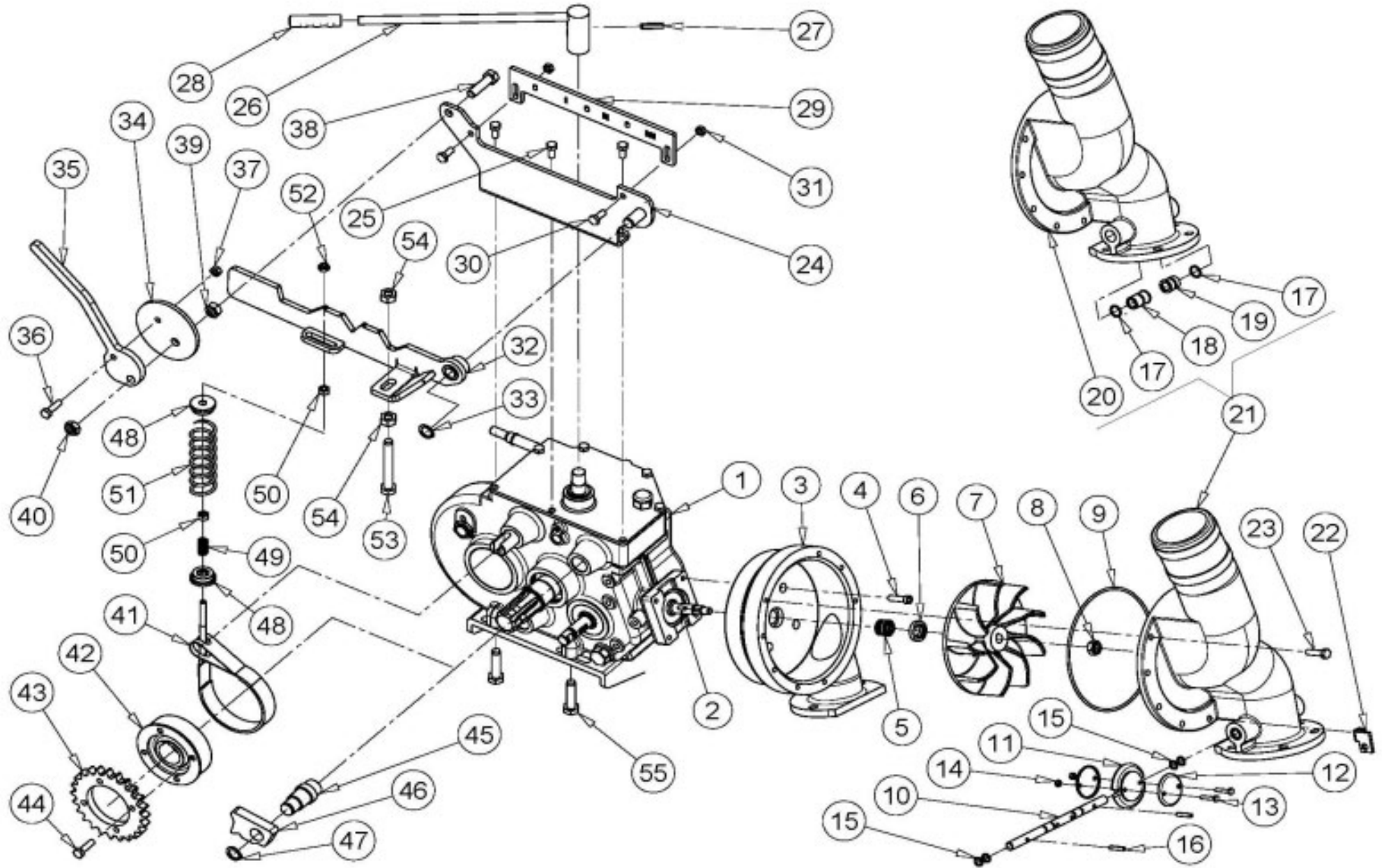
POS NO N. INDEX POS.	N.CODICE CODE NO Nr. CODE CODE Nr. N.CODICE	Q.TA' Q.TY Q.TE M.GE C.AD	POS NO N. INDEX POS.	N.CODICE CODE NO Nr. CODE CODE Nr. N.CODICE	Q.TA' Q.TY Q.TE M.GE C.AD	POS NO N. INDEX POS.	N.CODICE CODE NO Nr. CODE CODE Nr. N.CODICE	Q.TA' Q.TY Q.TE M.GE C.AD	POS NO N. INDEX POS.	N.CODICE CODE NO Nr. CODE CODE Nr. N.CODICE	Q.TA' Q.TY Q.TE M.GE C.AD
1	26537900Z	1	26	99405145Z	1	-	-	-	-	-	-
2	26537910Z	1	27	40601 (D.3x50)	1	-	-	-	-	-	-
3	30516 (40x40x3)	2	28	99005021Z	1	-	-	-	-	-	-
4	10236(M10x70 DIN931)	2	29	13003	1	-	-	-	-	-	-
5	11110 (M10 DIN934)	4	30	00861 (M6x15 D.30)	1	-	-	-	-	-	-
6	10182(M12x70 DIN931)	2	31	99005033Z	1	-	-	-	-	-	-
7	14210 (M12 DIN 985)	2	32	13003	1	-	-	-	-	-	-
8	15661616Z	1	33	13405 (M12)	1	-	-	-	-	-	-
9	30544 (1"1/2)	2	34	13003	1	-	-	-	-	-	-
10	40604 (D.8x80)	2	35	12312 (M12) 0,12mt.	-	-	-	-	-	-	-
11	99000006Z	1	36	13407Z (M12)	1	-	-	-	-	-	-
12	99405115Z	1	37	99405150Z	1	-	-	-	-	-	-
13	40601	1	38	10216(M12x40 DIN933)	1	-	-	-	-	-	-
14	13405 (M12)	1	39	11112 (M12 DIN934)	1	-	-	-	-	-	-
15	13003	1	40	11406 (M6x10 DIN914)	1	-	-	-	-	-	-
16	11112 (M12 DIN934)	1	41	10150(M12x120 DIN931)	2	-	-	-	-	-	-
17	12312 (M12) 0,16mt.	-	42	11112 (M12 DIN934)	4	-	-	-	-	-	-
18	99430110Z	1	-	-	-	-	-	-	-	-	-
19	10216(M12x40 DIN933)	1	-	-	-	-	-	-	-	-	-
20	11112 (M12 DIN934)	1	-	-	-	-	-	-	-	-	-
21	13501 (M12)	1	-	-	-	-	-	-	-	-	-
22	13001 (D.12)	1	-	-	-	-	-	-	-	-	-
23	99405120Z	1	-	-	-	-	-	-	-	-	-
24	13001 (D.12)	1	-	-	-	-	-	-	-	-	-
25	99405155Z	1	-	-	-	-	-	-	-	-	-



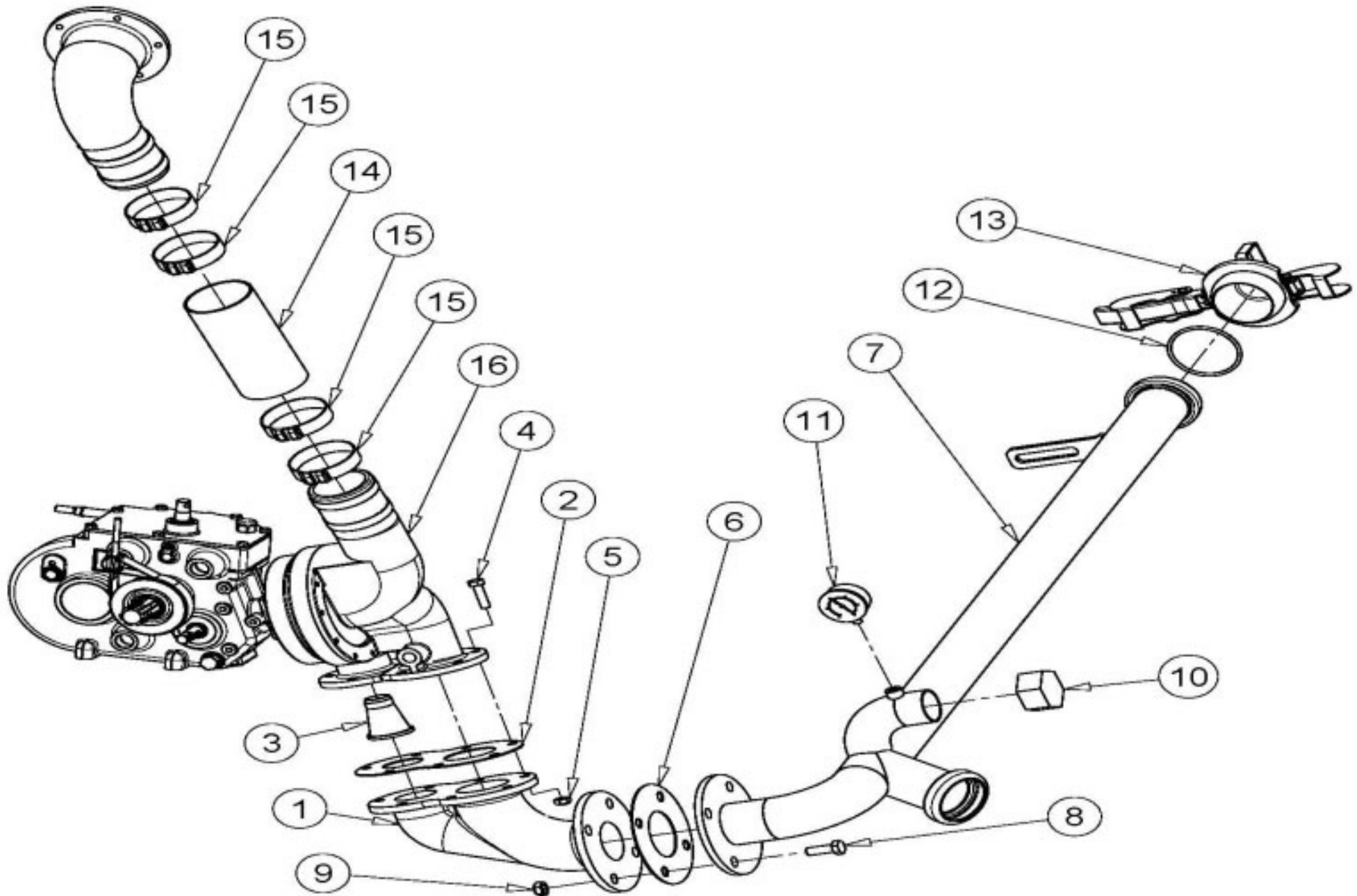
POS NO N. INDEX POS.	N.CODICE CODE NO Nr. CODE CODE Nr. N.CODICE	Q.TA' Q.TY Q.TE M.GE C.AD	POS NO N. INDEX POS.	N.CODICE CODE NO Nr. CODE CODE Nr. N.CODICE	Q.TA' Q.TY Q.TE M.GE C.AD	POS NO N. INDEX POS.	N.CODICE CODE NO Nr. CODE CODE Nr. N.CODICE	Q.TA' Q.TY Q.TE M.GE C.AD	POS NO N. INDEX POS.	N.CODICE CODE NO Nr. CODE CODE Nr. N.CODICE	Q.TA' Q.TY Q.TE M.GE C.AD
1	35405120Z	1	-	-	-	-	-	-	-	-	-
2	35421110Z	2	-	-	-	-	-	-	-	-	-
3	10182 (M12x70 DIN931)	4	-	-	-	-	-	-	-	-	-
4	11112 (M12 DIN934)	4	-	-	-	-	-	-	-	-	-
5	35430160	3	-	-	-	-	-	-	-	-	-
6	35110125Z	1	-	-	-	-	-	-	-	-	-
7	50104	1	-	-	-	-	-	-	-	-	-
8	15017 (5x7mt.)	1	-	-	-	-	-	-	-	-	-
9	13601 (3/8")	1	-	-	-	-	-	-	-	-	-
10	15312	1	-	-	-	-	-	-	-	-	-
11	50043 (5/16")	2	-	-	-	-	-	-	-	-	-
12	15269260Z	2	-	-	-	-	-	-	-	-	-
13	15430120A	1	-	-	-	-	-	-	-	-	-
14	15430110A	1	-	-	-	-	-	-	-	-	-
15	15430132Z	2	-	-	-	-	-	-	-	-	-
16	11226 (M27 DIN125-A)	4	-	-	-	-	-	-	-	-	-
17	40602 (D.5x50)	4	-	-	-	-	-	-	-	-	-
18	15430130Z	2	-	-	-	-	-	-	-	-	-
19	15430134Z	2	-	-	-	-	-	-	-	-	-
20	12503 (D.3x48 R)	2	-	-	-	-	-	-	-	-	-
21	15405160Z	1	-	-	-	-	-	-	-	-	-
22	15405150Z	1	-	-	-	-	-	-	-	-	-
23	15430136Z	2	-	-	-	-	-	-	-	-	-
24	12505 (D.5x80 R)	2	-	-	-	-	-	-	-	-	-
-	-	-	-	-	-	-	-	-	-	-	-



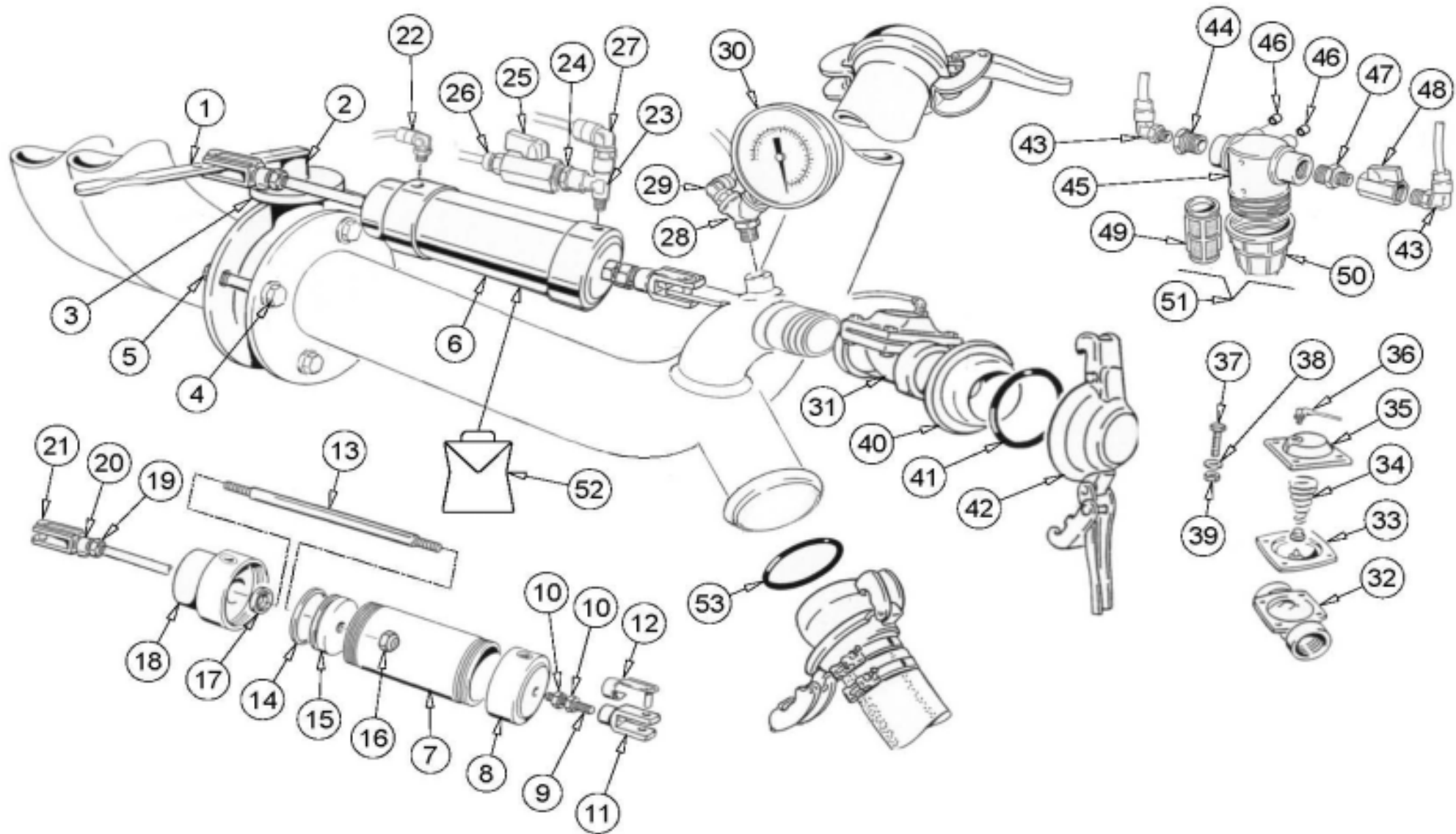
POS NO N. INDEX POS.	N.CODICE CODE NO Nr. CODE CODE Nr. N.CODICE	Q.TA' Q.TY Q.TE M.GE C.AD	POS NO N. INDEX POS.	N.CODICE CODE NO Nr. CODE CODE Nr. N.CODICE	Q.TA' Q.TY Q.TE M.GE C.AD	POS NO N. INDEX POS.	N.CODICE CODE NO Nr. CODE CODE Nr. N.CODICE	Q.TA' Q.TY Q.TE M.GE C.AD	POS NO N. INDEX POS.	N.CODICE CODE NO Nr. CODE CODE Nr. N.CODICE	Q.TA' Q.TY Q.TE M.GE C.AD
1	35405120Z	1	26	80460136Z	1	51	02020600840	1	-	-	-
2	35670110Z	2	27	03204 (PDB3/8")	1	-	-	-	-	-	-
3	10182 (M12x70 DIN931)	4	28	14001 (3/8")	4	-	-	-	-	-	-
4	11112 (M12 DIN934)	4	29	13901 (3/8"-3/8")	2	-	-	-	-	-	-
5	13605 (7/16")	2	30	13805 (3/8"+T19)	2	-	-	-	-	-	-
6	35430175	2	31	75405210	1	-	-	-	-	-	-
7	50043 (5/16")	8	32	02700 (3/8-1 L)	1	-	-	-	-	-	-
8	15501133	2	33	14002 (1/2")	2	-	-	-	-	-	-
9	15269510Z	2	34	31375 (1/4 L=2300)	2	-	-	-	-	-	-
10	15269260Z	2	35	14703 (1/2"+3/8")	2	-	-	-	-	-	-
11	15405150Z	1	36	13806 (JECK 1/2")	2	-	-	-	-	-	-
12	15405160Z	1	37	75405210	1	-	-	-	-	-	-
13	15430136Z	2	38	03748	1	-	-	-	-	-	-
14	12505 (5x80 R)	2	39	15701709Z	2	-	-	-	-	-	-
15	02644A	2	40	10127 (M10x25 DIN933)	8	-	-	-	-	-	-
16	11230 (M30 DIN125-A)	2	41	75405210	1	-	-	-	-	-	-
17	99000132Z	2	42	01010300875	1	-	-	-	-	-	-
18	11226 (M27 DIN125-A)	4	43	U040025(30x38,6x5,3x33)	1	-	-	-	-	-	-
19	40602 (D.5x50)	4	44	U040026 (30x40x6.5)	1	-	-	-	-	-	-
20	15405248Z	2	45	1701060055	1	-	-	-	-	-	-
21	10237 (M10x90 DIN931)	4	46	U040027 (OR 4187)	1	-	-	-	-	-	-
22	11110 (M10 DIN934)	4	47	U040029 (OR 128)	1	-	-	-	-	-	-
23	99000132Z	2	48	U040028 (RS40x50x7)	2	-	-	-	-	-	-
24	11226 (M27 DIN125-A)	8	49	1801050040	1	-	-	-	-	-	-
25	40602 (D.5x50)	4	50	14219 (M18 DIN985)	1	-	-	-	-	-	-



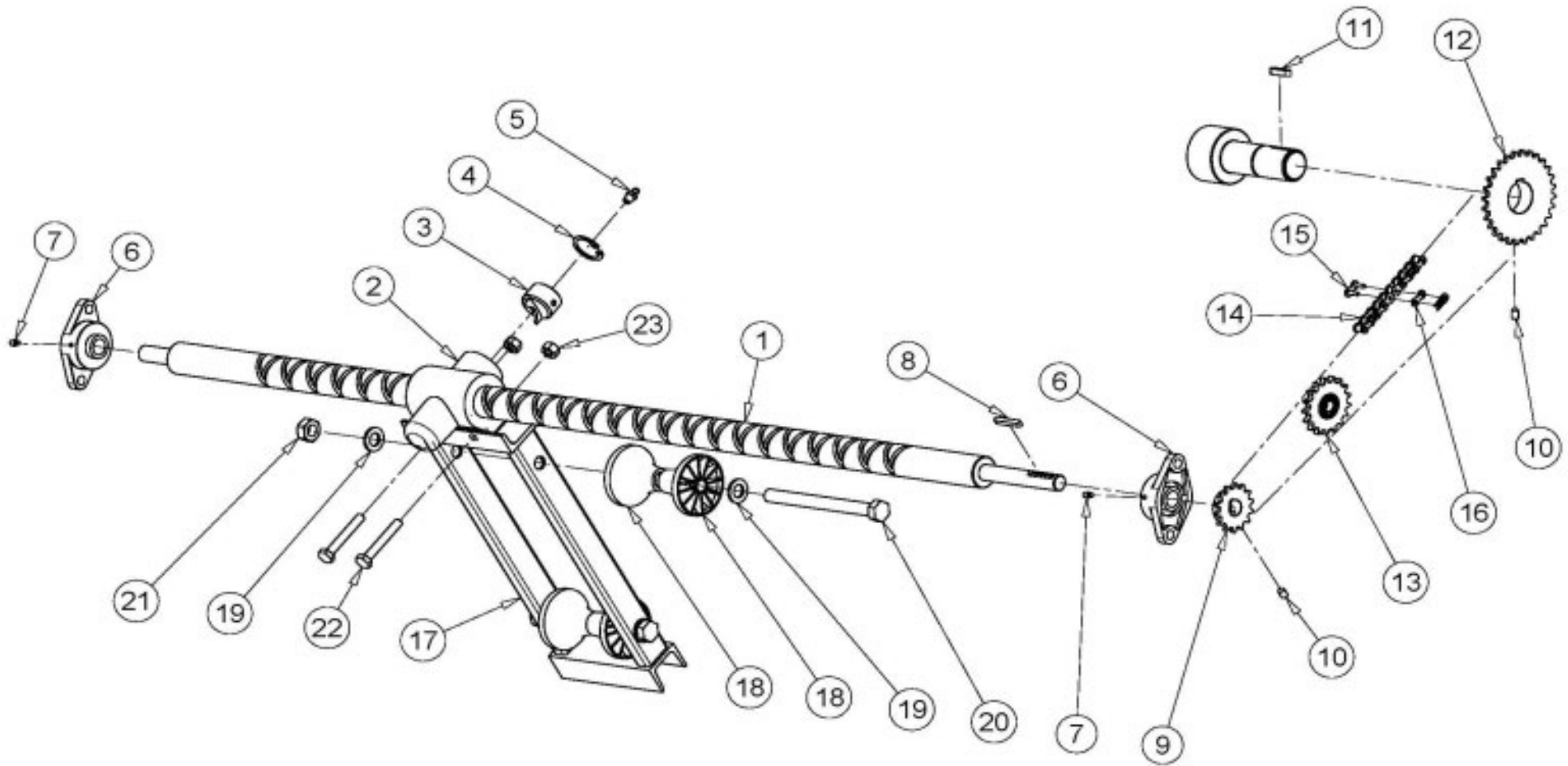
POS NO N. INDEX POS.	N.CODICE CODE NO Nr. CODE CODE Nr. N.CODICE	Q.TA' Q.TY Q.TE M.GE C.AD	POS NO N. INDEX POS.	N.CODICE CODE NO Nr. CODE CODE Nr. N.CODICE	Q.TA' Q.TY Q.TE M.GE C.AD	POS NO N. INDEX POS.	N.CODICE CODE NO Nr. CODE CODE Nr. N.CODICE	Q.TA' Q.TY Q.TE M.GE C.AD	POS NO N. INDEX POS.	N.CODICE CODE NO Nr. CODE CODE Nr. N.CODICE	Q.TA' Q.TY Q.TE M.GE C.AD
1	02190A (856-3V)	1	26	99405125Z	1	51	400110009	1	-	-	-
2	11507(5x5x12DIN6885-A)	1	27	15902 (D.6x30)	1	52	10169 (M12x90 DIN933)	1	-	-	-
3	99008851 (T18)	1	28	00129	2	53	11112 (M12 DIN934)	2	-	-	-
4	10426 (M8x16 INOX)	4	29	99405112Z	1	54	10188 (M12x25 DIN933)	4	-	-	-
5	01007	1	30	10115 (M8x20 DIN933)	2	-	-	-	-	-	-
6	01107	1	31	11108 (M8 DIN934)	2	-	-	-	-	-	-
7	99008853 (T18)	1	32	99405110Z	1	-	-	-	-	-	-
8	14209 (M10 DIN985)	1	33	11619 (A16 DIN471)	1	-	-	-	-	-	-
9	30076 (OR 4700)	1	34	99405124Z	1	-	-	-	-	-	-
10	99008855 (T18)	1	35	99405122Z	1	-	-	-	-	-	-
11	99008310	1	36	10116 (M8x25 DIN933)	1	-	-	-	-	-	-
12	05308	2	37	14212 (M8 DIN982)	1	-	-	-	-	-	-
13	10100 (M5x25 DIN933)	2	38	10148 (M12x50 DIN933)	1	-	-	-	-	-	-
14	11105 (M5 DIN934)	2	39	11112 (M12 DIN934)	1	-	-	-	-	-	-
15	30056 (OR 108)	4	40	14210 (M12 DIN985)	1	-	-	-	-	-	-
16	15906 (D.5x25)	2	41	D74203	1	-	-	-	-	-	-
17	03730(OR METRIC2x14)	2	42	D85608	1	-	-	-	-	-	-
18	01241 (D.12x30)	1	43	99405126Z	1	-	-	-	-	-	-
19	01242 (D.12x22)	1	44	10116 (M8x25 DIN933)	4	-	-	-	-	-	-
20	99008852	1	45	99405118Z	1	-	-	-	-	-	-
21	99008852CB	1	46	99405128Z	1	-	-	-	-	-	-
22	99405140Z	1	47	11617 (A20 DIN471)	1	-	-	-	-	-	-
23	10115 (M8x20 DIN933)	8	48	99211121	2	-	-	-	-	-	-
24	99405105Z	1	49	GI1071	1	-	-	-	-	-	-
25	10116 (M8x25 DIN933)	3	50	14225 (M6 DIN985)	2	-	-	-	-	-	-



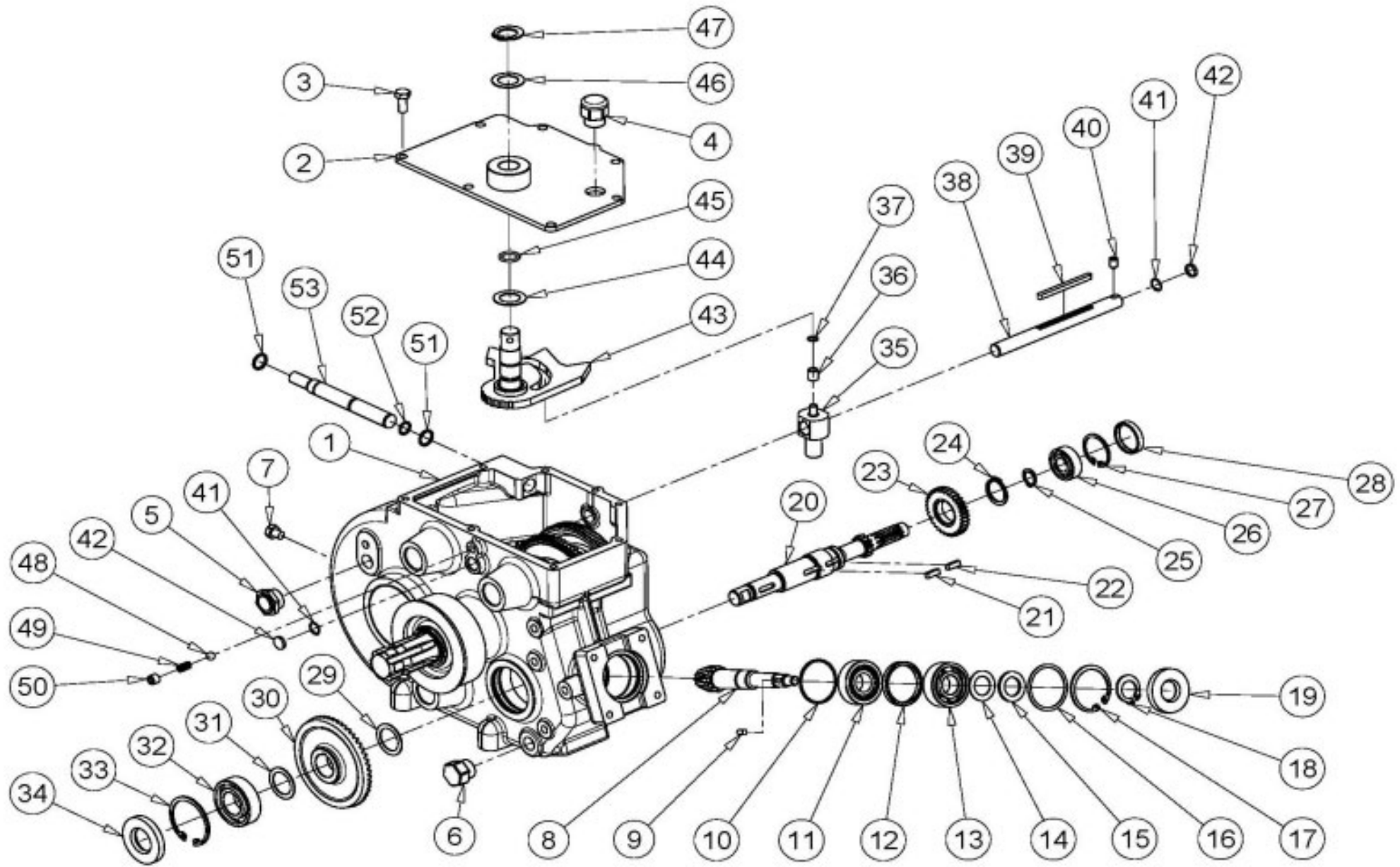
POS NO N. INDEX POS.	N.CODICE CODE NO Nr. CODE CODE Nr. N.CODICE	Q.TA' Q.TY Q.TE M.GE C.AD	POS NO N. INDEX POS.	N.CODICE CODE NO Nr. CODE CODE Nr. N.CODICE	Q.TA' Q.TY Q.TE M.GE C.AD	POS NO N. INDEX POS.	N.CODICE CODE NO Nr. CODE CODE Nr. N.CODICE	Q.TA' Q.TY Q.TE M.GE C.AD	POS NO N. INDEX POS.	N.CODICE CODE NO Nr. CODE CODE Nr. N.CODICE	Q.TA' Q.TY Q.TE M.GE C.AD
1	99008854	1	-	-	-	-	-	-	-	-	-
2	99001005	1	-	-	-	-	-	-	-	-	-
3	93126 (D.75)	1	-	-	-	-	-	-	-	-	-
	93130 (D.82)	1	-	-	-	-	-	-	-	-	-
	93132 (D.90)	1	-	-	-	-	-	-	-	-	-
4	10142 (M10x40 DIN933)	7	-	-	-	-	-	-	-	-	-
5	11110 (M10 DIN934)	7	-	-	-	-	-	-	-	-	-
6	99000008	1	-	-	-	-	-	-	-	-	-
7	51405100Z	1	-	-	-	-	-	-	-	-	-
8	10155 (M14x40 DIN933)	4	-	-	-	-	-	-	-	-	-
9	11114 (M14 DIN934)	4	-	-	-	-	-	-	-	-	-
10	21507 (2")	1	-	-	-	-	-	-	-	-	-
11	01701 (1/4")	1	-	-	-	-	-	-	-	-	-
12	31408 (BAUER 76)	2	-	-	-	-	-	-	-	-	-
13	21513ZC (BAUER 76)	1	-	-	-	-	-	-	-	-	-
14	99022943	1	-	-	-	-	-	-	-	-	-
15	12415 (98-103)	4	-	-	-	-	-	-	-	-	-
16	99008850	1	-	-	-	-	-	-	-	-	-
-	-	-	-	-	-	-	-	-	-	-	-
-	-	-	-	-	-	-	-	-	-	-	-
-	-	-	-	-	-	-	-	-	-	-	-
-	-	-	-	-	-	-	-	-	-	-	-
-	-	-	-	-	-	-	-	-	-	-	-
-	-	-	-	-	-	-	-	-	-	-	-
-	-	-	-	-	-	-	-	-	-	-	-
-	-	-	-	-	-	-	-	-	-	-	-
-	-	-	-	-	-	-	-	-	-	-	-
-	-	-	-	-	-	-	-	-	-	-	-



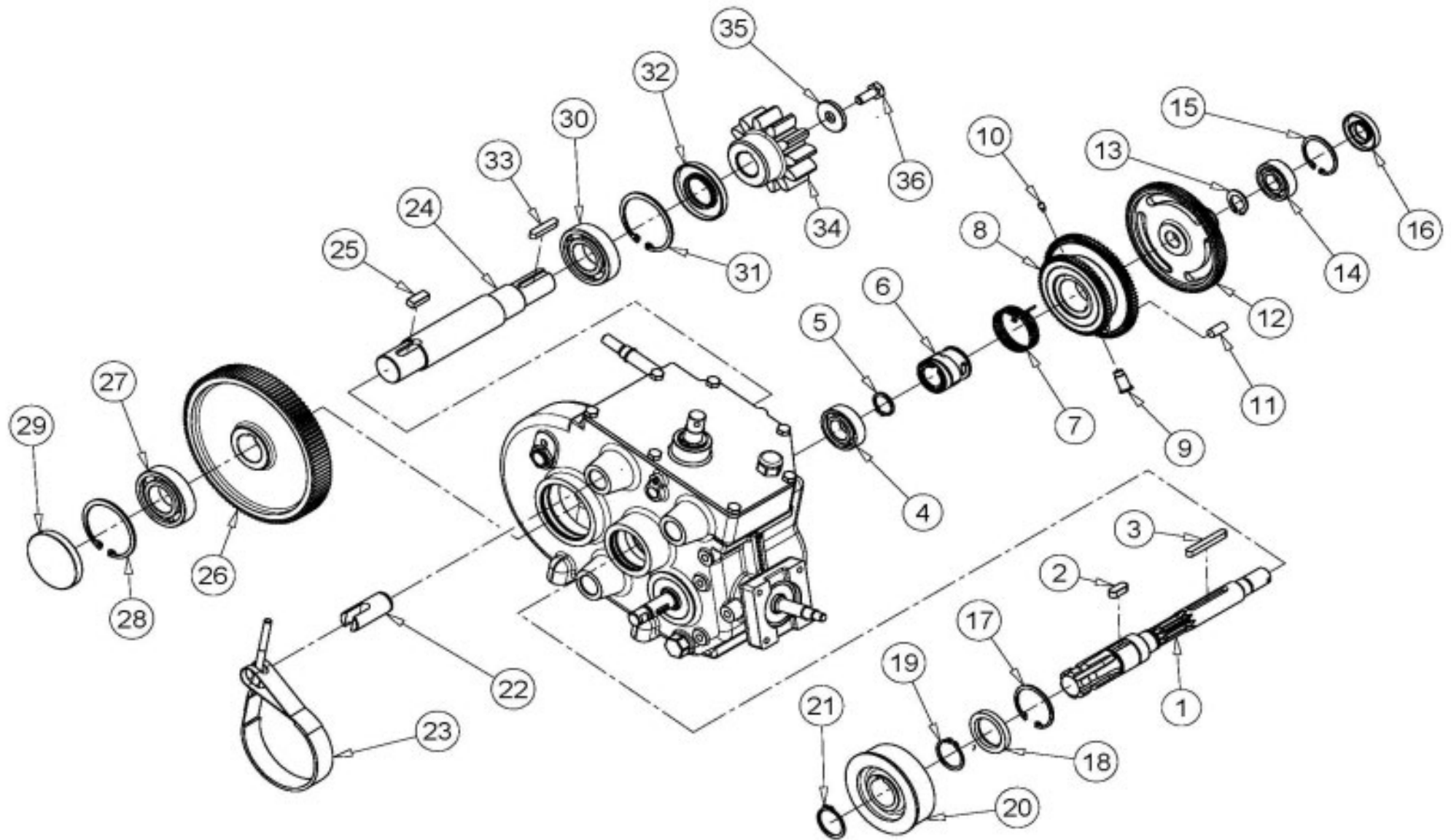
POS NO N. INDEX POS.	N.CODICE CODE NO Nr. CODE CODE Nr. N.CODICE	Q.TA' Q.TY Q.TE M.GE C.AD	POS NO N. INDEX POS.	N.CODICE CODE NO Nr. CODE CODE Nr. N.CODICE	Q.TA' Q.TY Q.TE M.GE C.AD	POS NO N. INDEX POS.	N.CODICE CODE NO Nr. CODE CODE Nr. N.CODICE	Q.TA' Q.TY Q.TE M.GE C.AD	POS NO N. INDEX POS.	N.CODICE CODE NO Nr. CODE CODE Nr. N.CODICE	Q.TA' Q.TY Q.TE M.GE C.AD
1	83401102Z	1	26	12701 (1/4"x6x4)	1	51	41004	1	-	-	-
2	83401103	1	27	13201 (1/4"x6x4)	1	52	03647	1	-	-	-
3	01557 (DN65)	1	28	13814 (Y 1/4")	1	53	31408 (BAUER 76)	1	-	-	-
4	10261(M14x100DIN931)	4	29	13201 (1/4"x6x4)	1	-	-	-	-	-	-
5	11114 (M14 DIN934)	4	30	01701 (1/4")	1	-	-	-	-	-	-
6	03600	1	31	01504 (2")	1	-	-	-	-	-	-
7	03597	1	32	01529	1	-	-	-	-	-	-
8	03599	1	33	01522	1	-	-	-	-	-	-
9	12312 (M12) 1,5mt.	1	34	01523	1	-	-	-	-	-	-
10	11112 (M12 DIN934)	2	35	01530	1	-	-	-	-	-	-
11	13501 (M12)	1	36	30901 (D.6x4) 4mt.	1	-	-	-	-	-	-
12	13001 (D.12)	1	37	10195 (M8x35 DIN931)	1	-	-	-	-	-	-
13	03596	1	38	11208 (M8 DIN125-A)	1	-	-	-	-	-	-
14	03760	1	39	11108 (M8 DIN934)	1	-	-	-	-	-	-
15	14209 (M10 DIN985)	1	40	99020300Z	1	-	-	-	-	-	-
16	03595	1	41	31606 (D.60)	1	-	-	-	-	-	-
17	03632 (ASR 44514)	1	42	21406 (D.60)	1	-	-	-	-	-	-
18	03598	1	43	13201 (1/4"x6x4)	2	-	-	-	-	-	-
19	11112 (M12 DIN934)	1	44	12801 (1/2"-1/4")	1	-	-	-	-	-	-
20	13405 (M12)	1	45	41004/1	1	-	-	-	-	-	-
21	13003 (D.12)	1	46	99015006 (D.15x2x16)	2	-	-	-	-	-	-
22	13202 (1/8"x6x4)	1	47	12825 (1/4"-1/2")	1	-	-	-	-	-	-
23	13804 (T 1/8")	1	48	14608 (1/4")	1	-	-	-	-	-	-
24	12820 (1/8"-1/4")	1	49	41008	1	-	-	-	-	-	-
25	14608 (1/4")	1	50	41004/2	-	-	-	-	-	-	-



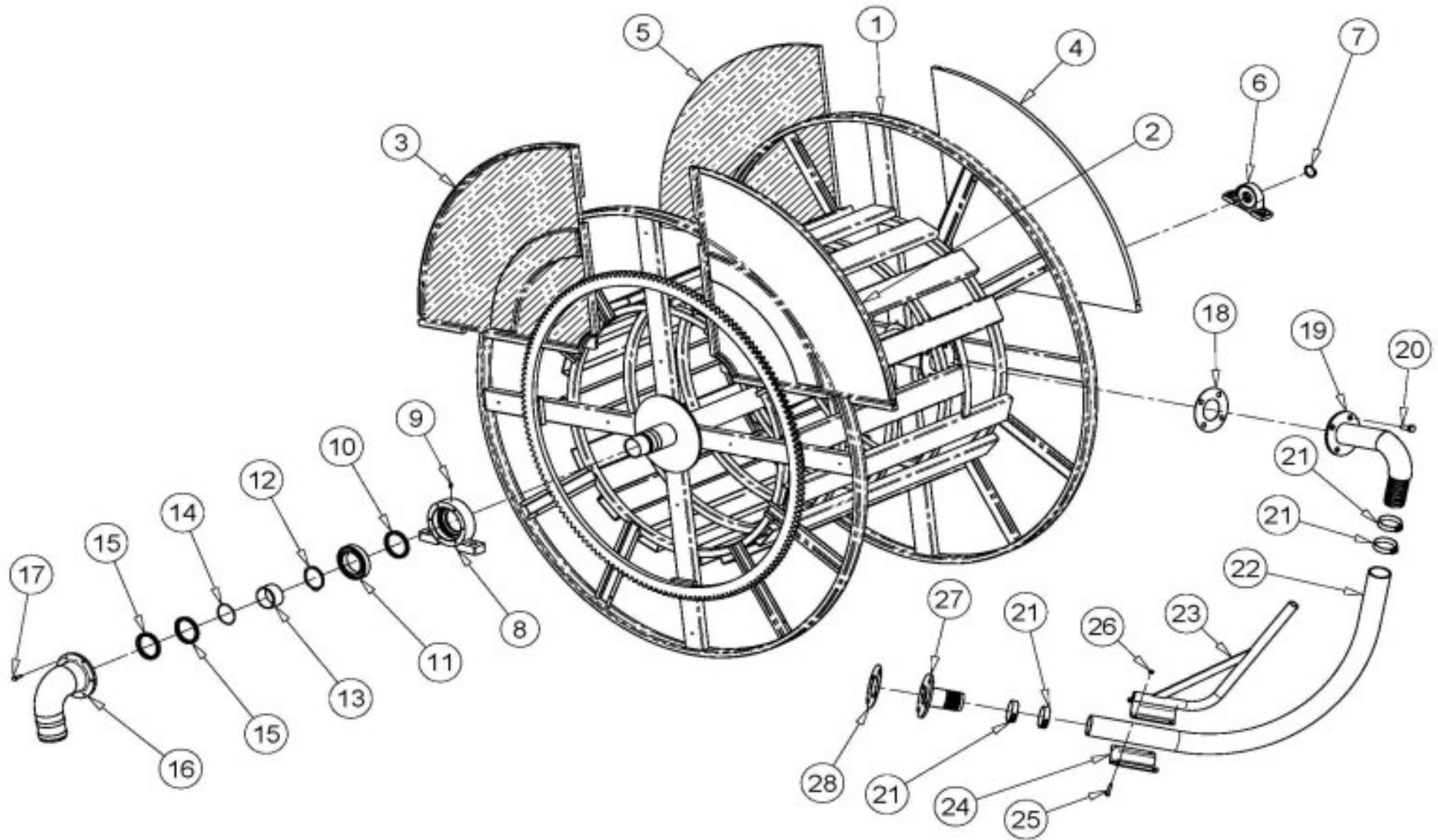
POS NO N. INDEX POS.	N.CODICE CODE NO Nr. CODE CODE Nr. N.CODICE	Q.TA' Q.TY Q.TE M.GE C.AD	POS NO N. INDEX POS.	N.CODICE CODE NO Nr. CODE CODE Nr. N.CODICE	Q.TA' Q.TY Q.TE M.GE C.AD	POS NO N. INDEX POS.	N.CODICE CODE NO Nr. CODE CODE Nr. N.CODICE	Q.TA' Q.TY Q.TE M.GE C.AD	POS NO N. INDEX POS.	N.CODICE CODE NO Nr. CODE CODE Nr. N.CODICE	Q.TA' Q.TY Q.TE M.GE C.AD
1	99006337	1	22	10236 (M10x70 DIN931)	2	-	-	-	-	-	-
2	99100040	1	23	11110 (M10 DIN934)	2	-	-	-	-	-	-
3	99100013	1	-	-	-	-	-	-	-	-	-
4	11740 (I40 DIN472)	1	-	-	-	-	-	-	-	-	-
5	12001 (M10)	1	-	-	-	-	-	-	-	-	-
6	41802 (UCLF 204)	2	-	-	-	-	-	-	-	-	-
7	12007 (M6)	2	-	-	-	-	-	-	-	-	-
8	11505(6x6x40DIN6885-A)	1	-	-	-	-	-	-	-	-	-
9	41542 (D.75 Z=14)	1	-	-	-	-	-	-	-	-	-
	41541 (D.82 Z=13)	1	-	-	-	-	-	-	-	-	-
	41582 (D.90 Z=12)	1	-	-	-	-	-	-	-	-	-
10	11422 (M8x25 DIN914)	2	-	-	-	-	-	-	-	-	-
11	11506(8x7x30DIN6885-A)	1	-	-	-	-	-	-	-	-	-
12	41563 (D.75 Z=28)	1	-	-	-	-	-	-	-	-	-
	41563 (D.82 Z=28)	1	-	-	-	-	-	-	-	-	-
	41563 (D.90 Z=28)	1	-	-	-	-	-	-	-	-	-
13	41732 (Z=18)	1	-	-	-	-	-	-	-	-	-
14	40400 (1/2"x3/16")	3,5mt.	-	-	-	-	-	-	-	-	-
15	40510 (1/2"x3/16")	1	-	-	-	-	-	-	-	-	-
16	40710 (1/2"x3/16")	1	-	-	-	-	-	-	-	-	-
17	45405100A	1	-	-	-	-	-	-	-	-	-
18	45001	4	-	-	-	-	-	-	-	-	-
19	11216 (M16 DIN125-A)	4	-	-	-	-	-	-	-	-	-
20	10286(M16x180DIN931)	2	-	-	-	-	-	-	-	-	-
21	14214 (M16 DIN985)	2	-	-	-	-	-	-	-	-	-



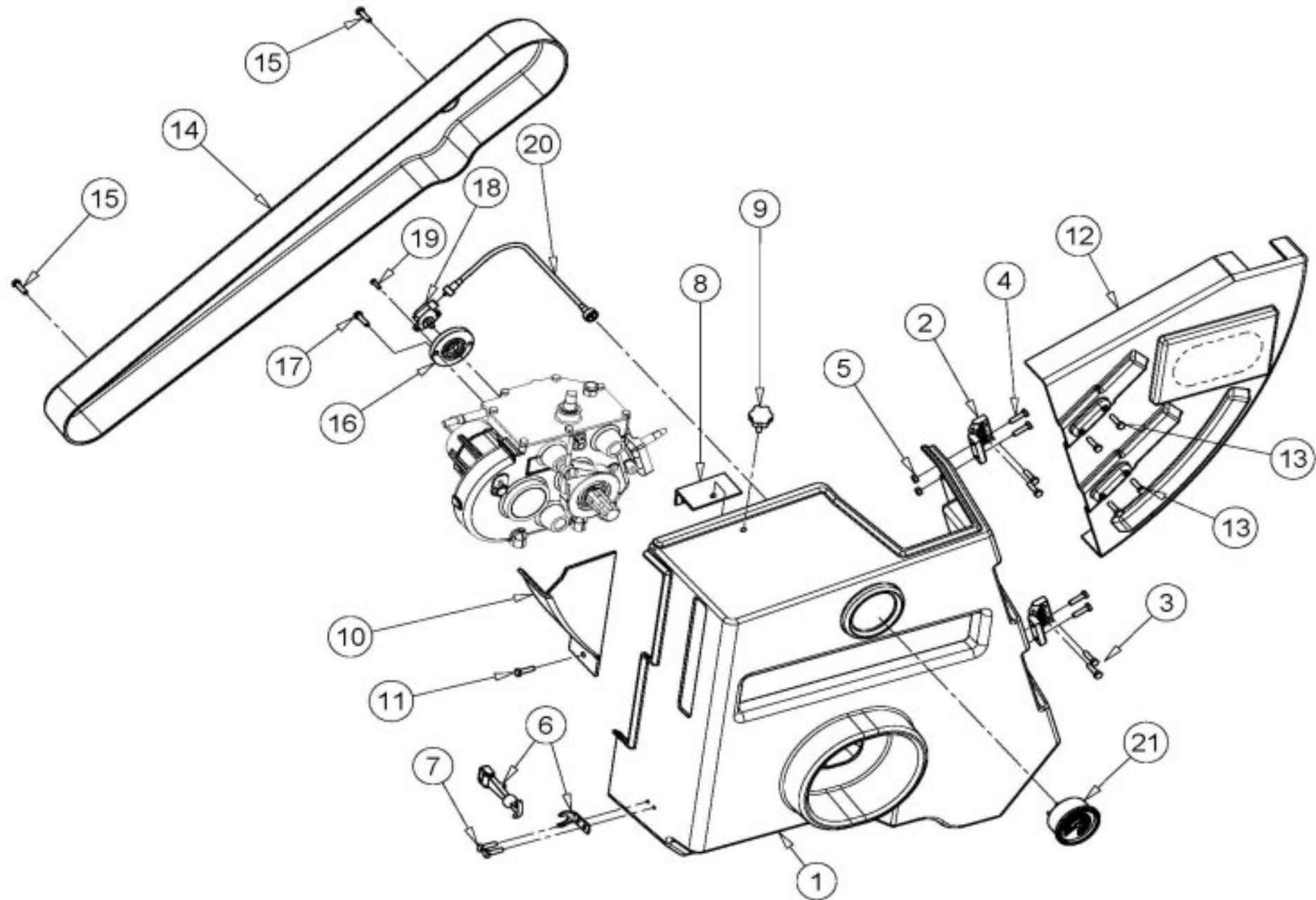
POS NO N. INDEX POS.	N.CODICE CODE NO Nr. CODE CODE Nr. N.CODICE	Q.TA' Q.TY Q.TE M.GE C.AD	POS NO N. INDEX POS.	N.CODICE CODE NO Nr. CODE CODE Nr. N.CODICE	Q.TA' Q.TY Q.TE M.GE C.AD	POS NO N. INDEX POS.	N.CODICE CODE NO Nr. CODE CODE Nr. N.CODICE	Q.TA' Q.TY Q.TE M.GE C.AD	POS NO N. INDEX POS.	N.CODICE CODE NO Nr. CODE CODE Nr. N.CODICE	Q.TA' Q.TY Q.TE M.GE C.AD
1	D85612	1	25	D85651 (A15 DIN438)	1	50	D85640 (M10x8 DIN913)	1	-	-	-
2	D85632	1	26	GI1053 (6202)	1	51	D85669 (WR 15)	2	-	-	-
3	D85461(M8x18 DIN933)	4	27	11735 (I35 DIN472)	1	52	D85668 (OR 2050)	1	-	-	-
4	D85486 (1/2"GAS)	1	28	GI1024 (35x7)	1	53	D85626	1	-	-	-
5	13111 (3/8"GAS)	1	29	D85401 (25,6x35,3)	1	-	-	-	-	-	-
6	13104 (1/2"GAS)	1	30	D85619 (Z=51,M=2)	1	-	-	-	-	-	-
7	D854100(M8x10DIN961)	1	31	D85401 (25,6x35,3)	1	-	-	-	-	-	-
8	D85614 (Z=11,M=2)	1	32	B9046 (6205)	1	-	-	-	-	-	-
9	11507(5x5x12DIN6885-A)	1	33	11605 (I52 DIN472)	1	-	-	-	-	-	-
10	D85630 (43,1x46,8)	1	34	CAR3P12 (25x52x7)	1	-	-	-	-	-	-
11	D74214 (30204)	1	35	D85625	1	-	-	-	-	-	-
12	D85627	1	36	D85670 (7x10x10,5)	1	-	-	-	-	-	-
13	GI2026 (6204)	1	37	D85648 (SW 6)	1	-	-	-	-	-	-
14	D85402 (20,3x32,0)	1	38	D85623	1	-	-	-	-	-	-
15	D74255(32,0x20,3x2,5)	1	39	D85629(5x5x70DIN6885-A)	1	-	-	-	-	-	-
16	D74218 (40,3x46,7)	1	40	11402 (M8x10 DIN914)	1	-	-	-	-	-	-
17	IB425 (I47 DIN472)	1	41	11677 (I14 DIN472)	2	-	-	-	-	-	-
18	D85475 (A20 DIN438)	1	42	D85662 (14x3)	2	-	-	-	-	-	-
19	GI1035 (20x4x7)	1	43	D85633	1	-	-	-	-	-	-
20	D85616	1	44	D74287 (32,0x20,3x1,0)	1	-	-	-	-	-	-
	(Z=10,M=1,25 + Z=13,M=1,5)		45	D85497 (OR 3062)	1	-	-	-	-	-	-
21	D85645 (5x5x15 TMP)	1	46	D74287 (32,0x20,3x1)	1	-	-	-	-	-	-
22	D85645 (5x5x15 TMP)	1	47	D85475 (A20 DIN438)	1	-	-	-	-	-	-
23	D85615 (Z=33,M=1,5)	1	48	GI1068	1	-	-	-	-	-	-
24	D85649 (A25 DIN438)	1	49	D74281	1	-	-	-	-	-	-



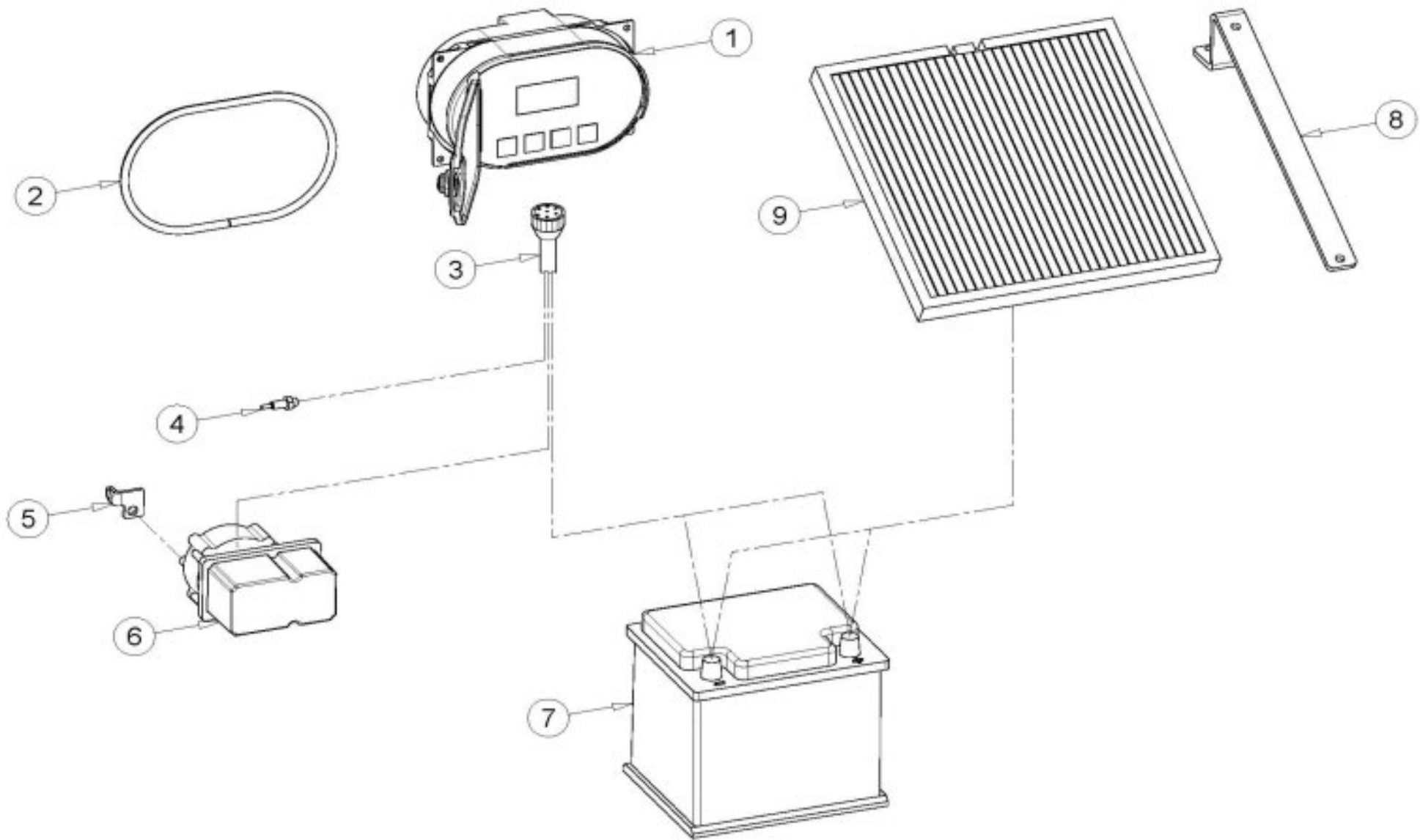
POS NO N. INDEX POS.	N.CODICE CODE NO Nr. CODE CODE Nr. N.CODICE	Q.TA' Q.TY Q.TE M.GE C.AD	POS NO N. INDEX POS.	N.CODICE CODE NO Nr. CODE CODE Nr. N.CODICE	Q.TA' Q.TY Q.TE M.GE C.AD	POS NO N. INDEX POS.	N.CODICE CODE NO Nr. CODE CODE Nr. N.CODICE	Q.TA' Q.TY Q.TE M.GE C.AD	POS NO N. INDEX POS.	N.CODICE CODE NO Nr. CODE CODE Nr. N.CODICE	Q.TA' Q.TY Q.TE M.GE C.AD
1	D85617 (Z=10,M=1,75)	1	25	D74445 (10x8x25 TMP)	1	-	-	-	-	-	-
2	11532(10x8x25DIN6885-A)	1	26	D85618 (Z=101,M=1,75)	1	-	-	-	-	-	-
3	11548(8x7x60DIN6885-A)	1	27	GI2030 (6207)	1	-	-	-	-	-	-
4	B9046 (6205)	1	28	IB427 (I72 DIN472)	1	-	-	-	-	-	-
5	D85649 (A25 DIN438)	1	29	IB255 (72x10)	1	-	-	-	-	-	-
6	D85435	1	30	GI2030 (6207)	1	-	-	-	-	-	-
7	D85437	1	31	IB427 (I72 DIN472)	1	-	-	-	-	-	-
8	D85621	1	32	D85574 (35x72x8)	1	-	-	-	-	-	-
	(Z=85,M1,5 + Z=65,M=1,5)		33	11502(8x7x40DIN6885-A)	1	-	-	-	-	-	-
9	D85444	1	34	02240 (Z=12,M=7)	1	-	-	-	-	-	-
10	D85463 (M6x10 DIN915)	1	35	11232 (M12 DIN9021)	1	-	-	-	-	-	-
11	D85646 (10x20 TMP)	1	36	10191 (M10x30 DIN933)	1	-	-	-	-	-	-
12	D85620 (Z=109,M=1,25)	1	-	-	-	-	-	-	-	-	-
13	D85475 (A20 DIN438)	1	-	-	-	-	-	-	-	-	-
14	GI2026 (6204)	1	-	-	-	-	-	-	-	-	-
15	IB425 (I47 DIN472)	1	-	-	-	-	-	-	-	-	-
16	GI1035 (20x47x7)	1	-	-	-	-	-	-	-	-	-
17	11605 (I52 DIN472)	1	-	-	-	-	-	-	-	-	-
18	B9006 (35x52x7)	1	-	-	-	-	-	-	-	-	-
19	11635 (A35 DIN471)	1	-	-	-	-	-	-	-	-	-
20	D85608	1	-	-	-	-	-	-	-	-	-
21	11635 (A35 DIN471)	1	-	-	-	-	-	-	-	-	-
22	D74266	1	-	-	-	-	-	-	-	-	-
23	D74203	1	-	-	-	-	-	-	-	-	-
24	D85613	1	-	-	-	-	-	-	-	-	-



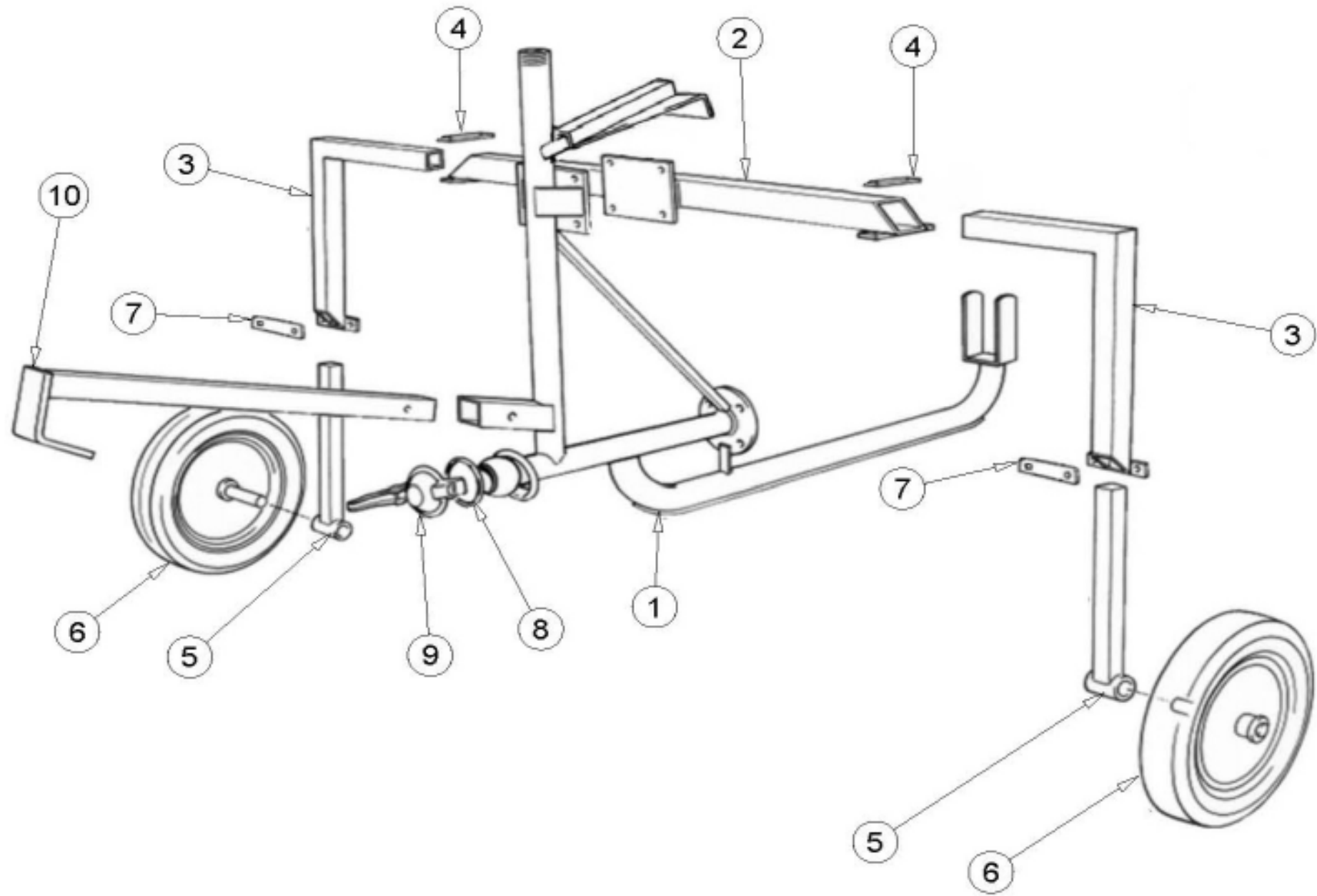
POS NO N. INDEX POS.	N.CODICE CODE NO Nr. CODE CODE Nr. N.CODICE	Q.TA' Q.TY Q.TE M.GE C.AD	POS NO N. INDEX POS.	N.CODICE CODE NO Nr. CODE CODE Nr. N.CODICE	Q.TA' Q.TY Q.TE M.GE C.AD	POS NO N. INDEX POS.	N.CODICE CODE NO Nr. CODE CODE Nr. N.CODICE	Q.TA' Q.TY Q.TE M.GE C.AD	POS NO N. INDEX POS.	N.CODICE CODE NO Nr. CODE CODE Nr. N.CODICE	Q.TA' Q.TY Q.TE M.GE C.AD
1	20412100A	1	22	AD075.....	1	-	-	-	-	-	-
2	88253070S	2		AD082.....	1	-	-	-	-	-	-
3	88253070/7S	2		AD090.....	1	-	-	-	-	-	-
4	88253070	2	23	99024001Z (D.75)	1	-	-	-	-	-	-
5	88253070/7	2		99024221Z (D.82)	1	-	-	-	-	-	-
6	41815 (UCP 208)	1		99024321Z (D.90)	1	-	-	-	-	-	-
7	11623 (A40 DIN471)	1	24	99024006Z (D.75)	1	-	-	-	-	-	-
8	19001200A	1		99024016Z (D.82)	1	-	-	-	-	-	-
9	12006 (M6)	1		99024016Z (D.90)	1	-	-	-	-	-	-
10	11981 (80x100x10)	1	25	10315(M8x50DIN931)75	4	-	-	-	-	-	-
11	40101 (6016)	1		10254(M8x35DIN933)82	4	-	-	-	-	-	-
12	11625 (A80 DIN471)	1		10315(M8x50DIN931)90	4	-	-	-	-	-	-
13	20405107	1	26	11108 (M8 DIN934)	4	-	-	-	-	-	-
14	30084 (OR 3281)	1	27	55205100Z (D.75)	1	-	-	-	-	-	-
15	31012 (DII 312)	2		55201100Z (D.82)	1	-	-	-	-	-	-
16	50405101	1		55502100Z (D.90)	1	-	-	-	-	-	-
17	10194 (M8x30 DIN933)	6	28	99000108	1	-	-	-	-	-	-
18	99000108	1	-	-	-	-	-	-	-	-	-
19	21410075Z (D.75)	1	-	-	-	-	-	-	-	-	-
	21410082Z (D.82)	1	-	-	-	-	-	-	-	-	-
	21410090Z (D.90)	1	-	-	-	-	-	-	-	-	-
20	10155 (M14x40 DIN933)	4	-	-	-	-	-	-	-	-	-
21	12406 (D.75)	4	-	-	-	-	-	-	-	-	-
	12402 (D.82)	4	-	-	-	-	-	-	-	-	-
	12405 (D.90)	4	-	-	-	-	-	-	-	-	-



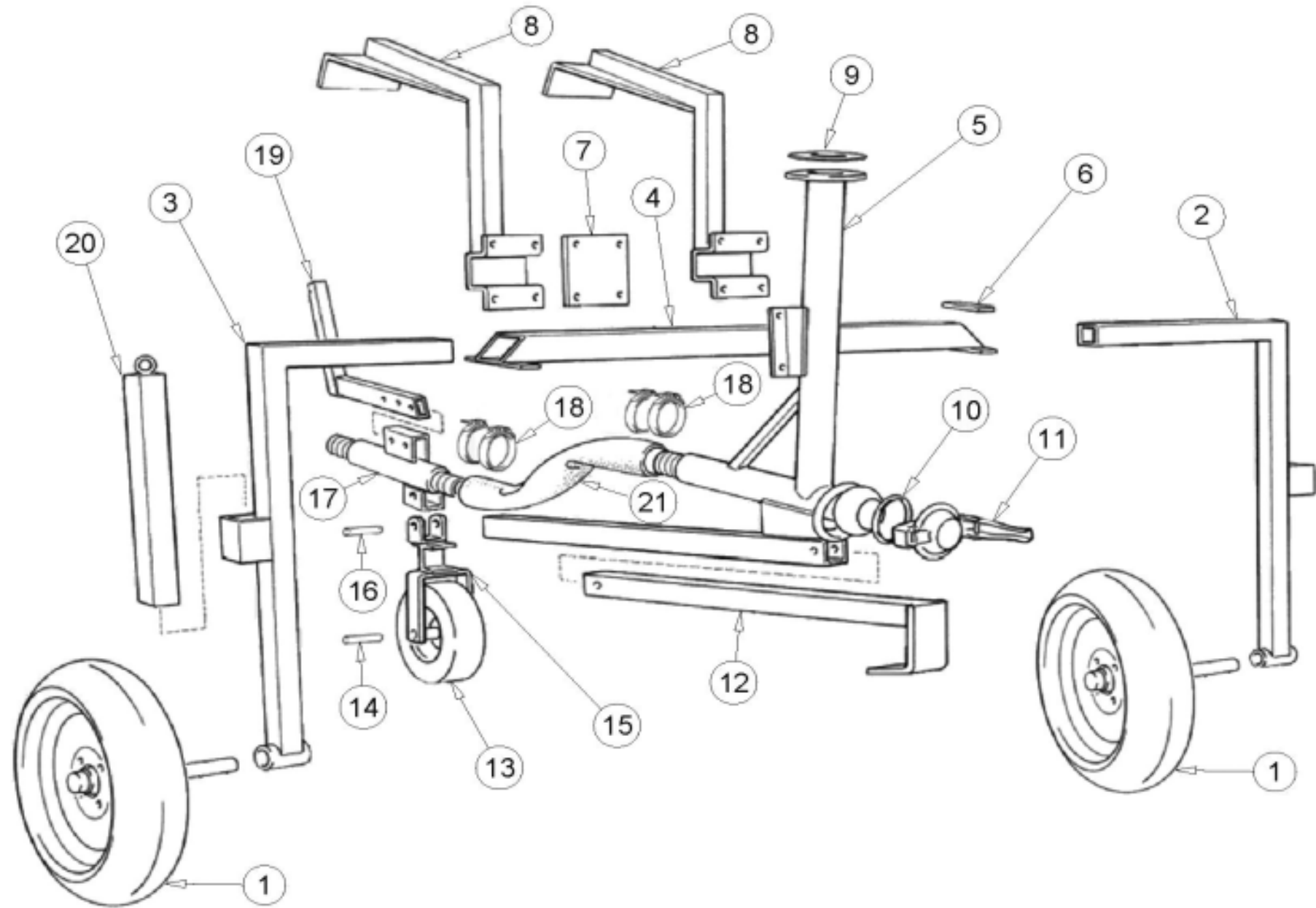
POS NO N. INDEX POS.	N.CODICE CODE NO Nr. CODE CODE Nr. N.CODICE	Q.TA' Q.TY Q.TE M.GE C.AD	POS NO N. INDEX POS.	N.CODICE CODE NO Nr. CODE CODE Nr. N.CODICE	Q.TA' Q.TY Q.TE M.GE C.AD	POS NO N. INDEX POS.	N.CODICE CODE NO Nr. CODE CODE Nr. N.CODICE	Q.TA' Q.TY Q.TE M.GE C.AD	POS NO N. INDEX POS.	N.CODICE CODE NO Nr. CODE CODE Nr. N.CODICE	Q.TA' Q.TY Q.TE M.GE C.AD
1	88710751/7	1	-	-	-	-	-	-	-	-	-
2	13069	2	-	-	-	-	-	-	-	-	-
3	10557 (M6x35 DIN7991)	4	-	-	-	-	-	-	-	-	-
4	10557 (M6x35 DIN7991)	4	-	-	-	-	-	-	-	-	-
5	14225 (M6 DIN985)	4	-	-	-	-	-	-	-	-	-
6	13063	1	-	-	-	-	-	-	-	-	-
7	10557 (M6x35 DIN7991)	2	-	-	-	-	-	-	-	-	-
8	15484267Z	1	-	-	-	-	-	-	-	-	-
9	00861 (D.30 M6x15)	1	-	-	-	-	-	-	-	-	-
10	88710754/7	1	-	-	-	-	-	-	-	-	-
11	10557 (M6x35 DIN7991)	1	-	-	-	-	-	-	-	-	-
12	88710752/7	1	-	-	-	-	-	-	-	-	-
13	10118 (M8x40 DIN933)	4	-	-	-	-	-	-	-	-	-
14	88710753/7	1	-	-	-	-	-	-	-	-	-
15	10115 (M8x20DIN933)	2	-	-	-	-	-	-	-	-	-
16	01240	1	-	-	-	-	-	-	-	-	-
17	10115 (M8x20 DIN933)	2	-	-	-	-	-	-	-	-	-
18	01309 (SX 66/2)	1	-	-	-	-	-	-	-	-	-
19	10106 (M5x16 DIN933)	2	-	-	-	-	-	-	-	-	-
20	01405	1	-	-	-	-	-	-	-	-	-
21	01222	1	-	-	-	-	-	-	-	-	-
-	-	-	-	-	-	-	-	-	-	-	-
-	-	-	-	-	-	-	-	-	-	-	-
-	-	-	-	-	-	-	-	-	-	-	-
-	-	-	-	-	-	-	-	-	-	-	-



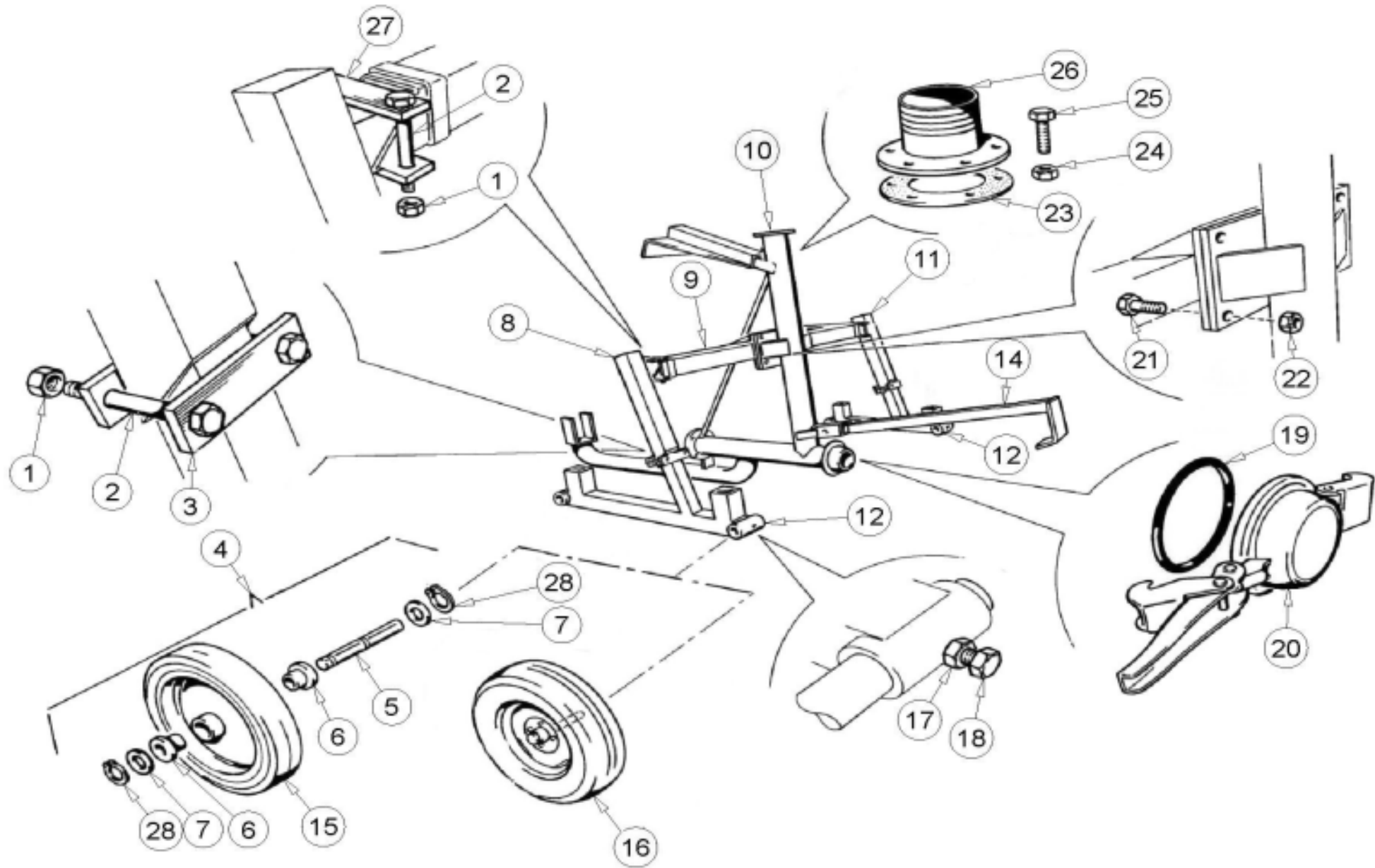
POS NO N. INDEX POS.	N.CODICE CODE NO Nr. CODE CODE Nr. N.CODICE	Q.TA' Q.TY Q.TE M.GE C.AD	POS NO N. INDEX POS.	N.CODICE CODE NO Nr. CODE CODE Nr. N.CODICE	Q.TA' Q.TY Q.TE M.GE C.AD	POS NO N. INDEX POS.	N.CODICE CODE NO Nr. CODE CODE Nr. N.CODICE	Q.TA' Q.TY Q.TE M.GE C.AD	POS NO N. INDEX POS.	N.CODICE CODE NO Nr. CODE CODE Nr. N.CODICE	Q.TA' Q.TY Q.TE M.GE C.AD
1	05525	1	-	-	-	-	-	-	-	-	-
2	99000001	1	-	-	-	-	-	-	-	-	-
3	05604	1	-	-	-	-	-	-	-	-	-
4	05608	1	-	-	-	-	-	-	-	-	-
5	99405140Z	1	-	-	-	-	-	-	-	-	-
6	05306	1	-	-	-	-	-	-	-	-	-
7	32718 (30 AH 12 VOLT)	1	-	-	-	-	-	-	-	-	-
	32705 (45 AH 12 VOLT)	1	-	-	-	-	-	-	-	-	-
8	35000166Z	1	-	-	-	-	-	-	-	-	-
9	05062(4,5W22V350MA)	1	-	-	-	-	-	-	-	-	-
-	-	-	-	-	-	-	-	-	-	-	-
-	-	-	-	-	-	-	-	-	-	-	-
-	-	-	-	-	-	-	-	-	-	-	-
-	-	-	-	-	-	-	-	-	-	-	-
-	-	-	-	-	-	-	-	-	-	-	-
-	-	-	-	-	-	-	-	-	-	-	-
-	-	-	-	-	-	-	-	-	-	-	-
-	-	-	-	-	-	-	-	-	-	-	-
-	-	-	-	-	-	-	-	-	-	-	-
-	-	-	-	-	-	-	-	-	-	-	-
-	-	-	-	-	-	-	-	-	-	-	-
-	-	-	-	-	-	-	-	-	-	-	-
-	-	-	-	-	-	-	-	-	-	-	-
-	-	-	-	-	-	-	-	-	-	-	-
-	-	-	-	-	-	-	-	-	-	-	-
-	-	-	-	-	-	-	-	-	-	-	-
-	-	-	-	-	-	-	-	-	-	-	-
-	-	-	-	-	-	-	-	-	-	-	-
-	-	-	-	-	-	-	-	-	-	-	-
-	-	-	-	-	-	-	-	-	-	-	-
-	-	-	-	-	-	-	-	-	-	-	-
-	-	-	-	-	-	-	-	-	-	-	-



POS	N.CODICE	Q.TA'	POS	N.CODICE	Q.TA'	POS	N.CODICE	Q.TA'	POS	N.CODICE	Q.TA'
NO	CODE NO	Q.TY	NO	CODE NO	Q.TY	NO	CODE NO	Q.TY	NO	CODE NO	Q.TY
N.	Nr. CODE	Q.TE	N.	Nr. CODE	Q.TE	N.	Nr. CODE	Q.TE	N.	Nr. CODE	Q.TE
INDEX	CODE Nr.	M.GE	INDEX	CODE Nr.	M.GE	INDEX	CODE Nr.	M.GE	INDEX	CODE Nr.	M.GE
POS.	N.CODICE	C.AD	POS.	N.CODICE	C.AD	POS.	N.CODICE	C.AD	POS.	N.CODICE	C.AD
1	60410400Z	1	-	-	-	-	-	-	-	-	-
2	60410300Z	1	-	-	-	-	-	-	-	-	-
3	61410500PR	2	-	-	-	-	-	-	-	-	-
4	60003102Z	2	-	-	-	-	-	-	-	-	-
5	62410100F	2	-	-	-	-	-	-	-	-	-
6	00425PR (450X80)	2	-	-	-	-	-	-	-	-	-
7	60201109Z	2	-	-	-	-	-	-	-	-	-
8	31608 (D.80)	1	-	-	-	-	-	-	-	-	-
9	21405Z (D.80)	1	-	-	-	-	-	-	-	-	-
10	90200000Z	1	-	-	-	-	-	-	-	-	-
-	-	-	-	-	-	-	-	-	-	-	-
-	-	-	-	-	-	-	-	-	-	-	-
-	-	-	-	-	-	-	-	-	-	-	-
-	-	-	-	-	-	-	-	-	-	-	-
-	-	-	-	-	-	-	-	-	-	-	-
-	-	-	-	-	-	-	-	-	-	-	-
-	-	-	-	-	-	-	-	-	-	-	-
-	-	-	-	-	-	-	-	-	-	-	-
-	-	-	-	-	-	-	-	-	-	-	-
-	-	-	-	-	-	-	-	-	-	-	-
-	-	-	-	-	-	-	-	-	-	-	-
-	-	-	-	-	-	-	-	-	-	-	-
-	-	-	-	-	-	-	-	-	-	-	-
-	-	-	-	-	-	-	-	-	-	-	-
-	-	-	-	-	-	-	-	-	-	-	-
-	-	-	-	-	-	-	-	-	-	-	-
-	-	-	-	-	-	-	-	-	-	-	-
-	-	-	-	-	-	-	-	-	-	-	-
-	-	-	-	-	-	-	-	-	-	-	-
-	-	-	-	-	-	-	-	-	-	-	-
-	-	-	-	-	-	-	-	-	-	-	-



POS NO N. INDEX POS.	N.CODICE CODE NO Nr. CODE CODE Nr. N.CODICE	Q.TA' Q.TY Q.TE M.GE C.AD	POS NO N. INDEX POS.	N.CODICE CODE NO Nr. CODE CODE Nr. N.CODICE	Q.TA' Q.TY Q.TE M.GE C.AD	POS NO N. INDEX POS.	N.CODICE CODE NO Nr. CODE CODE Nr. N.CODICE	Q.TA' Q.TY Q.TE M.GE C.AD	POS NO N. INDEX POS.	N.CODICE CODE NO Nr. CODE CODE Nr. N.CODICE	Q.TA' Q.TY Q.TE M.GE C.AD
1	00435 (516X140)	2	-	-	-	-	-	-	-	-	-
2	60401200F	1	-	-	-	-	-	-	-	-	-
3	60401100F	1	-	-	-	-	-	-	-	-	-
4	60401300Z	1	-	-	-	-	-	-	-	-	-
5	60401400Z	1	-	-	-	-	-	-	-	-	-
6	60201109Z	2	-	-	-	-	-	-	-	-	-
7	60401405Z	1	-	-	-	-	-	-	-	-	-
8	60401360Z	2	-	-	-	-	-	-	-	-	-
9	99000708	1	-	-	-	-	-	-	-	-	-
10	31608 (D.80)	1	-	-	-	-	-	-	-	-	-
11	21405Z (D.80)	1	-	-	-	-	-	-	-	-	-
12	90200000Z	1	-	-	-	-	-	-	-	-	-
13	00405 (13.5.00x6")	1	-	-	-	-	-	-	-	-	-
14	60401353Z	1	-	-	-	-	-	-	-	-	-
15	60401350Z	1	-	-	-	-	-	-	-	-	-
16	99000132Z	1	-	-	-	-	-	-	-	-	-
17	62403510Z (D.75)	1	-	-	-	-	-	-	-	-	-
	62404510Z (D.82)	1	-	-	-	-	-	-	-	-	-
	-	1	-	-	-	-	-	-	-	-	-
18	12405 (86/95)	4	-	-	-	-	-	-	-	-	-
19	62460400Z	1	-	-	-	-	-	-	-	-	-
20	64001101A	1	-	-	-	-	-	-	-	-	-
21	85038110	1	-	-	-	-	-	-	-	-	-
-	-	-	-	-	-	-	-	-	-	-	-
-	-	-	-	-	-	-	-	-	-	-	-



POS NO N. INDEX POS.	N.CODICE CODE NO Nr. CODE CODE Nr. N.CODICE	Q.TA' Q.TY Q.TE M.GE C.AD	POS NO N. INDEX POS.	N.CODICE CODE NO Nr. CODE CODE Nr. N.CODICE	Q.TA' Q.TY Q.TE M.GE C.AD	POS NO N. INDEX POS.	N.CODICE CODE NO Nr. CODE CODE Nr. N.CODICE	Q.TA' Q.TY Q.TE M.GE C.AD	POS NO N. INDEX POS.	N.CODICE CODE NO Nr. CODE CODE Nr. N.CODICE	Q.TA' Q.TY Q.TE M.GE C.AD
1	11114 (M14 DIN934)	8	26	60200110Z	1	-	-	-	-	-	-
2	10261(M14x100 DIN931)	8	27	60203112Z	2	-	-	-	-	-	-
3	60003102Z	2	28	11606 (A30 DIN471)	8	-	-	-	-	-	-
4	00425PR (450x80)	4	-	-	-	-	-	-	-	-	-
5	61052105	4	-	-	-	-	-	-	-	-	-
6	00463	8	-	-	-	-	-	-	-	-	-
7	00459	8	-	-	-	-	-	-	-	-	-
8	61203100Z	1	-	-	-	-	-	-	-	-	-
9	60450300Z	1	-	-	-	-	-	-	-	-	-
10	60450400Z	1	-	-	-	-	-	-	-	-	-
11	61203200Z	1	-	-	-	-	-	-	-	-	-
12	62241100F	2	-	-	-	-	-	-	-	-	-
13	-	-	-	-	-	-	-	-	-	-	-
14	90200000Z	1	-	-	-	-	-	-	-	-	-
15	00425 (450x80)	4	-	-	-	-	-	-	-	-	-
16	00435 (516X140)	4	-	-	-	-	-	-	-	-	-
17	11112 (M12 DIN934)	4	-	-	-	-	-	-	-	-	-
18	10144 (M12x30 DIN933)	4	-	-	-	-	-	-	-	-	-
19	31610 (D.100)	1	-	-	-	-	-	-	-	-	-
20	21414Z (D.100)	1	-	-	-	-	-	-	-	-	-
21	10155 (M14X40 DIN933)	4	-	-	-	-	-	-	-	-	-
22	11114 (M14 DIN934)	4	-	-	-	-	-	-	-	-	-
23	99000708	1	-	-	-	-	-	-	-	-	-
24	11108 (M8 DIN934)	6	-	-	-	-	-	-	-	-	-
25	10118 (M8x40 DIN933)	6	-	-	-	-	-	-	-	-	-

I - AVVERTENZE

Tutte le informazioni ed i dati contenuti nel presente catalogo sono a titolo informativo e non impegnativo
Il Costruttore si riserva il diritto di apportare tutte le modifiche e variazioni che si rendessero necessarie
per il continuo perfezionamento dei suoi prodotti , senza preavviso e senza l'impegno all'aggiornamento di questa pubblicazione.

GB - REMARKS

All information illustration and data contained in this catalogue herein are only informative.
However, the Constructor reserves the right to make whatever modifications at any time may be necessary
for the improvement of our products without previous notice and will be under no commitment to revise this publication.

F - AVERTISSEMENTS

Toutes les information, les illustration et les donne contenues dans la présent catalogue sont a titre informatifnon impegnatif.
El constructeur se reserve le droit d'apporter toutes les modifications qui seraient nécessaires pour la continuelle amélioration
de ses produits, sans prèavis et sans engagement pour la mise à jour de la présante publication.

D - WARTUNG

Die Anweisungen und die Daten in diesen Prospekt sind nur zur information und unverbindlich
Der Hersteller behaltet sich die Möglichkeit vor, alle die nützliche Änderungen für die Verbesserung
der Produkten zu machen, fristlos und ohne der Verpflichtung der Aktualisierung dieser Veröffentlichun

E - ADVERTENCIAS

Les datos y las informaciones en este catalogo no son vinculantes.
El constructor se reserva el derecho de modificar y variar este catalogo segun las necesidades suyas
y para amejorar sus produco, sin por esto informaros sobre la actualizacion del catalogo.

OCMIS
IRRIGAZIONE S.p.A.

Via S.Eusebio, 7 - 41014 Castelvetro (MO) - Italy

Tel. 00 39 59 70 21 50 FAX 00 39 59 70 21 53

<http://www.ocmis-irrigazione.it> E-mail: ricambi@ocmis-irrigazione.it

<http://www.ocmis-irrigation.it> E-mail: spareparts@ocmis-irrigazione.it