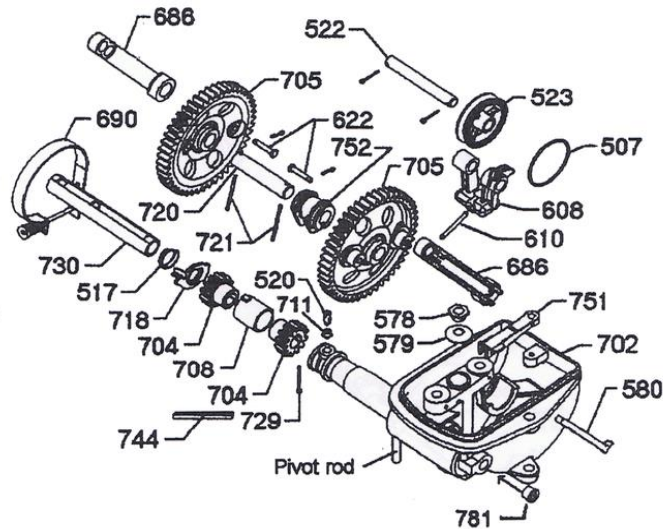




Windmill Motor Assembly

800-748-1889

2-12-17



9/5/2016	Mill Wheel Size	6	8	10	12	14	16
	Mil Size Code	X	A	B	D	E	F
507	Oil Ring	\$ 3.20	\$ 4.00	\$ 4.80	\$ 5.60	\$ 7.20	\$ 8.80
517	Spring For Spout Washer	\$ 1.60	\$ 1.60	\$ 2.40	\$ 3.20	\$ 4.80	\$ 5.60
520	Oil Collector	\$ 4.80	\$ 6.40	\$ 7.20	\$ 9.60	\$ 11.20	\$ 12.80
522	Shaft For Guide Wheel/Yoke	\$ 7.20	\$ 10.40	\$ 20.00	\$ 28.80	\$ 54.40	\$ 76.00
523	Guide Wheel	\$ 14.40	\$ 20.80	\$ 30.40	\$ 51.20	\$ 75.20	\$ 108.80
578	Lock Nut For 661	\$ 6.40	\$ 8.00	\$ 11.20	\$ 12.80	\$ 16.00	\$ 20.80
579	Lock Washer For 661	\$ 2.40	\$ 3.20	\$ 4.00	\$ 4.80	\$ 5.60	\$ 6.40
580	Spring Holder	\$ 6.40	\$ 8.00	\$ 11.20	\$ 12.80	\$ 16.00	\$ 20.80
608	Yoke For 171	\$ 24.00	\$ 40.00	\$ 56.00	\$ 88.00	\$ 112.00	\$ 168.00
610	Pin For 608	\$ 4.00	\$ 4.80	\$ 6.40	\$ 8.00	\$ 9.60	\$ 12.80
622	Bolt W/Cotter For 686	\$ 2.40	\$ 3.20	\$ 4.80	\$ 5.60	\$ 7.20	\$ 8.80
686	Pitman Guide	\$ 24.00	\$ 32.00	\$ 54.40	\$ 76.80	\$ 137.60	\$ 177.60
702	Main Casting						
704	Small Gear	\$ 28.80	\$ 36.80	\$ 64.00	\$ 88.00	\$ 102.40	\$ 168.00
705	Large Gear	\$ 89.60	\$ 108.80	\$ 174.40	\$ 289.60	\$ 332.80	\$ 414.40
708	Babbitt Bearing For 704's	\$ 19.20	\$ 25.60	\$ 49.60	\$ 100.80	\$ 129.60	\$ 168.00
711	Socket, Oil Collector	\$ 4.00	\$ 4.80	\$ 6.40	\$ 11.20	\$ 16.80	\$ 19.20
718	Spout, Oil Collector	\$ 4.80	\$ 6.40	\$ 8.80	\$ 12.00	\$ 17.60	\$ 23.20
720	Shaft For 705's	\$ 12.80	\$ 17.60	\$ 38.40	\$ 48.00	\$ 78.40	\$ 120.00
721	Pin For 720	\$ 2.40	\$ 3.20	\$ 4.00	\$ 4.80	\$ 6.40	\$ 9.60
729	Bent Pin Keeper	\$ 1.60	\$ 2.40	\$ 3.20	\$ 4.00	\$ 4.80	\$ 5.60
730	Bearing For Hub Shaft	\$ 30.40	\$ 43.20	\$ 78.40	\$ 99.20	\$ 158.40	\$ 278.40
744	Key For 704's	\$ 4.00	\$ 4.80	\$ 6.40	\$ 11.20	\$ 13.60	\$ 15.20
751	Bar For 752	\$ 8.00	\$ 9.60	\$ 16.00	\$ 22.40	\$ 38.40	\$ 54.40
752	Bearing For 720	\$ 30.40	\$ 43.20	\$ 68.80	\$ 112.00	\$ 172.80	\$ 214.40
781	Plug for Main Casting						