



*Manual del usuario
Declaración de conformidad
Lista de recambios*

*Disc Roller
2,5 - 3,0 - 3,5 - 4,0m (1-sección)*



Importante: Antes de usar la máquina es importante leer este manual para asegurarse de conocer todas las instrucciones de seguridad.



N. A. Christensensvej 34
DK-7900 Nykøbing Mors
Tel: +45 9772 4288
Fax: +45 9772 2112
www.he-va.com

Contenido

DECLARACION DE CONFORMIDAD DE LA CE.....	7
INSTRUCCIONES DE SEGURIDAD DEL DISC-ROLLER.....	5
INSTRUCCIONES DE SEGURIDAD DEL SISTEMA HIDRÁULICO	6
ETIQUETAS DE LA MÁQUINA	7
ETIQUETAS DE LA MÁQUINA	7
ESPECIFICACIONES TÉCNICAS / DATOS.....	8
ARRANQUE DE LA MÁQUINA	10
ACOPLAMIENTO, MODELO SUSPENDIDO	10
ACOPLAMIENTO, MODELO ARRASTRADO	10
TRANSPORTE	11
DESACOPLAMIENTO, MODELO SUSPENDIDO	11
DESACOPLAMIENTO, MODELO ARRASTRADO	11
AJUSTES.....	12
LANZA DE TIRO.....	12
DISCO.....	12
EQUIPO DE BORDE.....	13
EQUIPO DE BORDE PARA LA MÁQUINA NÚMERO 341738	14
RASCADORES	15
RASCADORES DESDE 2009 - 2013:.....	15
PANTALLA PROTECTORA	16
DIENTES ELIMINADORES DE HUELLAS (PARA SER MONTADO SOLAMENTE EN MÁQUINAS ARRASTRADAS)	16
MANTENIMIENTO Y SERVICIO	17
LISTA DE RECAMBIOS.....	18
LANZA DE TIRO (PARA MÁQUINAS ARRASTRADAS).....	18
CHASIS	20
SUSPENSIÓN DE LAS RUEDAS (PARA MODELOS ARRASTRADOS).....	22
DISCO.....	24
RODILLO.....	26
RASCADORES	28
EQUIPO DE BORDE.....	30
EQUIPO DE BORDE PARA LA MÁQUINA NR. 341738.....	32
RECAMBIOS EQUIPO ADICIONAL	34
MATERIAL-PANTALLA PROTECTORA.....	34
PLACA DE NIVELACIÓN - SPRING-BOARD 2,5 M + 3,0 M + 3,5 M	36
PLACA DE NIVELACIÓN - SPRING-BOARD (LADO IZQUIERDO) 4,0M.....	37
CONTROL ELÉCTRICO DE PROFUNDIDAD PARA DISCO	40
LUCES	42
FRENOS HIDRÁULICOS	44
FRENOS NEUMÁTICOS.....	45
ELIMINADORES DE HUELLAS	47
RUEDAS DE APOYO (PARA MODELO CON PLACA DE NIVELACIÓN - SPRING-BOARD)	49
RUEDA DE APOYO (MODELO SIN PLACA DE NIVELACIÓN - SPRING-BOARD).....	51
LISTA DE RECAMBIOS SISTEMA HIDRÁULICO	53
SISTEMA HIDRÁULICO ENTRE LA BARRA DE TIRO Y EL MARCO DE LA RUEDA	53
SISTEMA HIDRÁULICO PARA REGULACIÓN DE DISCO	54
DIAGRAMAS.....	57
CONTROL ELÉCTRICO DE PROFUNDIDAD.....	57
LUCES	58
SISTEMA HIDRÁULICO PARA CONTROL DE PROFUNDIDAD	59
SISTEMA HIDRÁULICO PARA CONTROL ELÉCTRICO DE PROFUNDIDAD	59



DECLARACION DE CONFORMIDAD DE LA CE

De acuerdo con la Directiva relativa a las máquinas 2006/42/CE
aplicable desde el 29 de diciembre de 2009

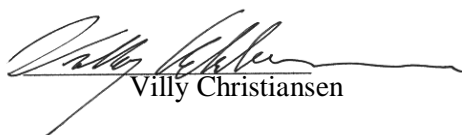
HE-VA ApS
N. A. Christensensvej 34,
DK-7900 Nykøbing Mors

Declara que la siguiente máquina ha sido fabricada de acuerdo a la Directiva
2006/42/CE.

La declaración comprende los siguientes productos:

Disc - Roller 2,5m - 3,0m - 3,5m - 4,0m (1-sección)

Nykøbing, 29 diciembre de 2009

A handwritten signature in black ink, appearing to read "Villy Christiansen".

Villy Christiansen

El firmante es también responsable por la compilación de la documentación técnica de las máquinas arriba
mencionadas.

Instrucciones de seguridad del Disc-Roller

La máquina no puede comenzar a funcionar si hay personas expuestas ** dentro de una zona de peligro.*

Cuando se encuentren personas vulnerables dentro de una zona peligrosa (por ejemplo en conexión con la realización de ajustes, mantenimiento o acoplamiento y desacoplamiento) los siguientes puntos deben ser cumplidos:

1. La máquina debe estar al nivel del suelo.
2. El hidráulico deberá ser desacoplado.
3. El tractor deberá estar parado y la llave fuera del sistema de encendido.
4. El tractorista deberá asegurarse que durante el uso no hay personas expuestas dentro del área de peligro.

* Zona de peligro: Sobre o debajo de la máquina, a una distancia inferior de 4 m de la máquina.

** Persona expuesta: Cualquier persona que total o parcialmente se encuentre dentro de la zona de peligro.

La mayoría de los accidentes que suceden durante el trabajo de la máquina, el transporte y el mantenimiento, obedecen a la violación de las más elementales normas de seguridad.

En consecuencia es de suma importancia que cuando se trabaje con la máquina se cumplan estrictamente las recomendaciones de seguridad.

La máquina solamente puede ser operada, mantenida y reparada por personas que tienen experiencia en este tipo de trabajo y que distinguen y conocen las señales de peligro que puedan surgir.

Instrucciones y recomendaciones para la descarga

La máquina es entregada completamente montada en nuestro propio camión. Nuestros chóferes especialmente entrenados le ayudarán a la descarga.

La máquina se baja del camión con la ayuda, por ejemplo, de un tractor, a través de las rampas de acuerdo a las instrucciones del chófer.

La máquina se coloca a nivel del suelo o sobre una superficie firme.

CUIDADO!! Piezas colgantes o ropas sueltas son una combinación peligrosa.

IMPORTANTE!! En relación con los riesgos de caída es peligroso para la vida el que las personas se encuentren sobre el trípode/marco cuando la máquina esté en funcionamiento y enganchada al tractor.

Instrucciones de seguridad del sistema hidráulico

1. La presión máxima de trabajo es de 225 bar.
2. Es recomendable etiquetar las piezas de enganche en las conexiones hidráulicas entre el tractor y el apero para evitar errores en el manejo!
3. Durante la búsqueda de fugas en el sistema se recomienda usar material protector. (Gafas protectoras, guantes etc.)
El aceite hidráulico bajo alta presión puede penetrar a través de la piel y ocasionar serios accidentes.
En el caso de accidentes consulte al médico de inmediato. **RIESGO DE INFECCION!**
5. Antes de trabajar con el sistema hidráulico baje la máquina y colóquela en el suelo. Quite la presión, apague el motor, retire las llaves del encendido.
6. Las mangueras hidráulicas se controlan regularmente, mínimo cada 6 meses para detectar fisuras, desgastes etc. Las mangueras defectuosas se deben cambiar.

El tiempo de vida para las mangueras hidráulicas es de máximo 5 años.
Las nuevas mangueras hidráulicas deben responder a las exigencias del fabricante.

INSTRUCCIONES PARA EL TRANSPORTE EN LA VIA PÚBLICA:

Antes de transportar la máquina por la vía pública controle que el acople de la máquina al tractor siga las normas y regulaciones de tránsito.

(Peso total permitido, la carga admisible sobre el eje, el ancho de transporte, luces, señales de alerta.)

CARGA DEL EJE DELANTERO:

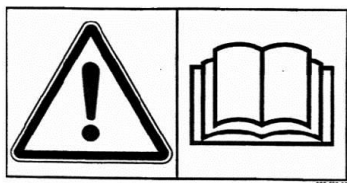
Después de montar la máquina y con la carga máxima debe asegurarse el control de la dirección del tractor. Compruebe que el eje delantero está bien cargado. La carga del eje delantero debe ser mínimo 20% del peso total del tractor. La carga del eje delantero permitida y el peso total permitido del tractor deben siempre respetarse.

Atención! La conducción, control, y propiedades de los frenos son afectados por la combinación de la máquina acoplada.

ETIQUETAS DE LA MÁQUINA

Hay una serie de etiquetas que contienen instrucciones prácticas y de seguridad sobre el uso correcto de la máquina. Por favor lea dichas instrucciones e instruya a los otros usuarios tanto en las etiquetas como sobre las **reglas de seguridad** contenidas en este manual. Mantenga las etiquetas limpias y en condición de ser leídas. Cámbielas en caso de deterioro.

Etiquetas de la máquina



Lea cuidadosamente este manual antes de usar la máquina y siga las reglas de seguridad.



Placa con el número de la máquina y año de manufacturación.

**HUSK - PLEASE NOTE -
ACHTUNG - ATTENTION**
EFTERSPÆND BOLTE
TIGHTEN UP THE BOLTS
BOLZEN NACHZIEHEN
RESSERRER LES BOULONS

Apriete los pernos regularmente. Si esto no es ejecutado se pierde la garantía.

Fuerza máxima de momento para apretar en Nm. con rosca métrica lubricada			
Rosca métrica	Calidad 8.8	Calidad 10.9	Calidad 12.9
M12	81	114	136
M14	128	181	217
M16	197	277	333
M18	275	386	463
M20	385	541	649
M22	518	728	874
M24	665	935	1120

Especificaciones técnicas / datos

*Disc Roller Suspendingido 2,5 m - 3,0 m - 3,5 m y 4,0 m
Con disco Ø510 mm
y perfil de anillos Ø600 mm*

	<u>2,5m</u>	<u>3,0m</u>	<u>3,5m</u>	<u>4,0 m</u>
Ancho de trabajo:	2,5 m	3,0 m	3,5m	4,0 m
Ancho de transporte:	2,5 m	3,0 m	3,5 m	4,0 m
Largo de la máquina:	2,8 m	2,8m	2,8 m	2,8 m
Número de discos:	18	22	26	30
Peso con anillo perfil-V:	1650 kg	2080 kg	2395 kg	2710 kg
Número de anillos perfil-V:	20	24	28	32
Número de rascadores(anillos perfil-V):	19	23	27	31
Peso con anillos perfil-T:	1495 kg	1810 kg	2125 kg	2440 kg
Número anillos perfil-T:	20	24	28	32
Número de rastrillos (anillos perfil-T):	19	23	27	31
Número de tomas hidráulicas:	1 doble efecto			
Presión hidráulica (mínima):	190 bar			
Profundidad máxima de trabajo:	12 cm			
Velocidad de trabajo (recomendada):	10 – 16 km/h			

**Disc Roller Arrastrado 3,0 m – 3,5 m y 4,0 m
Con disco Ø510 mm
y perfil de anillos Ø600 mm**

	<u>3,0 m</u>	<u>3,5 m</u>	<u>4,0 m</u>
Ancho de trabajo:	3,0 m	3,5 m	4,0 m
Ancho de transporte:	3,0 m	3,5 m	4,0 m
Largo de la máquina:	5,6 m	5,6 m	5,6 m
Número de discos:	22	26	30
Peso con anillo perfil-V:	2630 kg	2945 kg	3260 kg
Número de anillos perfil-V:	24	28	32
Número de rascadores (anillos perfil-V):	23	27	31
Peso con anillos perfil-T:	2360 kg	2670 kg	2990 kg
Número de anillos perfil-T:	24	28	32
Número de rascadores (anillos perfil-T):	23	27	31
Número de tomas hidráulicas:	2 doble efecto		
Presión hidráulica (mínima):	190 bar		
Ruedas:	11,5/80 x 15,3 - 10 PLY		
Presión de los neumáticos a 15 km/h:	2,0 bar / 29 p.s.i.		
Presión de los neumáticos a 40 km/h:	3,4 bar / 49 p.s.i.		
Profundidad máxima de trabajo:	12 cm		
Velocidad de trabajo (recomendada):	10 – 16 km/h		

Arranque de la máquina

Información general

La máquina en su versión standard viene en posición de transporte. Para comenzar acople la máquina al tractor.

Importante:

Controle que la altura de la lanza esté entre 400-500 mm.
Controle que los machos del Disc-Roller calcen en las hembras del tractor.

La máquina exige 1 salida de doble efecto (suspendido) o dos salidas doble efecto (arrastrado)

Las mangueras del cilindro de la barra de tiro/ruedas están marcadas con clips **rojos**.

Las mangueras del cilindro de disco están marcadas con clips **verdes**.

Acoplamiento, modelo suspendido

1. Retroceda el tractor y enganche la máquina.
2. Conecte todas las mangueras hidráulicas al tractor.
3. La máquina se levanta hasta alcanzar la máxima altura de transporte.
4. Despliegue la máquina hasta alcanzar la posición de trabajo.
5. Puede levantar y bajar los discos hasta la profundidad de trabajo deseada.

Acoplamiento, modelo arrastrado

1. Retroceda el tractor hasta la máquina.
2. Conecte todas las mangueras hidráulicas.
3. Ahora hay presión sobre la barra de tiro y cilindros de las ruedas (rojo) de tal manera que la barra de tiro se levanta hasta la altura deseada.
4. Luego retroceda el tractor y enganche la máquina.
5. Ahora levante la máquina hasta la máxima altura e incline el control de profundidad hacia atrás, hacia el cilindro de la barra de tiro.
6. Despliegue la máquina hasta alcanzar la posición de trabajo.
7. Levante y baje los discos hasta la profundidad de trabajo deseada.

Transporte

1. Pliegue las secciones sobre la máquina.
2. Levante los discos completamente.
3. Entonces levante la máquina hasta la altura máxima de transporte.
4. Ahora la máquina está lista para el transporte.

Desacoplamiento, modelo suspendido

1. La máquina se baja hasta el suelo y todas las mangueras hidráulicas se retiran.
2. La máquina puede ser desacoplada.

Desacoplamiento, modelo arrastrado

1. Eleve la máquina totalmente e incline el control de profundidad hacia el tractor.
2. Baje la máquina hasta el suelo.
3. Ajuste la lanza de tiro y el cilindro de rueda (rojo) de manera que la barra quede liberada.
4. Ahora la máquina puede desacoplarse.
5. Avance un poco el tractor y luego desconecte los sistemas hidráulicos.

Importante:

Ponga la máquina a nivel del suelo y desconecte los hidráulicos antes de dejar la máquina.



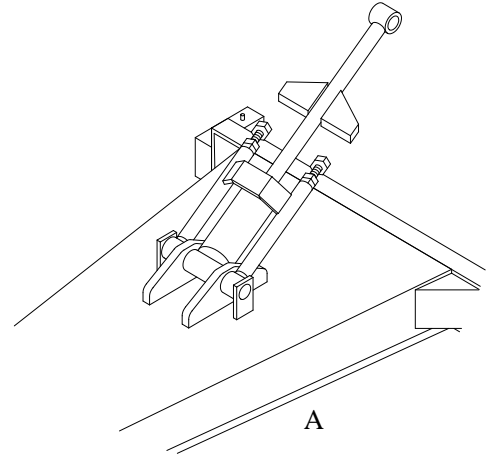
Ajustes

Al comenzar con el Disc-Roller en el campo, es muy importante que la máquina se encuentre paralela a la superficie de la tierra. El rulo situado en la parte trasera junto al tractor lleva la máquina, lo cual es crucial para lograr el trabajo a una profundidad uniforme.

Lanza de tiro

Es importante que el brazo superior (modelo suspendido) o los 2 pernos de ajuste (A) en el cilindro de timón (modelo arrastrado) se ajusten correctamente.

Alto del anillo de enganche: aprox. 500 mm



Disco

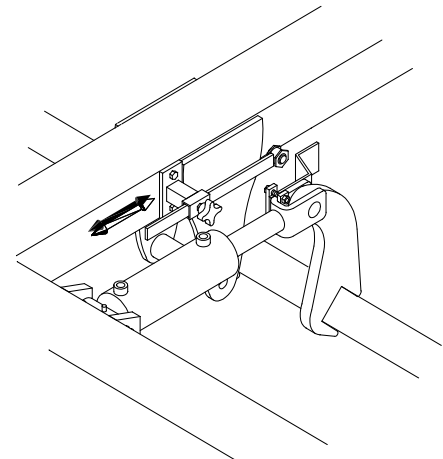
Los discos pueden regularse hacia arriba o hacia abajo por medio del sistema hidráulico Master-Slave.

Es importante que regularmente se suban los discos arriba a fin de reajustar el sistema hidráulico Master-Slave.

La posición de profundidad puede verse en la escala (estándar).

Si el control de profundidad está montado el sensor puede ser ajustado hasta la profundidad deseada.

Es posible controlar el sistema eléctrico desde el interruptor de la cabina, donde los discos obedecen al sensor para obtener un trabajo más profundo con una mejor nivelación.

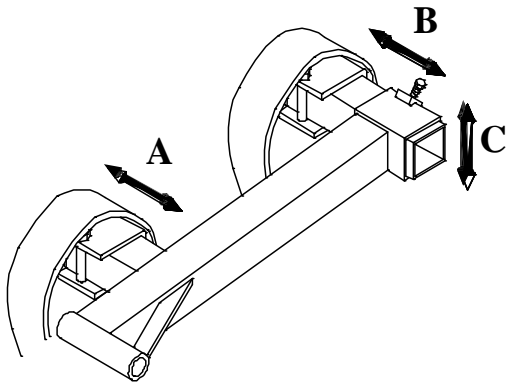
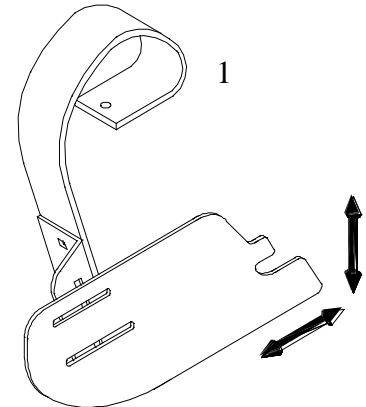


Equipo de borde

El equipo de borde es estándar en el Disc-Roller.

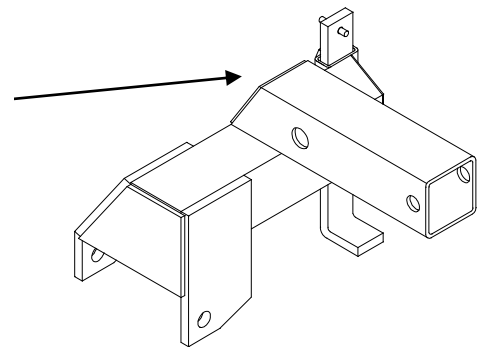
La placa (1) se ajusta, de manera que la tierra excavada se mantenga en una línea.

La placa (1) se debe mantener ligeramente fuera de la tierra para evitar problemas al girar.

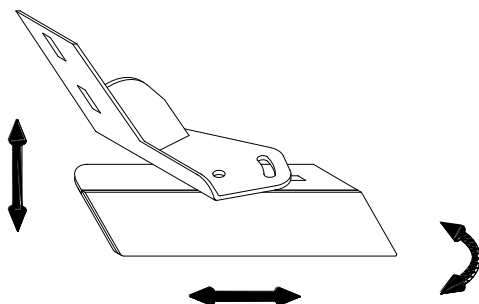


Los dientes de la placa (A) se ajustan de tal manera que el material pueda continuar hacia el disco trasero. Cuando se tiene una gran cantidad de paja debe haber un espacio mayor.

Control de profundidad para el equipo de borde.

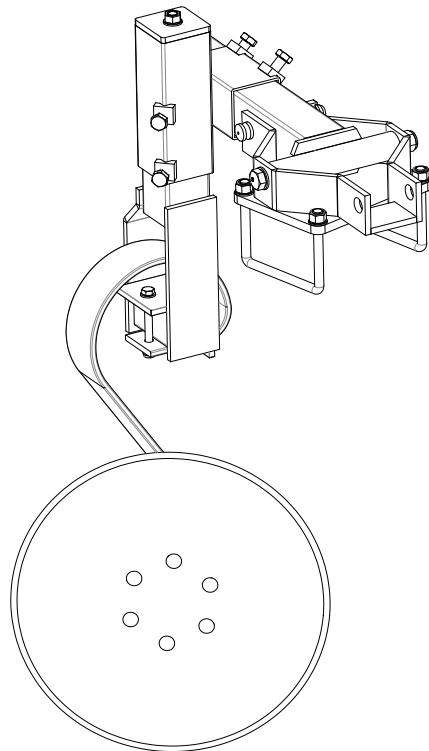


2



El equipo de borde (2) se ajusta de tal manera que el material sea colocado en "las ranuras" formadas por el disco trasero.

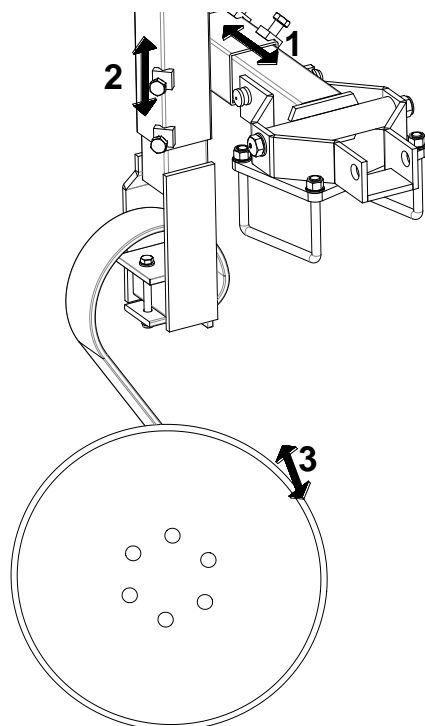
Equipo de borde para la máquina número 341738



Nuevo equipo de borde para el Disc-Roller

El disco puede ajustarse de tal manera que la tierra excavada sea colectada.

El disco se mantiene un poco sobre la tierra para evitar problemas cuando se gire.



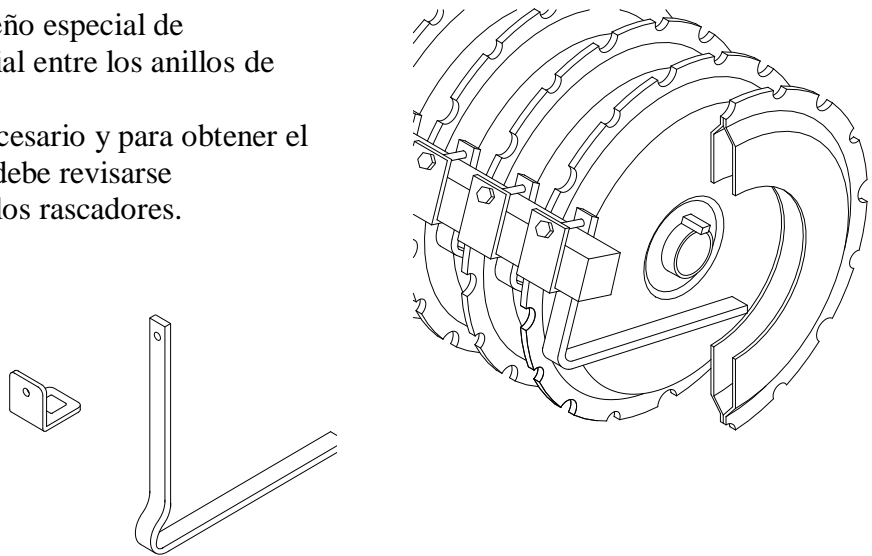
El equipo de borde puede ajustarse en tres lugares:

1. Aflojar dos pernos – mover el brazo hacia afuera/adentro.
2. Use el husillo , suba y baje el disco.
Dos tornillos se aflojan – subir/bajar con el husillo y apretar los tornillos de nuevo.
3. Un perno se afloja - inclinar el disco.

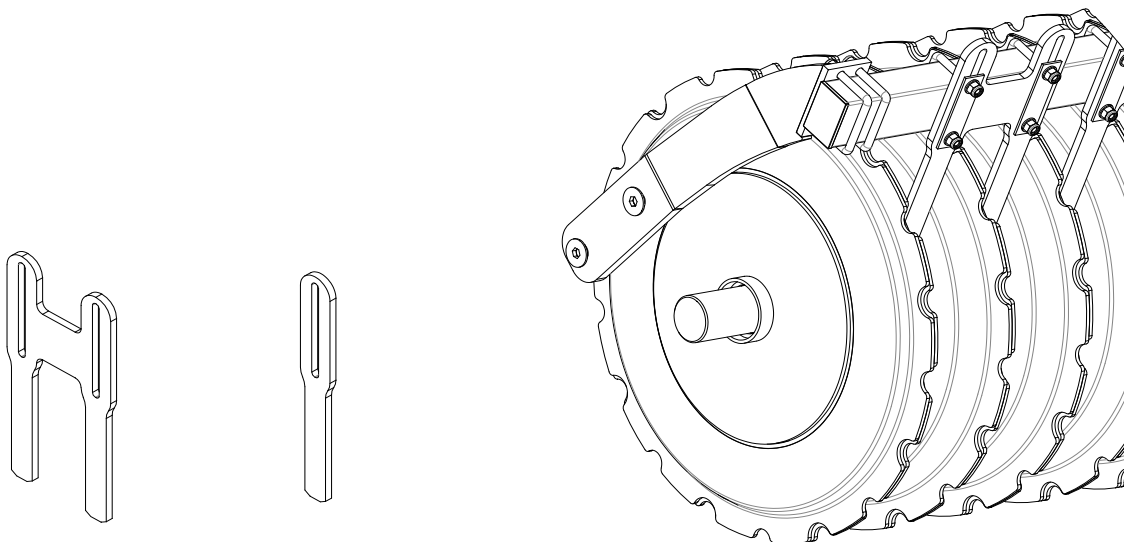
Rascadores

El Disc-Roller tiene un diseño especial de rascadores con acero especial entre los anillos de sellado.

Para evitar el desgaste innecesario y para obtener el máximo efecto de rascado debe revisarse diariamente el centrado de los rascadores.



Rascadores desde 2009 - 2013:

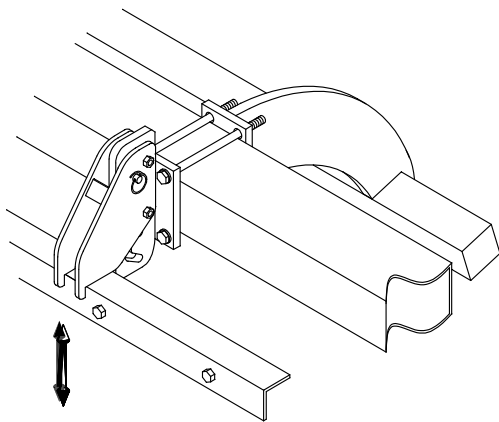


Pantalla protectora

Los Disc-Roller pueden venir equipados con pantallas protectoras de caucho, que aseguran que la tierra que es arrojada por los discos cae antes de las juntas.

El alto del protector se ajusta en tramos de 5 cm al aflojar 1 perno en cada soporte.

El equipo puede ser desmontado aflojando los pernos y remaches

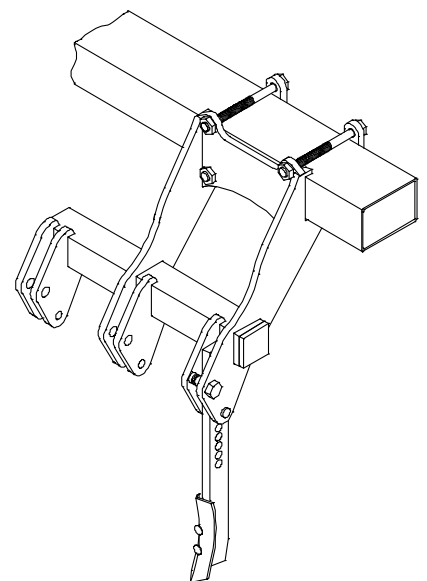


Dientes eliminadores de huellas (Para ser montado solamente en máquinas arrastradas)

El Disc-Roller puede venir equipado con dientes borradores de huellas que eliminan las huellas del tractor. Esto proporciona un acabado uniforme de la tierra.

La altura del equipo puede ajustarse aflojando un perno en cada diente.

El equipo se desmonta aflojando los pernos.



Mantenimiento y servicio

- A. Engrase a fondo todos los puntos de engrase hasta que la grasa salga por los sellos de los ejes.**

Por cada 30 horas repita la operación de engrasado. Si la máquina opera bajo condiciones extremas (mucho polvo) se debe engrasar más a menudo.

Importante:

Engrase todos los puntos en los discos antes del lavado, esto impedirá la entrada de agua en los cojinetes.
Engrase la barra del pistón.



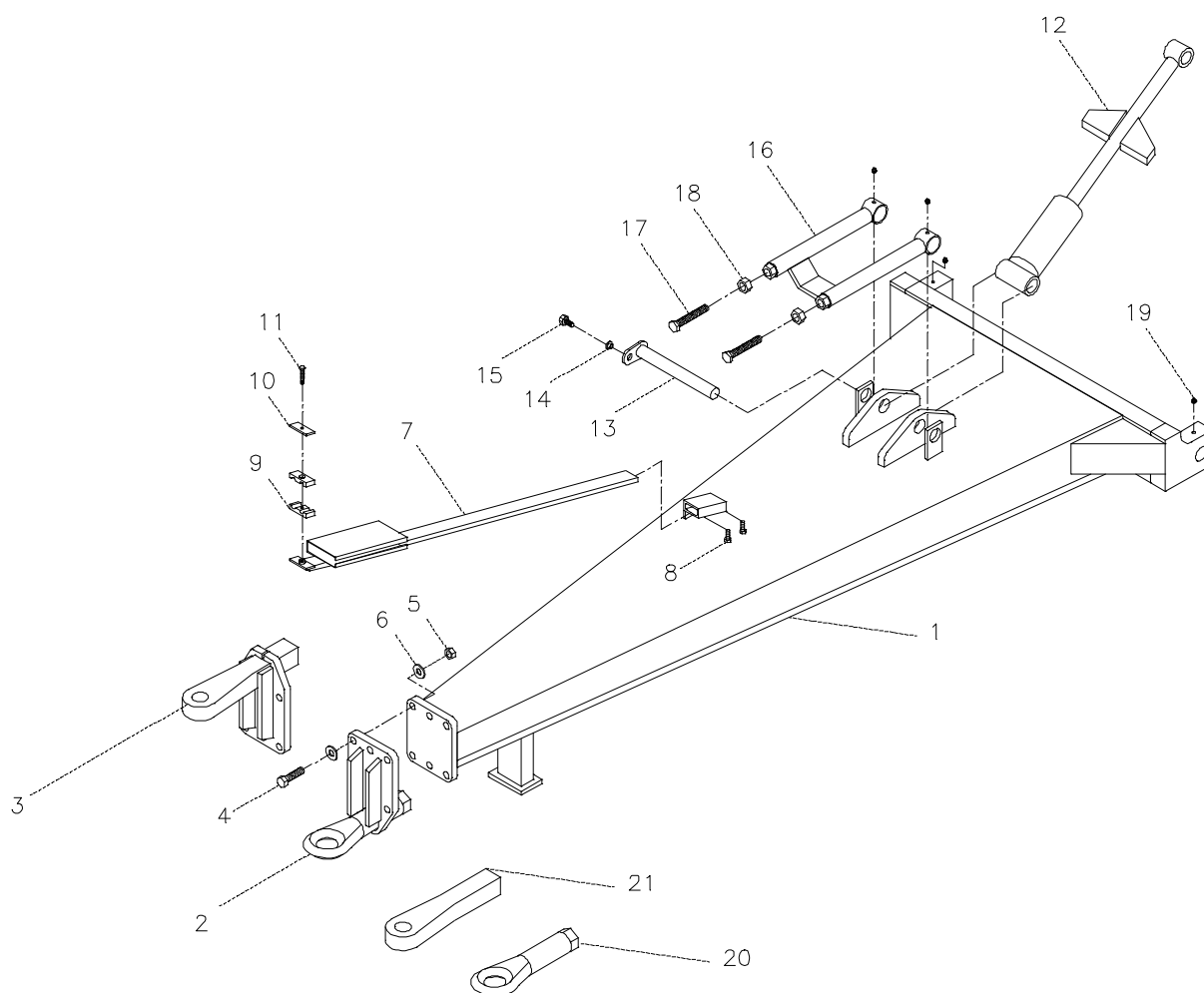
- B.** Después de aproximadamente 10 horas de trabajo apriete las ruedas, cojinetes y anillos. Revise las mangueras tuberías y cilindros para determinar eventuales fugas, apriete si es necesario.
- C.** Por cada 10 horas de trabajo lubrique las partes móviles laterales, así como la barra de tiro y suspensión.
- D.** Después de la temporada de trabajo engrase y lave la máquina.

Importante:

El sistema hidráulico ha sido llenado con aceite tipo Hydro Texaco HD32

Lista de recambios

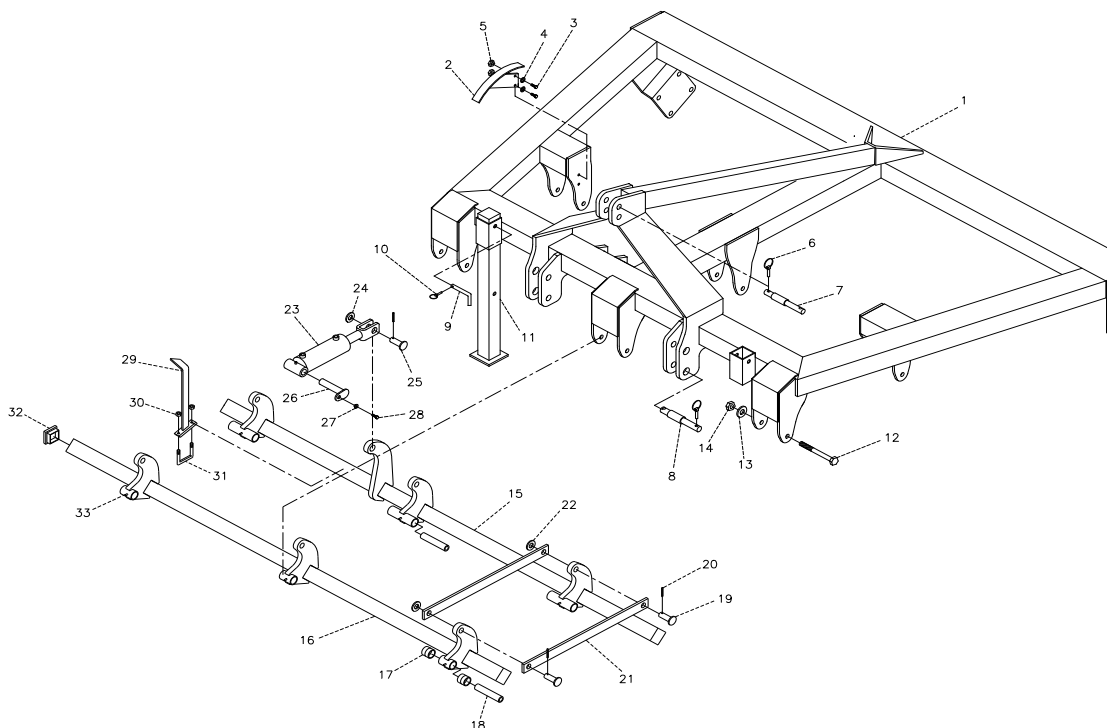
Lanza de tiro (para máquinas arrastradas)



Pos.	Referencia	Denominación	3,0 m	3,5 m	4,0 m
1	630931000	Lanza de tiro	1	1	1
2	630931035	Barra frontal (giratoria)	1	1	1
3	630931037	Barra frontal (fija)	1	1	1
4	690103130	Perno M16x70 10.9	6	6	6
5	690113008	Tuerca M16	6	6	6
6	690117013	Arandela biselada Ø16	12	12	12
7	630771200	Dispositivo de aparcamiento para la manguera de la lanza	1	1	1
8	690103075	Perno M10x25	2	2	2
9	690210210	Soporte de tubo doble. Ø14/Ø14	4	4	4

Pos.	Referencia	Denominación	3,0 m	3,5 m	4,0 m
10	690210211	Placa superior para el doble soporte de tubo.	2	2	2
11	690103054	Perno M8x40	2	2	2
12	630931026	Cilindro 80/40x155 con soporte de parada	1	1	1
12e	690200138	Juego de juntas 80/40	1	1	1
13	69435250G	Sujetador Ø35 L=250	1	1	1
14	630532600	Bloqueador para el pasador	1	1	1
15	690101101	Perno M12x25	1	1	1
16	630931030	Parada de profundidad para la lanza de tiro	1	1	1
17	690103763	Perno M24 x 80 (conjunto)	2	2	2
18	690113020	Tuerca M24	2	2	2
19	690136029	Boquilla de engrase M8	4	4	4
20	690141211	Anillo de remolque (giratorio)	1	1	1
21	690105003	Anillo de remolque (fijo)	1	1	1

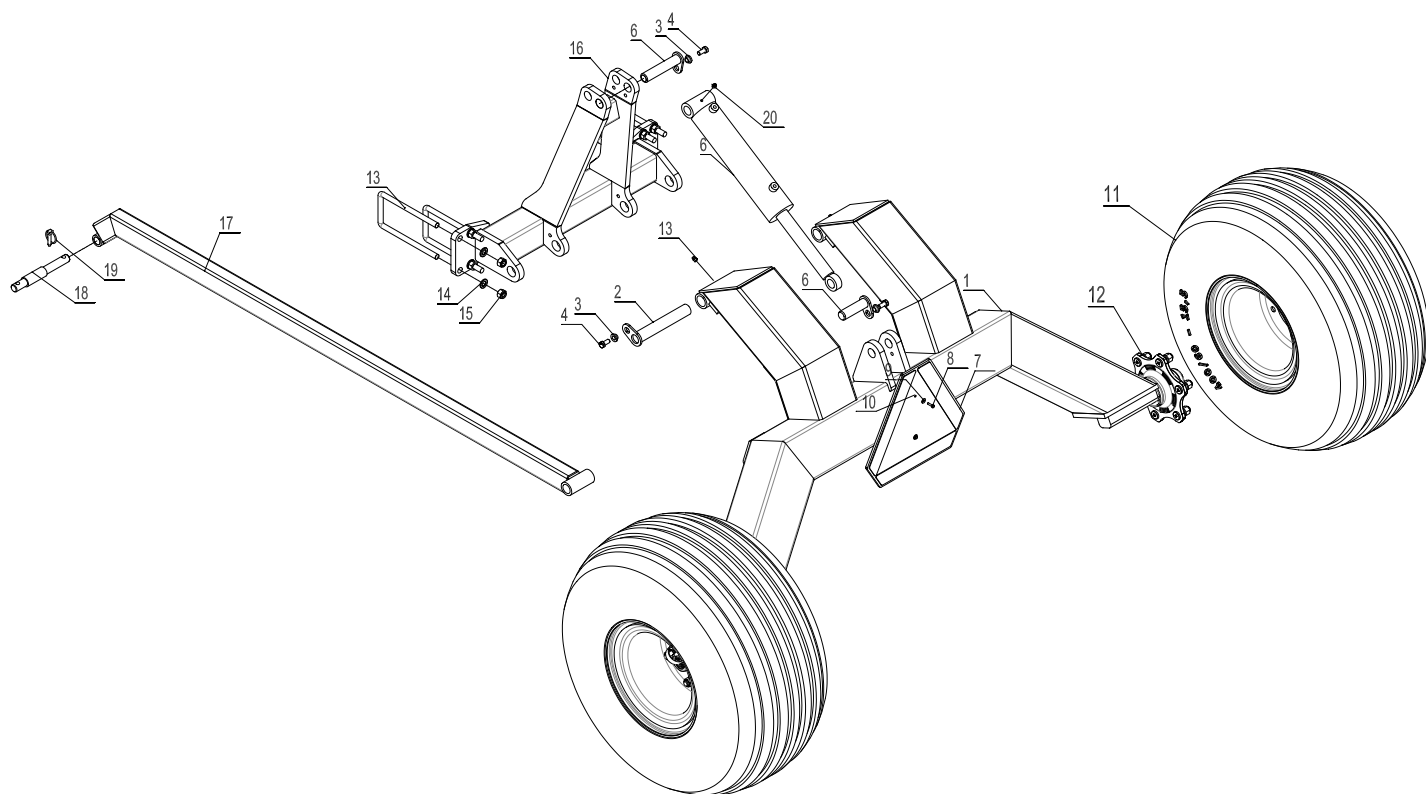
Chasis



Pos	Referencia.	Denominación	2,5 m	3,0 m	3,5 m	4,0 m
1	630900000	Chasis	1	0	0	0
1	630911000	Chasis	0	1	0	0
1	630920000	Chasis	0	0	0	1
1	630911500	Chasis	0	0	1	0
2	630933260	Etiqueta para control de profundidad	1	1	1	1
3	690101079	Perno M10x25	2	2	2	2
4	690117012	Arandela Ø10	4	4	4	4
5	690113005	Tuerca M10	2	2	2	2
6	690134004	Anillo del cojinete Ø10	3	3	3	3
7	69525097J	Sujetador superior Ø25 L= 97 (Cat. II)	1	1	1	1
7	69525105C	Sujetador superior Ø25/Ø32 L= 105 (Cat. II/III) (desde máquina nr. 336430)	1	1	1	1
7	69532100J	Sujetador superior Ø32 L=100m m/Ø38 (CAT./III)	1	1	1	1
8	69528105C	Sujetador para subida del brazo Ø28/36 L=105 (Cat. II/III)	2	2	2	2
8	69537129B	Sujetador Ø37 L=129 (con manivela) (desde máquina nr. 336430)	2	2	2	2
9	69516094A	Sujetador del soporte Ø16 L=94mm	2	2	2	2
10	690133005	Horquilla Ø4	2	2	2	2

11	630911070	Soporte	2	2	2	2
12	690103172	Perno M20x200	6	6	6	8
13	690117005	Arandela Ø20	6	6	6	8
14	690113009	Tuerca M20	6	6	6	8
15	630901115	Barra trasera	1	0	0	0
15	630911115	Barra trasera	0	1	0	0
15	630929114	Barra trasera (izquierda)	0	0	0	1
15	630929111	Barra trasera (derecha)	0	0	0	1
15	630911515	Barra trasera	0	0	1	0
16	630901120	Barra delantera	1	0	0	0
16	630911120	Barra delantera	0	1	0	0
16	630929104	Barra delantera (izquierda)	0	0	0	1
16	630929101	Barra delantera (derecha)	0	0	0	1
16	630911520	Barra delantera	0	0	1	0
17	630949078	Cojinete L=20	12	12	12	16
18	630929130	BK-tubo Ø30x5 L=148mm	6	6	6	8
19	69525061F	Sujetador Ø25 L=58	6	6	6	8
20	690130140	Perno de tubo Ø6x60	7	7	7	10
21	630949077	Barra: Movilidad paralela	6	6	6	8
22	690117021	Arandela Ø27	6	6	6	8
23	690200123	Cilindro 80/40x155mm	1	1	1	0
23a	690200143	Juego de juntas 80/40				
23	690200640	Cilindro 85/30x155 (derecho)	0	0	0	1
23a	690200641	Juego de juntas 85/30				
23	690200620	Cilindro 80/30x155 (izquierdo)	0	0	0	1
23a	690200621	Juego de juntas 80/30				
24	690115014	Arandela Ø30	1	1	1	2
25	69530060F	Sujetador Ø30 L=58	1	1	1	2
26	69430145G	Sujetador Ø30 L=145	1	1	1	2
27	630532600	Bloqueador para el pasador	1	1	1	2
28	690101101	Perno M12x25	1	1	1	2
29	630933264	Indicador de control de profundidad	1	1	1	1
30	690113005	Tuerca de seguridad M10	2	2	2	2
31	690110020	Tuerca U M10x70x70x70	1	1	1	1
32	690109200	Capuchón de plástico 60x60	4	4	4	8
33	690136029	Punto de engrase M8	6	6	6	8

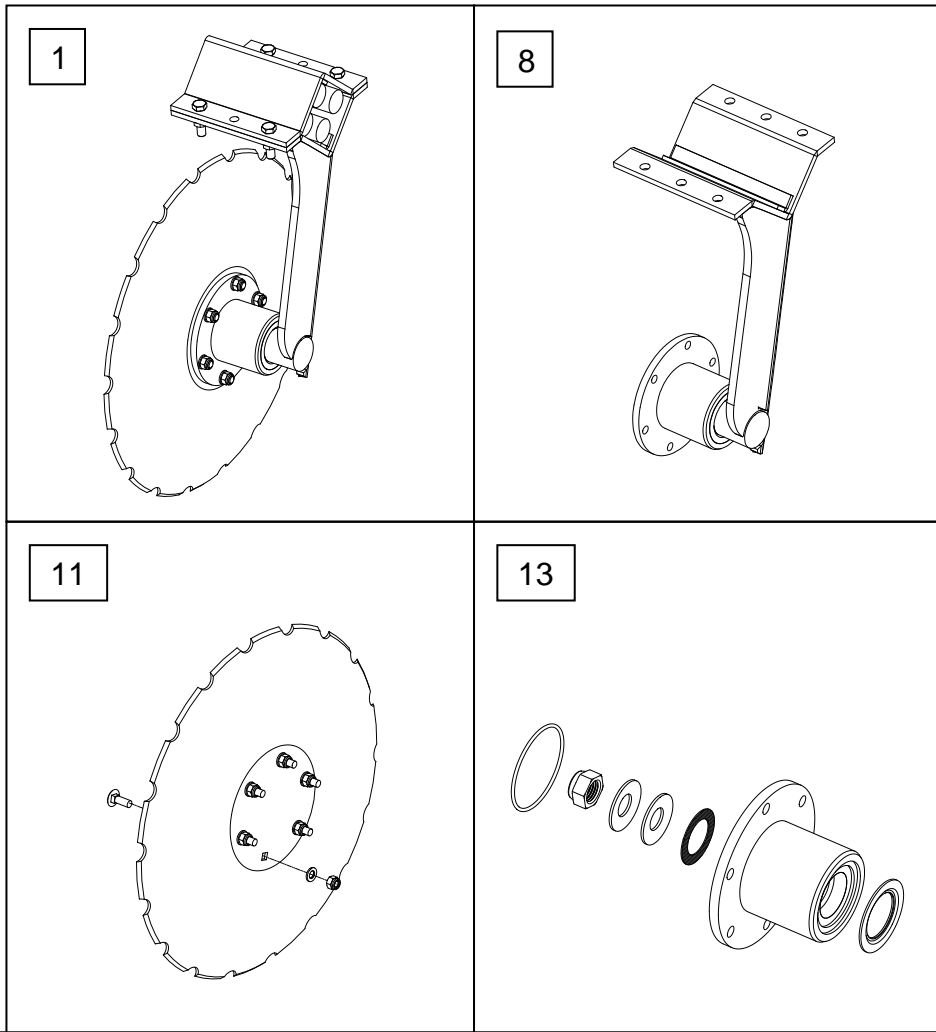
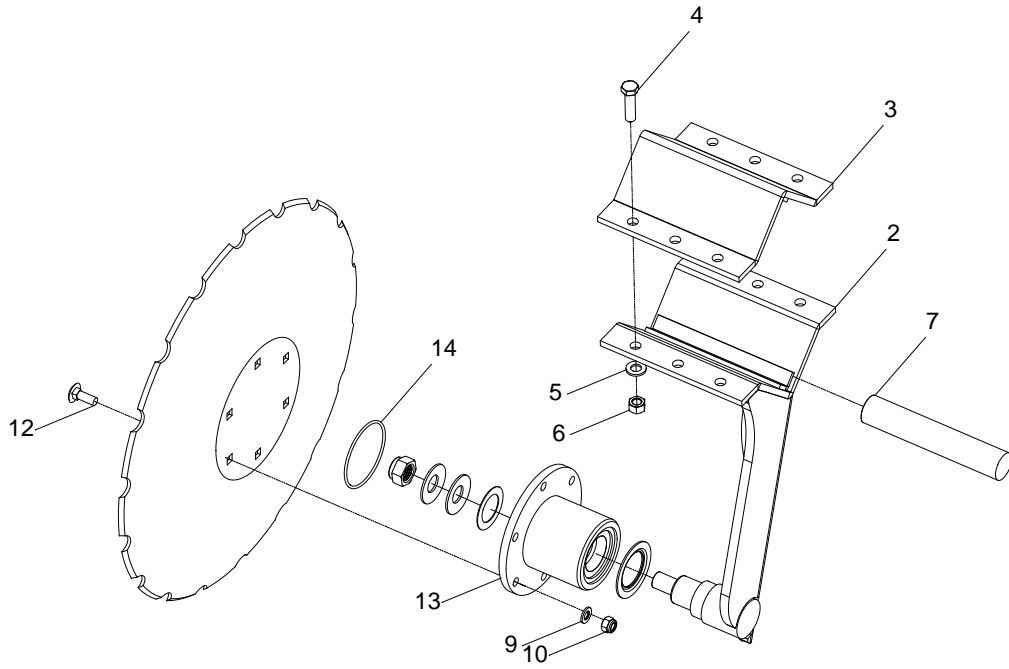
Suspensión de las ruedas (para modelos arrastrados)



Pos.	Referencia	Denominación	3,0 m	3,5 m	4,0 m
1	630935000	Chasis de las ruedas	1	1	1
2	69435220G	Sujetador Ø35 L=220	2	2	2
3	630532600	Bloqueador para el pasador	5	5	5
4	690101101	Perno M12x25	5	5	5
5	690200085	Cilindro 80/40x255	1	1	1
5e	690200138	Juego de juntas 80/40	1	1	1
6	69430100G	Sujetador Ø30 L=100	3	3	3
7	690142001	Triángulo de señalización	1	1	1
8	690103014	Perno M5x20	2	2	2
9	690117002	Arandela Ø5	2	2	2
10	690113002	Tuerca M5	2	2	2
11	690141210	Neumático 11,5/80 x 15,3 - 10 PLY	2	2	2

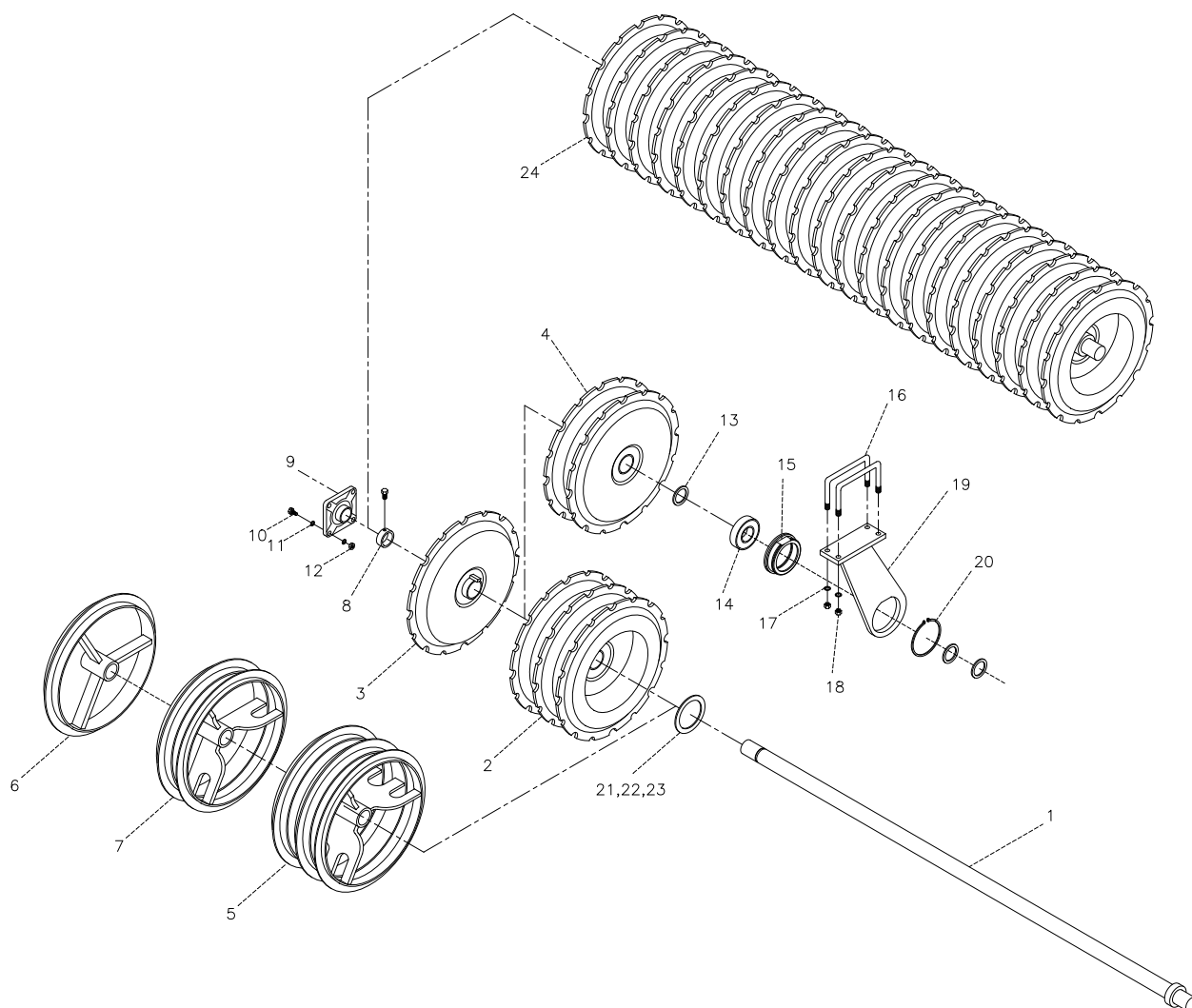
Pos.	Referencia	Denominación	3,0 m	3,5 m	4,0 m
12	690141025	Cubos 1700 kg	2	2	2
12	690141031	Cubos con frenos 2500 kg descontinuado	2	2	2
12	690141032	Cubos con frenos 3750 kg TVZ	2	2	2
12a	690141039	Buje M18 x 1,5 x 49	12	12	12
12b	690141055	Tuerca del buje M18	12	12	12
12f	690141314	Tapa del buje Ø62	2	2	2
12f	690141033	Tapa del buje Ø80 (cubo con frenos)	2	2	2
13	690110106	Tuerca U M16x200x100x200	4	4	4
13	690110403	Tuerca U M18x200x100x200 (desde la máquina nr. 344738)	4	4	4
14	690117013	Arandela Ø16	8	8	8
14	690117015	Arandela Ø18 (desde la máquina nr. 344738)	8	8	8
15	690113008	Tuerca de seguridad M16	8	8	8
15	690113016	Tuerca de seguridad M18 (desde la máquina nr. 344738)	8	8	8
16	630915240	Mordaza	1	1	1
17	630915254	Barra de tracción entre la mordaza y la varilla superior	1	1	1
18	69525105C	Cojinete para la barra superior Ø25/Ø32 L= 105 (Cat. II/III) (desde la máquina nr. 336430)	1	1	1
19	690134004	Pasador Ø10	1	1	1
20	690136029	Punto de engrase M8	2	2	2

Disco



Pos.	Referencia	Denominación	2,5m	3,0 m	3,5 m	4,0 m
1	630949022	Disco completo (izquierdo) (Barra trasera)				
1	630949012	Disco completo (derecho) (Barra delantera)				
2	630949026	Brazo soporte (izquierdo)	9	11	13	15
2	630949016	Brazo soporte (derecho)	9	11	13	15
3	630949046	Pieza sujetadora del soporte del brazo	18	22	26	30
4	690103091	Perno M12x45 10.9	72	88	104	120
5	690117014	Arandela Ø12	72	88	104	120
6	690113013	Tuerca de seguridad M12 (Todo metal)	72	88	104	120
7	690210710	Cuerda de goma Ø35 L=190	72	88	104	120
8	630949025	Brazo de soporte completo (izq.) (barra posterior)	9	11	13	15
8	630949015	Brazo de soporte completo (derecho) (barra delantera)	9	11	13	15
9	690117012	Arandela Ø10	108	132	156	180
10	690113005	Tuerca M10	108	132	156	180
11	690153508	Disco Sabre, ondulado Ø508 x 4,0 con 6 huecos/centro plano. Incl. tuercas y pernos	18	22	26	30
12	690101210	Perno M10 x 30	108	132	156	180
13	630949035	Juego de reparación con cubo				
13	630949032	Juego de reparación con cubo Desde la máquina nr. 344472				
14	690140910	Anillo O 80 x 3				

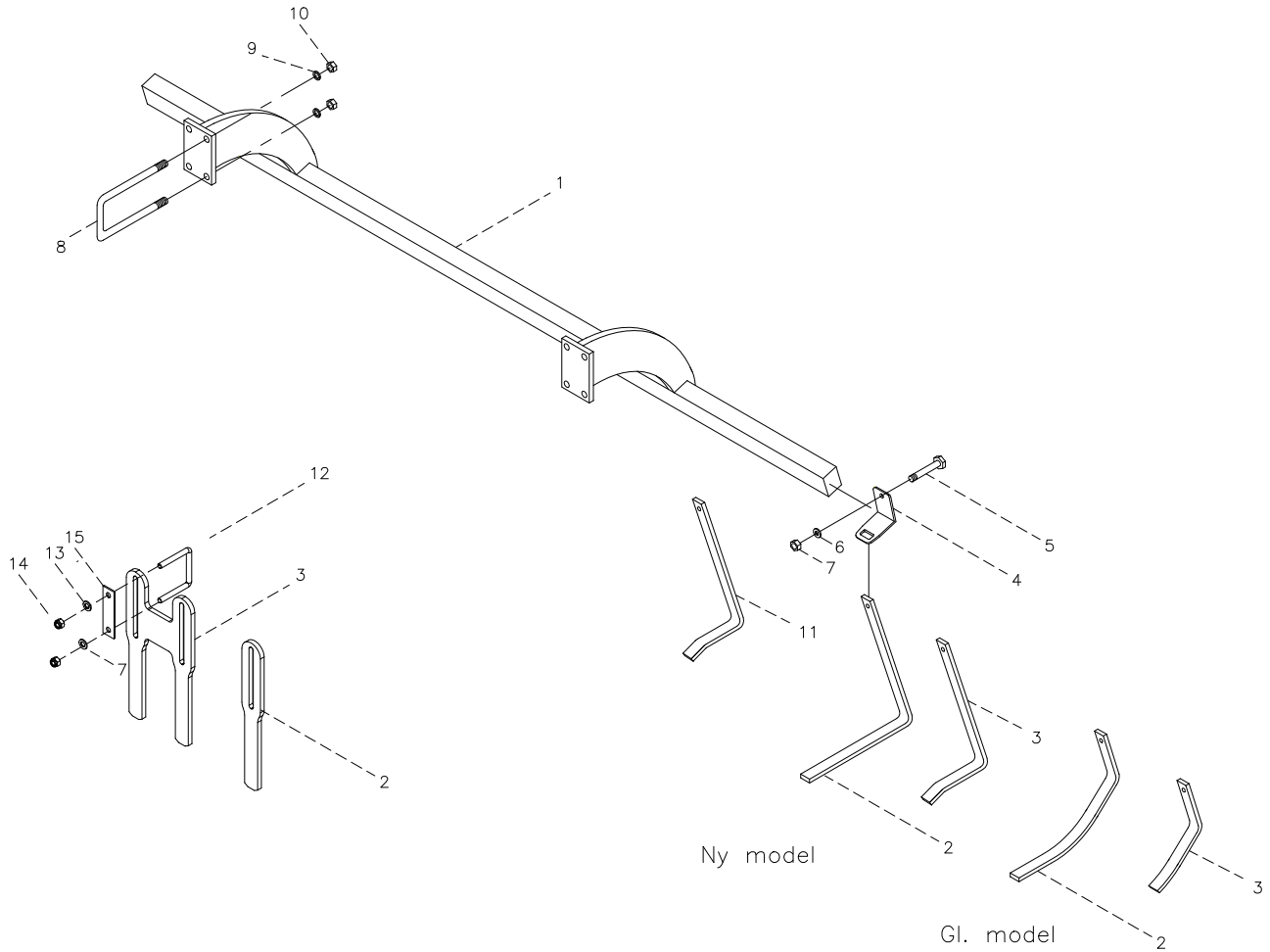
Rodillo



Pos.	Referencia	Denominación	2,5 m	3,0 m	3,5 m	4,0 m
1	678602435	Eje L=2435	1	0	0	0
1	678602935	Eje L=2935	0	1	0	0
1	678603435	Eje L=3435	0	0	1	0
1	678603935	Eje L=3935	0	0	0	1
2	690150037	Anillo perfil-V, triple, Ø600mm/ Ø60 mm	2	2	2	2
3	690150036	Anillo perfil-V, individual, Ø600mm/ Ø60 mm	10	14	18	22
4	690150044	Anillo perfil-V, gemelo, Ø600mm/ Ø60 mm	2	2	2	2
5	690150058	Anillo perfil-T, triple, Ø600mm/ Ø60 mm	2	2	2	2
6	690150056	Anillo perfil-T, individual, Ø600mm/ Ø60 mm	10	16	18	22

Pos.	Referencia	Denominación	2,5 m	3,0 m	3,5 m	4,0 m
7	690150061	Anillo perfil-T, gemelo, Ø600mm/ Ø60 mm angosto/ancho	2	2	2	2
7A	690150062	Anillo perfil-T, gemelo, Ø600/Ø60 mm ancho/ancho	2	2	2	2
8	671040400	Anillo de tope con perno ø60	2	2	2	2
9	690140808	Rodamiento UCF 312, ø60, 4-huecos	2	2	2	2
10	690103147	Perno M20x65	8	8	8	8
11	690117005	Arandela Ø20	16	16	16	16
12	690113009	Tuerca M20	8	8	8	8
13	690137914	Soporte del disco Ø60x75x3 DIN 988	3	3	3	3
14	690140115	Cojinete UC 312	1	1	1	1
15	630764008	Caja de cojinete para UC 312	1	1	1	1
16	690110105	Pernos U M16x100x200x100	2	2	2	2
17	690117013	Arandelas Ø16	4	4	4	4
18	690113008	Tuerca de seguridad M16	4	4	4	4
19	630764006	Consola para el cojinete	1	1	1	1
20	691370150	Anillo de sellado ext. Ø150 DIN 471	1	1	2	1
21	690117101	Soporte del disco Ø80x60,5x1mm				
22	690117102	Soporte del disco Ø80x60,5x2mm				
23	690117103	Soporte del disco Ø80x60,5x5mm				
24	690936300	Rodillo Perfil-V 2435mm desde 2008	1	0	0	0
24	1160468	Rodillo Perfil-V 2435 mm desde 2013	1	0	0	0
24	630916300	Rodillo Perfil-V 2935 mm desde 2008	0	1	0	0
24	1160470	Rodillo Perfil-V 2935 mm desde 2013	0	1	0	0
24	630916350	Rodillo Perfil-V 3435 mm desde 2008	0	0	1	0
24	1160480	Rodillo Perfil-V 3435 mm desde 2013	0	0	1	0
24	630926300	Rodillo Perfil-V 3935 mm desde 2008	0	0	0	1
24	1160481	Rodillo Perfil-V 3935 mm desde 2013	0	0	0	1

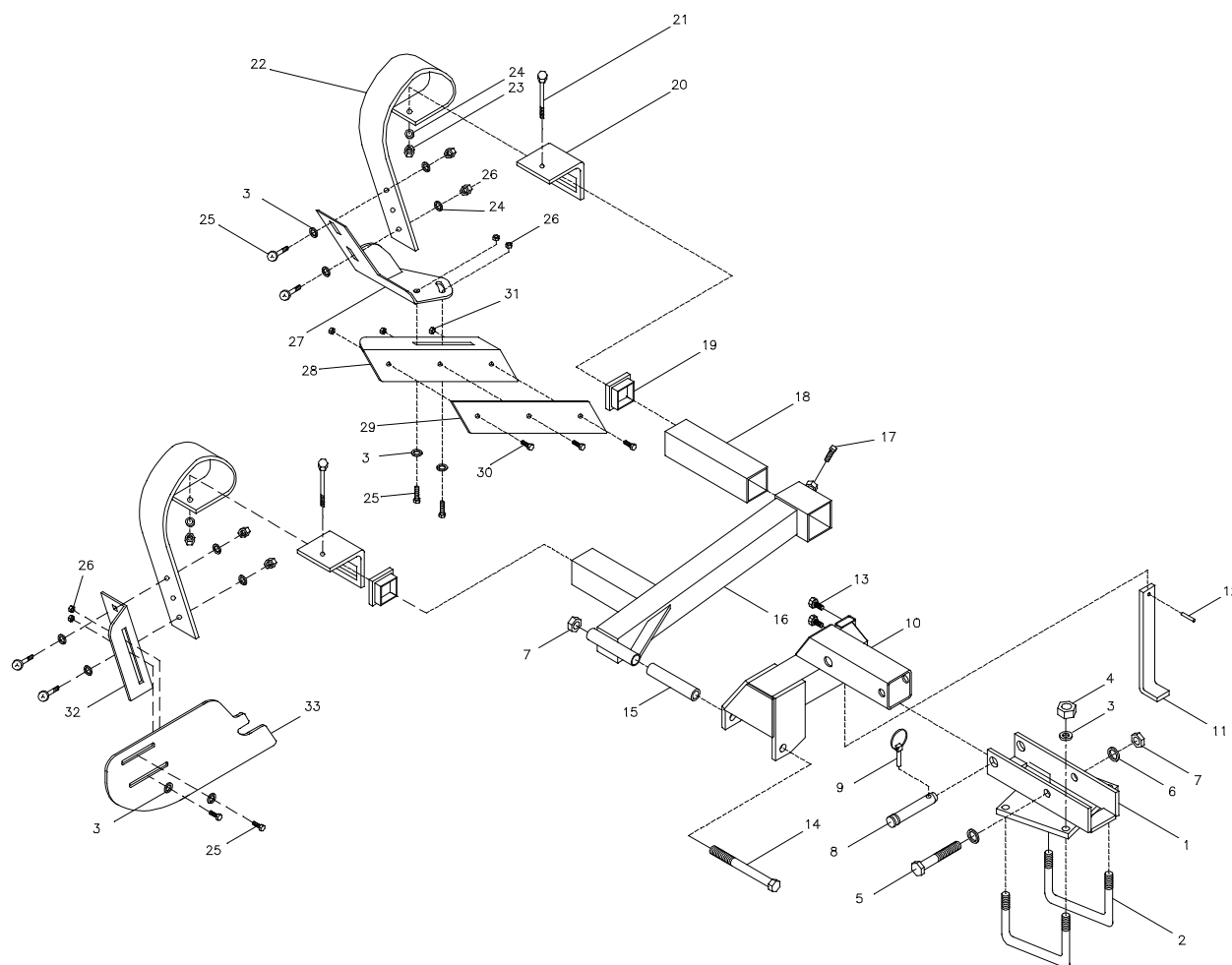
Rascadores



Pos.	Referencia	Denominación	2,5m	3,0 m	3,5 m	4,0 m
1	630918550	Barra de rascador con soportes Viejo modelo (De máquina nr. 336262) Nuevo modelo		1	0	0
1	630928550	Barra de rascador c/soportes (der.) Viejo modelo (De máquina nr. 336262) Nuevo modelo		0	0	1
1	630928560	Barra de rascador c/soporte (izq.) Viejo modelo (De máquina nr. 336262) Nuevo modelo		0	0	1
1	630918650	Rascador con soporte		0	1	0
1	630908555	Rascador con soporte Modelo 2009	1			
1	630918555	Rascador con soporte Modelo 2009		1		
1	630928555	Rascador con soporte (Der.) Modelo 2009				1
1	630928565	Rascador con soporte (Izq.) Modelo 2009				1

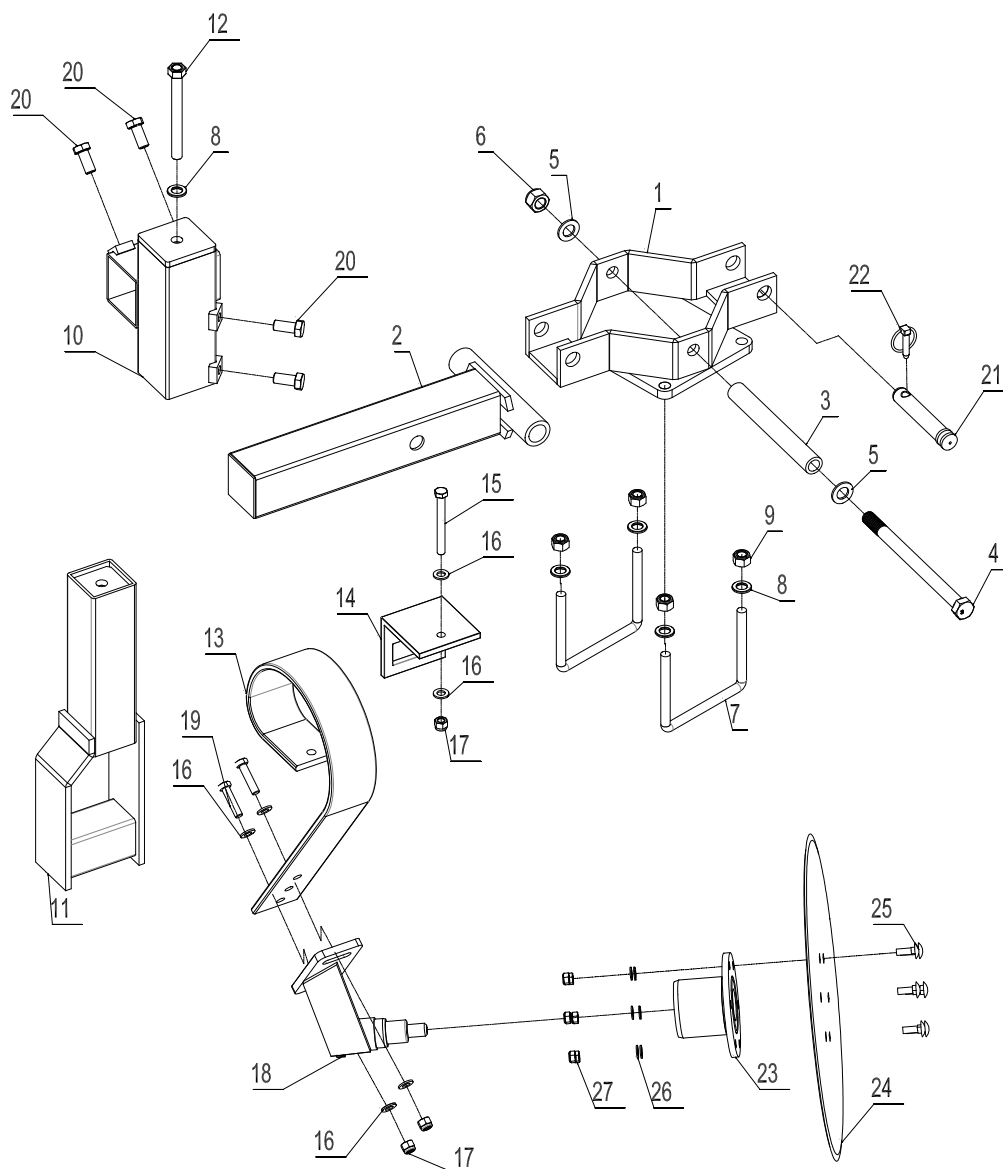
Pos.	Referencia	Denominación	2,5m	3,0 m	3,5 m	4,0 m
1	630918655	Rascador con soporte Modelo 2009			1	
1	630938571	Rascador con soporte desde 2013	1			
1	630938572	Rascador con soporte desde 2013		1		
1	630938573	Barra de rascador con soporte desde 2013			1	
1	630938576	Barra de rascador c/soporte (Izq.) desde 2013				1
1	630938577	Barra de rascador c/soporte (Der) desde 2013				1
2	630938525	Rascador para anillo perfil-V y perfil-T (largo)		20	24	28
2	630938523	Rascador para anillo perfil-V y perfil-T (largo) (Desde máquina nr. 336262)		20	24	28
2	630938505	Rascador single 2009	1	1	2	1
3	630938527	Rascador para anillo perfil-V y perfil-T (corto)		3	3	3
3	630938524	Rascador para anillo perfil-V y perfil-T (corto) (Desde máquina nr. 336262)		3	3	3
3	630938506	Rascador doble 2009	9	11	13	15
4	690152030	Pieza sujetadora		23	27	31
4	630938522	Pieza sujetadora (De máquina nr. 336262)		23	27	31
5	690103098	Perno M12x110		23	27	31
5	690103086	Perno M12x90 (De máquina nr. 336262)		23	27	31
6	690117014	Arandela Ø12		23	27	31
7	690113006	Tuerca de seguridad M12		23	27	31
8	690110106	Perno U M16x200x100x200	4	4	4	8
9	690117013	Arandela Ø16	8	8	8	16
10	690113008	Tuerca de seguridad M16	8	8	8	16
11	630938526	Rascador para rodillo perfil-V		23	27	31
12	690110025	Perno U M10 50x70x50	19	23	27	31
13	690117012	Arandela Ø10	38	46	54	62
14	690113005	Tuerca de seguridad M10	38	46	54	62
15	630938507	Pieza sujetadora para rascador 2009	19	23	27	31

Equipo de borde



Pos.	Referencia	Denominación	3,0 m	3,5 m	4,0 m
1	630933275	Soporte para el equipo de borde	1	1	1
2	690110103	Perno U M16x100x150x100	2	2	2
3	690117013	Arandela Ø16	12	12	12
4	690113008	Tuerca de seguridad M16	4	4	4
5	690103171	Perno M20x130	1	1	1
6	690117005	Arandela Ø20	2	2	2
7	690113009	Tuerca de seguridad M20	1	1	1
8	69525097J	Pasador superior ø25 L=97	1	1	1
9	690134004	Pasador ø10	1	1	1
10	630933277	Conector para el deflector (Desde máquina nr. 335893)	1	1	1
		Viejo modelo Nuevo modelo			

Pos.	Referencia	Denominación	3,0 m	3,5 m	4,0 m	
11	630933298	Dispositivo para ajuste de profundidad	1	1	1	
12	690130161	Pasador Ø8x40	1	1	1	
13	690101079	Perno M10x25	2	2	2	
14	690103172	Perno M20x200	1	1	1	
15	630929130	Tubo Ø30 L=148	1	1	1	
16	630933285	Brazo para deflector (Desde máquina nr. 335893)	Viejo modelo Nuevo modelo	1	1	1
	690103284	Perno M16x100	Viejo modelo	1	1	1
	690115008	Arandela de seguridad Ø17 x 40 x 6mm Viejo modelo	1	1	1	
	690112005	Tuerca M16	Viejo modelo	1	1	1
17	690103124	Perno M16x 35	1	1	1	
18	630933287	Barra para el deflector de borde	1	1	1	
19	690109202	Capuchón plástico 70x70	4	4	4	
20	633052200	Pieza sujetadora para el diente	2	2	2	
21	690103088	Perno M12x110	2	2	2	
22	633052050	Diente (10x80)	2	2	2	
23	690113013	Tuerca de seguridad M12 (toda metal)	2	2	2	
24	690117014	Arandela biselada Ø12	6	6	6	
25	690101220	Perno M12x45 (perno ancho)	8	8	8	
26	690113006	Tuerca de seguridad M12	8	8	8	
27	630949430	Soporte para el deflector de borde	1	1	1	
28	630949440	Deflector de borde	1	1	1	
29	630949445	Compartimiento para el deflector	1	1	1	
30	690101210	Perno M10x30 (perno ancho)	3	3	3	
31	690113005	Tuerca de seguridad M10	3	3	3	
32	630949420	Soporte para el deflector	1	1	1	
33	630949410	Placa lateral	Viejo modelo	1	1	1
33	630949412	Placa lateral (Desde máquina nr. 335893)	Nuevo modelo	1	1	1

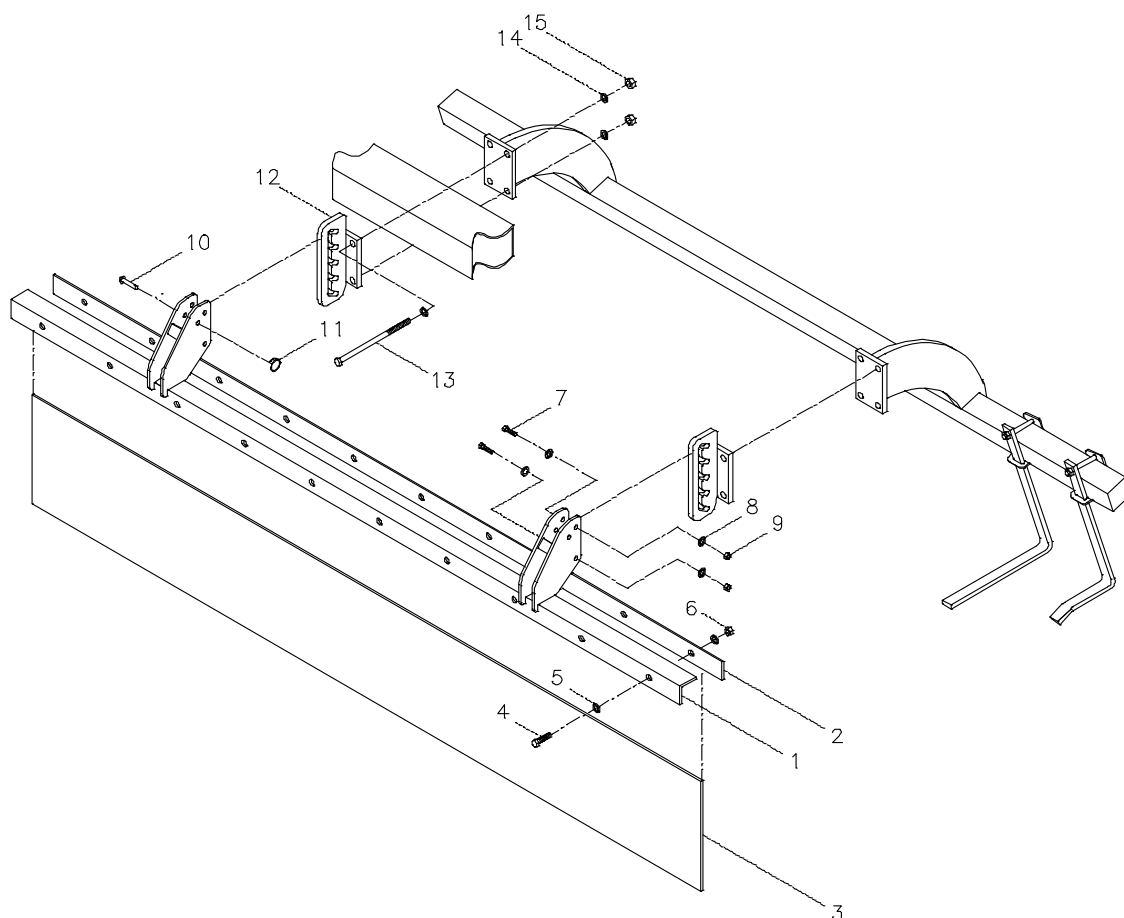
Equipo de borde para la máquina nr. 341738


Pos.	Referencia	Denominación	2,5 m	3,0m	3,5 m	4,0 m
	630943094	Deflector completo incl. disco de 508 mm	1	1	1	1
1	630943088	Soporte completo	1	1	1	1
2	630943090	Juntas completas	1	1	1	1
3	630943095	Tubo BK 30x5 L= 233	1	1	1	1
4	690103285	Perno M20x280 8.8	1	1	1	1
5	690117005	Arandela Ø20	1	1	2	2
6	690113009	Tuerca de seguridad M20	1	1	1	1
7	690110103	Perno U M16x100x150x100	1	1	2	2
8	690117013	Arandela Ø16	1	1	5	5

Pos.	Referencia	Denominación	2,5 m	3,0m	3,5 m	4,0 m
9	690113008	Tuerca de seguridad M16	1	1	4	4
10	630943099	Husillo completo	1	1	1	1
11	630943102	Husillo y cabezal de dientes completo	1	1	1	1
12	630943109	Ajuste de pernos completo	1	1	1	1
13	633052050	Diente placa de nivelación 80x10mm de largo	1	1	1	1
14	633052200	Pieza sujetadora del diente de la placa de nivelación	1	1	1	1
15	690103098	Perno M12x110 10.9	1	1	1	1
16	690117014	Arandela Ø12	6	6	6	6
17	690113006	Tuerca de seguridad M12	3	3	3	3
18	630943080	Soporte completo	1	1	1	1
19	690103096	Perno M12x50 8.8	2	2	2	2
20	690103117	Perno M14x40 8.8 juego de pernos	4	4	4	4
21	69525107J	Sujetador ø28 L=107	1	1	1	1
22	690134004	Anillo de cojinete Ø10	1	1	1	1
23	630949035	Cubo completo	1	1	1	1
24	690153509	Discos, lisos, ø508x4,0mm	1	1	1	1
25	690101210	Perno ancho M10x30 8.8	6	6	6	6
26	690117012	Arandela Ø10	6	6	6	6
27	690113005	Tuerca de seguridad M10	6	6	6	6

Recambios equipo adicional

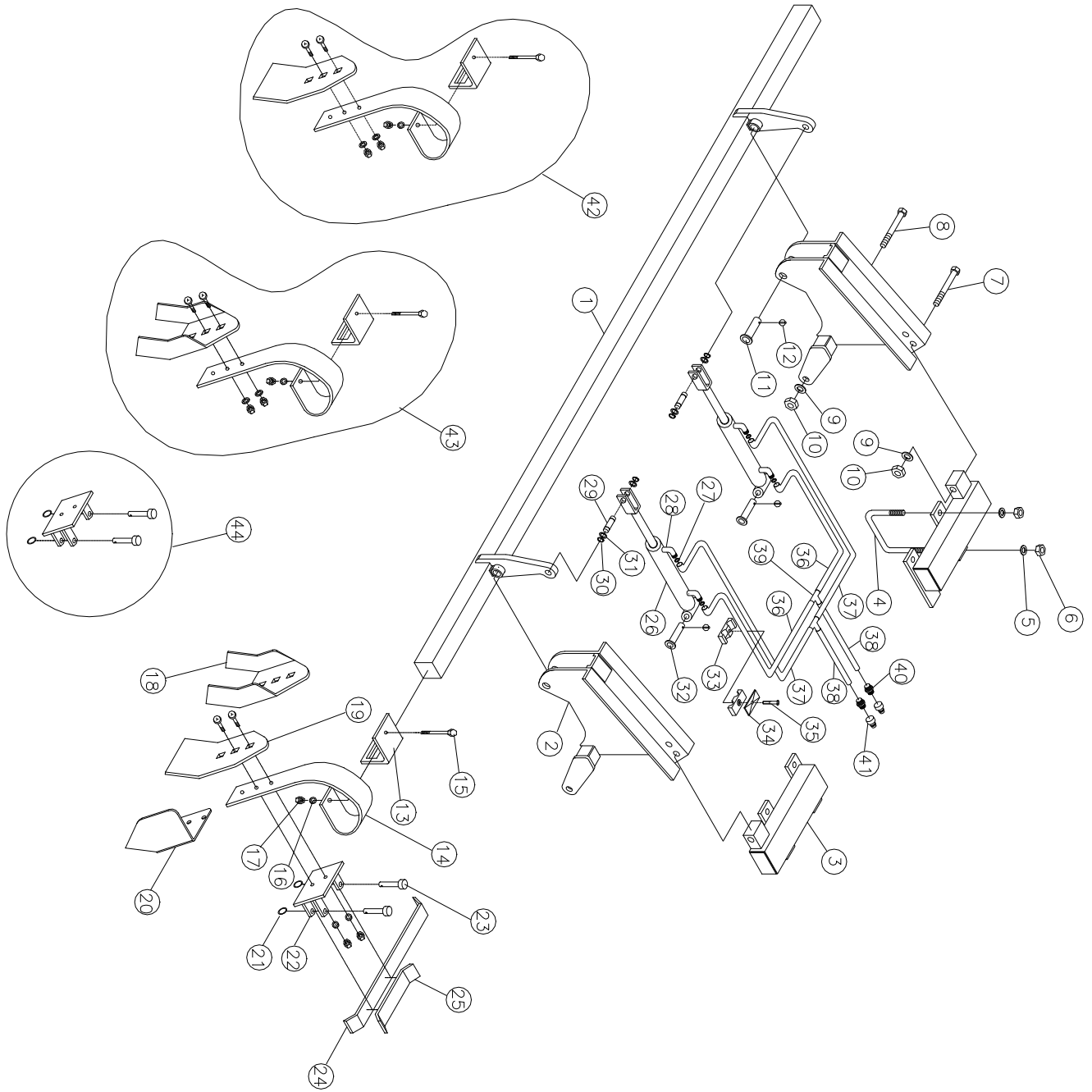
Material-pantalla protectora

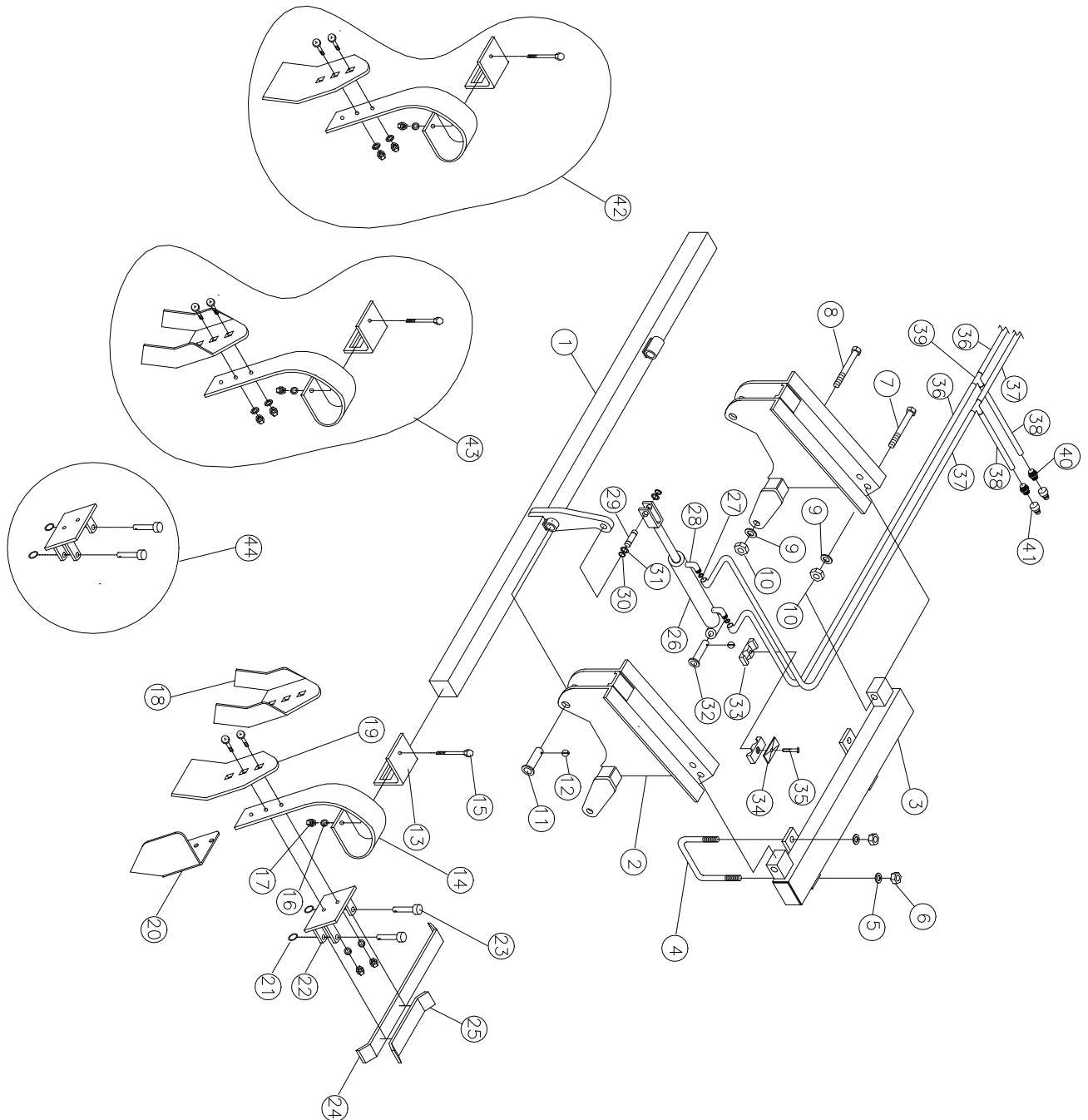


Pos.	Referencia	Denominación	2,5 m	3,0 m	3,5 m	4,0 m
1	630908540	Carril de montaje para la pantalla	1	0	0	0
1	630938594	Carril de montaje para la pantalla desde 2013	1	0	0	0
1	630918540	Carril de montaje para la pantalla	0	1	0	0
1	630938593	Carril de montaje para la pantalla desde 2013	0	1	0	0
1	630918640	Carril de montaje para la pantalla	0	0	1	0
1	630938595	Carril de montaje para la pantalla desde 2013	0	0	1	0
1	630928540	Carril de montaje para la pantalla	0	0	0	2
1	630938591	Carril de montaje para la pantalla (Izq.) desde 2013				1
1	630938592	Carril de montaje para la pantalla (Der.) desde 2013				1
2	630908538	Placa para fijar la pantalla	1	0	0	0
2	630918538	Placa para fijar la pantalla	0	1	0	0

Pos.	Referencia	Denominación	2,5 m	3,0 m	3,5 m	4,0 m
2	630928538	Placa para fijar la pantalla	0	0	0	2
2	630918638	Placa para fijar la pantalla	0	0	1	0
3	630908528	Lona de goma L = 2435mm	1	0	0	0
3	630918528	Lona de goma L = 2980mm	0	1	0	0
3	630928528	Lona de goma L = 1980 mm	0	0	0	2
3	630918628	Lona de goma L = 3480mm	0	0	1	0
4	690103054	Perno M8x40	10	12	14	16
5	690117004	Arandela Ø8	20	24	28	32
6	690113004	Tuerca de seguridad M8	10	12	14	16
7	690103096	Perno M12x50	4	4	4	8
8	690117014	Arandela Ø12	8	8	8	16
9	690113006	Tuerca de seguridad M12	4	4	4	8
10	69512040K	Sujetador Ø12,5 L=40	2	2	2	4
11	690134000	Sujetador 30 x Ø3	2	2	2	4
12	630938545	Suspensión para la pantalla	2	2	2	4
13	690103295	Perno M16x260	8	8	8	16
14	690117013	Arandela Ø16	16	16	16	32
15	690113008	Tuerca de seguridad M16	8	8	8	16

Placa de nivelación - Spring-Board 2,5 m + 3,0 m + 3,5 m



Placa de nivelación -Spring-Board (lado izquierdo) 4,0m

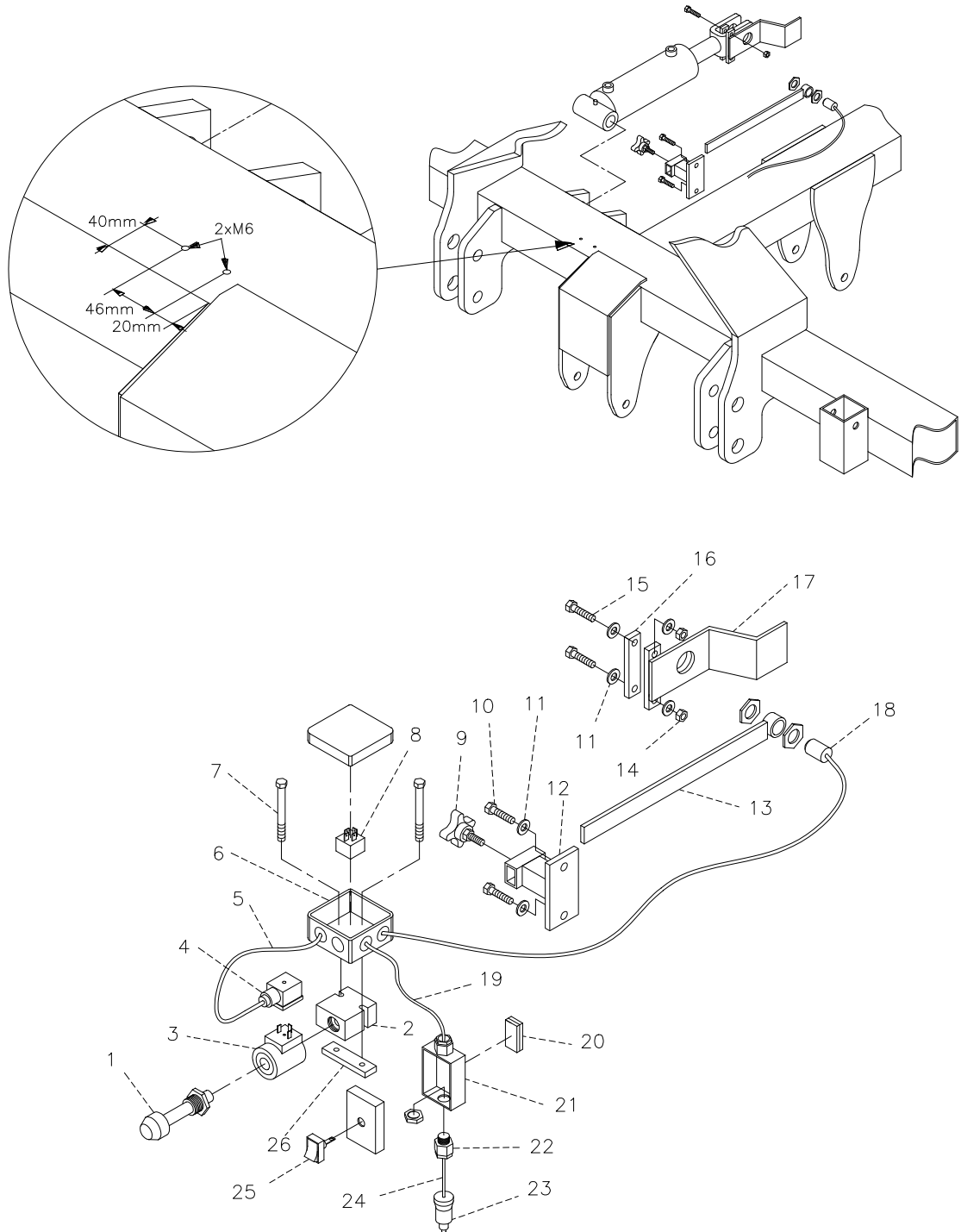
Pos.	Referencia	Denominación	2,5 m	3,0 m	3,5 m	4,0 m
1	633903000	Barra	1	0	0	0
1	633913000	Barra	0	1	0	0
1	633923000	Barra (Izq.)		0	0	1
1	633923001	Barra (Der.)		0	0	1
1	633913500	Barra		0	1	0
2	633910020	Dispositivo de aviso	2	2	2	4
3	633911000	Barra de montaje (der.)	1	1	1	0
3	633911010	Barra de montaje (izq.)	1	1	1	0
3	633921000	Barra de montaje (der.)				1
3	633921010	Barra de montaje (izq.)				1
4	690110103	Perno U M16x100x150x100	4	4	4	4
5	690117013	Arandela Ø16	8	8	8	8
6	690113008	Tuerca de seguridad M16	8	8	8	8
7	690103170	Perno M20x110	2	2	2	4
8	690103178	Perno M20x220	2	2	2	4
9	690117005	Arandela Ø20	4	4	4	8
10	690113009	Tuerca de seguridad M20	4	4	4	8
11	69525087F	Sujetador Ø25 L=87	2	2	2	4
12	690134001	Pasador Ø4,5	4	4	4	6
13	633052200	Pieza sujetadora para/Diente	10	12	14	16
14	633052050	Diente (10x80)	10	12	14	16
15	690103098	Perno M12x110 10.9	10	12	14	16
16	690117014	Arandela Ø12	10	12	14	16
17	690113006	Tuerca de seguridad M12	10	12	14	16
18	633052150	Punto de corte de placas incl. Perno	10	12	14	16
19	633052100	Dientes (8x150) incl. Perno	10	12	14	16
20	633052250	Equipo de borde (Izq.)	1	1	1	1
20	633052255	Equipo de borde (Der.)	1	1	1	1
21	690134000	Anillo de seguridad Ø30x3	20	24	28	32
22	633055500	Soporte de diente con sistema de cerrado transversal	10	12	14	16
23	69512040K	Sujetador Ø12,5x40	20	24	28	32
24	633055710	Barra para cerrado transversal (larga)	9	11	13	15

Pos.	Referencia	Denominación	2,5 m	3,0 m	3,5 m	4,0 m
25	633055700	Barra para cerrado transversal (corta)	2	2	2	2
26	690200160	Cilindro 50/30x155	2	2	2	2
26a	690200046	Juntas 50/30				
27	690207901	Restrictor 1mm	4	4	4	4
28	690203006	Tornillo, ángulo 10-3/8" BSP	4	4	4	4
29	69520046D	Sujetador Ø20 L=46	2	2	2	2
30	691372020	Anillo de retención "Seeger" Ø20	4	4	4	4
31	690115010	Arandela de seguridad Ø20/Ø28 x 1mm	4	4	4	4
32	69520087F	Sujetador Ø20 L=87	2	2	2	2
33	690210210	Soporte de tubo doble Ø14/Ø14	4	4	4	4
34	690210211	Placa superior para Soporte de tubo doble	2	2	2	2
35	690103054	Perno M8x40	2	2	2	2
36	690201053	Manguera hidráulica 1260 mm 1/4" st/st	2	2	2	2
37	690201018	Manguera hidráulica 1460 mm 1/4" st/st	2	2	2	2
38	690201029	Manguera hidráulica 4300 mm 1/4" st/st	2	2	2	2
39	690203015	Montaje T10	2	2	2	2
40	690203003	Tornillo, recto 10-1/2" BSP	2	2	2	2
41	690203001	Acople 1/2" E402, macho	2	2	2	2
42	633052000	Diente con punta plana (completo)				
43	633052025	Diente con ondulación (completo)				
44	633055510	Soporte de diente para cerradura transversal (completo)				

Nota:

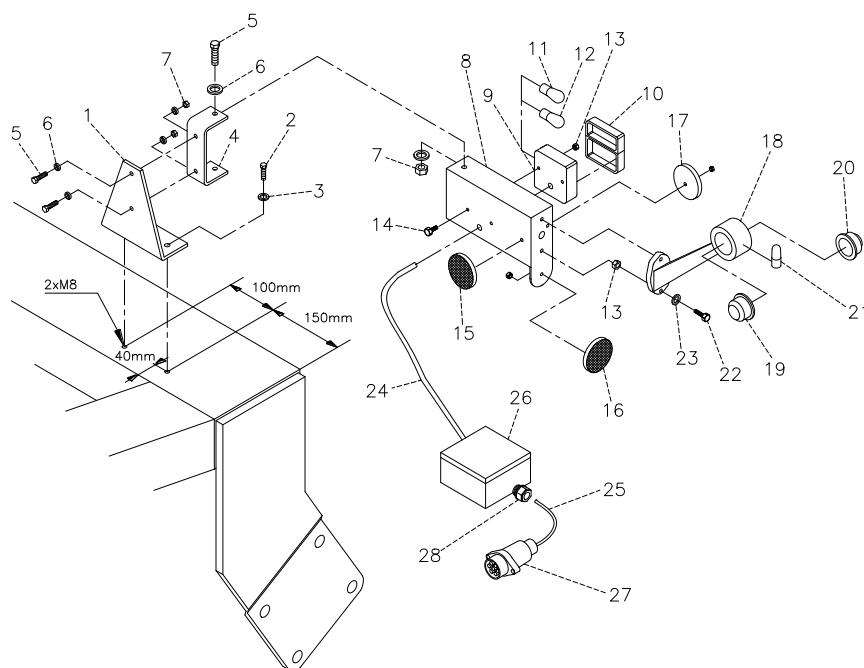
El número de cables y largo puede variar en función del tipo de máquina, controle en consecuencia la medida y la cantidad antes de ordenar su recambio.

Control eléctrico de profundidad para disco



Pos.	Referencia	Denominación	2,5 m	3,0 m	3,5 m	4,0 m
1	690209460	Válvula 10 NO	1	1	1	1
2	690209455	Bloque de válvulas 4B 10/2 1/2"	1	1	1	1
3	690209465	Polo magnético 12VDC 20W	1	1	1	1
4	690209030	Enchufe para válvula DIN 43650	1	1	1	1
5	690209440	Cable 2 x 0,75 mm ² 0,32m	1	1	1	1
6	690209490	Cajetín de conexión 80x80x50	1	1	1	1
7	690103042	Perno M6x60	2	2	2	2
8	690209450	Relé 12V/30A	1	1	1	1
9	690111080	Tornillo estriado M8x20	1	1	1	1
10	690103049	Perno M8x25	2	2	2	2
11	690117004	Arandela Ø8	6	6	6	6
12	630949133	Soporte para escala/sensor inductivo	1	1	1	1
13	690209435	Escala para sensor inducción en la parada electrónica de profundidad	1	1	1	1
14	690113004	Tuerca de seguridad M8	2	2	2	2
15	690103057	Perno M8x50	2	2	2	2
16	630939133	Placa de fijación para el activador del sensor	1	1	1	1
17	630939131	Generador de impulsos del sensor inductivo	1	1	1	1
18	690209445	Sensor inductivo con 1m Cable	1	1	1	1
19	690209440	Cable 2x0,75 mm ² 4,5m	1	1	1	1
20	690210720	Banda Velcro L=65mm	1	1	1	1
21	690209486	Cajetín conectores 72x50x41	1	1	1	1
22	690209475	Juntas PG11 con tuerca	2	2	2	2
23	690209470	Enchufe 2 pol +/- 12V	1	1	1	1
24	690209440	Cable 2x0,75 mm ² 1,0m	1	1	1	1
25	690209480	Contacto 0-1 (rojo inclinado) Ø12.	1	1	1	1
26	630941061	Placa sujetadora para el bloque de válvula	1	1	1	1

Luces



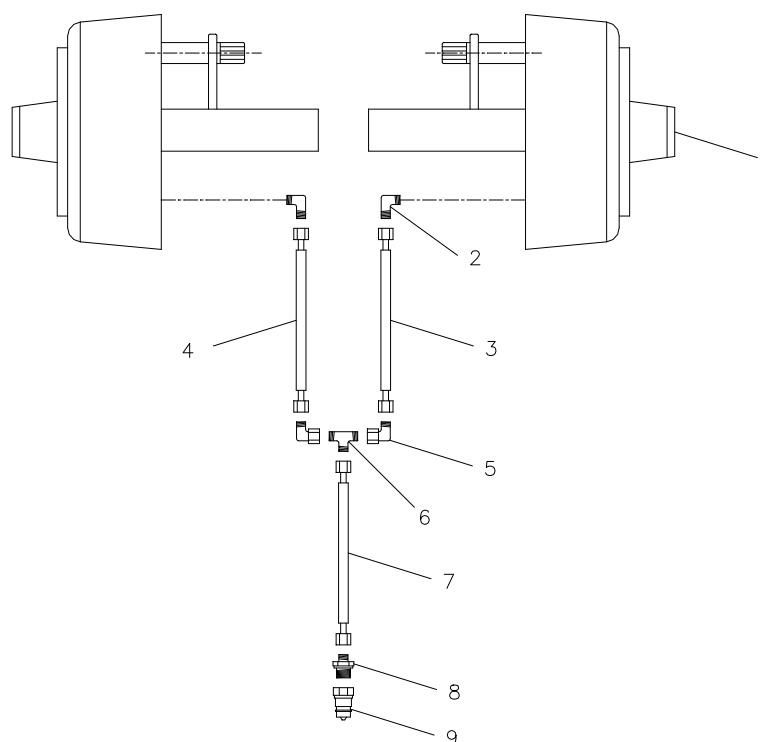
Pos.	Referencia	Denominación	2,5 m	3,0 m	3,5 m	4,0 m
1	630910110	Consola para la caja de luces	2	2	2	2
2	690103048	Perno M8x20	4	4	4	4
3	690117004	Arandela Ø8	4	4	4	4
4	630930110	Soporte para caja de luces	2	2	2	2
5	690103025	Perno M6x20	8	8	8	8
6	690117003	Arandela Ø6	16	16	16	16
7	690113003	Tuerca de seguridad M6	8	8	8	8
8	690160010	Caja de luces izquierda	1	1	1	1
8	690160011	Caja de luces derecha	1	1	1	1
9	690160030	Luz trasera (completo)	2	2	2	2
10	690160031	Cristal para la luz trasera	2	2	2	2
11	690160032	Bombilla para luz de cruce 12V 1x21W - BA 15 s	2	2	2	2
12	690160033	Bombilla para luz trasera y de freno 12V 1x21/5W - BAY 15 d	2	2	2	2
13	690113002	Tuerca de seguridad M5	8	8	8	8
14	690103014	Perno M5x20	4	4	4	4
15	690160041	Reflejos (blancos) con tuerca y perno roscado	2	2	2	2

Pos.	Referencia	Denominación	2,5 m	3,0 m	3,5 m	4,0 m
16	690160042	Reflejos (amarillo) con tuerca y perno roscado	2	2	2	2
17	690160040	Reflejos (rojo) con hueco	2	2	2	2
18	690160060	Luz lateral (Izq.+Der.)	2	2	2	2
19	690160065	Cristal para luz gálibo (blanca)	2	2	2	2
20	690160066	Cristal para luz gálibo (rojo)	2	2	2	2
21	690160067	Bombilla para luz gálibo 12V 10W – BA 15 s	2	2	2	2
22	690210100	Tornillo M5x16	4	4	4	4
23	690117002	Arandela Ø5	4	4	4	4
24	690160080	Cable 5 x 1mm ² (derecho) L = 1,60 m	1	1	0	0
24	690160080	Cable 5 x 1mm ² (izquierdo) L = 1,30 m	1	1	0	0
24	690160080	Cable 5 x 1mm ² (derecho) L = 1,85 m	0	0	1	0
24	690160080	Cable 5 x 1mm ² (izquierdo) L = 1,55 m	0	0	1	0
24	690160080	Cable 5 x 1mm ² (derecho) L = 1,30 m	0	0	0	1
24	690160080	Cable 5 x 1mm ² (izquierdo) L = 2,65 m	0	0	0	1
25	690160080	Cable 5 x 1mm ² (suspendido) L = 3,50 m	1	1	1	0
25	690160080	Cable 5 x 1mm ² (suspendido) L = 4,00 m	0	0	1	1
25	690160080	Cable 5 x 1mm ² (arrastrado) L = 6,50 m	1	1	1	0
25	690160080	Cable 5 x 1mm ² (arrastrado) L = 7,50 m	0	0	1	1
26	690209492	Cajetín conectores 105x105x60	1	1	1	1
27	690160070	Enchufe 7 polos DIN 72 577 – ISO 1724	1	1	1	1
28	690209475	Conector macho PG11 con tuerca	3	3	3	3

Nota:

El número de cables y largo puede variar en función del tipo de máquina, controle en consecuencia la medida y la cantidad antes de ordenar su recambio.

Frenos hidráulicos

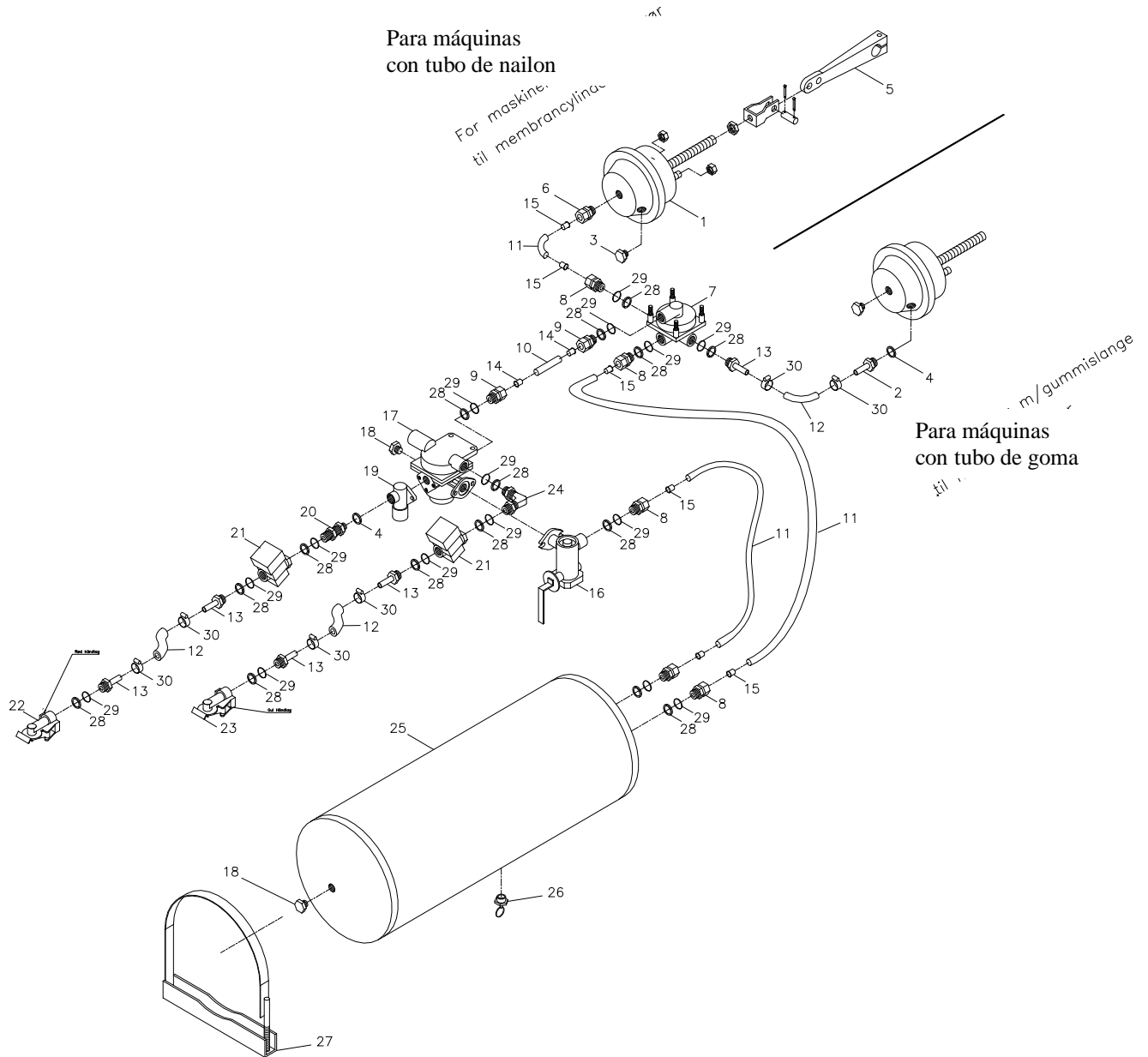


Pos.	Referencia	Denominación	2,5 m	3,0 m	3,5 m	4,0 m
1		Ver pos. 12, página 18	2	2	0	0
1		Ver pos. 12, página 18	0	0	0	2
1		Ver pos. 12, página 18	0	0	2	0
2	690202921	Montaje, ángulo ¼" 10 m/oml	2	2	2	2
3	690201020	Manguera hidráulica 1625 mm ¼" st/st	1	1	1	1
4	690201020	Manguera hidráulica 1625 mm ¼" st/st	1	1	1	1
5	690203016	Angulo ajustable 10mm	2	2	2	2
6	690203015	Montaje T10	1	1	1	1
7	690201012	Manguera hidráulica 6000 mm ¼" st/st	1	1	1	1
8	690203003	Tornillo, recto 10-1/2" BSP	2	2	2	2
9	690203001	Acople, macho E402 ½"	2	2	2	2

Nota:

El número de cables y largo puede variar en función del tipo de máquina, controle en consecuencia la medida y la cantidad antes de ordenar su recambio.

Frenos neumáticos

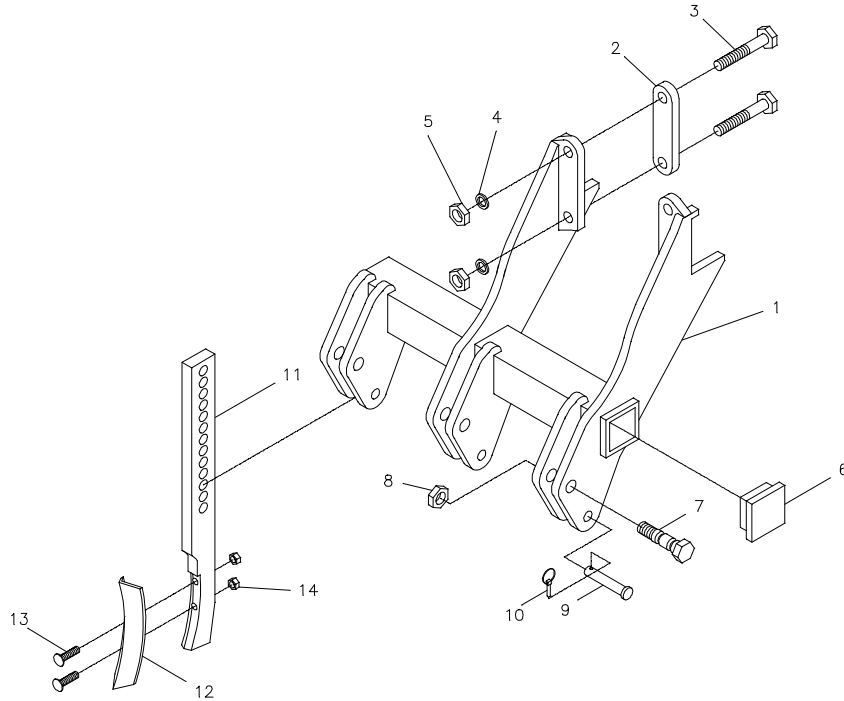


Pos.	Referencia	Denominación	Con tubo de nailon para cilindro	Con tubo de goma para el cilindro
1	690190001	Membrana de cilindro 16"	2	2
2	690190070	Manguera M16x1,5 m/ pernos Ø12	0	2
3	690190005	Montaje de prueba, recto M16x1,5	2	2
4	690208102	Sello PP 45-12	1	3
5	690190010	Juego de montaje, tubo corto	2	2
6	690202930	Tornillo, recto M16x1,5, Ø15 manguera	2	0
7	690190015	Válvula del relé M22x1,5	1	1
8	690202941	Tornillo, recto M22x1,5, Ø15 manguera	6	4
9	690202940	Tornillo, recto M22x1,5, Ø10 manguera	2	2
10	690190080	Tubo de nailon Ø10x1mm	1	1
11	690190085	Tubo de nailon Ø15x1,5mm	4	2
12	690190105	Manguera Ø14,5x5mm	2	4
13	690190073	Perno de manguera M22x1,5, ancho perno Ø12	4	6
14	690190090	Conector para tubo Ø10x1,5mm	2	2
15	690190095	Conector para tubo Ø15x1,5mm	8	4
16	690190020	Regulador de fuerza de frenado M22x1,5	1	1
17	690190025	Válvula de freno de remolque M22x1,5	1	1
18	690190026	Enchufe	2	2
19	690190035	Válvula de alivio	1	1
20	690203420	Ajustes, rectos M16x1,5+M22x1,5	1	1
21	690190040	Filtro M22x1,5	2	2
22	690190045	Acople de manguera M22x1,5 (rojo)	1	1
23	690190046	Acople de manguera M22x1,5 (amarillo)	1	1
24	690190030	Acoples-V M22x1,5	1	1
25	690190050	Envase de aire comprimido 40ltr	1	1
26	690190051	Válvula de drenaje	1	1
27	690190052	Portador para receptor de aire	2	2
28	690190060	Anillo de presión M22x1,5	15	15
29	690190065	Anillo-O M22x1,5	15	15
30	690109305	Abrazadera 15-24 mm	4	8

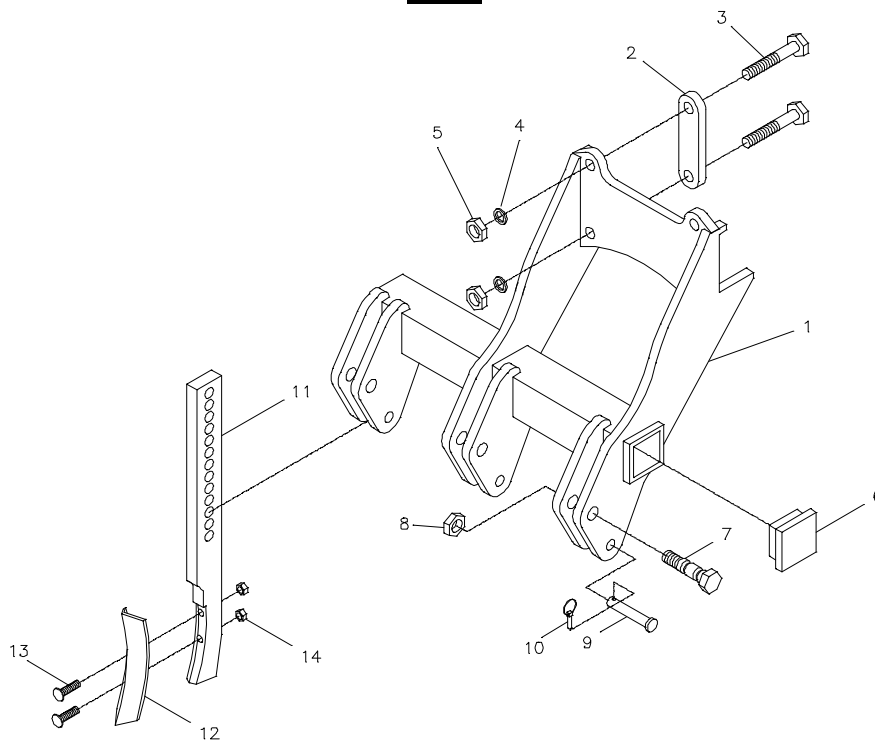
Eliminadores de huellas

Solamente puede montarse en equipos arrastrados

3,0 m + 3,5 m



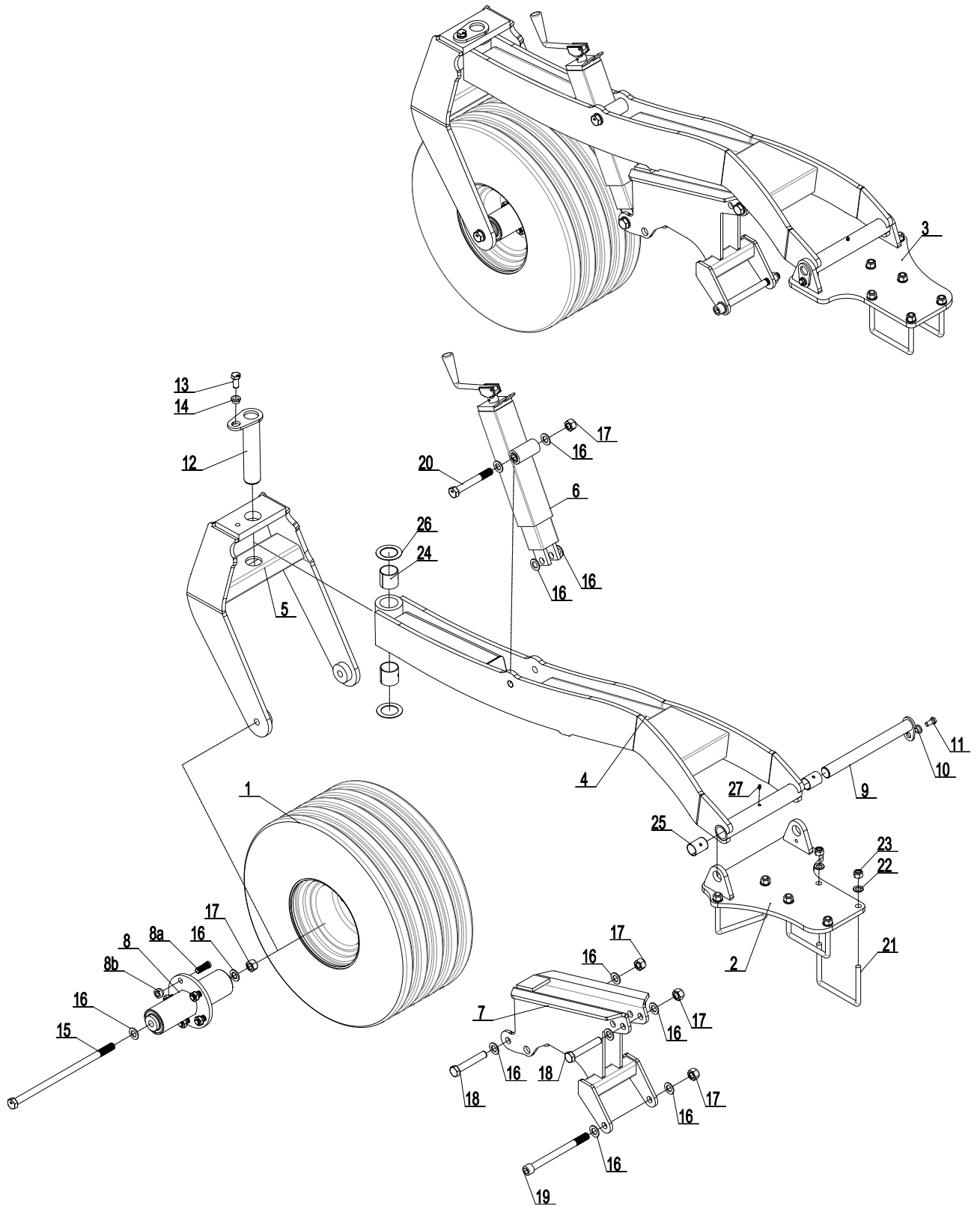
4,0 m



Pos.	Referencia	Denominación	3,0 m	3,5 m	4,0 m
1	630919025	Soporte de diente (derecho)	1	1	0
1	630919020	Soporte de diente (izquierdo)	1	1	0
1	630919015	Soporte de diente (derecho)	0	0	1
1	630919005	Soporte de diente (izquierdo)	0	0	1
2	630919016	Placa de montaje	4	4	4
3	690103195	Perno M16x200	8	8	8
4	690117013	Arandela Ø16	8	8	8
5	690113008	Tuerca de seguridad M16	8	8	8
6	690109200	Tapón de plástico 60x60	4	4	4
7	690152045	Perno de rosca M20x85	6	6	6
8	690113009	Tuerca de seguridad M20	6	6	6
9	69516074J	Sujetador Ø16 L=74	6	6	6
10	690134001	Pasador Ø4,5	6	6	6
11	690152042	Diente eliminador de huella	6	6	6
12	690152044	Punta de diente eliminador de huella	6	6	6
13	690101625	Perno M10x70 (perno de arado)	12	12	12
14	690113005	Tuerca de seguridad M10	12	12	12

Ruedas de apoyo (para modelo con placa de nivelación - spring-board)

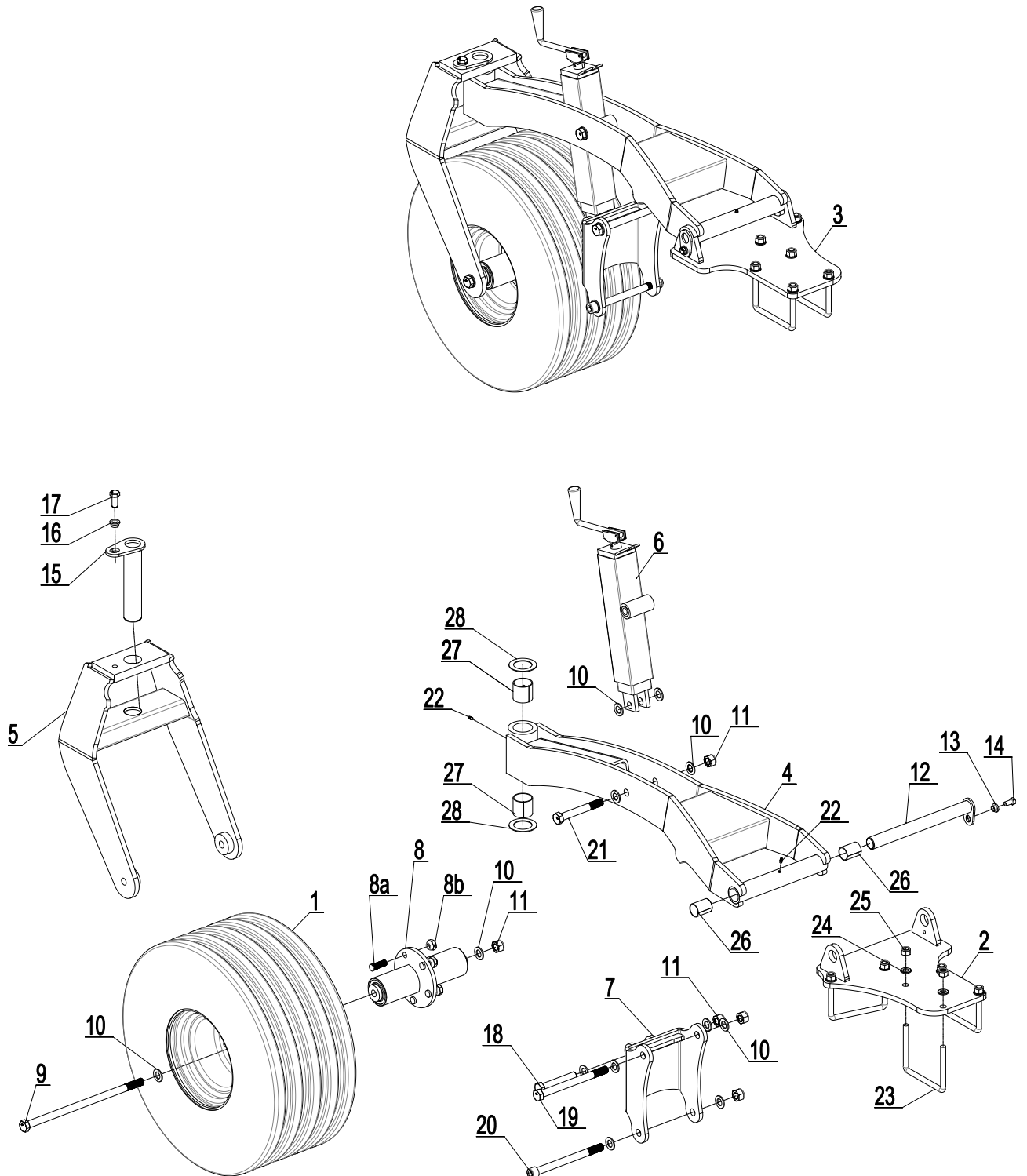
Desde máquina nr: 344861



Pos.	Referencia	Denominación	Número
1	0395650	Rueda 300/65x12, completo	2
2	630910723	Soporte trasero rueda de apoyo izquierda	1
3	630910752	Soporte trasero rueda de apoyo derecha	1
4	630910719	Suspensión de la rueda para Spring-Board	2
5	630910729	Horquilla de la rueda	2
6	675101001	Husillo completo	2
7	633910030	Soporte de barra de Spring-Board para rueda de profundidad	2
8	630910750	Cubo para montaje de horquilla 5-M16/94-140 – largo de cubo 320mm - M20	2
8a	0395271	Perno M16 x 1,5 x 50	10
8b	0395291	Tuerca de buje M16 x 1,5 R19	10
9	69435355G	Sujetador Ø35 L=355	2
10	630532600	Bloqueador de buje para la cabeza pernos/M12	2
11	690101101	Perno M12x25 8.8	2
12	69450230G	Sujetador Ø50 L=230	2
13	690103124	Perno M16x35 8.8	2
14	630532700	Fijador de buje para la cabeza pernos/M16	2
15	690103286	Perno M20x420 8.8	2
16	690117005	Arandela Ø20	24
17	690113009	Tuerca de seguridad M20	10
18	690103159	Perno M20x120 8.8	4
19	690103002	Perno hexagonal M20x240 12.9	2
20	690103163	Perno M20x150 8.8	2
21	690110103	Perno U M16x100x150x100	6
22	690117013	Arandela Ø16	12
23	690113008	Tuerca de seguridad M16	12
24	690140710	Buje del cojinete Ø50/55 L=50	4
25	690140716	Buje del cojinete Ø35/39 L=50	4
26	690140712	Arandela Ø52/Ø78x2	4
27	690136001	Punto de engrase M6.	4

Rueda de apoyo (modelo sin placa de nivelación - Spring-Board)

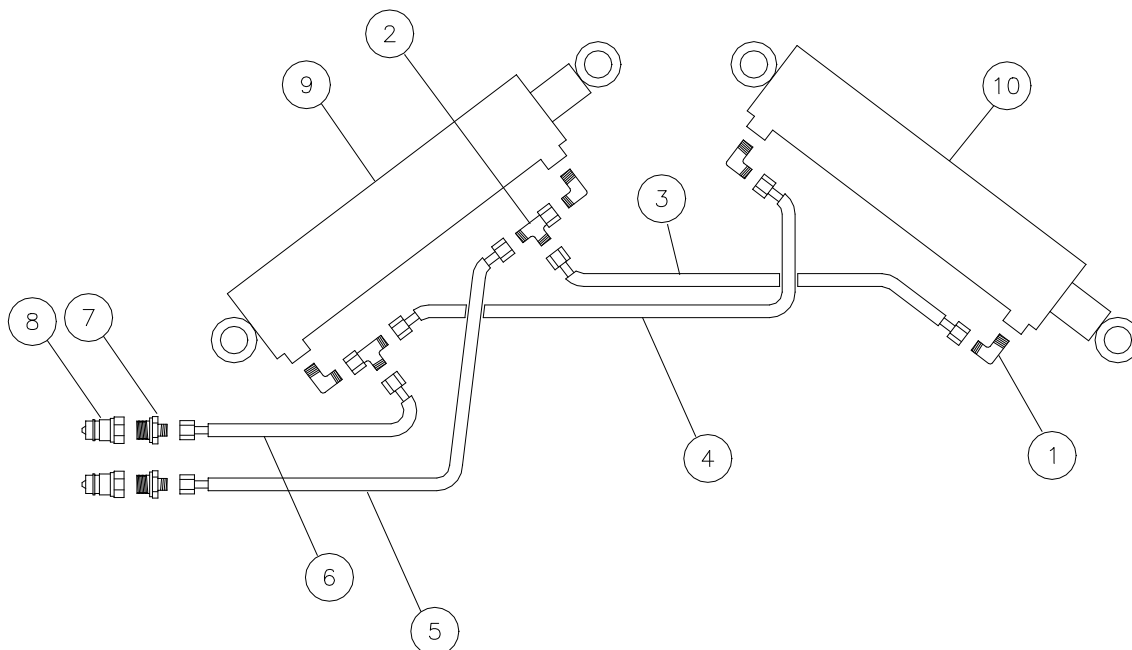
Desde máquina nr.: 344861



Pos.	Referencia	Denominación	4 - 5 m
1	0395650	Rueda completa 300/65x12	2
2	630910723	Soporte trasero, rueda de apoyo izquierda	1
3	630910752	Soporte trasero, rueda de apoyo derecha	1
4	630910732	Suspensión de la rueda	2
5	630910729	Horquilla	2
6	675101001	Husillo completo	2
7	630910745	Suspensión para husillo	2
8	630910750	Cubos para montaje horquilla 5-M16/94-140 - largo de cubo 320mm - M20	2
8a	0395271	Buje M16 x 1,5 x 50	10
8b	0395291	Tuerca del buje M16 x 1,5 R19	10
9	690103286	Perno M20x420 8.8	2
10	690117005	Arandela Ø20	24
11	690113009	Tuerca de seguridad M20	10
12	69435355G	Sujetador Ø35 L=355	2
13	630532600	Buje de fijación para perno principal con perno M12	2
14	690101101	Perno M12x25 8.8	2
15	69450230G	Sujetador Ø50 L=230	2
16	630532700	Buje de fijación para perno principal con perno M16	2
17	690103124	Perno M16x35 8.8	2
18	690103159	Perno M20x120 8.8	2
19	690103183	Perno M20x240 8.8	2
20	690103002	Perno hexagonal M20x240 12.9	2
21	690103163	Perno M20x150 8.8	2
22	690136001	Punto de engrase M6	4
23	690110103	Perno U M16x100x150x100	6
24	690117013	Arandela ø16	12
25	690113008	Tuerca de seguridad M16	12
26	690140716	Buje del cojinete Ø35/39 L=50	4
27	690140710	Buje del cojinete Ø50/55 L=50	4
28	690140712	Arandela Ø52/Ø78x2	4

Lista de recambios sistema hidráulico

Sistema hidráulico entre la barra de tiro y el marco de la rueda



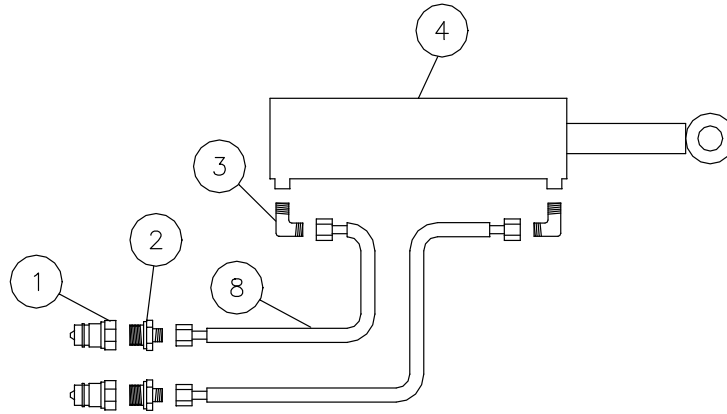
Pos.	Referencia	Denominación	3,0 m	3,5 m	4,0 m
1	690203006	Tornillo, ángulo 90, 10-3/8" BSP	4	4	4
2	690203017	Montaje T12L, pre-montado con anillo O	2	2	2
3	690201237	Manguera hidráulica 2800mm 3/8" st/st	1	1	0
3	690201231	Manguera hidráulica 3320mm 3/8" st/st	0	0	1
4	690201236	Manguera hidráulica 3000mm 3/8" st/st	1	1	0
4	690201232	Manguera hidráulica 3520mm 3/8" st/st	0	0	1
5	690201232	Manguera hidráulica 3520mm 3/8" st/st	1	1	1
6	690201231	Manguera hidráulica 3320mm 3/8" st/st	1	1	1
7	690203103	Tornillo, recto, 12- 1/2" BSP	2	2	2
8	690203001	Acople macho E402 1/2"	2	2	2
9		Ver pos. 12, página 14	1	1	1
10		Ver pos 23, página 18	1	1	1

Nota:

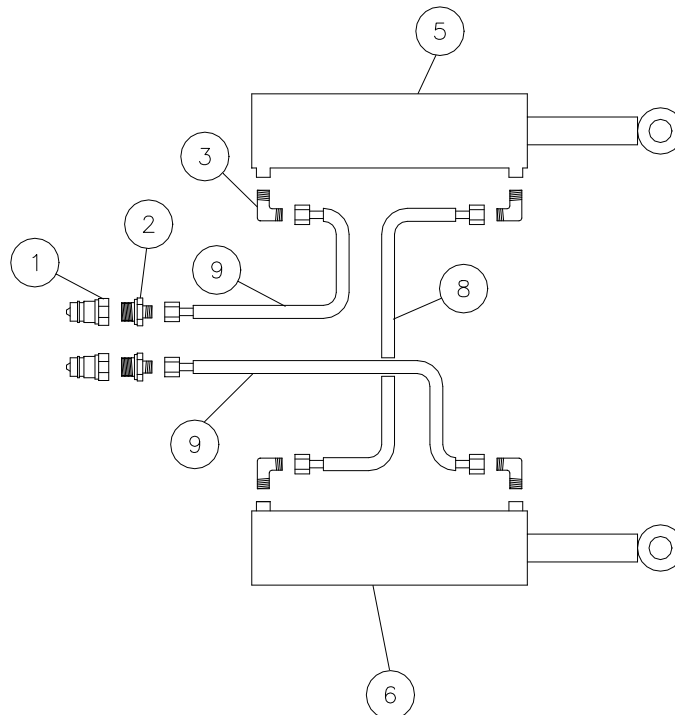
El número de cables y largo puede variar en función del tipo de máquina, controle en consecuencia la medida y la cantidad antes de ordenar su recambio.

Sistema hidráulico para regulación de disco

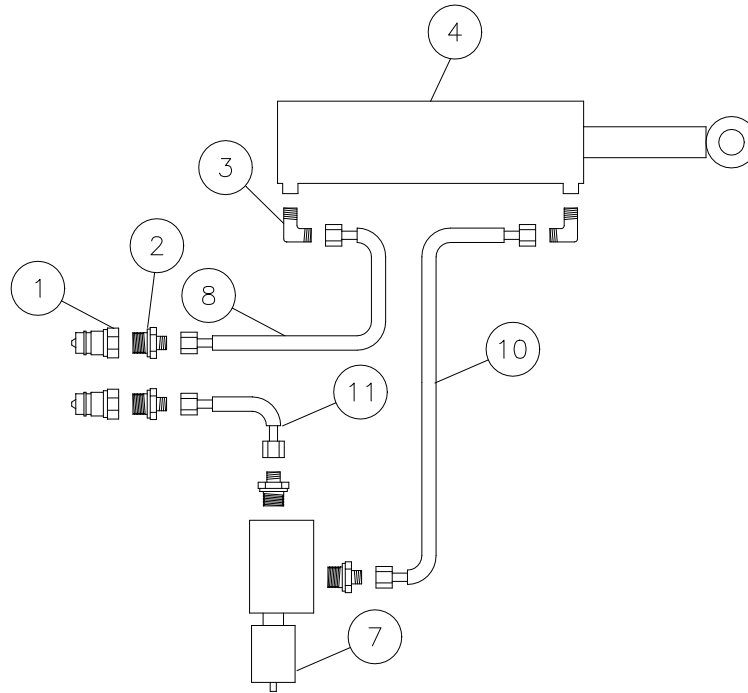
3,0 m + 3,5 m sin control de profundidad eléctrico



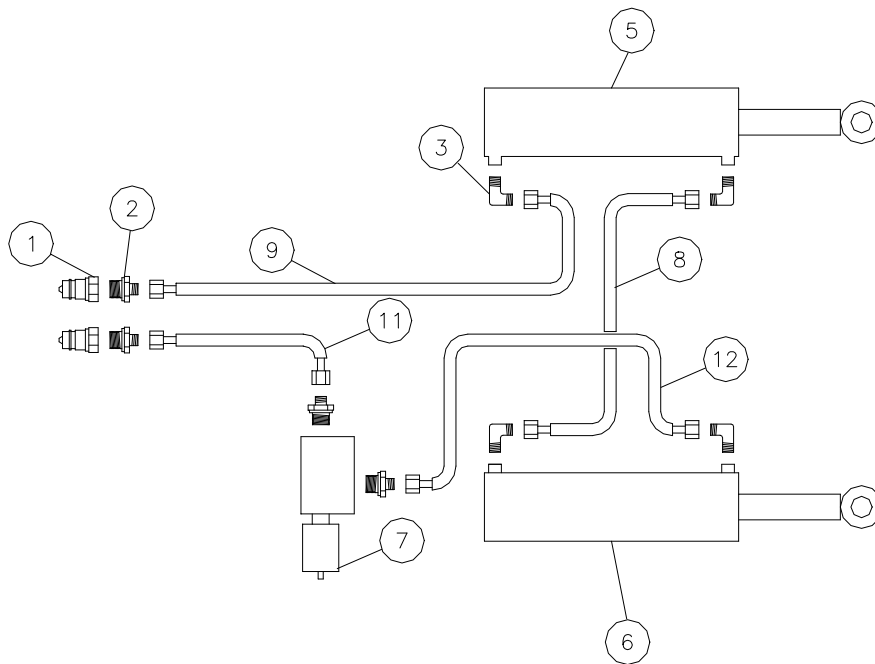
4,0 m sin control de profundidad eléctrico



3,0 m + 3,5 m con control de profundidad eléctrico



4,0 m con control de profundidad eléctrico



Nota:

El número de cables y largo puede variar en función del tipo de máquina, controle en consecuencia la medida y la cantidad antes de ordenar su recambio.

Sin control de profundidad eléctrico

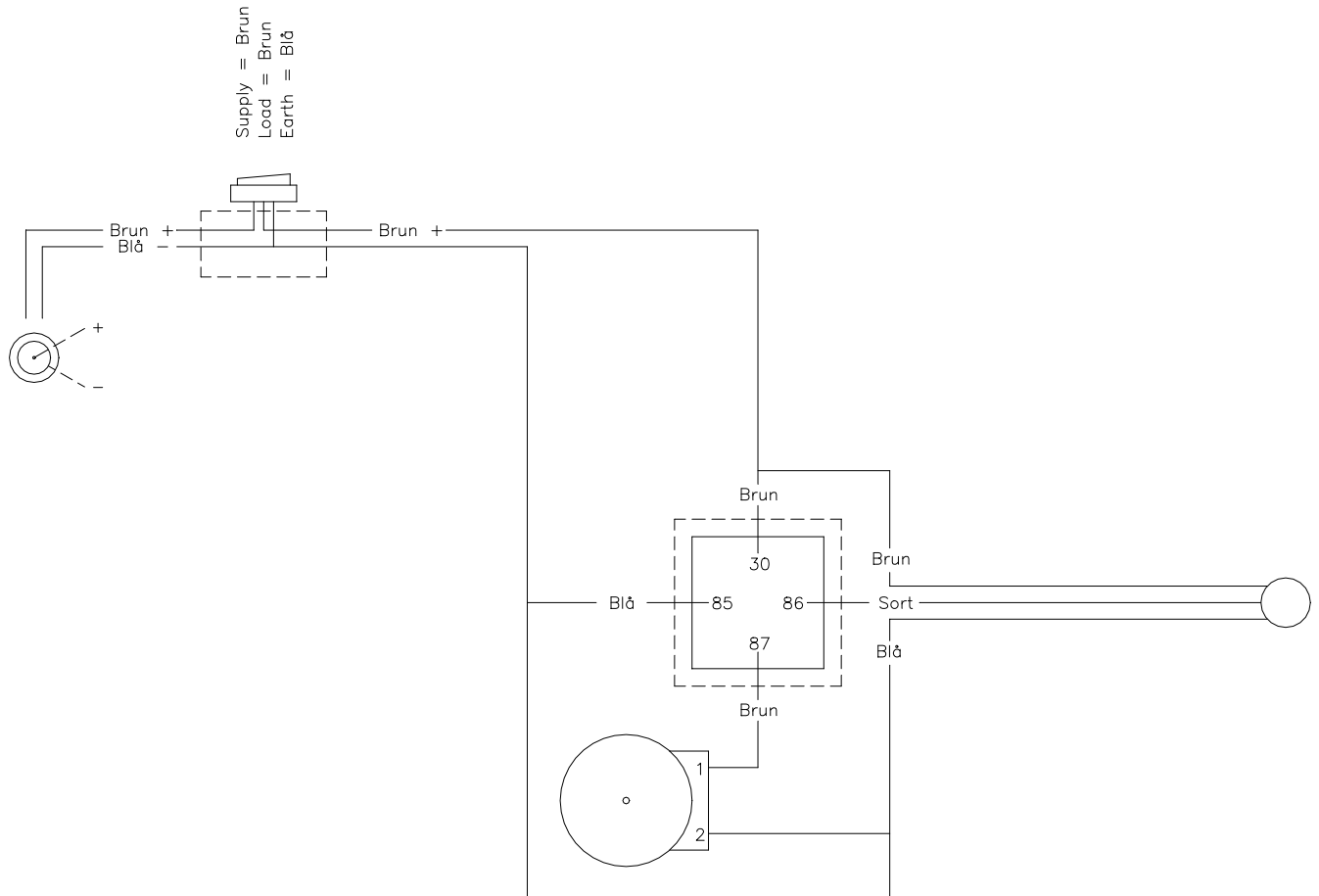
Pos.	Referencia	Denominación	3,0 m	3,5 m	4,0 m
1	690203001	Acople macho E402 ½"	2	2	2
2	690203003	Tornillo recto, 10-½" BSP	2	2	2
3	690203006	Tornillo ángulo, 10-3/8" BSP	2	4	4
4		Ver pos. 23, página 18	1	1	0
5		Ver pos. 23, página 18	0		1
6		Ver pos. 23, página 18	0		1
8	690201045	Manguera hidráulica 4800mm ¼" st/st (arrastrado)	2	2	0
8	690201021	Manguera hidráulica 2300mm ¼" st/st (susp.)	2	2	0
8	690201021	Manguera hidráulica 2300mm ¼" st/st (arrastrado y suspendido)	0	0	1
9	690201004	Manguera hidráulica 4950mm ¼" st/st (arrastrado)	0	0	2
9	690201033	Manguera hidráulica 2500mm ¼" st/st (susp.)	0	0	2

Con control de profundidad eléctrico

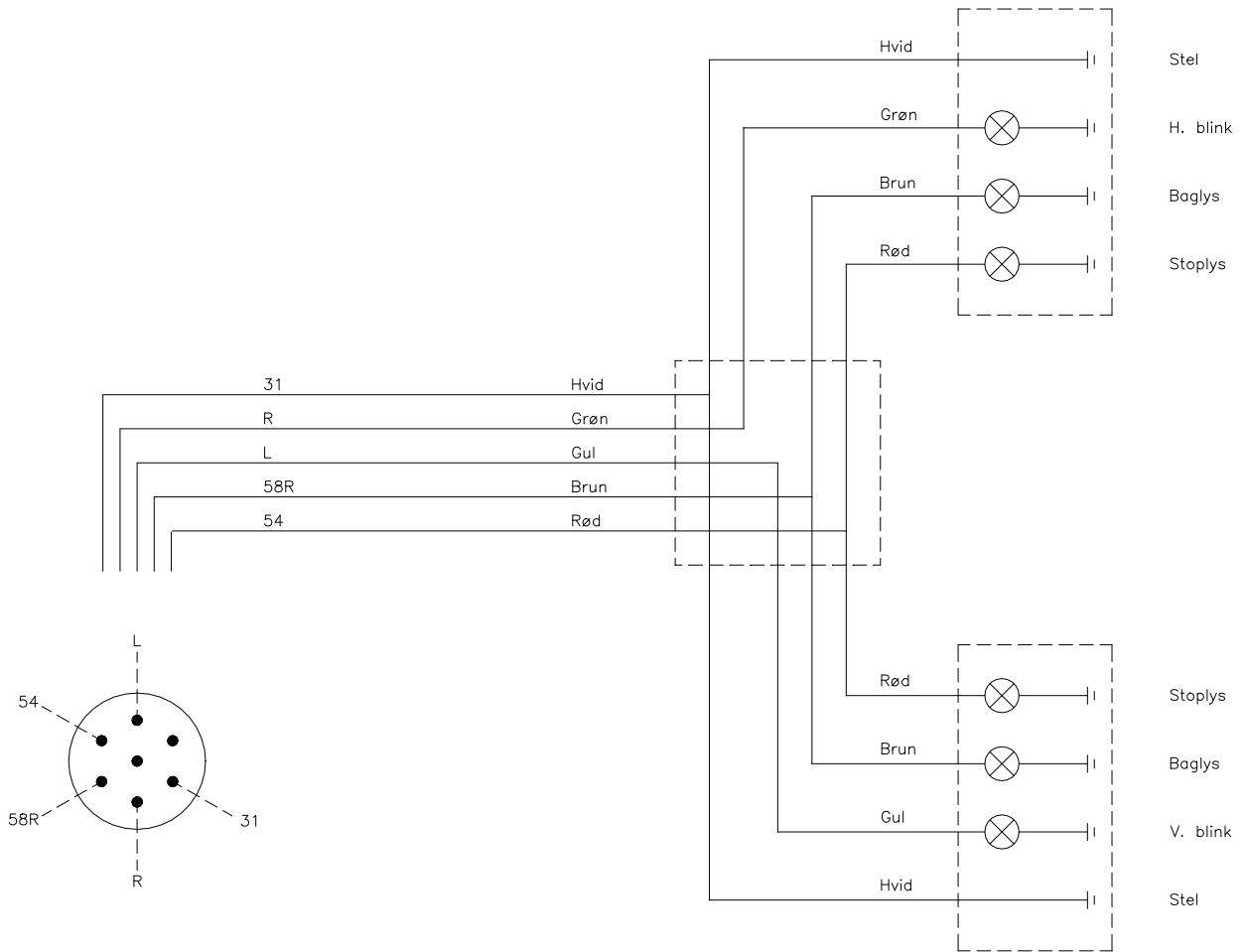
Pos.	Referencia	Denominación	3,0 m	3,5 m	4,0 m
1	690203001	Acople macho E402 ½"	2	2	2
2	690203003	Tornillo recto, 10-½" BSP	4	4	4
3	690203006	Tornillo ángulo, 10-3/8" BSP	2	2	4
4		Ver pos. 23, página 18	1	1	0
5		Ver pos. 23, página 18	0	0	1
6		Ver pos. 23, página 18	0	0	1
7	690209453	Válvula eléctrica control profundidad (comp.)	1	1	1
8	690201045	Manguera hidráulica 4800mm ¼" st/st (arrast.)	1	1	0
8	690201021	Manguera hidráulica 2300mm ¼" st/st (susp.)	1	1	0
8	690201021	Manguera hidráulica 2300mm ¼" st/st (suspendido y arrastrado)	0	0	1
9	690201004	Manguera hidráulica 4950mm ¼" st/st (arrast.)	0	0	1
9	690201033	Manguera hidráulica 2500mm ¼" st/st (susp.)	0	0	1
10	690201015	Manguera hidráulica 710mm ¼" st/st (suspendido y arrastrado)	1	1	0
11	690201003	Manguera hidráulica 4550mm ¼" st/st (arrast.)	1	1	1
11	690201068	Manguera hidráulica 1950mm ¼" st/st (susp.)	1	1	1
12	690201053	Manguera hidráulica 1260mm ¼" st/st (suspendido y arrastrado)	0		1

Diagramas

Control eléctrico de profundidad



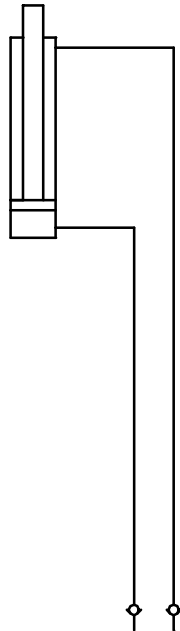
Luces



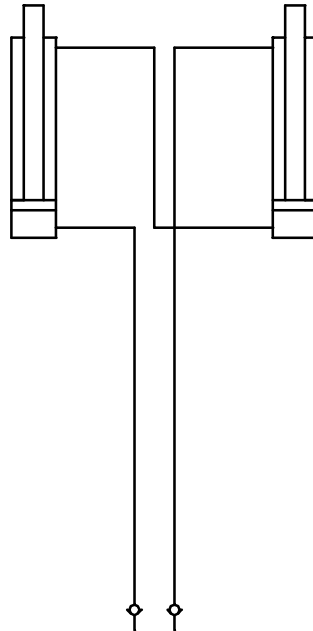
Hvid= blanco, Grøn= verde, Gul= amarillo, Brun = marrón, Rød= azul.

Sistema hidráulico para control de profundidad

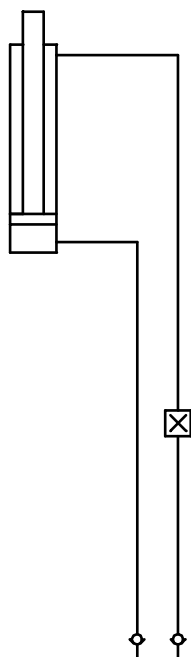
3,0 m + 3,5 m



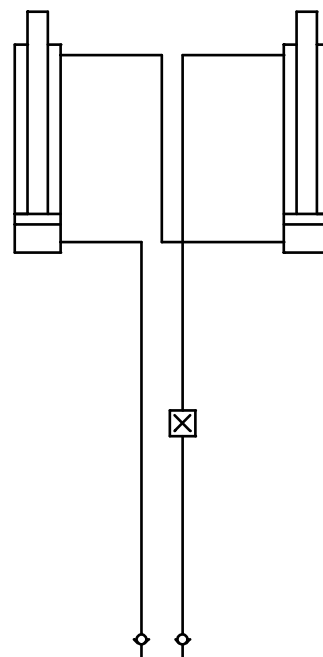
4,0 m

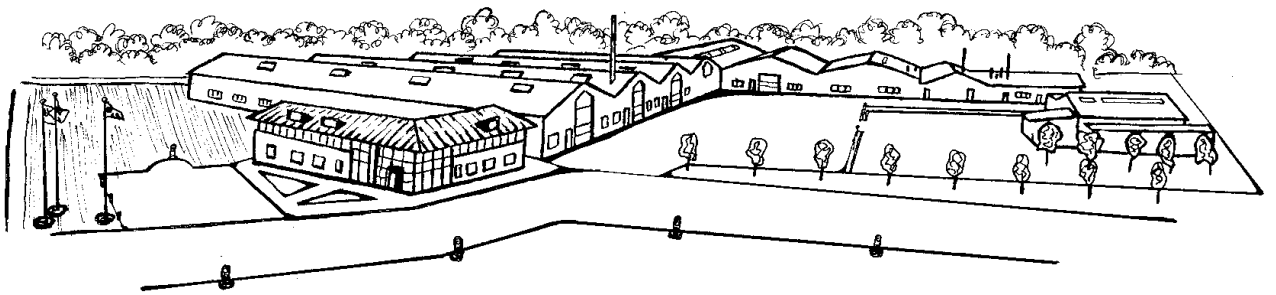
**Sistema hidráulico para control eléctrico de profundidad**

3,0 m + 3,5 m



4,0 m





El diseño está sujeto a cambios sin notificación