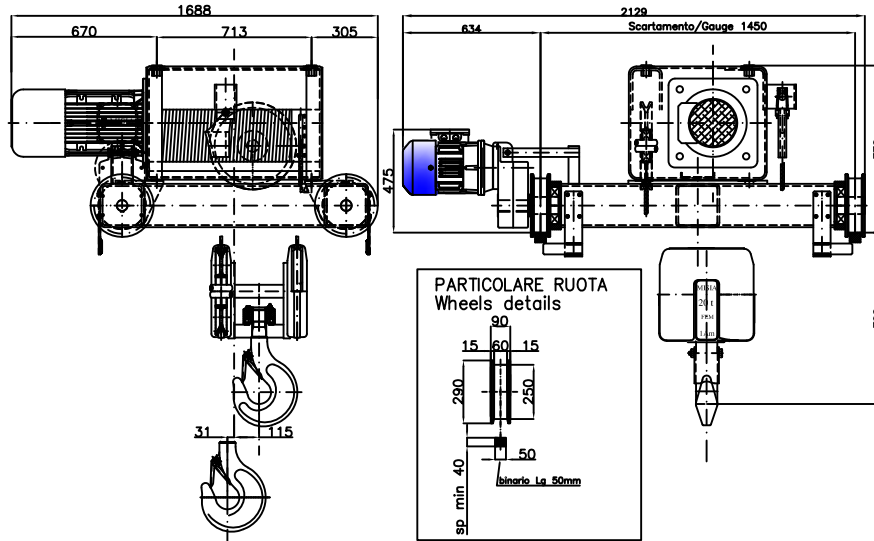
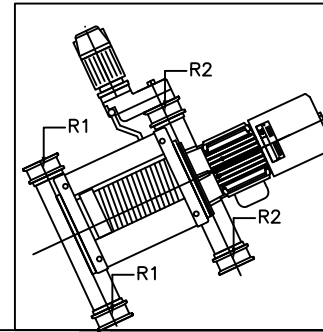
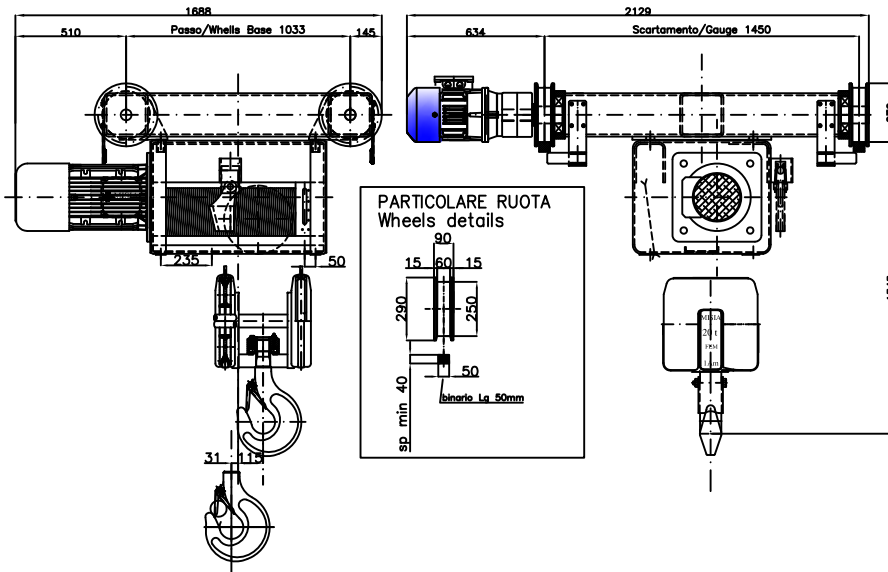


Paranco figura 53. tipo - Hoist type XM750NS4H9A/53

Type 53 Supported



Type 53C1 Suspended



Reazioni statiche Valori statici (daN) Static reaction Static value (daN)		
R1	13035	daN
R2	8400	daN
Peso paranco : 1435 Kg		

Caratteristiche generali
General characteristics

Portata max Max capacity	20000	Kg.
Corsa gancio Hook lift	9	m.
Tensione : Voltage :	400V - 50 Hz	
Velocità di sollevamento Lifting speed	4/1.5	m/min.
Velocità di traslazione trolley speed	20/6.5	m/min.
Potenza motore di sollevamento Hoist motor power	15/5	kW.
Potenza motore di traslazione Trolley motor power	1.5/0.5	kW.
Assorbimento motore di sollevamento Hoist motor assorbment	32/40	A.
Assorbimento motore di traslazione Trolley motor assorbment	2.9/3.0	A.

Note :			
SCALA	Dis	M.U.	
1:1	Contr	R.B.	
	Appr	R.B.	
Data Emissione		05/12/13	

00	DESCRIZIONE	M.U.	R.B.	05/12/13
Rev.		Dis	Appr	Data
	Paranco Misia tipo Serie XM750NS4H9A/53a			
	type hoist	Misia number		
	type 53	dwg/750-53/r00		
	Codice identificativo - code			
	...			

MISIA
PARANCHI S.R.L.