

Snell Acoustics is a registered trademark of Snell Acoustics, Inc. Dolby and Dolby Pro Logic are registered trademarks of Dolby Laboratories Licensing Corporation.
© 2004 Snell Acoustics, Inc. All rights reserved.
Specifications subject to change without notice.

Snell Acoustics est une marque déposée de Snell Acoustics, Inc. Dolby et Dolby Pro Logic sont des marques déposées de Dolby Laboratories Licensing Corporation.
© Snell Acoustics, Inc., 2004. Tous droits réservés.
Les caractéristiques techniques peuvent faire l'objet de modifications sans préavis.

Snell Acoustics es una marca registrada de Snell Acoustics, Inc. Dolby y Dolby Pro Logic son marcas registradas de Dolby Laboratories Licensing Corporation.
© 2004 Snell Acoustics, Inc. Todos los derechos reservados.
Las especificaciones pueden cambiar sin previo aviso.

Snell Acoustics ist eine eingetragene Marke von Snell Acoustics, Inc. Dolby und Dolby Pro Logic sind eingetragene Marken von Dolby Laboratories Licensing Corporation.
© 2004 Snell Acoustics, Inc. Alle Rechte vorbehalten.
Technische Daten können ohne vorherige Mitteilung geändert werden.

Snell Acoustics is een gedeponeerd handelsmerk van Snell Acoustics, Inc. Dolby en Dolby Pro Logic zijn gedeponeerde handelsmerken van Dolby Laboratories Licensing Corporation.
© 2004 Snell Acoustics, Inc. Alle rechten voorbehouden.
Wijzigingen in specificaties voorbehouden.

Snell Acoustics è un marchio depositato della Snell Acoustics, Inc. Dolby e Dolby Pro Logic sono marchi depositati della Dolby Laboratories Licensing Corporation.
© 2004 Snell Acoustics, Inc. Tutti i diritti sono riservati.
I dati tecnici sono soggetti a cambiamenti senza preavviso.

Snell Acoustics é uma marca comercial registada da Snell Acoustics, Inc. Dolby e Dolby Pro Logic são marcas comerciais registadas da Dolby Laboratories Licensing Corporation.
© 2004 Snell Acoustics, Inc. Todos os direitos reservados.
As especificações estão sujeitas a alteração sem aviso prévio.

AMC Sub 88 Owner's Manual



Snell

Snell Acoustics
300 Jubilee Drive
P.O. Box 3717
Peabody, MA 01961-3717
U.S.A.

Tel 978.538.6262
Fax 978.538.6266
www.snellacoustics.com

542-1037

SNELL

Contents

Introduction	2	Introducción	2
Thank you!	3	¡Gracias!	3
Specifications	3	Especificaciones	3
Installation Tips	4	Consejos para el montaje	4
Installation Instructions	7	Instrucciones de montaje	7
Painting	9	Pintura	9
Listening Levels	10	Niveles de audición	
Power Handling	10	Manejo de potencia	10
Limited Warranty	10	Garantía limitada	10

Introduction

Snell Acoustics
AMC Sub 88 System

- In-wall subwoofer with an impressive lineage.
- Styled to blend into any decorating scheme.

Given the intelligent engineering inside, a AMC Sub 88 system will make its presence known to any set of critical ears in the room. Our AMC Sub 88 systems are direct descendants of our highly acclaimed Snell Reference speaker systems. Features include die-cast woofers that add rigidity and ensure precise alignment of driver components for unparalleled accuracy.

NOTE

This manual assumes the installer possesses skill in the proper use of hand and power tools, knowledge of local building and fire codes, and a familiarity with the environment behind the wall in which the subwoofer will be installed.

Contenido

Introducción	2	Introducción	2
¡Gracias!	3	¡Gracias!	3
Especificaciones	3	Especificaciones	3
Consejos para el montaje	4	Consejos para el montaje	4
Instrucciones de montaje	7	Instrucciones de montaje	7
Pintura	9	Pintura	9
Niveles de audición		Niveles de audición	
Manejo de potencia	10	Manejo de potencia	10
Garantía limitada	10	Garantía limitada	10

Introducción

Sistemas de altavoces Snell Acoustics AMC Sub 88

- Altavoces empotrables en el techo de excelente diseño.
- Diseñados para integrarse en cualquier estilo decorativo.

Gracias a la gran ingeniería en su diseño, cualquier oído crítico de la sala se percatará de la presencia del sistema AMC Sub 88. Nuestros sistemas AMC Sub 88 descienden directamente de nuestros sistemas de altavoces de calidad Snell Reference. Entre sus características se incluyen cajas acústicas en aluminio fundido a presión que añaden rigidez y garantizan la exacta alineación de los componentes, con una precisión sin igual.

NOTA

En este manual presupone que el instalador posee conocimientos y habilidades en el manejo de herramientas manuales y eléctricas, normas de construcción local e incendios y que está familiarizado con el entorno tras el muro o techo en los que se instalarán los altavoces.

Table des matières

Introduction	2	Introduction	2
Merci !	3	Merci !	3
Spécifications	3	Spécifications	3
Conseils d'installation	4	Conseils d'installation	4
Instructions d'installation	7	Instructions d'installation	7
Peinture	9	Peinture	9
Réglage de la puissance et du niveau d'écoute	10	Réglage de la puissance et du niveau d'écoute	10
Leistungsvorverarbeitung	10	Leistungsvorverarbeitung	10
Eingeschränkte Garantie	10	Eingeschränkte Garantie	10

Introduction

Systèmes AMC Sub 88 de Snell Acoustics

- Subwoofer encastrable de haut lignage.
- Conçu pour se fondre dans tous les décors.

Grâce à sa conception ingénieuse, chaque système AMC Sub 88 fera immédiatement remarquer sa présence aux audiophiles avertis. Les systèmes AMC Sub 88 descendent en ligne directe des fameux systèmes d'enceintes Reference de Snell Acoustics. Ces systèmes sont équipés de woofers à armatures moulées assurant une plus grande rigidité et un alignement précis des composants pour offrir une fidélité inégalée.

REMARQUE

Ce manuel suppose que l'installateur sait utiliser les outils à main et à moteur nécessaires, qu'il connaît la réglementation en vigueur sur la construction et l'incendie, et qu'il sait exactement ce qui se trouve derrière le mur sur lequel le subwoofer sera installé.

Inhalt

Einführung	2	Einführung	2
Vielen Dank!	3	Vielen Dank!	3
Technische Daten	3	Technische Daten	3
Tipps zur Installation	4	Tipps zur Installation	4
Installationsanweisungen	7	Installationsanweisungen	7
Lackierung	9	Lackierung	9
Lautstärkeneinstellungen		Lautstärkeneinstellungen	
Leistungsverarbeitung	10	Leistungsverarbeitung	10
Eingeschränkte Garantie	10	Eingeschränkte Garantie	10

Einführung

AMC Sub 88-Systeme von Snell Acoustics

- Wandlautsprecher mit beeindruckendem Sortiment.
- Stile für alle Dekors.

Durch die intelligenten technischen Innenkomponenten wird ein AMC Sub 88-System von jedem kritischen Ohr in einem Raum erkannt. Unsere AMC Sub 88-Systeme sind direkte Nachfolger unserer allgemein geschätzten Snell Reference Lautsprechersysteme. Zu den Funktionsmerkmalen gehören Woofer, die die notwendige Steifigkeit haben und für die exakte Ausrichtung der Treiber-Komponenten sorgen (für beispiellose Klanggenauigkeit).

HINWEIS

Dieses Handbuch setzt voraus, dass der Installateur im Umgang mit Hand- und Elektrowerkzeugen versiert ist, die örtlichen Bau- und Brandschutzvorschriften kennt und weiß, wo und welche Leitungen in der Wand verlaufen, in der der Subwoofer montiert werden soll.

Limited Warranty (cont.)

This warranty is void if the serial number has been removed or defaced.

This warranty gives you specific legal rights and you may also have other rights which vary from state to state.

If Service Seems Necessary

First, contact the dealer from whom you purchased the speakers. If that is not possible, write to:

Snell Acoustics, Inc.
Customer Service
300 Jubilee Drive
Peabody, MA 01960 USA

Or contact us via e-mail at:
info@Snellacoustics.com

We will promptly advise you of what action to take. If it is necessary to return your speaker to the factory, please ship it prepaid. After it has been repaired, we will return it freight prepaid in the United States and Canada.

Garantía limitada (cont.)

Esta garantía se anulará si el número de serie se encuentra ilegible o arrancado.

Esta garantía otorga al comprador derechos legales específicos a los que se suman otros derechos que varían según el país de residencia.

Si necesita la ayuda del servicio técnico

Dirijase en primer lugar a la tienda donde adquirió los altavoces. Si esto no es posible, escriba a:

Snell Acoustics, Inc.
Servicio al cliente
300 Jubilee Drive
Peabody, MA 01960,
Estados Unidos

O póngase en contacto con nosotros a través del correo electrónico en la dirección: info@Snellacoustics.com.

En un breve plazo de tiempo le comunicaremos el procedimiento que debe seguir. Si fuera necesario devolver los altavoces a la fábrica, le rogamos lo haga a portes pagados. Una vez reparado el sistema, lo devolveremos a portes pagados a Estados Unidos y Canadá.

Garantie limitée (suite)

Cette garantie est annulée en cas de retrait ou de dégradation du numéro de série.

Cette garantie vous donne certains droits particuliers, et vous pouvez également disposer d'autres droits pouvant varier d'un pays à l'autre.

Pour toute demande de réparation

Veillez prendre contact avec le détaillant auprès duquel vous avez acheté les enceintes ou haut-parleurs. Si cela n'est pas possible, écrivez à :

Snell Acoustics, Inc.
Customer Service
300 Jubilee Drive
Peabody, MA 01960
États-Unis

ou envoyez un message électronique à : info@Snellacoustics.com.

Nous vous indiquerons sans délai la marche à suivre. Si vous devez renvoyer un article à l'usine, veuillez l'expédier en port payé. Une fois la réparation effectuée, nous vous le renverrons en port payé (États-Unis et Canada seulement).

Eingeschränkte Garantie (Forts.)

Wenn die Seriennummer entfernt oder unkenntlich gemacht worden ist, gilt diese Garantie nicht.

Diese Garantie verleiht Ihnen bestimmte Rechte. Darüber hinaus haben Sie spezifische Rechte, die von Bundesstaat zu Bundesstaat unterschiedlich sind.

Reparaturanforderung

Wenden Sie sich bitte erst an den Fachhändler, von dem Sie die Lautsprecher gekauft haben. Wenn dies nicht möglich ist, schreiben Sie an:

Snell Acoustics, Inc.
Customer Service
300 Jubilee Drive
Peabody, MA 01960, USA

Oder nehmen Sie per E-Mail an info@Snellacoustics.com mit uns Kontakt auf.

Wir werden Ihnen unverzüglich mitteilen, wie Sie vorgehen sollen. Wenn der Lautsprecher an das Werk zurückgeschickt werden muss, senden Sie ihn bitte frachtfrei zurück. Nach der Reparatur wird er in den USA und in Kanada frachtfrei an Sie zurückgesandt.

Listening Levels Power Handling

The SPA200 Power Amplifier is designed to be the perfect companion to the AMC Sub 88. Care should be taken in setting the crossover frequency and volume level so that you operate the system in a way that does not produce distortion. Please read the SPA200 Power Amplifier manual for information on setting the levels.

If you hear a harsh or distorted sound, turn down the volume. Prolonged or repeated operation of your subwoofer with a distorted signal can cause damage that is not covered under warranty.

© 2007 Snell Acoustics, Inc.

07-00000000

07-00000000

Limited Warranty

Snell Acoustics warrants to the original purchaser of our loudspeakers that they will be free of defects in materials and workmanship for a period of 2 years from the date of purchase.

Your responsibilities are to install and use the system according to the instructions supplied, to provide safe and secure transportation to an authorized Snell Acoustics service representative, and to present proof of purchase in the form of your sales slip when requesting service.

Excluded from this warranty is damage that results from abuse, misuse, improper installation, accidents, shipping, or repairs/modifications by anyone other than an authorized Snell Acoustics service representative.

This warranty is limited to the Snell Acoustics product and does not cover damage to any associated equipment. This warranty does not cover the cost of removal or re-installation.

Niveles de sonido Manejo de Potencia

El amplificador SPA200 está diseñado para ser el perfecto compañero del AMC Sub 88. Debe proceder con cuidado al establecer la frecuencia y el nivel de volumen para que el sistema funcione de modo que no produzca distorsión. Consulte el manual del amplificador SPA200 para informarse sobre cómo establecer estos niveles.

Si el sonido es áspero o distorsionado, baje el volumen. El uso prolongada o repetido del subwoofer con señales distorsionadas puede provocar daños no cubiertos por la garantía.

© 2007 Snell Acoustics, Inc.

07-00000000

Garantía limitada

Snell Acoustics garantiza al comprador original de los altavoces Designer VRi que estarán libres de fallos en materiales y mano de obra por un período de 2 años a partir de la fecha de compra.

La responsabilidad del comprador será el correcto uso e instalación del sistema conforme con las instrucciones suministradas, ofrecer un transporte seguro a un centro de servicio oficial de Snell Acoustics y presentar la factura de compra, a la hora de solicitar nuestros servicios técnicos.

Se excluyen de esta garantía los daños originados por abuso, uso incorrecto, instalación incorrecta, accidentes, transporte y reparaciones o modificaciones llevadas a cabo por personas ajenas al servicio autorizado de Snell Acoustics.

Esta garantía está limitada a los productos Snell Acoustics y no cubre los daños de ningún equipo asociado. Esta garantía no incluye los costos por desmontaje ni reinstalación.

Réglage de la puissance et du niveau d'écoute

L'amplificateur SPA200 est conçu pour fonctionner parfaitement avec le AMC Sub 88. Il faut veiller à régler la fréquence de recouvrement et le volume de façon à ce que le système ne produise pas de distorsion. Pour tout renseignement sur le réglage des différents niveaux, veuillez lire le manuel de l'amplificateur SPA200.

Si le son est discordant ou déformé, baissez le volume. L'utilisation prolongée ou répétée du subwoofer avec un signal déformé risque de causer des dommages non couverts par la garantie.

© 2007 Snell Acoustics, Inc.

07-00000000

Garantie limitée

Snell Acoustics garantit les enceintes VRi Designer à l'acheteur initial contre tout défaut de matériau et de fabrication pour une période de deux ans à compter de la date d'achat.

L'acheteur devra avoir installé et utilisé le système conformément aux instructions fournies, en assurer le transport sans accident jusqu'à un réparateur agréé par Snell Acoustics et présenter une preuve d'achat (facture ou ticket de caisse) lors de toute demande de réparation.

Cette garantie exclut tout dommage résultant d'un usage abusif ou inadéquat, d'une mauvaise installation, d'un accident, du transport ou d'une réparation ou modification effectuée par toute personne autre qu'un réparateur agréé par Snell Acoustics.

Cette garantie est limitée au produit Snell Acoustics et ne couvre pas les dommages éventuels causés à d'autres équipements. Elle ne couvre pas non plus le coût du retrait et de la réinstallation.

Lautstärke einstellungen/Leistungsverarbeitung

Der Verstärker SPA200 ist die perfekte Ergänzung für den Subwoofer AMC Sub 88. Es muss darauf geachtet werden, dass die Überschneidungsfrequenz und der Lautstärkepegel so eingestellt werden, dass das System verzerrungsfrei betrieben werden kann. Informationen über die Pegeleinstellungen bitte im Handbuch des SPA200 Leistungsverstärkers nachlesen.

© 2007 Snell Acoustics, Inc.

Wenn scharfe, schleifende Töne zu hören sind, die Lautstärke reduzieren. Ein lang andauernder oder wiederholter Betrieb des Subwoofers mit einem verzerrten Signal kann Schäden verursachen, die nicht durch die Garantie gedeckt sind.

Eingeschränkte Garantie

Für die Dauer von 2 Jahren ab Kaufdatum garantiert Snell Acoustics dem Originalbesitzer unserer Designer VRi-Lautsprecher, dass diese frei von Material- und Herstellungsmängeln sind.

© 2007 Snell Acoustics, Inc.

Ihnen obliegt es, das System gemäß den mitgelieferten Anweisungen zu installieren und zu verwenden, für einen sicheren Transport zu einer autorisierten Reparaturstelle von Snell Acoustics zu sorgen und bei Anforderung von Reparaturen einen Kaufnachweis in Form einer Quittung vorzulegen.

Von dieser Garantie ausgeschlossen sind Schäden, die durch missbräuchliche Verwendung, unsachgemäßen Einsatz, falsche Installation, Unfälle, Transport oder Reparaturen bzw. Änderungen, die nicht von einer autorisierten Reparaturstelle von Snell Acoustics vorgenommen wurden, entstanden sind.

Diese Garantie beschränkt sich auf das Produkt von Snell Acoustics und deckt keine Schäden an zugehörigen Geräten. Diese Garantie deckt auch keine Kosten für den Ausbau oder die erneute Installation.

Thank you!

Thank you for selecting the Snell Acoustics AMC 88 in-wall subwoofer. Your subwoofer has been designed to deliver years of stunning audio performance.

© 2007 Snell Acoustics, Inc.

Please keep your manual in a safe place in case you need to refer to it later. Even professional installers who have experience with in-wall speakers should read the *Installation Tips*, as they contain AMC Subwoofer specific information.

Enjoy your new AMC Subwoofer.

© 2007 Snell Acoustics, Inc.

07-00000000

¡Gracias!

Gracias por elegir los sistemas de altavoces para empotrar Snell Acoustics VRi. Sus altavoces han sido diseñados para proporcionarle años de impresionante audición y rendimiento.

Conserve el manual en un lugar seguro por si necesita consultarlo posteriormente. En el caso de instaladores profesionales con experiencia en el montaje de altavoces empotrados, consulten los apartados Consejos para el montaje y Antes del montaje, ya que contienen información específica sobre los AMC.

© 2007 Snell Acoustics, Inc.

Disfrute de sus nuevos sistemas de altavoces AMC.

07-00000000

Merci !

Il est conçu pour offrir des années de performances audio éblouissantes.

© 2007 Snell Acoustics, Inc.

Veillez conserver le manuel en lieu sûr pour pouvoir le consulter plus tard si nécessaire. Veuillez noter également que même les installateurs professionnels expérimentés dans l'installation des enceintes encastrables doivent lire les conseils d'installation, car ils contiennent des renseignements propres au subwoofer AMC 88

Nous espérons que vous profiterez au maximum de votre nouveau subwoofer AMC 88

© 2007 Snell Acoustics, Inc.

07-00000000

Vielen Dank!

Vielen Dank für die Auswahl des Snell Acoustics AMC Sub 88-Subwoofers. Der Subwoofer wird Ihnen auf Jahre hinaus beeindruckende Tonleistungen bieten.

Heben Sie das Handbuch bitte an einem sicheren Ort für den Fall auf, dass Sie es später noch einmal benötigen. Berufliche Installateure, die viel Erfahrung beim Einbau von Wandlautsprechern haben, sollten den Abschnitt „Tipps für die Installation“ lesen, da er Informationen speziell für den AMC 88 Subwoofer enthält.

© 2007 Snell Acoustics, Inc.

Viel Spaß mit Ihrem neuen AMC 88 Subwoofer.

07-00000000

Installation Tips

WARNING

Always turn off the SPA200 Power Amplifier when connecting the subwoofer, speakers, or any other components to the system. The AMC Sub 88 must be used with the Snell Acoustics SPA200 Power Amplifier.

It is the nature of low-frequency energy (bass) to cause objects to vibrate. Care should be taken in planning the installation of an in-wall subwoofer to minimize the risk of room vibration and noise. Some bass energy will be heard and felt in the room behind the installation. The following installation tips will help in planning your installation.

Location Hazards

Do not locate the subwoofer in wall cavities that contain ducts or grilles. Do not locate the subwoofer close to wall-mounted light fixtures, grilles, or other wall-mounted objects that might vibrate. Check both sides of the wall for objects that might rattle.

Wall Materials

We recommend installing the subwoofer only in walls with a solid surface such as wallboard, wood, or masonry. Do not install the subwoofer in walls constructed of lath and plaster. If the walls are constructed with steel studs, extra care must be taken to confirm that any studs that touch each other are screwed together and that all studs are screwed to the Sheetrock. See the New Construction tips for additional recommendations.

Placement

The AMC Sub 88 should be located in full-height wall cavities to achieve a minimum cavity volume of 2.5 cubic feet. Do not locate two AMC Sub 88s in the same wall cavity, or in the same cavity as an in-wall speaker. Locating the AMC Sub 88 close to the floor or ceiling will enhance the bass output.

Consejos para el montaje Montaje del altavoz

AVISO

Apague siempre el amplificador SPA200 cuando conecte subwoofers, altavoces o cualquier otro componente al sistema. El AMC Sub 88 debe usarse únicamente con el amplificador Snell Acoustics SPA200.

Por su propia naturaleza, la energía de baja frecuencia (graves) tiende a hacer que los objetos vibren. Para minimizar el riesgo de vibraciones y ruidos dentro de la habitación, es aconsejable que proceda con cuidado a la hora de planificar la instalación de un subwoofer empotrado. Además, es posible que se escuchen algo de bajos en la habitación contigua. Los siguientes consejos le ayudarán a planificar la instalación.

Ubicaciones que deben de evitarse

No coloque al subwoofer en la cavidad de un muro que contenga conductos o rejillas. No coloque al subwoofer cerca de contactos con corriente eléctrica u otros objetos empotrados en la pared que puedan vibrar. Compruebe que a ambos lados del muro no haya ningún objeto que pueda vibrar.

Material del muro

Únicamente recomendamos la instalación de subwoofers en muros con superficies fuertes como es el caso de los tabiques, madera o mampostería. No instale baffles en muros hechos de listones y yeso. Si los muros están hechos con montantes de acero, debe tomar más precauciones. Compruebe que los montantes que se toquen se encuentren atornillados entre sí y que todos los montantes se atornillen hasta la placa de yeso. Si desea más recomendaciones consulte los consejos "Construcción nueva".

Ubicación

El AMC Sub 88 debe colocarse en cavidades de muros altas para poder alcanzar un volumen mínimo interno de 2.5 pies cúbicos. No coloque a dos AMC Sub 88 dentro de la misma cavidad del muro. Si coloca el Sub82 cerca del suelo o del techo los resultados de los graves mejorarán.

Conseils d'installation Emplacement des enceintes

AVERTISSEMENT

Débranchez toujours l'amplificateur SPA200 avant de connecter le subwoofer, les enceintes ou tout autre composant du système. Le AMC Sub 88 doit s'utiliser avec l'amplificateur SPA200 de Snell Acoustics.

Les sons à basse fréquence (graves) tendent par nature à faire vibrer les objets. Le subwoofer devra donc être encastré dans le mur de façon à minimiser le risque de vibration et de bruits parasites dans la salle. Certains sons graves risquent de résonner dans la pièce située à l'arrière de l'installation. Les conseils suivants aideront à préparer l'installation de façon à prévenir ces problèmes.

Emplacements dangereux

Ne placez pas le subwoofer dans un mur contenant des conduites ou des grilles, ni à proximité d'appareils d'éclairage, de grilles ou d'autres objets montés sur le mur et susceptibles de vibrer. Vérifiez l'absence de tels objets des deux côtés du mur.

Composition du mur

Il est recommandé d'installer le subwoofer uniquement dans un mur à surface solide de type cloison sèche, bois ou maçonnerie. N'installez pas le subwoofer dans un mur en plâtre sur lattis. Si le mur est bâti à partir d'une charpente d'acier, il faut veiller tout particulièrement à ce que tous les montants qui se touchent soient vissés ensemble et que chaque montant soit vissé au panneau de placoplâtre. La section « Construction neuve » offre des conseils supplémentaires.

Emplacement adéquat

Le AMC Sub 88 doit être placé dans une cavité murale pleine hauteur d'un volume minimum de 0,07 mètre cube. N'installez pas deux AMC Sub 88 dans la même cavité. L'installation du Sub82 près du sol ou du plafond augmentera le rendement des basses.

Platzierung

Der Lautsprecher AMC Sub 88 sollte in einer Wandöffnung mit voller Höhe montiert werden, damit ein Öffnungsvolumen von mindestens 0,071 m3 erreicht wird. Es dürfen nicht zwei Lautsprecher AMC Sub 88 in der gleichen Wandöffnung montiert werden. Wenn der Lautsprecher AMC Sub 88 zu nahe am Boden oder an der Decke montiert wird, verstärkt dies die Bassleistung.

Tipps zur Installation

ACHTUNG

Den Verstärker SPA200 immer abschalten, wenn der Subwoofer, die Lautsprecher oder andere Komponenten an das System angeschlossen werden. Der Lautsprecher AMC Sub 88 muss mit dem SPA200 Leistungsverstärker von Snell Acoustics verwendet werden.

Niederfrequenz-Schallwellen (Bässe) erzeugen in Objekten immer Vibrationen. Bei der Planung der Installation eines Wand-Subwoofers muss daher darauf geachtet werden, das Risiko von Vibrationen und Rauschen möglichst gering zu halten. Im Raum hinter der Installation wird immer ein bestimmtes Maß an Basstönen zu hören und zu spüren sein. Die folgenden Tipps zur Installation helfen Ihnen bei der Planung der Lautsprecherinstallation.

Gefahren bei der Wandmontage Den Subwoofer nicht in

Wandhöhlräumen montieren, die Luftschächte oder Gitter enthalten. Er darf auch nicht zu nahe an wandmontierten Beleuchtungskörpern, Gittern oder anderen wandmontierten Gegenständen angebracht werden, die vibrieren können. Beide Seiten der Wand auf Gegenstände prüfen, die Vibrationsgeräusche erzeugen könnten.

Wandmaterialien

Wie empfehlen, den Subwoofer nur in Wänden mit einer soliden Deckplatte zu montieren, wie beispielsweise Gipskartonplatten, Holz oder Mauerwerk. Er darf nicht in Wänden aus Drahtgeflecht und Gips montiert werden. Wenn die Wand aus Stahlträgern besteht, muss darauf geachtet werden, dass sich berührende Träger gegenseitig verschraubt sind und dass alle Träger mit dem Verschalungselement verschraubt sind. Weitere Empfehlungen siehe unter „Neubauten“.

Platzierung

Der Lautsprecher AMC Sub 88 sollte in einer Wandöffnung mit voller Höhe montiert werden, damit ein Öffnungsvolumen von mindestens 0,071 m3 erreicht wird. Es dürfen nicht zwei Lautsprecher AMC Sub 88 in der gleichen Wandöffnung montiert werden. Wenn der Lautsprecher AMC Sub 88 zu nahe am Boden oder an der Decke montiert wird, verstärkt dies die Bassleistung.

Painting

The Subwoofer Frame

The subwoofer may be painted before or after it is installed. It is already primed.

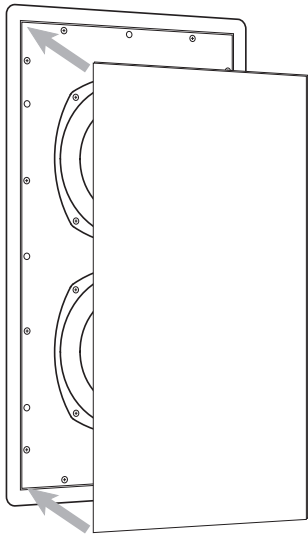
1. Insert the supplied paint mask into the frame of the subwoofer. [See diagram below.]
2. Paint the frame. If you are using spray paint, apply two light coats. If you are applying paint with a brush or roller, thin the paint and apply two very light coats. This helps prevent excessive paint buildup or "runs" on the frame.
3. After the paint has dried, use the finger pulls to remove the paint mask.

Pintura

El marco del altavoz

El subwoofer puede ser pintado antes o después de su instalación. Ya viene de fábrica con una aplicación de primario o "primer".

1. Inserte la plantilla (máscara) suministrada en el marco del altavoz.
2. Pinte el marco. Si utiliza pintura en spray, aplique dos capas ligeras. Si utiliza brocha o rodillo, diluya la pintura y aplique dos capas muy delgadas. Esto evitará el exceso de concentración de pintura y el "escurrimiento" de la misma en el marco.
3. Una vez seca la pintura, utilice los lugares previstos en la plantilla para retirarla.



La rejilla del altavoz

1. Retire el logotipo de la rejilla. Déjelo aparte para su posterior instalación.
2. Pinte la rejilla. Si utiliza pintura en spray, aplique dos capas ligeras. Si utiliza brocha o rodillo, diluya la pintura y aplique dos capas muy delgadas. Esto evitará que la pintura se introduzca en los agujeros de la rejilla.
3. Cuando la pintura esté seca, vuelva el logotipo.

Peinture

Armature du subwoofer

Le subwoofer peut être peint avant ou après l'installation. Il a déjà reçu une couche d'apprêt.

1. Insérez le pochoir fourni dans l'armature du subwoofer.
2. Peignez l'armature. Si vous utilisez un pistolet à peinture, appliquez deux couches légères. Si vous peignez au pinceau ou au rouleau, diluez la peinture et appliquez deux couches très légères. Vous évitez ainsi les accumulations de peinture et les coulées sur l'armature.
3. Lorsque la peinture est sèche, retirez le pochoir en tirant sur les languettes.

Lackierung

Lautsprecherrahmen

Die Subwoofer können vor oder nach der Installation lackiert werden. Sie sind bereits mit einer Grundierung versehen.

1. Die mitgelieferte Lackierungsmaske in den Subwoofer-Rahmen legen.
2. Den Rahmen lackieren. Wenn der Lack aufgesprüht wird, müssen zwei dünne Schichten aufgetragen werden. Wenn der Lack mit einem Pinsel oder einer Walze aufgetragen wird, den Lack erst verdünnen und dann zwei ganz dünne Schichten auftragen. Dies verhindert übermäßig dicke Lackansammlungen oder Lack-„Tränen“ auf dem Rahmen.
3. Nach dem Trocknen des Lacks die Lackierungsmaske an den Fingerlaschen abziehen.

Grille

1. Retirez le logo de la grille. Mettez-le de côté.
2. Peignez la grille. Si vous utilisez un pistolet à peinture, appliquez deux couches légères. Si vous peignez au pinceau ou au rouleau, diluez la peinture et appliquez deux couches très légères. Vous évitez ainsi que la peinture ne remplisse les trous de la grille.
3. Lorsque la peinture est sèche, réinstallez le logo sur la grille.

Zierritter

1. Das Zierritter-Logo entfernen. Das Zierritter-Logo zur späteren Installation zur Seite legen.
2. Das Zierritter lackieren. Wenn der Lack aufgesprüht wird, müssen zwei dünne Schichten aufgetragen werden. Wenn der Lack mit einem Pinsel oder einer Walze aufgetragen wird, den Lack erst verdünnen und dann zwei ganz dünne Schichten auftragen. Dadurch wird verhindert, dass sich die Löcher des Zierritters mit Lack füllen.
3. Nachdem der Lack getrocknet ist, das Zierritter-Logo installieren.

All Installations

1. Strip 1/2-inch of insulation from the wire and twist the wire strands together. The VRi Subwoofer jack will accept either bare wire up to 12-gauge or single banana plugs.
2. Connect the wire to the subwoofer.
3. Slide the subwoofer into the cut-out as shown.
4. Tighten the Phillips mounting screws. Important: Do not over tighten the screws.

If you wish to paint your speakers or grilles, it should be done prior to installation of the grille. Please see the Painting instructions.

5. If the subwoofer has been mounted in a horizontal position, remove the logo and reinstall along the long axis of the grille.
6. Insert the grille into the slots in the baffle by gently applying pressure along the edge.

Para todas las instalaciones

1. Pele 1.5 cm del aislante del cable y retuerza el extremo para agrupar los hilos. El conector del altavoz VRi admite tanto alambre calibre 12 como con clavijas sencillas tipo banana.
2. Conecte el cable al altavoz.
3. Introduzca el altavoz en el agujero como se indica en la figura.
4. Apriete los tornillos tipo estrella o cruz de montaje. Importante: no apriete demasiado los tornillos.

Si quiere pintar los altavoces o las rejillas debe hacerlo antes de la instalación de la rejilla. Consulte las instrucciones de pintado.

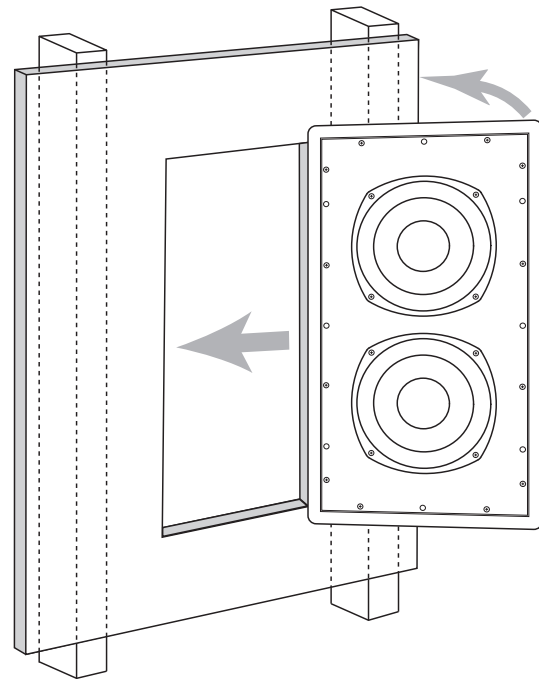
5. Si el altavoz se ha instalado en una posición horizontal retire el logotipo.
6. Inserte la rejilla en las ranuras del baffle presionando ligeramente en los extremos.

Toutes installations

1. Dénudez 13 mm de câble et torsadez les brins ensemble. La fiche du subwoofer VRi accepte les câbles dénudés de calibre 12 ou inférieur, ainsi que les fiches bananes simples.
2. Connectez le câble au subwoofer.
3. Introduisez le subwoofer dans l'orifice découpé comme indiqué sur la figure.
4. Serrez les vis de montage. Important : Ne pas trop serrer les vis.

Si vous souhaitez peindre les enceintes ou les grilles, faites-le avant l'installation de ces dernières. Veuillez consulter les instructions de peinture ci-après.

5. Si le subwoofer a été monté en position horizontale, retirez le logo pour le réinstaller le long de l'axe de la grille.
6. Insérez la grille dans les fentes de la baffle en appuyant légèrement sur ses bords.

**SPA200 Amplifier EQ Settings**

Set the SPA200 Amplifier's rear panel EQ setting to the "1" position.

Ajustes de ecualización del amplificador SPA200

Seleccione la curva de ecualización en la posición de "1" en el panel trasero del amplificador SPA200.

Réglages d'égalisation de l'amplificateur SPA200

Sélectionner le réglage d'égalisation de l'amplificateur SA1 sur la position "1" derrière la surfa.

Alle Installationen

1. 13 mm Isolierung vom Kabel entmanteln, und die Drahtlitzen zusammendrehen. Der VRi-Subwooferanschluss nimmt entweder blanken Draht bis zu AWG 12 oder einfache Gabelschuhstecker auf.
2. Das Kabel an den Subwoofer anschließen.
3. Den Subwoofer wie dargestellt in den Ausschnitt schieben.
4. Die Kreuzschlitz-Befestigungsschrauben festziehen. Wichtig: Die Schrauben nicht zu fest anziehen.

Wenn die Lautsprecher oder Ziergitter lackiert werden sollen, muss dies vor der Installation des Ziergitters geschehen. Siehe dazu die Anweisungen zum Lackieren.

5. Wenn der Subwoofer in horizontaler Position montiert wurde, das Logo entfernen und es entlang der Längsachse des Ziergitters wieder befestigen.
6. Das Ziergitter in die Schlitz in der Schallwand einfügen, indem entlang der Kante vorsichtig ange-drückt wird.

Equalizer-Einstellung des Verstärkers

Stellen Sie den Schalter für die Equalizer-Einstellung des Verstärkers auf der Geräte-Rückseite in die Position "1".

Wall Dampening

Performance of your Sub 88 can be enhanced if the wall cavity is filled with standard fiberglass insulation. If there is already insulation and it has a paper backing facing the speaker, remove the backing in the area behind the speaker. (Consult local building codes for compliance.)

New Construction

Taking steps to increase the rigidity of the mounting surface by the use of additional drywall screws and construction adhesive between the drywall and studs will further enhance performance and help to eliminate unwanted vibration. This should be done to the entire sheet of drywall in which the subwoofer is mounted.

Amplifier Requirements

The AMC Sub 88 must be used with its companion, the Snell Acoustics SPA200 power amplifier. Use with any other amplifier will result in poor performance and may cause damage to the AMC Sub 88 subwoofer. One SPA200 power amplifier can power up to two AMC Sub 88s. If two AMC Sub 88s are used, they must be wired in parallel to the SPA200. Wiring them in series will greatly reduce bass levels. Set the equalization switch on the back of the SPA200 to the "1" position.

SPA200 Amplifier EQ Settings

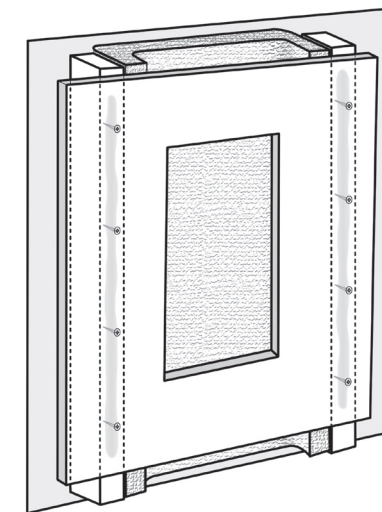
Set the SPA200 Amplifier's rear panel EQ setting to the "1" position.

Amortiguación del muro

Los resultados del altavoz Sub 88 pueden mejorarse si la cavidad del muro se rellena con aislante de fibra de vidrio. Si el muro ya tiene aislamiento y el aislante tiene una zona de papel frente al altavoz, retire el papel de la parte trasera del altavoz. (Consulte la normativa local de construcción para actuar conforme a la misma.)

Construcción nueva

Si se utilizan tornillos con tacos adicionales que incrementen la rigidez de la superficie de montaje además de poner adhesivo adicional entre los tacos y las vigas, los resultados mejorarán y ayudarán a eliminar vibraciones no deseadas. Esto debe realizarse en toda la zona del muro en el que está empotrado el subwoofer.

**Requisitos del amplificador**

El AMC Sub 88 debe utilizarse con su complemento, el amplificador Snell Acoustics SPA200. Si lo utiliza con otro amplificador no funcionará satisfactoriamente además de poder dañar al subwoofer AMC Sub 88. Un amplificador SPA200 puede suministrar potencia hasta a dos AMC Sub 88. Si se están utilizando dos AMC Sub 88, éstos deben estar conectados en paralelo al SPA200. Su conexión en serie reducirá considerablemente los niveles de graves. Sitúe el interruptor de ecualización, que se encuentra en la parte superior del SPA200, en la posición "1".

Ajustes de ecualización del amplificador SPA200

Seleccione la curva de ecualización en la posición de "1" en el panel trasero del amplificador SPA200.

Amortissement du mur

Il est possible d'améliorer les performances du subwoofer Sub 88 en remplissant la cavité murale avec un isolant en fibre de verre standard. Si le mur est déjà isolé et que la doublure en papier de l'isolant fait face à l'enceinte, retirez-la à cet endroit (veillez à respecter le code de la construction en vigueur).

Construction neuve

Pour améliorer davantage les performances et prévenir les vibrations parasites, augmentez la rigidité de la surface de montage en utilisant des vis à cloison supplémentaires et en appliquant une colle mastic entre les tacos et les vigas, les résultats amélioreront et aideront à éliminer les vibrations parasites. Ceci doit être réalisé sur toute la zone du mur sur lequel le subwoofer doit être monté.

Wanddämpfung

Die Leistung des Sub 88-Lautsprechers kann verbessert werden, wenn der Wandhohlraum mit gewöhnlicher Glaswollisolierung gefüllt wird. Wenn die Wand bereits isoliert ist und die Isolierung über eine Papierdeckschicht verfügt, die in Richtung Lautsprecher zeigt, sollte diese Deckschicht im Bereich hinter der Montagestelle entfernt werden. (Dabei müssen alle örtlichen Bauvorschriften eingehalten werden.)

Neubauten

Durch Schritte zur Verstärkung der Steifigkeit der Montagefläche, z.B. durch Anbringen zusätzlicher Schrauben an den Gipskartonplatten und/oder den Einsatz eines Klebstoffs zwischen den Gipskartonplatten und den Pfosten wird die Leistung weiter verbessert und Vibrationen werden reduziert. Diese Maßnahmen sollten über die gesamte Fläche der Gipskartonplatte, in der der Lautsprecher eingebaut wird, durchgeführt werden.

Anforderungen an den Verstärker

Das Modell AMC Sub 88 muss gemeinsam mit dem zugehörigen Verstärker, dem Snell Acoustics Leistungsverstärker-Modell SPA200 verwendet werden. Der Einsatz mit einem anderen Verstärkermodell führt zu mangelhafter Leistung und kann möglicherweise den Subwoofer AMC Sub 88 beschädigen. Ein SPA200 Leistungsverstärker kann bis zu zwei AMC Sub 88 versorgen. Wenn zwei Lautsprecher AMC Sub 88 verwendet werden, müssen diese mit dem SPA200 parallel verdrahtet werden. Bei Verdrahtung in Serienschaltung reduziert das die Tiefenpegel beachtlich. Der Equalizer-Schalter auf der Rückseite des SPA200 muss in die Position „1“ gestellt werden.

Equalizer-Einstellung des Verstärkers

Stellen Sie den Schalter für die Equalizer-Einstellung des Verstärkers auf der Geräte-Rückseite in die Position "1".

Required Clearances

Behind the mounting surface there must be one inch of clearance all the way around the installation cut out.

Espacios libres necesarios

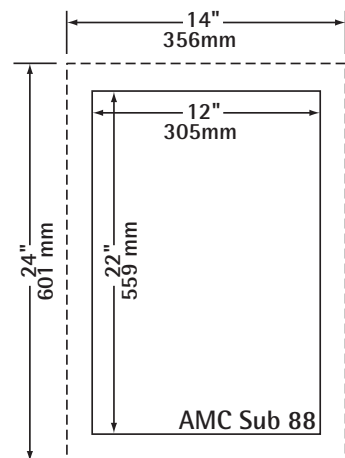
Detrás de la superficie de montaje deben existir unos 4 cm libres a lo largo de las dimensiones largas.

Dégagement requis

Prévoyez un dégagement de 4 cm derrière la surface de montage de chacun des côtés longitudinaux.

Erforderliche Mindestabstände

Hinter der Montagefläche muss an beiden langen Seiten ein Spiel von 38 mm vorhanden sein.

**Wall Thickness**

With the supplied hardware, the subwoofers can be installed into walls with a surface thickness of 1/2 to 1 1/4-inches. With thicker surfaces you will need longer screws. We do not recommend installing the subwoofer in walls with a surface less than 1/2-inch thick.

Grosor del muro

Con las herramientas suministradas podrá instalar al subwoofer en paredes con espesores entre 3.8 y 3.2 cm. En superficies más gruesas necesitará tornillos más largos. No recomendamos la instalación de los subwoofers en paredes con menos de 1.3 centímetros de grosor.

Épaisseur du mur

Les éléments de fixation fournis permettent d'installer les subwoofers dans les murs dont l'épaisseur de surface est comprise entre 13 et 31 mm. Les surfaces plus épaisses nécessitent des vis plus longues. Il est déconseillé d'installer le subwoofer sur une cloison de moins de 13 mm d'épaisseur.

Wandstärke

Unter Verwendung der mitgelieferten Befestigungsteile können die Subwoofer in Wänden mit einer Deckplattenstärke von 13 bis 32 mm montiert werden. Bei stärkeren Deckplatten sind längere Schrauben erforderlich. Es ist nicht empfehlenswert, den Subwoofer in Wänden mit einer Deckplattenstärke von weniger als 13 mm zu montieren.

To Remove Grille

If you need to remove the grille, gently lift it out at the edges. Use a sharp pointed instrument such as an awl.

Para retirar la rejilla

Si necesita retirar la rejilla, levántela con cuidado por los extremos. Utilice una herramienta afilada y puntiaguda, como un punzón.

Retrait de la grille

Pour retirer la grille, soulevez-la délicatement en la tenant par les bords. Utilisez un instrument pointu tel qu'un poinçon.

Entfernen des Ziergitters

Wenn das Ziergitter entfernt werden muss, dieses an den Kanten vorsichtig herausheben. Dazu ein spitzes Werkzeug wie eine Ahle.

Installation Instructions**WARNING**

Always turn off the SPA200 Power Amplifier when connecting the subwoofer, speakers, or any other components to the system. The AMC Sub 88 must be used with the Snell Acoustics SPA200 Power Amplifier.

NOTE

This manual assumes the installer possesses skill in the proper use of hand and power tools, knowledge of local building and fire codes, and a familiarity with the environment behind the wall in which the subwoofer will be installed.

Tools You'll Need

1. A utility knife, jigsaw, or other tool for cutting the required hole in the mounting surface.
2. A #2 Phillips screwdriver.
3. A wire cutter or stripper for preparing the speaker wires.
4. A pencil.

Retrofit Installations

1. Mark the outline of the installation hole using the supplied template. Make a small hole at the center of the speaker location. Insert a long, bent piece of wire and rotate to confirm that there are no obstructions behind the chosen location.
2. Cut the installation hole.
3. Run the wire from the amplifier location to the cutout. Allow for an extra foot of wire at the cutout.

Instrucciones de montaje**AVISO**

Apague siempre el amplificador SPA200 cuando conecte subwoofers, altavoces o cualquier otro componente al sistema. El AMC Sub 88 debe usarse únicamente con el amplificador Snell Acoustics SPA200.

NOTA

En este manual presupone que el instalador posee conocimientos y habilidades en el manejo de herramientas manuales y eléctricas, normas de construcción local e incendios y que está familiarizado con el entorno tras el muro o techo en los que se instalarán los altavoces.

Herramientas necesarias

1. Una navaja multiusos, caladora u otra herramienta para cortar el agujero adecuado en la superficie de montaje.
2. Un destornillador tipo estrella o cruz del número 2.
3. Un cortador de alambre o un pelacables para despuntar el cableado de los altavoces.
4. Un lápiz.

Re instalaciones

1. Marque el contorno del agujero con la plantilla suministrada. Haga un pequeño agujero en el centro de la ubicación del altavoz. Inserte un alambre curvado y largo y dele vueltas para asegurarse de que no hay obstáculos detrás de la ubicación escogida.
2. Corte el agujero para la instalación.
3. Instale el cable desde el amplificador hasta la ubicación escogida. Permita unos 30 centímetros adicionales de cable en la salida.

Instructions d'installation**AVERTISSEMENT**

Débranchez toujours l'amplificateur SPA200 avant de connecter le subwoofer, les enceintes ou tout autre composant du système. Le AMC Sub 88 doit s'utiliser avec l'amplificateur SPA200 de Snell Acoustics.

REMARQUE

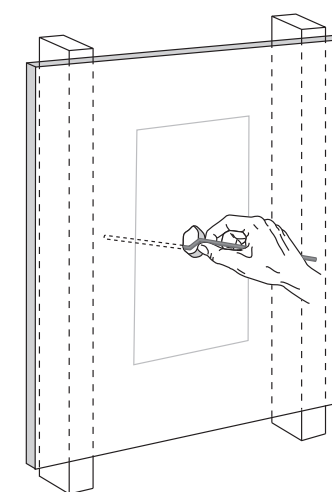
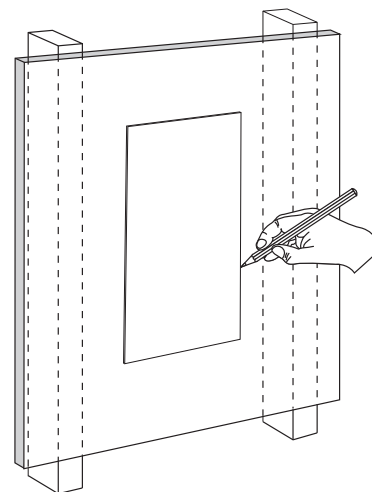
Ce manuel suppose que l'installateur sait utiliser les outils à main et à moteur nécessaires, qu'il connaît la réglementation en vigueur sur la construction et l'incendie, et qu'il sait exactement ce qui se trouve derrière le mur sur lequel le subwoofer sera installé.

Outils requis

1. Un couteau universel, une scie à découper ou tout autre outil permettant le découpage de l'orifice nécessaire dans la surface de montage.
2. Un tournevis cruciforme n° 2.
3. Une pince coupante ou à dénuder pour préparer les fils d'enceinte.
4. Un crayon gris.

Installation dans une construction existante

1. Tracez le contour de l'orifice d'installation en utilisant le gabarit fourni. Faites un petit trou au centre de l'emplacement prévu pour le subwoofer. Insérez-y un grand morceau de câble replié, puis faites-le tourner pour vous assurer de l'absence d'obstacle derrière l'emplacement choisi.
2. Découpez l'orifice d'installation.
3. Amenez le câble de l'amplificateur jusqu'à l'orifice ainsi découpé. Prévoyez 30 cm de longueur de câble supplémentaire.

**Installationsanweisungen****ACHTUNG**

Den Verstärker SPA200 immer abschalten, wenn der Subwoofer, die Lautsprecher oder andere Komponenten an das System angeschlossen werden. Der Lautsprecher AMC Sub 88 muss mit dem SPA200 Leistungsverstärker von Snell Acoustics verwendet werden.

HINWEIS

Dieses Handbuch setzt voraus, dass der Installateur im Umgang mit Hand- und Elektrowerkzeugen versiert ist, die örtlichen Bau- und Brandschutzvorschriften kennt und weiß, wo und welche Leitungen in der Wand verlaufen, in der der Subwoofer montiert werden soll.

Benötigte Werkzeuge

1. Ein Exaktormesser, eine Stichsäge oder anderes Werkzeug zum Ausschneiden des notwendigen Lochs aus der Montagefläche.
2. Einen Kreuzschlitzschraubendreher, Größe 2.
3. Eine Drahtzange oder einen Drahtstripper zur Vorbereitung der Lautsprecherkabel.
4. Einen Bleistift.

Einbau in eine fertige Fläche

1. Den Umriss des Montagelochs mit der mitgelieferten Maske anzeichnen. In der Mitte der auszuscheidenden Fläche ein kleines Loch erzeugen. Ein langes gebogenes Drahtstück in das Loch einschieben, um zu prüfen, dass hinter der gewählten Stelle keine Hindernisse vorhanden sind.
2. Das Montageloch schneiden.
3. Das Kabel vom Verstärker zum soeben erzeugten Ausschnitt verlegen. An der Ausschnittstelle etwa 30 cm extra Kabellänge vorsehen.