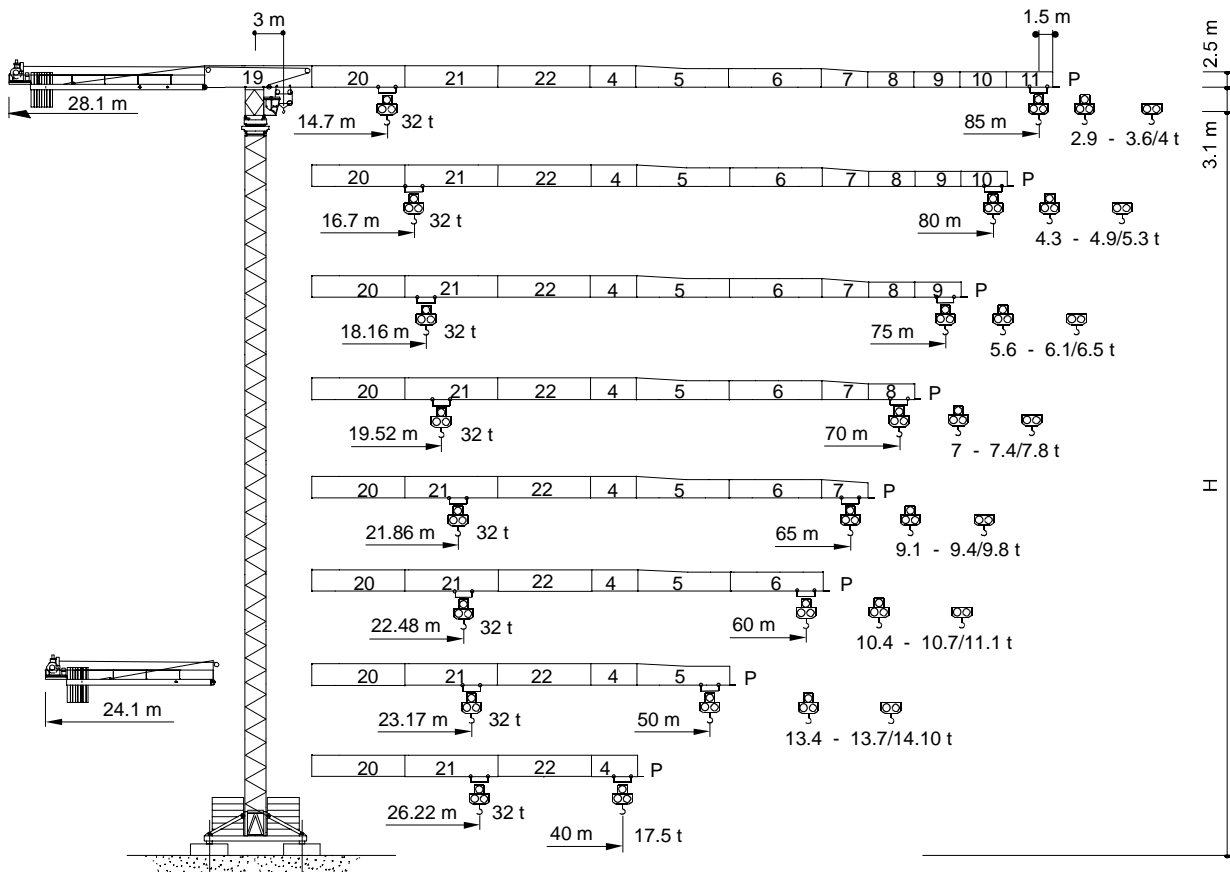


Gru a torre "Flat Top" "Flat Top" Tower Crane • Grue à tour "Flat Top" "Flat Top" Turmdrehkran • Grua torre "Flat Top"



CE FEM 1.001 A3
(A2 )

THE **ULTIMATE** CRANE™

Dati illustrativi non impegnativi
Con riserva di modifica senza preavviso

Specifications and data not binding
Subject to modification without notice

Données techniques seulement indicatives
Modifications réservées sans préavis

Angaben und Beschreibung unverbindlich
Änderungen vorbehalten ohne weitere Mitteilung

Dibujos y datos sin compromiso
Modificaciones reservadas sin preaviso

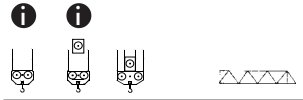
UTE.DOC.REV.000 09_2002

CTT 721-32 HD23



CTT 721-32

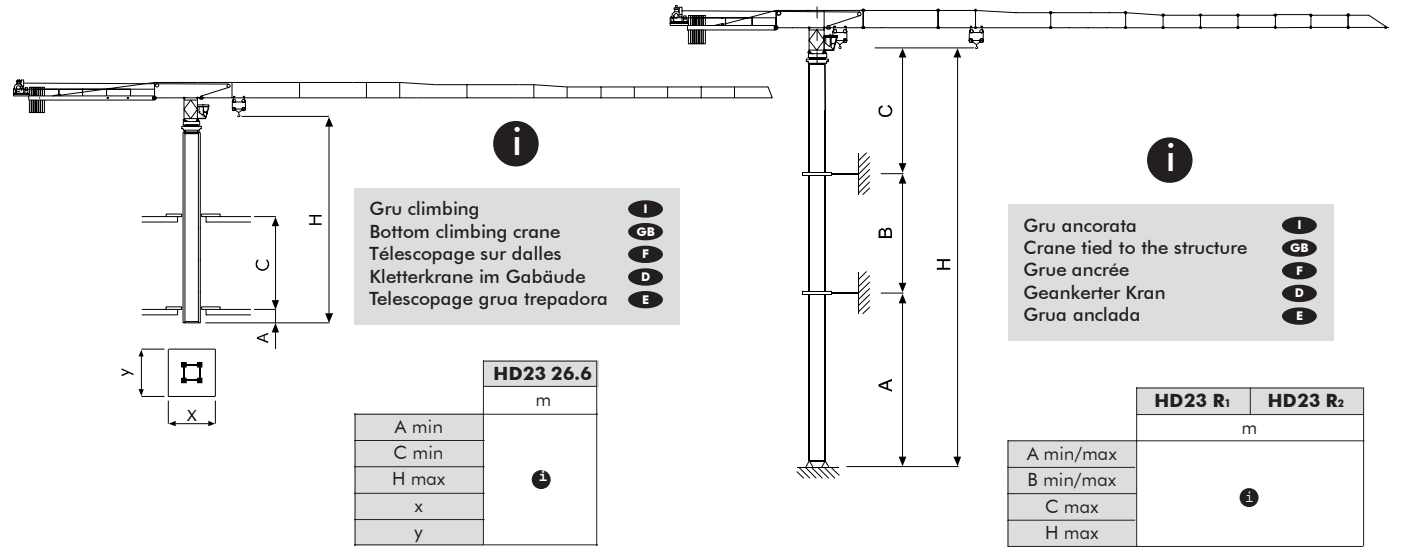
Diagramma di portata (I) **Curbes de charges** (F) **Curvas de cargas** (E)
Load Diagram (GB) **Lastkurven** (D)



CTT 721-32

		20	25	30	35	40	45	50	55	60	65	70	75	80	85
16 t	- 27.79 m	16,00	16,00	14,66	12,26	10,48	9,11	8,01	7,12	6,38	5,76	5,22	4,76	4,36	4,00
16 t	- 27.36 m	16,00	16,00	14,35	11,94	10,14	8,75	7,65	6,75	6,00	5,37	4,83	4,37	3,96	3,60
32 t	- 14.70 m	22,30	17,08	13,65	11,24	9,44	8,05	6,95	6,05	5,30	4,67	4,13	3,67	3,26	2,90
16 t	- 31.75 m	16,00	16,00	16,00	14,33	12,29	10,73	9,48	8,46	7,61	6,90	6,29	5,76	5,30	
16 t	- 31.20 m	16,00	16,00	16,00	13,99	11,95	10,36	9,11	8,08	7,23	6,51	5,90	5,36	4,90	
32 t	- 16.70 m	25,99	20,04	16,14	13,39	11,35	9,76	8,51	7,48	6,63	5,91	5,30	4,76	4,30	
16 t	- 34.64 m	16,00	16,00	16,00	15,82	13,61	11,90	10,54	9,43	8,51	7,74	7,07	6,50		
16 t	- 34.00 m	16,00	16,00	16,00	15,48	13,25	11,53	10,17	9,05	8,13	7,35	6,68	6,10		
32 t	- 18.16 m	28,67	22,20	17,97	14,98	12,75	11,03	9,67	8,55	7,63	6,85	6,18	5,60		
16 t	- 37.33 m	16,00	16,00	16,00	16,00	14,82	12,98	11,52	10,33	9,35	8,51	7,80			
16 t	- 36.61 m	16,00	16,00	16,00	16,00	14,45	12,61	11,14	9,95	8,95	8,12	7,40			
32 t	- 19.52 m	31,13	24,19	19,65	16,44	14,05	12,21	10,74	9,55	8,55	7,72	7,00			
16 t	- 41.96 m	16,00	16,00	16,00	16,00	16,00	14,81	13,17	11,84	10,73	9,80				
16 t	- 41.10 m	16,00	16,00	16,00	16,00	16,00	14,43	12,79	11,45	10,34	9,40				
32 t	- 21.86 m	32,00	27,55	22,46	18,87	16,20	14,13	12,49	11,15	10,04	9,10				
16 t	- 43.21 m	16,00	16,00	16,00	16,00	16,00	15,30	13,61	12,24	11,10					
16 t	- 42.30 m	16,00	16,00	16,00	16,00	16,00	14,92	13,22	11,85	10,70					
32 t	- 22.48 m	32,00	28,44	23,20	19,50	16,74	14,62	12,92	11,55	10,40					
16 t	- 44.59 m	16,00	16,00	16,00	16,00	16,00	15,84	14,10							
16 t	- 43.62 m	16,00	16,00	16,00	16,00	16,00	15,45	13,70							
32 t	- 23.17 m	32,00	29,41	24,00	20,18	17,34	15,15	13,40							
16 t	- 40 m	16,00	16,00	16,00	16,00	16,00									
16 t	- 40 m	16,00	16,00	16,00	16,00	16,00									
32 t	- 26.22 m	32,00	32,00	27,57	23,23	17,50									

Altre installazioni (I) **Autres implantations** (F) **Otras implantaciones** (E)
Other configurations (GB) **Aufstellmöglichkeiten** (D)





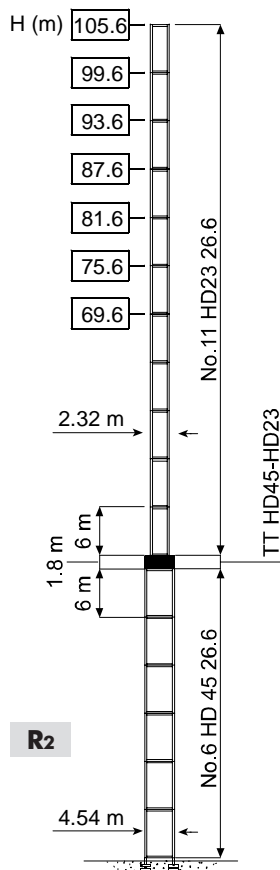
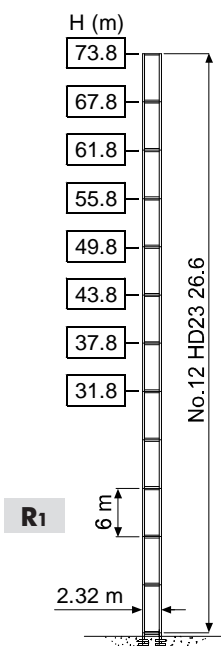
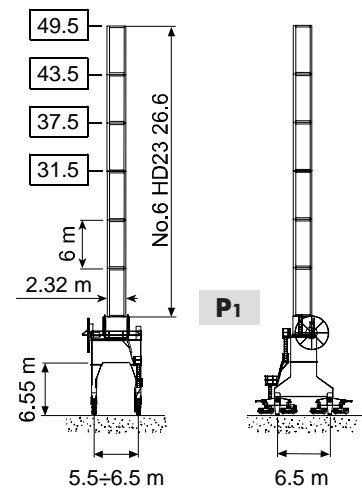
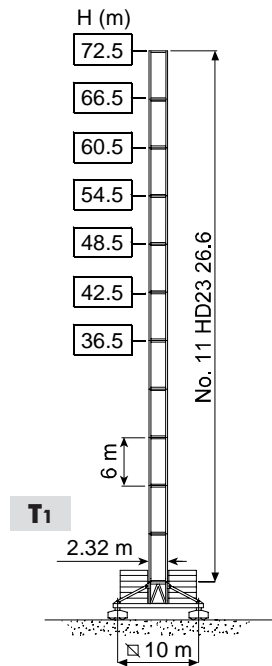
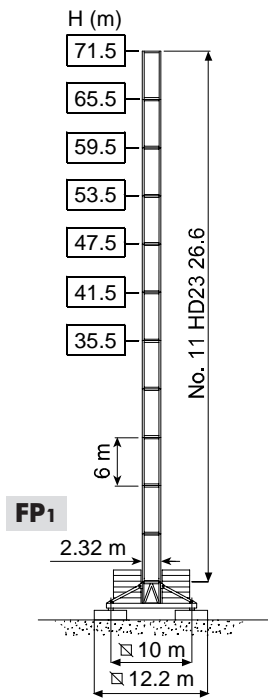
CTT 721-32

Torre **I**
Mast **GB**

Mât **F**
Turm **D**

Mástil **E**

HD23



H	Altezza massima sotto gancio	I
●	In servizio	
◆	Fuori servizio	
🏠	A vuoto, senza zavorra, braccio max., altezza max.	
H	Max. under hook height	GB
●	In service	
◆	Out of service	
🏠	Without load, without ballast, max. jib and max. height	
H	Hauteur maxi. sous crochet	F
●	En service	
◆	Hors service	
🏠	A vide, sans lest, avec flèche et hauteur maximum	
H	Höchste Hackenhöhe	D
●	In Betrieb	
◆	Alternativlösung	
🏠	Ohne Last und Ballast, mit Maximalausleger und Maximalhöhe	
H	Maxima altura bajo gancho	E
●	En servicio	
◆	Fuera de servicio	
🏠	Sin carga, sin lastre, con pluma y altura máxima	

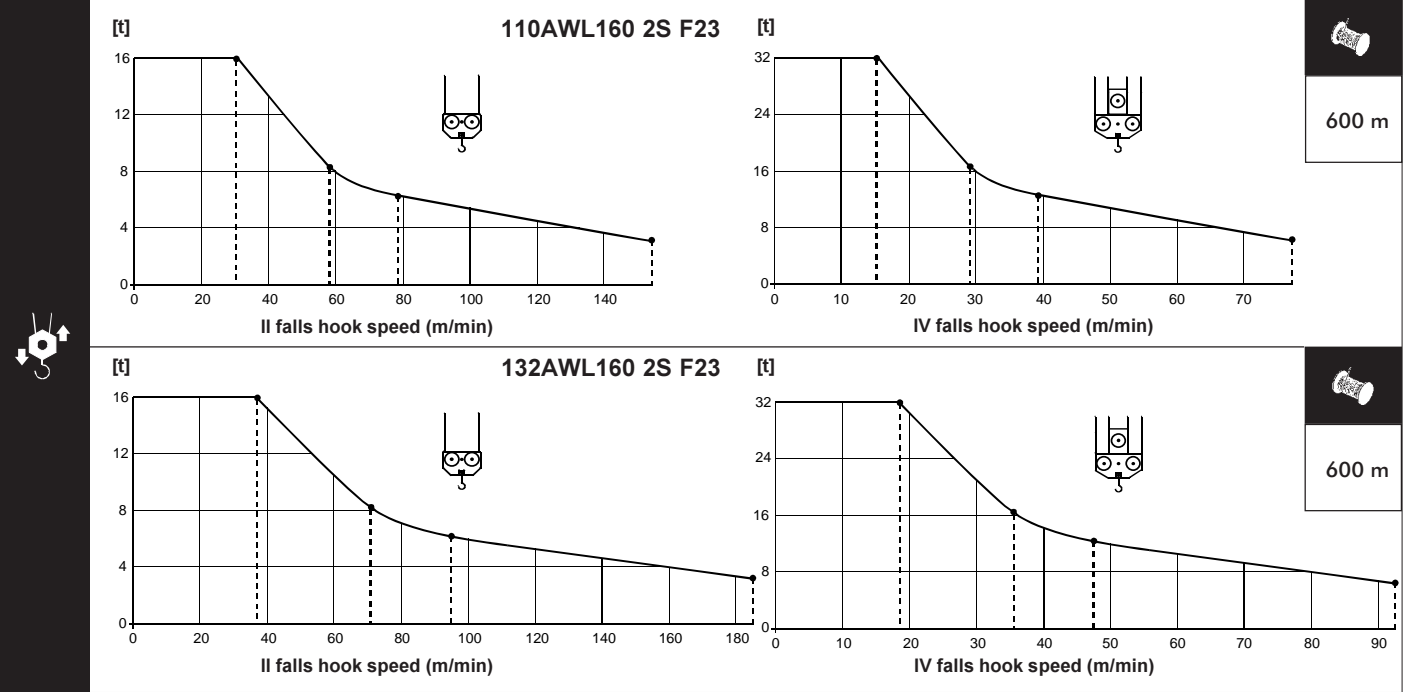


CTT 721-32

Meccanismi **I** Mechanisms **GB** Mécanismes **F** Antriebe **D** Mecanismos **E**

	110 AWL 160 2S F23	225 * Kva	400 V - 50 Hz / 460 V - 60 Hz
	132 AWL 160 2S F23	242 * Kva	

* Gru senza traslazione / Crane without travelling equipment / Grue sans translation / Krane ohne Schienenfahren / Grúa sin traslación



	400 V - 50 Hz		
	DVF 5 15	0 ⇌ 95 m/min	15 kW
	SSR 4 4 80	0.73 r.p.m.	4 × 80 Nm
	▲ TSR 4RG 4M8	12 ⇌ 24 m/min	4 × 80 Nm
	● TVF 4RT 8M11	0 ⇌ 24 m/min	8 × 11 kW
	i		

	▲	●
	Max. H [m]	
T₁	54.5	> 54.5
P₁	-	49.5

	Sollevamento	I	Hoisting	GB	Levage	F	Heben	D	Elevación	E
	Traslazione carrello		Trolleying		Distribution		Katzfahren		Distribución	
	Rotazione		Slewing		Orientation		Schwenken		Orientación	
	Traslazione		Travelling		Translation		Schienenfahren		Traslación	
	Direttiva sul livello acustico		Directive on noise level		Directive sur le niveau acoustique		Richtlinie für den Schall-Leistungspegel		Directiva sobre el nivel acustico	
	Consultateci		Consult us		Nous consulter		Auf Anfrage		Consultarnos	
	Potenza totale richiesta		Power requirements		Puissance totale nécessaire		Geforderte Stromstärke		Potencia necesaria	
	Alimentazione		Power supply		Alimentation		Stromversorgung		Alimentación	

Gru Comedil s.r.l.

A Terex Company

Via S. Egidio 42/A, 33074 Fontanafredda (PN) - Italy
Tel. (+39) 0434 567 311 - Telefax (+39) 0434 998631

Internet e-mail: info@comedil.com
Internet home page: <http://www.comedil.com>

Divisione Automontanti

Via Alessandrina, 25 - 20095 Cusano Milanino (MI) - Italy
Tel. (+39) 02 613 16011 - Telefax (+39) 02 613 16034

Internet e-mail: info.CBR@comedil.com

