
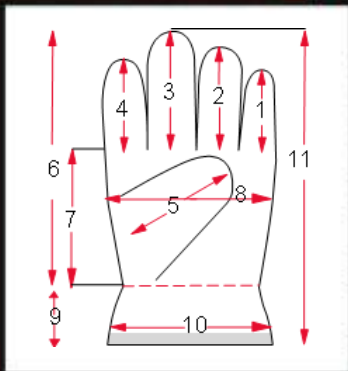




Nombre	Shark
Modelo	99-790
Talla	10
Descripción	Guante fabricado de piel de cerdo, suave cómodo y rendidor, tipo argonero o de electricista. Recomendado para procesos con herramienta de mano. Diseño americano que permite tener mayor comodidad que los guantes convencionales.

Certificaciones	Empaque
CE  NMX-S-040-1987	72 pares

Material	
Puño	Recto con elástico
Palma	Piel de cerdo
Dorso	Piel de cerdo
Visualmente	No presenta fallas visibles como: grietas, deshilados, torcido, cortadura o fallas en el ensamble.
Hilos	Cosido en Algodón / Poliéster



Dimensiones		10
1	Dedo Meñique	70 mm
2	Dedo Anular	80 mm
3	Dedo Medio	88 mm
4	Dedo Índice	83 mm
5	Dedo Pulgar	80 mm
6	Longitud	177 mm
7	Longitud de palma	89 mm
8	Ancho de palma	117 mm
9	Longitud en puño	74 mm
10	Ancho de puño	N/A
11	Longitud Total	251 mm

Mantenimiento y cuidados

Todo el equipo de seguridad deberá ser inspeccionado antes de utilizarse, para así descartar algún defecto de fabricación, se puede lavar con agua tibia y jabón suave, no exponerse al sol.

Observación General

Ninguno de los materiales o procesos utilizados en la manufactura de estos productos son conocidos como nocivos o dañinos para el usuario.

Aclaración

La información contenida intenta ser una guía y asistir al usuario en la correcta selección en el equipo de protección. Por lo tanto es responsabilidad del usuario y no del fabricante o distribuidor determinar si el equipo es apto para el trabajo a desarrollar. Para cualquier aclaración favor de comunicarse con nosotros a Espomega S. de R.L. de C.V. en Pablo A. González Garza #820 pte. Col. Chepevera, Monterrey N.L. México, C.P. 64030, Conmutador (81) 8040-7070, Monterrey 01-800-70-DERMA, México 01-800-01-DERMA. R.F.C. ESP0401151D0. Hecho en China.