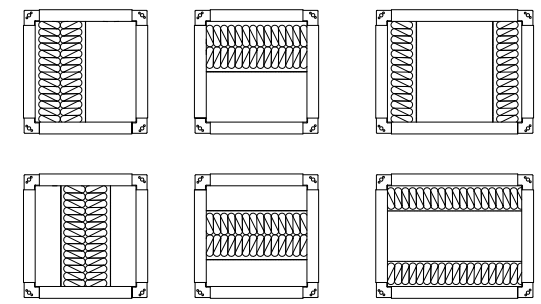


A-A 斷面圖

B-B 斷面圖



依消音箱尺寸不同,會有不同的閘板分配情形
(尺寸太小之消音箱有二側半閘板與單側閘板之分配方式)

一、製造：

- 1：金屬結構—外層鋼板結構使用 $0.8\text{mm} \pm 0.07$, CNS9278, 內層閘板為 $0.5\text{mm} (\pm 0.05)$ 鍍鋅沖孔板, CNS9278, 沖孔率23%以上。
- 2：吸音材—玻璃纖維棉。
- 3：消音箱組裝採匹茲堡結合外殼(1.2mm以下, 厚度超過1.2mm改其它方式結合), 拉釘結合外殼與閘板, 未有焊接點。外殼1.6mm以上採焊接氣密處理, 接合處以矽利康填縫。
- 4：消音箱 $L \leq 90\text{cm}$ 或固定於骨料上, 閘板設計成平頭, 以確保消音效果與結構強度。

二、安裝：

- 1：殼體與牆壁相接處, 應以填縫材料嵌實, 使水無法滲入。若殼體與風管相接處, 應以合適的法蘭對接鎖緊。
- 2：所有消音箱運至工地, 應妥善保護, 並以水平方正位置放置, 以免變形。
- 3：各項配件及支撐架應配合工作進度及工地狀況, 確實固定。
- 4：消音箱尺寸較小者, 二端裝以35mm組裝法蘭(可依現場需求做更換)。消音箱尺寸較大者, 視現場組裝情形, 法蘭將做拆解。
- 5：部份消音箱安裝於豎井或RC管道間, 可去除外層鋼板以平頭消音閘板安裝方式安裝。
- 6：大型消音箱直接固定於結構上, 消音閘板以平頭方式製作, 以增加閘板結構的強度, 避免閘板變形!

三、性能：

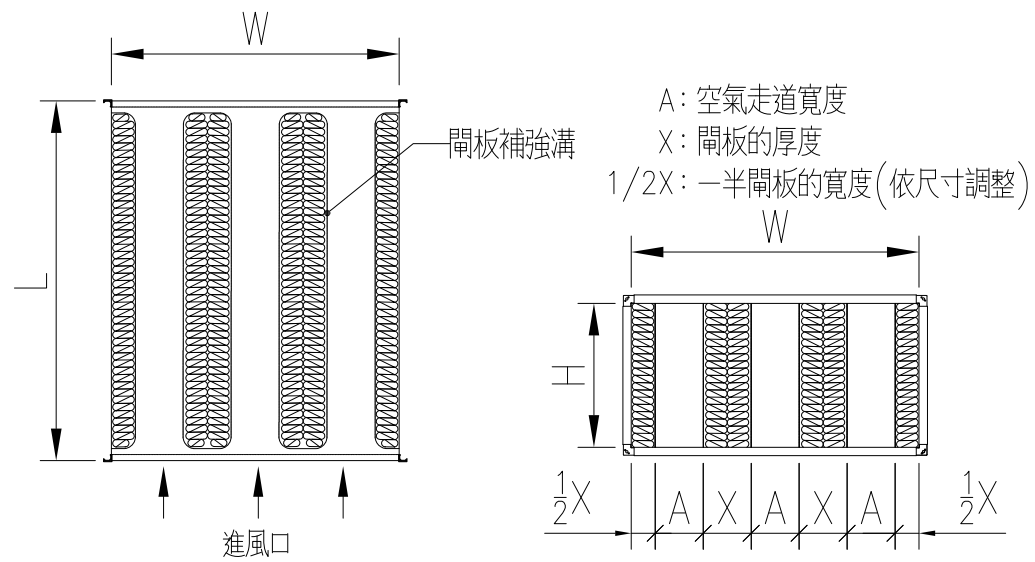
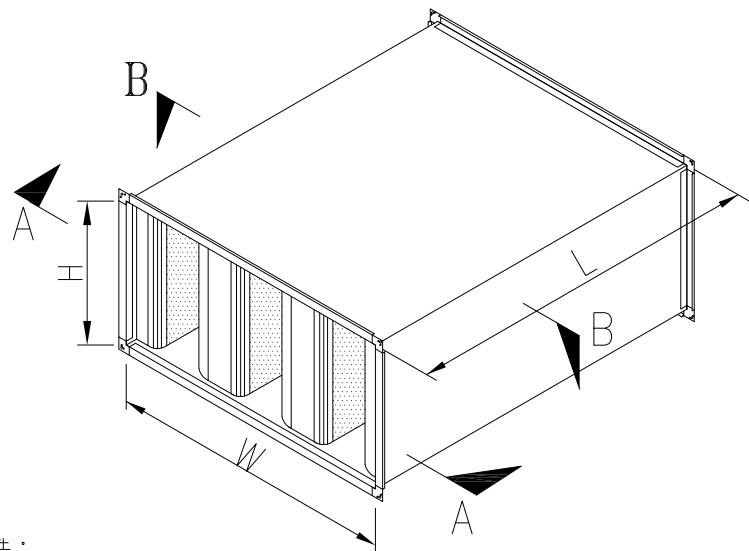
- 1：試驗方法須符合ASTM-E477或BS4718之規定。
- 2：消音箱的效能(插入損失與壓降), 詳計算書。

五、參考品牌 EIA

四、資料送審

施作廠商需先檢附相關測試報告與原廠型錄及噪音計算書, 送交設計單位審核通過後方能進場施做。

工程名稱:	日期 Date	2015.11	版本 Version		單位 Unit	mm
	圖樣說明: 消音箱大樣圖					
圖元A 環協工程顧問有限公司 TEL: 04-23584334 FAX: 04-23584500 www.noise.com.tw 台中市臺灣大道四段767號12樓-4						



一、製造：

- 1：金屬結構—外層鋼板結構使用0.8mm(±0.08)鍍鋅板，CNS9278，內層閘板為0.5mm(±0.05)鍍鋅沖孔板，CNS9278，沖孔率23%以上。
- 2：吸音材—玻璃纖維棉，吸音棉外覆Melinex薄膜。
- 3：消音箱組裝採匹茲堡結合外殼(1.2mmt以下，厚度超過1.2mmt改其它方式結合)，拉釘結合外殼與閘板，未有焊接點。外殼1.6mmt以上採焊接氣密處理，接合處以矽利康填縫。
- 4：消音箱 $L \leq 90\text{cm}$ 或固定於骨料上，閘板設計成平頭，以確保消音效果與結構強度。

二、安裝：

- 1：殼體與牆壁相接處，應以填縫材料嵌實，使水無法滲入。若殼體與風管相接處，應以合適的法蘭對接鎖緊。
- 2：所有消音箱運至工地，應妥善保護，並以水平方正位置放置，以免變形。
- 3：各項配件及支撐架應配合工作進度及工地狀況，確實固定。
- 4：消音箱尺寸較小者，二端裝以35mm組裝法蘭(可依現場需求做更換)。消音箱尺寸較大者，視現場組裝情形，法蘭將做拆解。
- 5：部份消音箱安裝於豎井或RC管道間，可去除外層鋼板以平頭消音閘板安裝方式安裝。
- 6：大型消音箱直接固定於結構上，消音閘板以平頭方式製作，以增加閘板結構的強度，避免閘板變形！

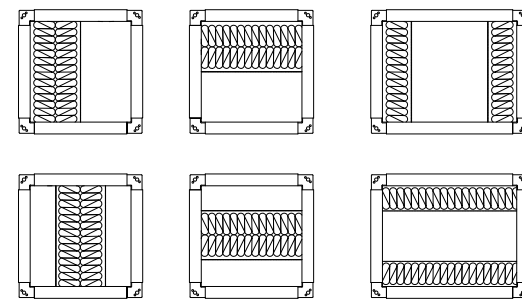
三、性能：

- 1：試驗方法須符合ASTM—E477或BS4718之規定。
- 2：消音箱的效能(插入損失與壓降)，詳計算書。

五、參考品牌 EIA

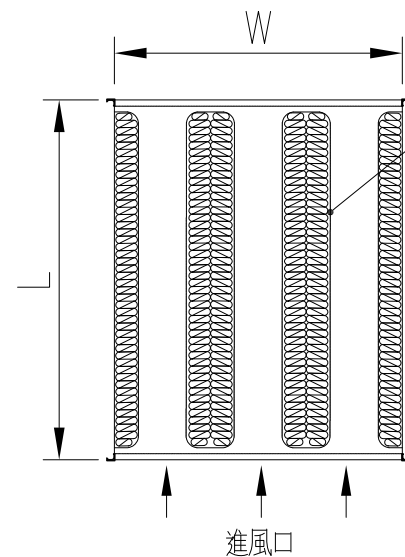
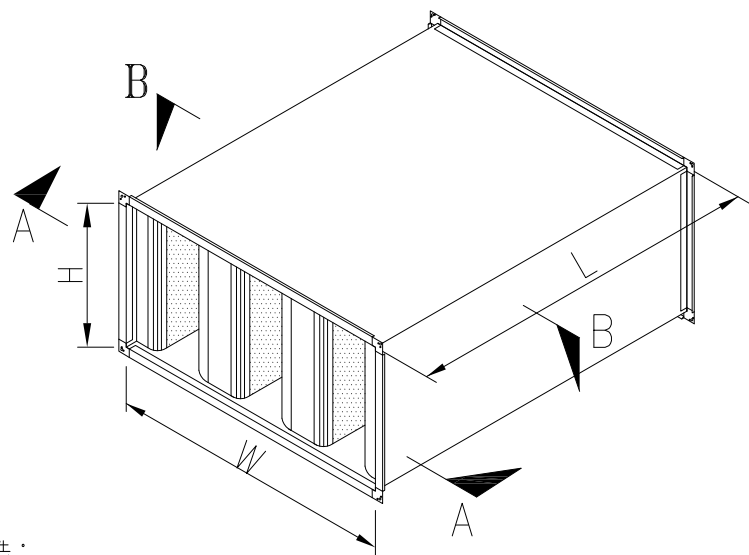
四、資料送審

施作廠商需先檢附相關測試報告與原廠型錄及噪音計算書，送交設計單位審核通過後方能進場施做。

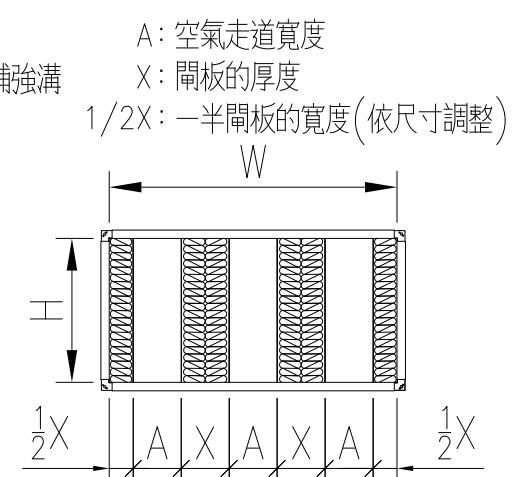


依消音箱尺寸不同，會有不同的閘板分配情形(尺寸太小之消音箱有二側半閘板與單側閘板之分配方式)

工程名稱：	日期 Date	2015.11	版本 Version	單位 Unit	mm
	圖樣說明： 潔淨型消音箱大樣圖				
圖樣說明： 環協工程顧問有限公司 TEL: 04-23584334 FAX: 04-23584500 www.noise.com.tw 台中市臺灣大道四段767號12樓-4					



A-A 斷面圖



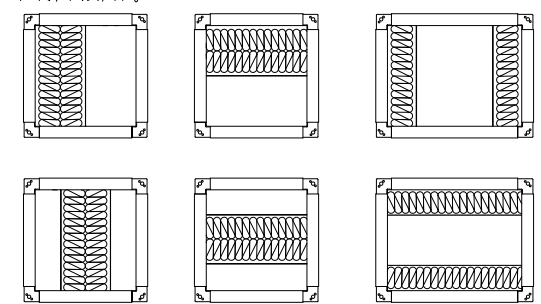
B-B 斷面圖

一、製造：

- 1：金屬結構—外層鋼板結構使用 $0.8\text{mm} \pm 0.09$ 不鏽鋼板(sus304), CNS8499
內層閘板為 $0.5\text{mm} \pm 0.05$ 不鏽鋼沖孔板(sus304), 沖孔率23%以上, CNS8499。
- 2：吸音材—玻璃纖維棉。
- 3：消音箱組裝採匹茲堡結合外殼(1.0mm以下, 厚度超過1.0mm改其它方式結合), 拉釘結合外殼與閘板, 未有焊接點。
外殼1.2mm以上採焊接氣密處理, 接合處以矽利康填縫。
- 4：消音箱 $L \leq 90\text{cm}$ 或固定於骨料上, 閘板設計成平頭, 以確保消音效果與結構強度。

二、安裝：

- 1：殼體與牆壁相接處, 應以填縫材料嵌實, 使水無法滲入。若殼體與風管相接處, 應以合適的法蘭對接鎖緊。
- 2：所有消音箱運至工地, 應妥善保護, 並以水平方正位置放置, 以免變形。
- 3：各項配件及支撐架應配合工作進度及工地狀況, 確實固定。
- 4：消音箱尺寸較小者, 二端裝以35mm組裝法蘭(可依現場需求做更換)。
消音箱尺寸較大者, 視現場組裝情形, 法蘭將做拆解。
- 5：部份消音箱安裝於豎井或RC管道間, 可去除外層鋼板以平頭消音閘板安裝方式安裝。
- 6：大型消音箱直接固定於結構上, 消音閘板以平頭方式製作, 以增加閘板結構的強度, 避免閘板變形!



依消音箱尺寸不同, 會有不同的閘板分配情形
(尺寸太小之消音箱有二側半閘板與單側閘板之分配方式)

三、性能：

- 1：試驗方法須符合ASTM—E477或BS4718之規定。
- 2：消音箱的效能(插入損失與壓降), 詳計算書。

五、參考品牌 EIA

四、資料送審

施作廠商需先檢附相關測試報告與原廠型錄及噪音計算書, 送交設計單位審核通過後方能進場施做。

工程名稱：	日期 Date	2015.11	版本 Version		單位 Unit	mm
	圖樣說明： 不鏽鋼消音箱大樣圖					
EIA 環協工程顧問有限公司 TEL: 04-23584334 FAX: 04-23584500 www.noise.com.tw 台中市臺灣大道四段767號12樓-4						