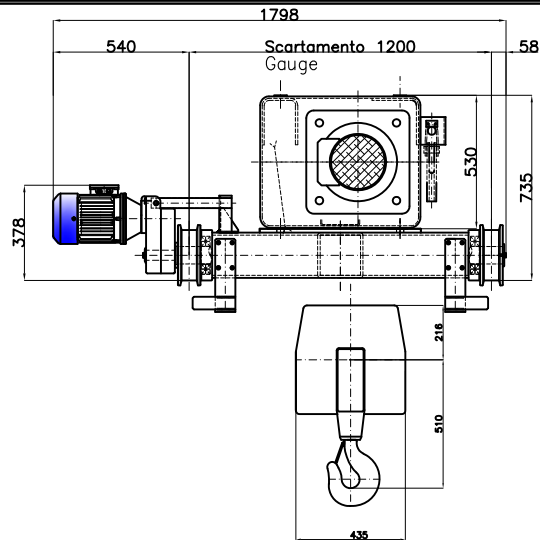
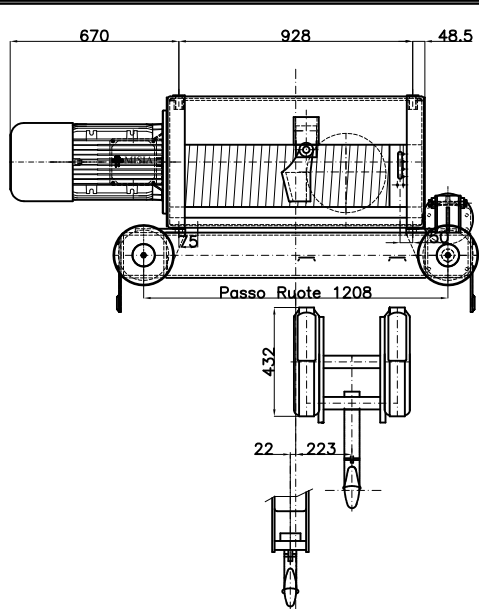
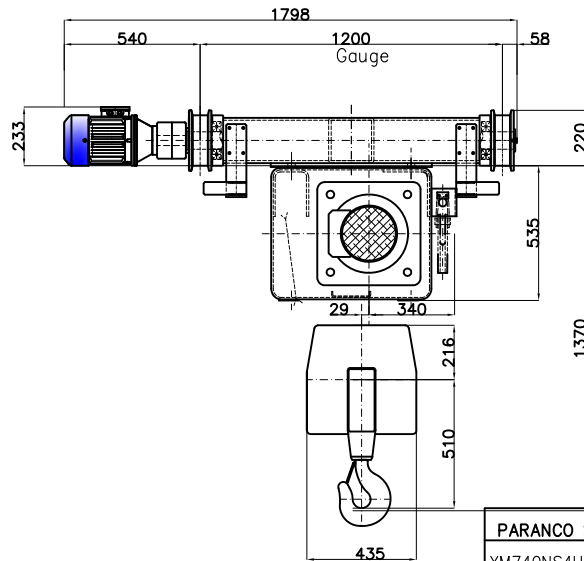
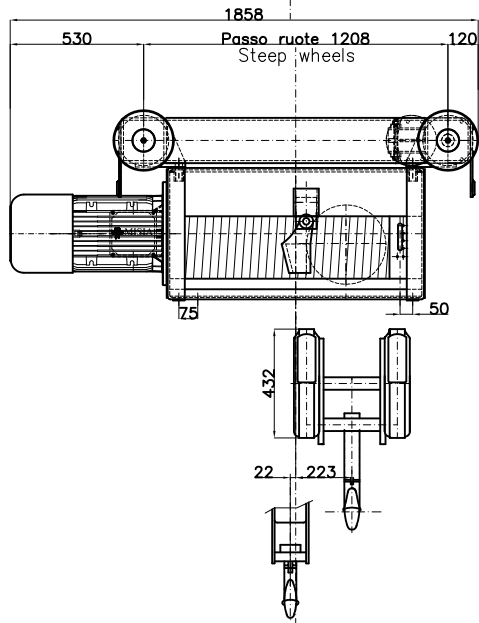


Paranco figura 53. tipo ----- Hoist type ----- XM740NS4H13A/53

Serial number Misia :

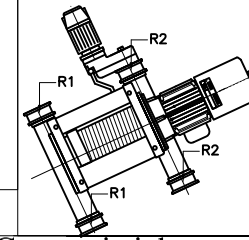
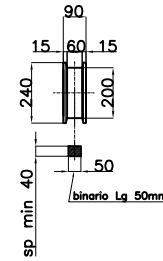


type 53 Supported



type 53C1 Suspended

PARTICOLARE RUOTA Wheels details



Reazioni statiche Valori statici (daN) Static reaction Static value (daN)		
R1	5959	daN
R2	2717	daN

Peso paranco : 1352 Kg

Caratteristiche generali : General characteristics

Portata max Max capacity	16000	Kg.
Corsa gancio Hook lift	13	m.
Tensione : Voltage :	400V - 50 Hz	
Velocità di sollevamento Lifting speed	4.0/1.3	m/min.
Velocità di traslazione trolley speed	20/6.5	m/min.
Potenza motore di sollevamento Hoist motor power	11.8/3.9	kW.
Potenza motore di traslazione Trolley motor power	0.75/0.25	kW.
Assorbimento motore di sollevamento Hoist motor absorbment	29.7/29	A.
Assorbimento motore di traslazione Trolley motor absorbment	2.4/2.1	A.

Primitivo tamburo Drum pitch Ø	357 mm	Primitivo puleggia rinvio Sheave pitch hoistØ	330 mm	Gancio DIN 15401 n°2.5 Classe S Hook Din 15401 n°2.5 S class
Primitivo puleggia Bazzello Bottom block Sheave pitch Ø	367 mm	Fune zincata Galvanized Rope	Ø15mm x Lg 60,5 m	Carico rottura Breaking load
				20350 Kg

PARANCO SERIE ----- HOIST TYPE	MISIA PARANCI S.R.L.		
XM740NS4H13A/53			
DIMENSIONI GENERALI --- OVERALL DIMENSIONS	Scala 1 : 1	Revisione n° : Oggetto Rev:	
	DATA : 21/01/2012	Dis. M.Ubbiali	Visio. R.Brambilla