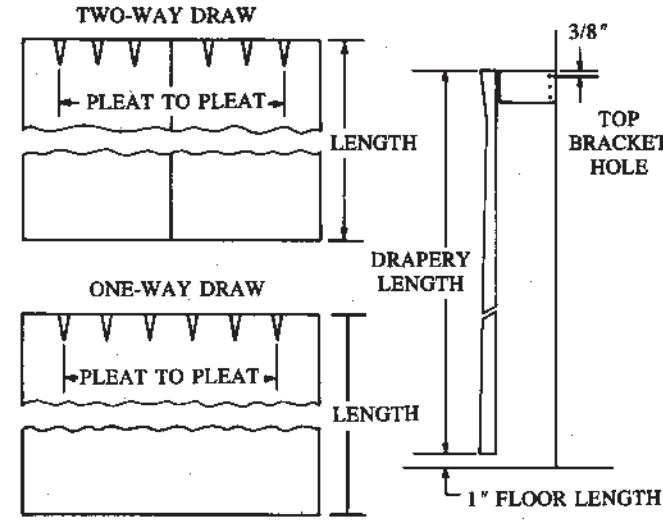
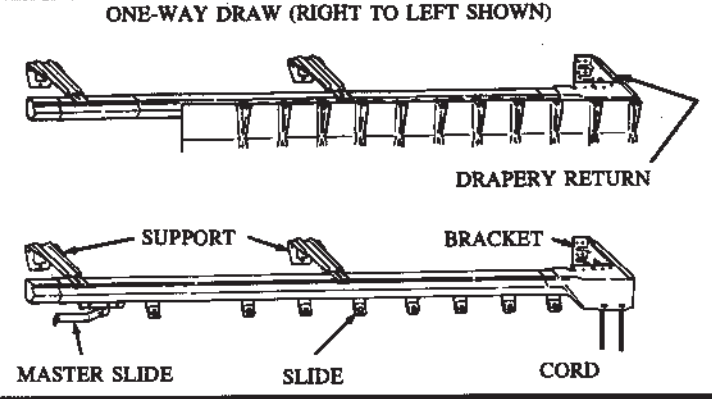
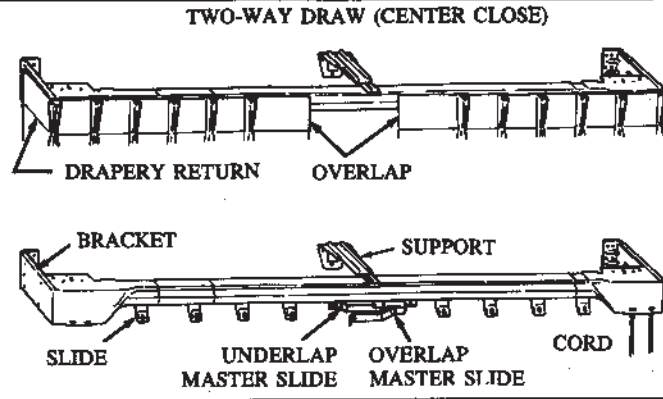


HOW TO INSTALL CONVENTIONAL TRAVERSE RODS: PUSH-IN BRACKETS



MEASURE FOR BRACKETS

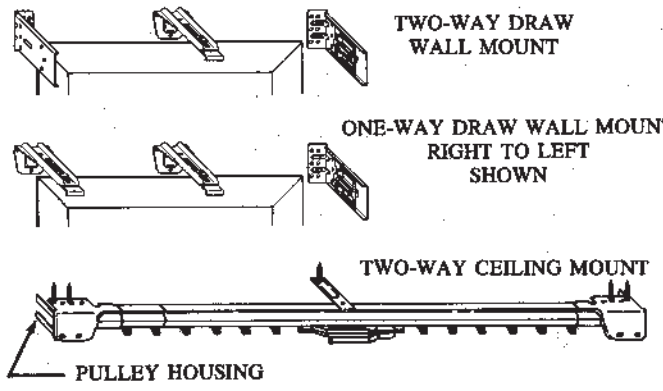
Width

Two-way. Lay panels flat. Measure from last pleat on one to last pleat on the other. Subtract 5" for center overlap. Flat fabric on ends forms drapery return.

One-way. Lay panel flat. Measure from first to last pleat. Flat fabric on one end forms drapery return.

Height

Two-way and one-way. Measure drapery length. Decide where bottom hem is to be (allow 1" clearance if floor length). Measure up from this point to top of panel. Subtract 3/8" and mark for top bracket screw hole.



PUT UP BRACKETS AND SUPPORTS

Attach brackets and supports with supplied screws. Use hollow wall anchors if wall studs are not in desired location.

Wall mount. Position brackets according to height and width measurements. Use two brackets for two-way draw. Use one bracket and supports for one-way draw.

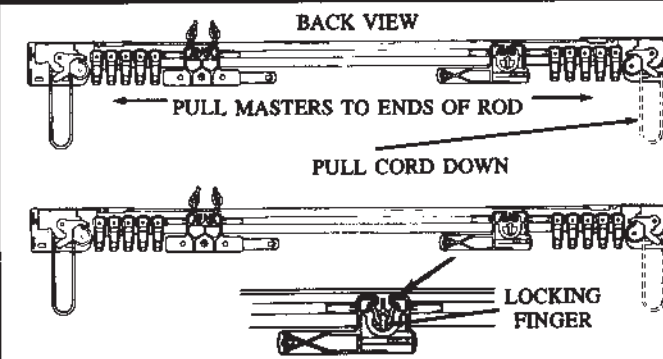
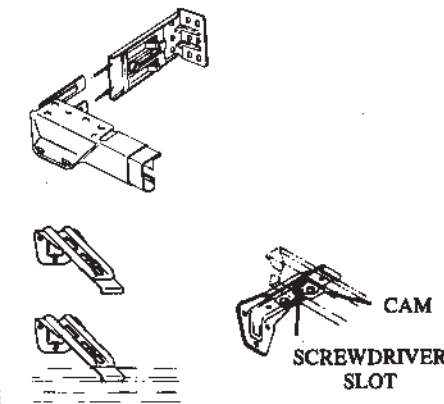
If supports are included with two-way rods, position at equal intervals. With one-way, position supports as shown.

Ceiling mount. Position according to width measurement. Put screws through holes in top of pulley housing and support clips.

PUT UP ROD

Push rod into brackets.

Put top of rod into curved tip of support and roll into position. Lock by turning cam with screwdriver. On inside (smaller) rod section, turn clockwise. One outside (larger) section, turn counterclockwise.



TWO-WAY DRAW: CENTER MASTER SLIDES

If you want to change the cord to the left side, merely pull the cord down between the pulley wheels.

Pull cord to move right hand master to end of rod. Hold cords taut and slide left hand master to left end. Reach behind rod and loop cord under "locking" finger on left hand master slide.

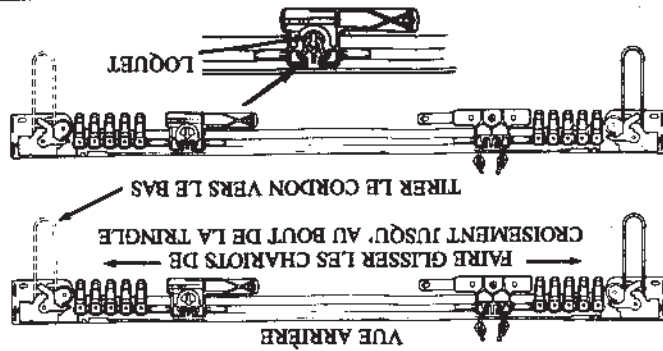
OVER

TIRAGE DES DEUX CÔTÉS: CENTRER LES CHARIOTS DE CROISEMENT

S'il on désire avoir le cordon du côté gauche, il suffit de tirer le cordon entre les poulies.

Tirer le cordon pour faire glisser le chariot de croisement de droite jusqu'au bout de la tringle. Maintenir les cordons bien raides tout en faisant glisser le chariot de croisement de gauche jusqu'au bout gauche de la tringle. Saisir le cordon par l'arrière de la tringle et l'enrouler autour du loquet du chariot de croisement de gauche.

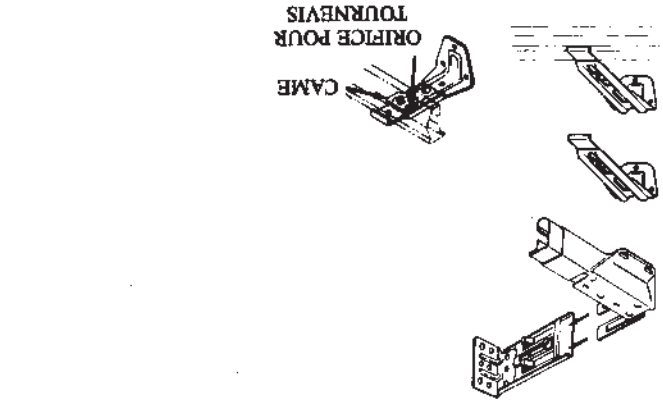
VERS



MONTER LA TRINGLE

Introduire la tringle dans les supports latéraux.

Mettre le haut de la tringle dans le rebord du support jusqu'à ce qu'elle s'emboîte. Fixer la tringle en tournant la came à l'aide d'un tournevis. Pour la section intérieure (la plus petite) de la tringle, d'un tournevis. Pour la section extérieure (la plus grande), tourner dans le sens inverse.

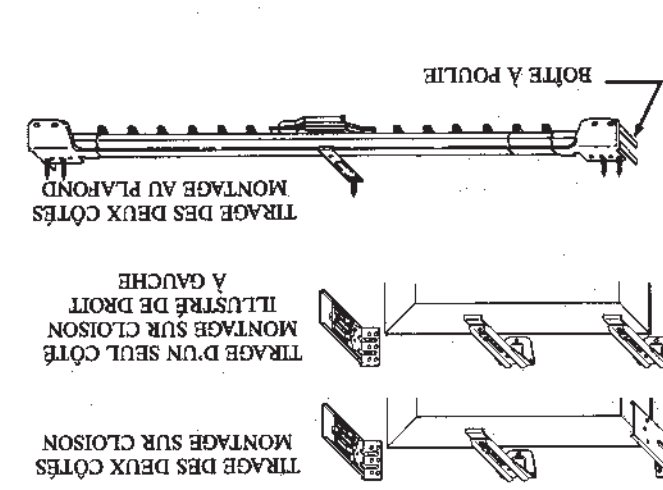


FIXER LES SUPPORTS LATÉRAUX ET CENTRAUX

Utiliser les vis fournies pour fixer les supports latéraux et centraux. Utiliser des tiges d'ancrage s'il n'y a pas de montants de cloison aux endroits voulus.

MONTAGE SUR CLOISON: Poser les supports aux endroits déterminés pour la largeur et la hauteur. Utiliser deux supports latéraux pour les rideaux à tirage des deux côtés. Utiliser un support latéral et deux supports centraux pour tirage d'un seul côté.

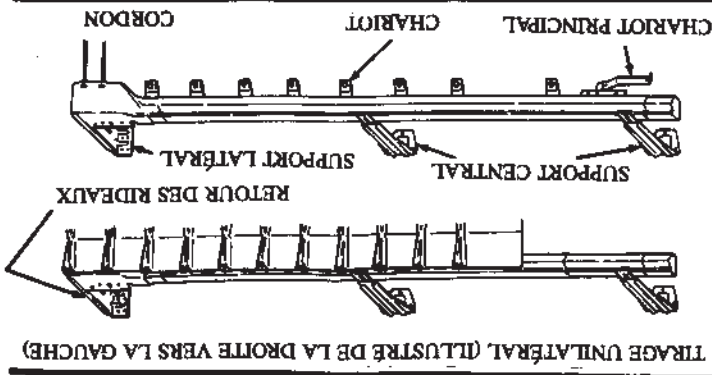
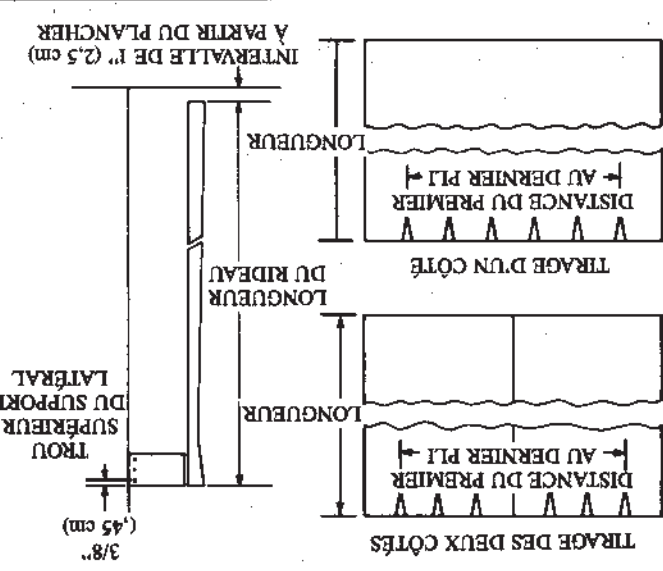
Sides supports centraux ont été fournis avec les tringles à tirage des deux côtés, il faut les fixer à intervalles égaux. Pour tirage d'un seul côté monter les supports selon l'illustration. (Voir ci-dessous) **MONTAGE AU PLAFOND.** Déterminer la position des supports selon les mesures de la largeur. Enfoncer les vis dans les trous des boîtes à poulies et des attaches.



MESURER POUR L'EMPLACEMENT DES SUPPORTS LATÉRAUX

Largeur: Poser les rideaux à plat. Mesurer la distance entre le premier pli et le dernier. Le tissu non plissé à l'extrémité constituera le retour du rideau.

Hauteur: Mesurer la longueur des rideaux. Déterminer l'emplacement de l'ourlet intérieur (laisser un intervalle de 1" (2,5 cm) si les rideaux vont jusqu'au plancher). Mesurer à partir de cet endroit jusqu'au haut des rideaux. Soustraire 3/8" (9mm) pour marquer l'emplacement du trou supérieur du support latéral.



COMMENT MONTER LES TRINGLES CHEMÈN DE FER CLASSIQUES: SUPPORTS À PRESSER EN PLACE

