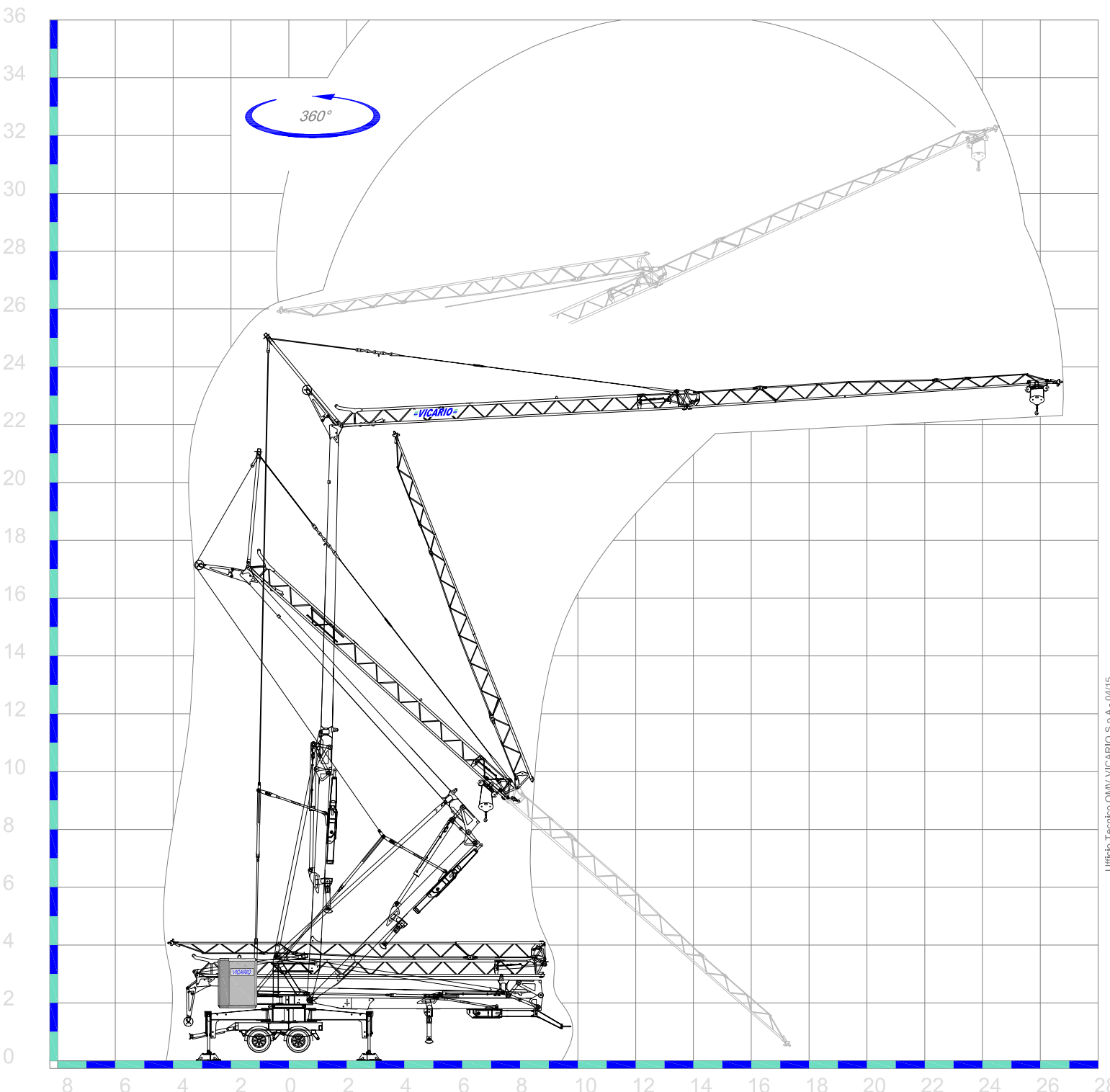
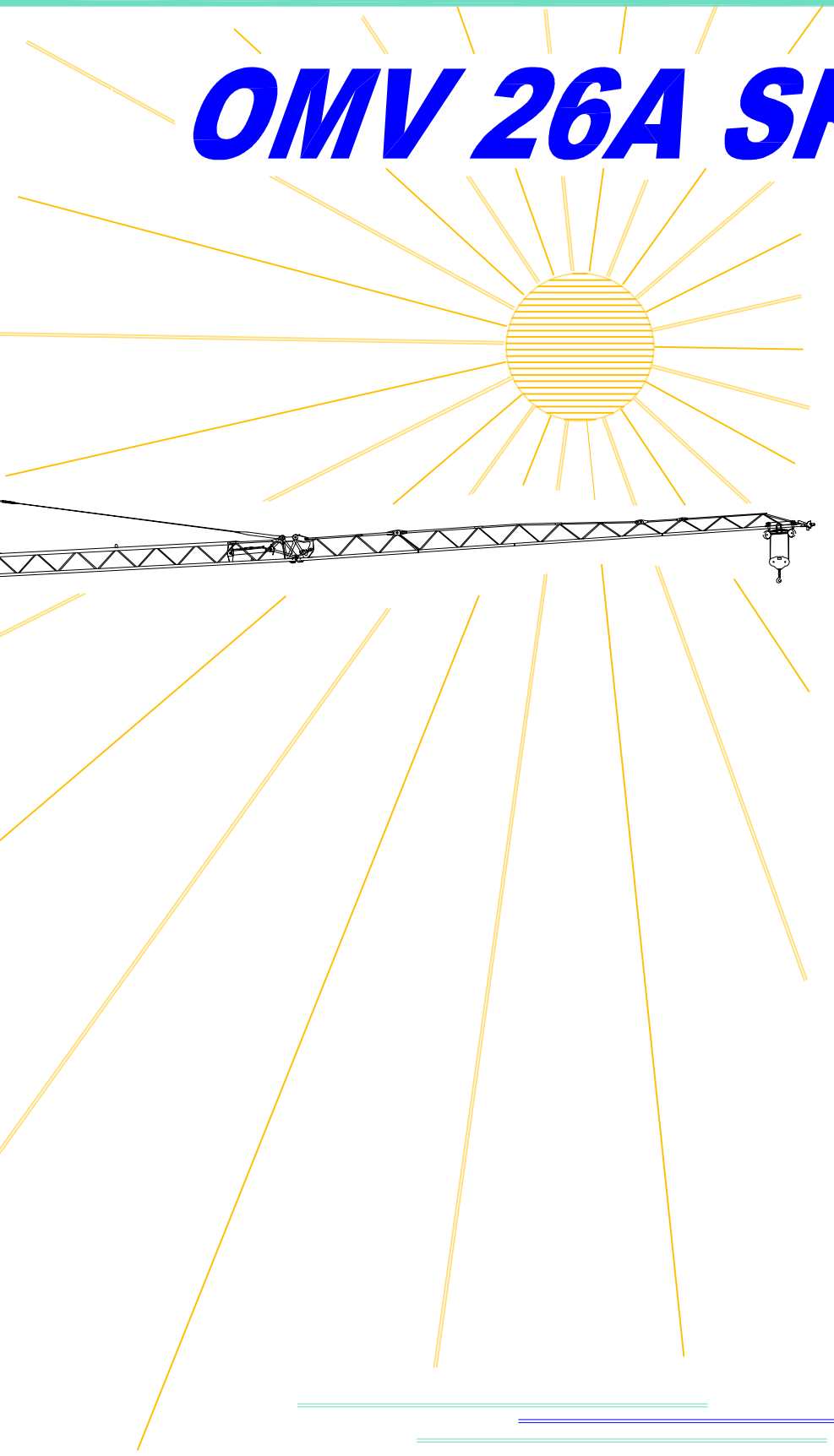


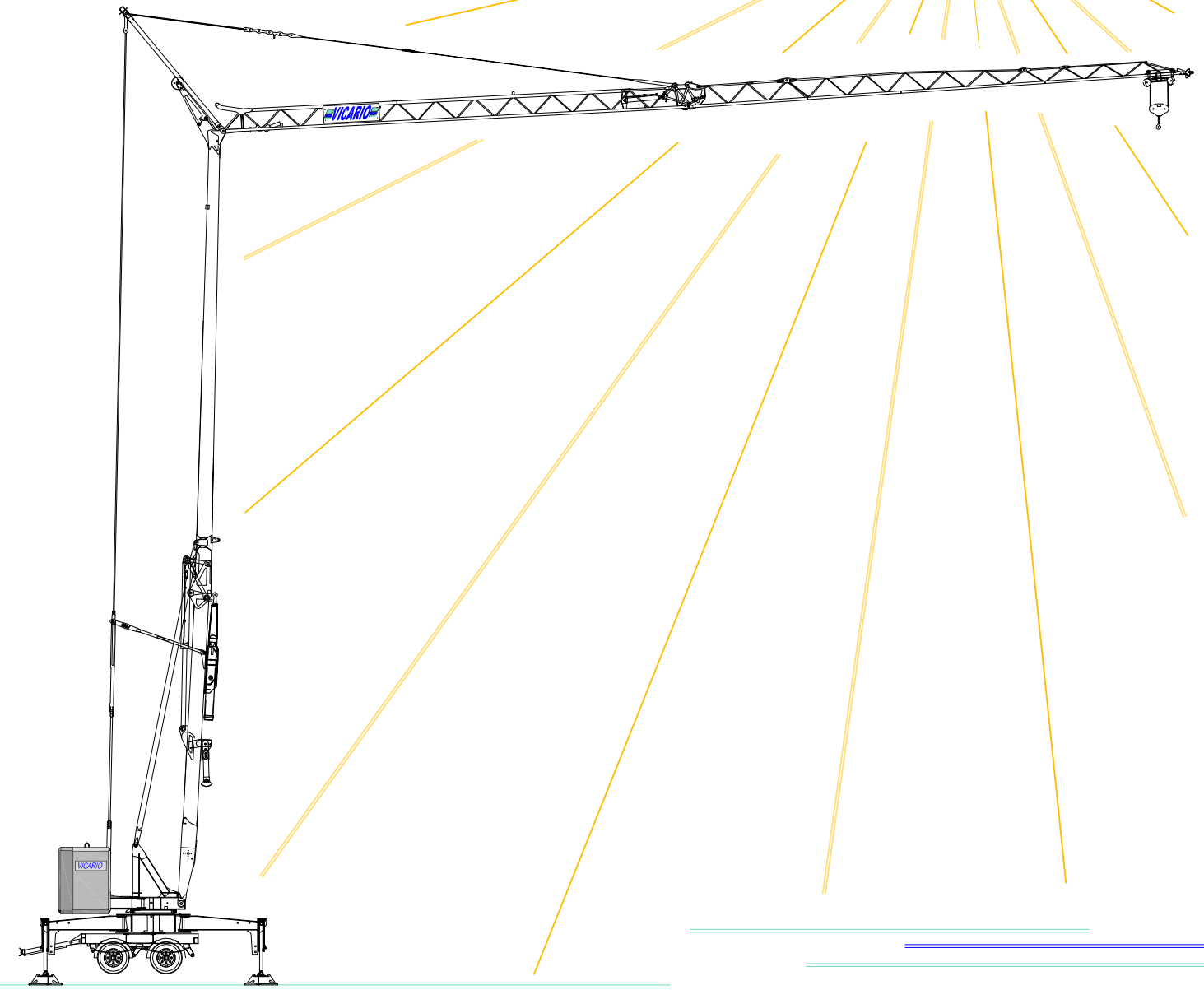
Gru idraulica
di qualità
100% Italiana

OMV 26A SR



Ufficio Tecnico OMV VICARIO S.p.A. - 04/15

Sequenza di montaggio su 360°. Aufstellvorgang über 360°. Déroulement de montage sur 360°. Erection procedure on 360°. Montaje sobre 360°.



Agente di zona:



una novità delle Officine Meccaniche

Ein neuer VICARIO Kran

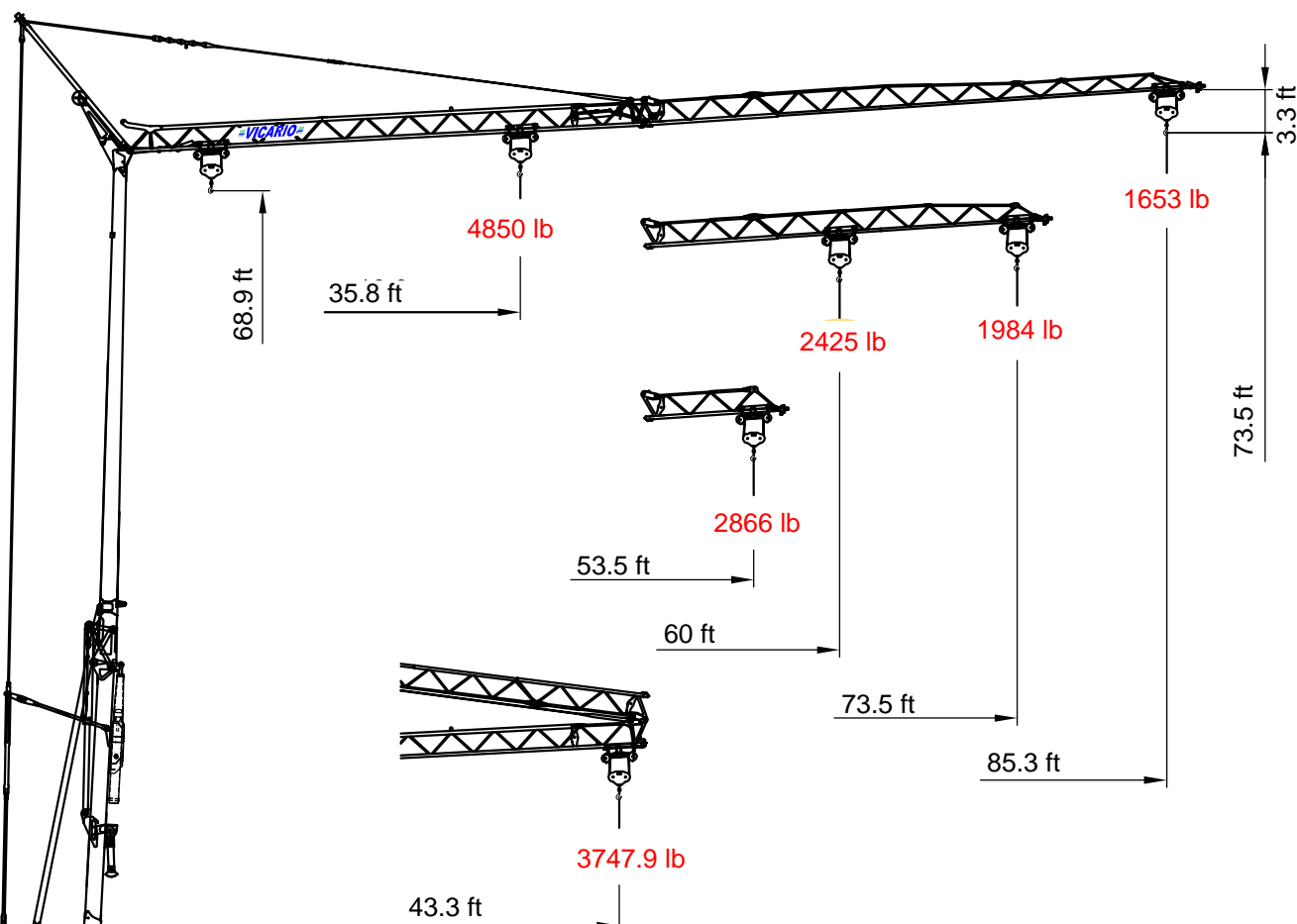
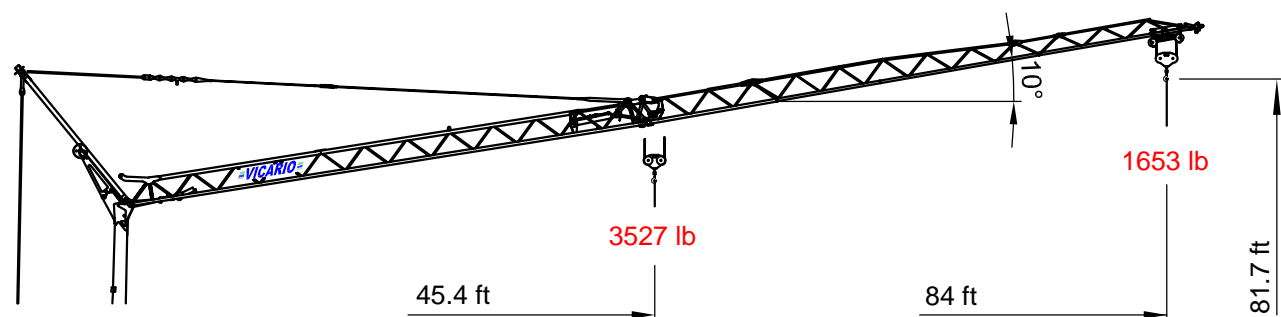
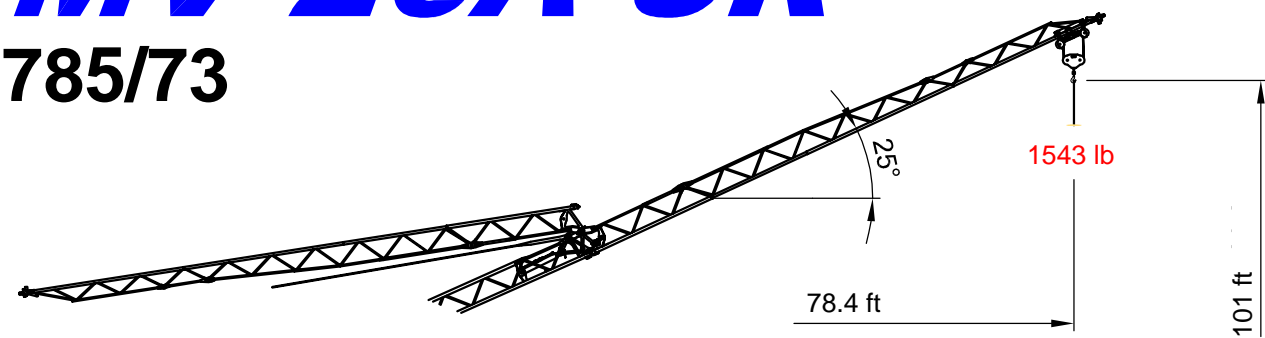
A new crane from VICARIO Industries

Une nouvelle grue de VICARIO

Una nueva grua de VICARIO

OMV 26A SR

V1785/73



Ft	35.4	39.4	45.9	52.5	59.1	65.6	72.2	78.7	85.3
lb	4850	4290	3545	3007	2604	2286	2035	1828	1653

DOTAZIONE DI SERIE

Sollevamento "overdrive" a 4 velocità con inverter, rotazione e carrello a tre velocità con inverter, zincatura della struttura e dei tiranti, contrappeso, braccio impennabile, carrello rampante con motore e finecorsa alla base della torre, funzionamento con braccio ripiegato, comando a pulsantiera via cavo, carter di protezione per ralla e meccanismi, predisposizione per radiocomando, armadio elettrico in acciaio inox, documentazione a norme CEE.

STANDARD FEATURES

4-speed lifting, 3-speed rotation and trolley with inverter control, galvanised structure, counterweight, pull-up jib, translation trolley with motor and limit switch at base of gantry, operation with folden jib, cable-operated pushbutton remote control, guard for slewing ring and mechanisms, designed to allow installation of radio control, stainless steel electrical cabinet, documentation in accordance with EU standards.

EQUIPEMENT DE SERIE

Levage à quatre vitesses, chariot et rotation à trois vitesses à contrôle électronique, galvanisation de la structure et des tirants, contrepoids, flèche relevable, moteur de chariot et fin de course à la base de la tour, fonctionnement bras replié, commande par câble, carter de protection pour la couronne et les mécanismes, predisposition pour commande radio, armoire électrique en acier inox, documentation conforme aux normes CEE.

SERIENAUSSTATTUNG

Heben mit vier Geschwindigkeiten, Laufkatze und Rotation mit drei Geschwindigkeiten, Strukturverzinkung, Gegengewicht, hochklappbarer Arm, aufsteigender Wagen mit Motor und Anschlag an der Basis des Turms. Funktionieren mit eingeklapptem Arm, Steuerung mit Druckknopftaste via Kabel. Schutzvorrichtungen für Drehverbindungen und Mechanismen, Vorbereitung für Funksteuerung, elektrischer Schrank aus rostfreiem Stahl, Dokumentation gemäß EC Vorschriften.

DOTACION DE SERIE

Levantamiento a cuatro velocidades, carro y rotación a tres velocidades con control electrónico, galvanización de la estructura, contrapeso, brazo empuñable, carro rampante con motor y fin de carrera en la base de la torre, funcionamiento con brazo replgado, funcionamiento por pulsadores via cable, carter de protección para corona de giro y mecanismos, predisposición para radiocomando, armario eléctrico de acero inox, documentación según normas CEE.

	50 Hz V +10%-10%	m/l' 5 15 22 42
	3 kW kg	2200 1300 2200 750 1000 300 750
	4.5 kW kg	2200 1750 2200 850 1000 500 750
	6 kW kg	2200 2200 1000 750
400 V 8 KVA kg	2200 2200 1000 750	
kW 7,5 Inverter		

m/l' 17,8 28,6 39,3 / 53,5	kW 3 Inverter	
-------------------------------------	---------------	--

n/l' 0.15 0.42 0.84	kW 1,55 Inverter	
------------------------------	------------------	--

min kW 12 2.2

15.5-49.7 mph	27,513 lb	2 x 9259 lb
---------------	-----------	-------------

