

Owner's Manual

IW-Basis 150

Snell

Contents

Introduction	2
Thank you!	3
Specifications	3
Installation Tips	4
Installation Instructions	7
Painting	9
Listening Levels	10
Power Handling	10
Limited Warranty	10

Contenido

Introducción	2
¡Gracias!	3
Especificaciones	3
Consejos para el montaje	4
Instrucciones de montaje	7
Pintura	9
Niveles de audición	10
Manejo de potencia	10
Garantía limitada	10

Table des matières

Introduction	2
Merci !	3
Spécifications	3
Conseils d'installation	4
Instructions d'installation	7
Peinture	9
Réglage de la puissance et du niveau d'écoute	10
Garantie limitée	10

Inhalt

Einführung	2
Vielen Dank!	3
Technische Daten	3
Tipps zur Installation	4
Installationsanweisungen	7
Lackierung	9
Lautstärkeneinstellungen	10
Leistungsverarbeitung	10
Eingeschränkte Garantie	10

Introduction

Snell Acoustics IW-Basis 150 System

- In-wall subwoofer with an impressive lineage.
- Styled to blend into any decorating scheme.

Given the intelligent engineering inside, a IW-Basis 150 system will make its presence known to any set of critical ears in the room. Our IW-Basis 150 systems are direct descendants of our highly acclaimed Snell Reference speaker systems. Features include die-cast woofers that add rigidity and ensure precise alignment of driver components for unparalleled accuracy.

NOTE

This manual assumes the installer possesses skill in the proper use of hand and power tools, knowledge of local building and fire codes, and a familiarity with the environment behind the wall in which the subwoofer will be installed.

Introducción

Sistemas de altavoces Snell Acoustics IW-Basis 150

- Altavoces empotrables en el techo de excelente diseño.
- Diseñados para integrarse en cualquier estilo decorativo.

Gracias a la gran ingeniería en su diseño, cualquier oído crítico de la sala se percatará de la presencia del sistema IW-Basis 150. Nuestros sistemas IW-Basis 150 descienden directamente de nuestros sistemas de altavoces de calidad Snell Reference. Entre sus características se incluyen cajas acústicas en aluminio fundido a presión que añaden rigidez y garantizan la exacta alineación de los componentes, con una precisión sin igual.

NOTA

En este manual presupone que el instalador posee conocimientos y habilidades en el manejo de herramientas manuales y eléctricas, normas de construcción local e incendios y que está familiarizado con el entorno tras el muro o techo en los que se instalarán los altavoces.

Introduction

Systèmes IW-Basis 150 de Snell Acoustics

- Subwoofer encastrable de haut lignage.
- Conçu pour se fondre dans tous les décors.

Grâce à sa conception ingénieuse, chaque système IW-Basis 150 fera immédiatement remarquer sa présence aux audiophiles avertis. Les systèmes IW-Basis 150 descendent en ligne directe des fameux systèmes d'enceintes Reference de Snell Acoustics. Ces systèmes sont équipés de woofers à armatures moulées assurant une plus grande rigidité et un alignement précis des composants pour offrir une fidélité inégalée.

REMARQUE

Ce manuel suppose que l'installateur sait utiliser les outils à main et à moteur nécessaires, qu'il connaît la réglementation en vigueur sur la construction et l'incendie, et qu'il sait exactement ce qui se trouve derrière le mur sur lequel le subwoofer sera installé.

Einführung

IW-Basis 150-Systeme von Snell Acoustics

- Wandlautsprecher mit beeindruckendem Sortiment.
- Stile für alle Dekors.

Durch die intelligenten technischen Innenkomponenten wird ein IW-Basis 150-System von jedem kritischen Ohr in einem Raum erkannt. Unsere IW-Basis 150-Systeme sind direkte Nachfolger unserer allgemein geschätzten Snell Reference Lautsprechersysteme. Zu den Funktionsmerkmalen gehören Woofer, die die notwendige Steifigkeit haben und für die exakte Ausrichtung der Treiber-Komponenten sorgen (für beispiellose Klanggenauigkeit).

HINWEIS

Dieses Handbuch setzt voraus, dass der Installateur im Umgang mit Hand- und Elektrowerkzeugen versiert ist, die örtlichen Bau- und Brandschutzvorschriften kennt und weiß, wo und welche Leitungen in der Wand verlaufen, in der der Subwoofer montiert werden soll.

Thank you!

Thank you for selecting the Snell Acoustics IW-Basis 150 in-wall subwoofer. Your subwoofer has been designed to deliver years of stunning audio performance.

Please keep your manual in a safe place in case you need to refer to it later. Even professional installers who have experience with in-wall speakers should read the *Installation Tips*, as they contain IW Subwoofer specific information.

Enjoy your new IW Subwoofer.

¡Gracias!

Gracias por elegir los sistemas de altavoces para empotrar Snell Acoustics IW-Basis 150. Sus altavoces han sido diseñados para proporcionar años de impresionante audición y rendimiento.

Conserve el manual en un lugar seguro por si necesita consultarlo posteriormente. En el caso de instaladores profesionales con experiencia en el montaje de altavoces empotrados, consulten los apartados Consejos para el montaje y Antes del montaje, ya que contienen información específica sobre los IW.

Disfrute de sus nuevos sistemas de altavoces IW.

Merci !

Il est conçu pour offrir des années de performances audio éblouissantes.

Veuillez conserver le manuel en lieu sûr pour pouvoir le consulter plus tard si nécessaire. Veuillez noter également que même les installateurs professionnels expérimentés dans l'installation des enceintes encastrables doivent lire les conseils d'installation, car ils contiennent des renseignements propres au subwoofer IW-Basis 150.

Nous espérons que vous profiterez au maximum de votre nouveau subwoofer IW-Basis 150.

Vielen Dank!

Vielen Dank für die Auswahl des Snell Acoustics IW-Basis 150-Subwoofers. Der Subwoofer wird Ihnen auf Jahre hinaus beeindruckende Tonleistungen bieten.

Heben Sie das Handbuch bitte an einem sicheren Ort für den Fall auf, dass Sie es später noch einmal benötigen. Berufliche Installateure, die viel Erfahrung beim Einbau von Wandlautsprechern haben, sollten den Abschnitt „Tipps für die Installation“ lesen, da er Informationen speziell für den IW-Basis 150 Subwoofer enthält.

Viel Spaß mit Ihrem neuen IW-Basis 150 Subwoofer.

Specifications

	SPA200 Power Amplifier	IW-Basis 150
Frequency Response ($\pm 3\text{dB}$)	–	33–160Hz
Recommended Amplifier Power	–	Must use with the Snell Acoustics SPA200 amplifier
Bass Unit	–	Dual 8" (200mm) cast DCD™ copolymer
Amplifier Power < 1% THD	140 watts continuous, 8 ohms 210 watts continuous, 4 ohms	–
Crossover Frequency	40–160Hz 24dB/Octave Lowpass	–
Inputs	L&R stereo RCA line level & LFE RCA line level for crossover bypass	–
12-volt Trigger Input Voltage	9–14 volts DC @ 1.5mA max. 1/8" diameter female plug with tip positive	–
External Dimensions	3 1/2 x 19 x 12 1/2" (89 x 483 x 318mm) [H x W x D w/o feet] 3 5/8 x 19 x 12 1/2" (92 x 483 x 318mm) [H x W x D w/feet] 2 EIA rack space w/feet removed	23 1/4 x 13 1/4" (590 x 336mm)
Mounting Hole Cutout	–	22 x 12" (559 x 305mm)
Mounting Depth (from surface)	–	3 3/4" (96mm)

Installation Tips

WARNING

Always turn off the SPA200 Power Amplifier when connecting the subwoofer, speakers, or any other components to the system. The must be used with the Snell Acoustics SPA200 Power Amplifier.

It is the nature of low-frequency energy (bass) to cause objects to vibrate. Care should be taken in planning the installation of an in-wall subwoofer to minimize the risk of room vibration and noise. Some bass energy will be heard and felt in the room behind the installation. The following installation tips will help in planning your installation.

Location Hazards

Do not locate the subwoofer in wall cavities that contain ducts or grilles. Do not locate the subwoofer close to wall-mounted light fixtures, grilles, or other wall-mounted objects that might vibrate. Check both sides of the wall for objects that might rattle.

Wall Materials

We recommend installing the subwoofer only in walls with a solid surface such as wallboard, wood, or masonry. Do not install the subwoofer in walls constructed of lath and plaster. If the walls are constructed with steel studs, extra care must be taken to confirm that any studs that touch each other are screwed together and that all studs are screwed to the Sheetrock. See the New Construction tips for additional recommendations.

Placement

The IW-Basis 150 should be located in full-height wall cavities to achieve a minimum cavity volume of 2.5 cubic feet. Do not locate two IW-Basis 150s in the same wall cavity, or in the same cavity as an in-wall speaker. Locating the IW-Basis 150 close to the floor or ceiling will enhance the bass output.

Consejos para el montaje Montaje del altavoz

AVISO

Apague siempre el amplificador SPA200 cuando conecte subwoofers, altavoces o cualquier otro componente al sistema. El IW-Basis 150 debe usarse únicamente con el amplificador Snell Acoustics SPA200.

Por su propia naturaleza, la energía de baja frecuencia (graves) tiende a hacer que los objetos vibren. Para minimizar el riesgo de vibraciones y ruidos dentro de la habitación, es aconsejable que proceda con cuidado a la hora de planificar la instalación de un subwoofer empotrado. Además, es posible que se escuchen algo de bajos en la habitación contigua. Los siguientes consejos le ayudarán a planificar la instalación.

Ubicaciones que deben de evitarse

No coloque al subwoofer en la cavidad de un muro que contenga conductos o rejillas. No coloque al subwoofer cerca de contactos con corriente eléctrica u otros objetos empotrados en la pared que puedan vibrar. Compruebe que a ambos lados del muro no haya ningún objeto que pueda vibrar.

Material del muro

Únicamente recomendamos la instalación de subwoofers en muros con superficies fuertes como es el caso de los tabiques, madera o mampostería. No instale baffles en muros hechos de listones y yeso. Si los muros están hechos con montantes de acero, debe tomar más precauciones. Compruebe que los montantes que se toquen se encuentren atornillados entre sí y que todos los montantes se atornillen hasta la placa de yeso. Si desea más recomendaciones consulte los consejos "Construcción nueva".

Ubicación

El IW-Basis 150 debe colocarse en cavidades de muros altas para poder alcanzar un volumen mínimo interno de 2.5 pies cúbicos. No coloque a dos IW-Basis 150 dentro de la misma cavidad del muro. Si coloca el IW-Basis 150 cerca del suelo o del techo los resultados de los graves mejorarán.

Conseils d'installation Emplacement des enceintes

AVERTISSEMENT

Débranchez toujours l'amplificateur SPA200 avant de connecter le subwoofer, les enceintes ou tout autre composant du système. Le IW-Basis 150 doit s'utiliser avec l'amplificateur SPA200 de Snell Acoustics.

Les sons à basse fréquence (graves) tendent par nature à faire vibrer les objets. Le subwoofer devra donc être encastré dans le mur de façon à minimiser le risque de vibration et de bruits parasites dans la salle. Certains sons graves risquent de résonner dans la pièce située à l'arrière de l'installation. Les conseils suivants aideront à préparer l'installation de façon à prévenir ces problèmes.

Emplacements dangereux

Ne placez pas le subwoofer dans un mur contenant des conduites ou des grilles, ni à proximité d'appareils d'éclairage, de grilles ou d'autres objets montés sur le mur et susceptibles de vibrer. Vérifiez l'absence de tels objets des deux côtés du mur.

Composition du mur

Il est recommandé d'installer le subwoofer uniquement dans un mur à surface solide de type cloison sèche, bois ou maçonnerie. N'installez pas le subwoofer dans un mur en plâtre sur lattes. Si le mur est bâti à partir d'une charpente d'acier, il faut veiller tout particulièrement à ce que tous les montants qui se touchent soient vissés ensemble et que chaque montant soit vissé au panneau de placoplâtre. La section « Construction neuve » offre des conseils supplémentaires.

Emplacement adéquat

Le IW-Basis 150 doit être placé dans une cavité murale pleine hauteur d'un volume minimum de 0,07 mètre cube. N'installez pas deux IW-Basis 150 dans la même cavité. L'installation du IW-Basis 150 près du sol ou du plafond augmentera le rendement des basses.

Tipps zur Installation

ACHTUNG

Den Verstärker SPA200 immer abschalten, wenn der Subwoofer, die Lautsprecher oder andere Komponenten an das System angeschlossen werden. Der Lautsprecher IW-Basis 150 muss mit dem SPA200 Leistungsverstärker von Snell Acoustics verwendet werden.

Niederfrequenz-Schallwellen (Bässe) erzeugen in Objekten immer Vibrationen. Bei der Planung der Installation eines Wand-Subwoofers muss daher darauf geachtet werden, das Risiko von Vibrationen und Rauschen möglichst gering zu halten. Im Raum hinter der Installation wird immer ein bestimmtes Maß an Basstönen zu hören und zu spüren sein. Die folgenden Tipps zur Installation helfen Ihnen bei der Planung der Lautsprecherinstallation.

Gefahren bei der Wandmontage Den Subwoofer nicht in

Wandhohlräumen montieren, die Luftschächte oder Gitter enthalten. Er darf auch nicht zu nahe an wandmontierten Beleuchtungskörpern, Gittern oder anderen wandmontierten Gegenständen angebracht werden, die vibrieren können. Beide Seiten der Wand auf Gegenstände prüfen, die Vibrationsgeräusche erzeugen könnten.

Wandmaterialien

Wie empfehlen, den Subwoofer nur in Wänden mit einer soliden Deckplatte zu montieren, wie beispielsweise Gipskartonplatten, Holz oder Mauerwerk. Er darf nicht in Wänden aus Drahtgeflecht und Gips montiert werden. Wenn die Wand aus Stahlträgern besteht, muss darauf geachtet werden, dass sich berührende Träger gegenseitig verschraubt sind und dass alle Träger mit dem Verschalungselement verschraubt sind. Weitere Empfehlungen siehe unter „Neubauten“.

Platzierung

Der Lautsprecher IW-Basis 150 sollte in einer Wandöffnung mit voller Höhe montiert werden, damit ein Öffnungsvolumen von mindestens 0,071 m³ erreicht wird. Es dürfen nicht zwei Lautsprecher IW-Basis 150 in der gleichen Wandöffnung montiert werden. Wenn der Lautsprecher IW-Basis 150 zu nahe am Boden oder an der Decke montiert wird, verstärkt dies die Bassleistung.

Wall Damping

Performance of your IW-Basis 150 can be enhanced if the wall cavity is filled with standard fiberglass insulation. If there is already insulation and it has a paper backing facing the speaker, remove the backing in the area behind the speaker. (Consult local building codes for compliance.)

New Construction

Taking steps to increase the rigidity of the mounting surface by the use of additional drywall screws and construction adhesive between the drywall and studs will further enhance performance and help to eliminate unwanted vibration. This should be done to the entire sheet of drywall in which the subwoofer is mounted.

Amortiguación del muro

Los resultados del altavoz IW-Basis 150 pueden mejorarse si la cavidad del muro se rellena con aislante de fibra de vidrio. Si el muro ya tiene aislamiento y el aislante tiene una zona de papel frente al altavoz, retire el papel de la parte trasera del altavoz. (Consulte la normativa local de construcción para actuar conforme a la misma.)

Construcción nueva

Si se utilizan tornillos con tacos adicionales que incrementen la rigidez de la superficie de montaje además de poner adhesivo adicional entre los tacos y las vigas, los resultados mejorarán y ayudarán a eliminar vibraciones no deseadas. Esto debe realizarse en toda la zona del muro en el que está empotrado el subwoofer.

Amortissement du mur

Il est possible d'améliorer les performances du subwoofer IW-Basis 150 en remplissant la cavité murale avec un isolant en fibre de verre standard. Si le mur est déjà isolé et que la doublure en papier de l'isolant fait face à l'enceinte, retirez-la à cet endroit (veillez à respecter le code de la construction en vigueur).

Construction neuve

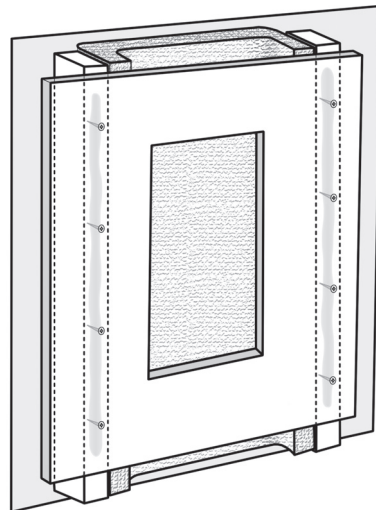
Pour améliorer davantage les performances et prévenir les vibrations parasites, augmentez la rigidité de la surface de montage en utilisant des vis à cloison supplémentaires et en appliquant une colle mastic entre les montants et le panneau de cloison sèche sur lequel le subwoofer doit être monté.

Wanddämpfung

Die Leistung des IW-Basis 150-Lautsprechers kann verbessert werden, wenn der Wandhohlraum mit gewöhnlicher Glaswollisolierung gefüllt wird. Wenn die Wand bereits isoliert ist und die Isolierung über eine Papierdeckschicht verfügt, die in Richtung Lautsprecher zeigt, sollte diese Deckschicht im Bereich hinter der Montagestelle entfernt werden. (Dabei müssen alle örtlichen Bauvorschriften eingehalten werden.)

Neubauten

Durch Schritte zur Verstärkung der Steifigkeit der Montagefläche, z.B. durch Anbringen zusätzlicher Schrauben an den Gipskartonplatten und/oder den Einsatz eines Klebstoffs zwischen den Gipskartonplatten und den Pfosten wird die Leistung weiter verbessert und Vibrationen werden reduziert. Diese Maßnahmen sollten über die gesamte Fläche der Gipskartonplatte, in der der Lautsprecher eingebaut wird, durchgeführt werden.



Amplifier Requirements

The IW-Basis 150 must be used with its companion, the Snell Acoustics SPA200 power amplifier. Use with any other amplifier will result in poor performance and may cause damage to the IW-Basis 150 subwoofer. One SPA200 power amplifier can power up to two IW-Basis 150s. If two IW-Basis 150s are used, they must be wired in parallel to the SPA200. Wiring them in series will greatly reduce bass levels. Set the equalization switch on the back of the SPA200 to the "1" position.

SPA200 Amplifier EQ Settings

Set the SPA200 Amplifier's rear panel EQ setting to the "1" position.

Requisitos del amplificador

El IW-Basis 150 debe utilizarse con su complemento, el amplificador Snell Acoustics SPA200. Si lo utiliza con otro amplificador no funcionará satisfactoriamente además de poder dañar al subwoofer IW-Basis 150. Un amplificador SPA200 puede suministrar potencia hasta a dos IW-Basis 150. Si se están utilizando dos IW-Basis 150, éstos deben estar conectados en paralelo al SPA200. Su conexión en serie reducirá considerablemente los niveles de graves. Sitúe el interruptor de ecualización, que se encuentra en la parte superior del SPA200, en la posición "1".

Ajustes de ecualización del amplificador SPA200

Seleccione la curva de ecualización en la posición de "1" en el panel trasero del amplificador SPA200.

Amplificateur requis

Le IW-Basis 150 doit s'utiliser exclusivement avec l'amplificateur Snell Acoustics SPA200. L'emploi de tout autre amplificateur donnerait de mauvaises performances et risquerait d'endommager le subwoofer IW-Basis 150. Un amplificateur SPA200 peut alimenter deux IW-Basis 150. Dans ce cas, les deux IW-Basis 150 doivent être branchés en parallèle. Un branchement en série réduirait considérablement le niveau des basses. Mettez le commutateur d'égalisation situé à l'arrière du SPA200 en position « 1 ».

Réglages d'égalisation de l'amplificateur SPA200

Sélectionner le réglage d'égalisation de l'amplificateur SPA200 sur la position "1" derrière la surfa.

Anforderungen an den Verstärker

Das Modell IW-Basis 150 muss gemeinsam mit dem zugehörigen Verstärker, dem Snell Acoustics Leistungsverstärker-Modell SPA200 verwendet werden. Der Einsatz mit einem anderen Verstärkermodell führt zu mangelhafter Leistung und kann möglicherweise den Subwoofer IW-Basis 150 beschädigen. Ein SPA200 Leistungsverstärker kann bis zu zwei IW-Basis 150 versorgen. Wenn zwei Lautsprecher IW-Basis 150 verwendet werden, müssen diese mit dem SPA200 parallel verdrahtet werden. Bei Verdrahtung in Serienschaltung reduziert das die Tiefenpegel beachtlich. Der Equalizer-Schalter auf der Rückseite des SPA200 muss in die Position „1“ gestellt werden.

Equalizer-Einstellung des Verstärkers

Stellen Sie den Schalter für die Equalizer-Einstellung des Verstärkers auf der Geräte-Rückseite in die Position "1".

Required Clearances

Behind the mounting surface there must be one inch of clearance all the way around the installation cut out.

Espacios libres necesarios

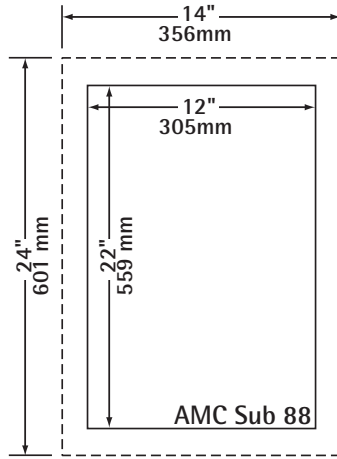
Detrás de la superficie de montaje deben existir unos 4 cm libres a lo largo de las dimensiones largas.

Dégagement requis

Prévoyez un dégagement de 4 cm derrière la surface de montage de chacun des côtés longitudinaux.

Erforderliche Mindestabstände

Hinter der Montagefläche muss an beiden langen Seiten ein Spiel von 38 mm vorhanden sein.



Wall Thickness

With the supplied hardware, the subwoofers can be installed into walls with a surface thickness of 1/2 to 1 1/4-inches. With thicker surfaces you will need longer screws. We do not recommend installing the subwoofer in walls with a surface less than 1/2-inch thick.

Grosor del muro

Con las herramientas suministradas podrá instalar al subwoofer en paredes con espesores entre 3.8 y 3.2 cm. En superficies más gruesas necesitará tornillos más largos. No recomendamos la instalación de los subwoofers en paredes con menos de 1.3 centímetros de grosor.

Épaisseur du mur

Les éléments de fixation fournis permettent d'installer les subwoofers dans les murs dont l'épaisseur de surface est comprise entre 13 et 31 mm. Les surfaces plus épaisses nécessitent des vis plus longues. Il est déconseillé d'installer le subwoofer sur une cloison de moins de 13 mm d'épaisseur.

Wandstärke

Unter Verwendung der mitgelieferten Befestigungsteile können die Subwoofer in Wänden mit einer Deckplattenstärke von 13 bis 32 mm montiert werden. Bei stärkeren Deckplatten sind längere Schrauben erforderlich. Es ist nicht empfehlenswert, den Subwoofer in Wänden mit einer Deckplattenstärke von weniger als 13 mm zu montieren.

To Remove Grille

If you need to remove the grille, gently lift it out at the edges. Use a sharp pointed instrument such as an awl.

Para retirar la rejilla

Si necesita retirar la rejilla, levántela con cuidado por los extremos. Utilice una herramienta afilada y puntiaguda, como un punzón.

Retrait de la grille

Pour retirer la grille, soulevez-la délicatement en la tenant par les bords. Utilisez un instrument pointu tel qu'un poinçon.

Entfernen des Ziergitters

Wenn das Ziergitter entfernt werden muss, dieses an den Kanten vorsichtig herausheben. Dazu ein spitzes Werkzeug wie eine Ahle.

Installation Instructions

WARNING

Always turn off the SPA200 Power Amplifier when connecting the subwoofer, speakers, or any other components to the system. The IW-Basis 150 must be used with the Snell Acoustics SPA200 Power Amplifier.

NOTE

This manual assumes the installer possesses skill in the proper use of hand and power tools, knowledge of local building and fire codes, and a familiarity with the environment behind the wall in which the subwoofer will be installed.

Tools You'll Need

1. A utility knife, jigsaw, or other tool for cutting the required hole in the mounting surface.
2. A #2 Phillips screwdriver.
3. A wire cutter or stripper for preparing the speaker wires.
4. A pencil.

Retrofit Installations

1. Mark the outline of the installation hole using the supplied template. Make a small hole at the center of the speaker location. Insert a long, bent piece of wire and rotate to confirm that there are no obstructions behind the chosen location.
2. Cut the installation hole.
3. Run the wire from the amplifier location to the cutout. Allow for an extra foot of wire at the cutout.

Instrucciones de montaje

AVISO

Apague siempre el amplificador SPA200 cuando conecte subwoofers, altavoces o cualquier otro componente al sistema. El IW-Basis 150 debe usarse únicamente con el amplificador Snell Acoustics SPA200.

NOTA

En este manual presupone que el instalador posee conocimientos y habilidades en el manejo de herramientas manuales y eléctricas, normas de construcción local e incendios y que está familiarizado con el entorno tras el muro o techo en los que se instalarán los altavoces.

Herramientas necesarias

1. Una navaja multiusos, caladora u otra herramienta para cortar el agujero adecuado en la superficie de montaje.
2. Un destornillador tipo estrella o cruz del número 2.
3. Un cortador de alambre o un pelacables para despuntar el cableado de los altavoces.
4. Un lápiz.

Re instalaciones

1. Marque el contorno del agujero con la plantilla suministrada. Haga un pequeño agujero en el centro de la ubicación del altavoz. Inserte un alambre curvado y largo y dele vueltas para asegurarse de que no hay obstáculos detrás de la ubicación escogida.
2. Corte el agujero para la instalación.
3. Instale el cable desde el amplificador hasta la ubicación escogida. Permita unos 30 centímetros adicionales de cable en la salida.

Instructions d'installation

AVERTISSEMENT

Débranchez toujours l'amplificateur SPA200 avant de connecter le subwoofer, les enceintes ou tout autre composant du système. Le IW-Basis 150 doit s'utiliser avec l'amplificateur SPA200 de Snell Acoustics.

REMARQUE

Ce manuel suppose que l'installateur sait utiliser les outils à main et à moteur nécessaires, qu'il connaît la réglementation en vigueur sur la construction et l'incendie, et qu'il sait exactement ce qui se trouve derrière le mur sur lequel le subwoofer sera installé.

Outils requis

1. Un couteau universel, une scie à découper ou tout autre outil permettant le découpage de l'orifice nécessaire dans la surface de montage.
2. Un tournevis cruciforme n° 2.
3. Une pince coupante ou à dénuder pour préparer les fils d'enceinte.
4. Un crayon gris.

Installation dans une construction existante

1. Tracez le contour de l'orifice d'installation en utilisant le gabarit fourni. Faites un petit trou au centre de l'emplacement prévu pour le subwoofer. Insérez-y un grand morceau de câble replié, puis faites-le tourner pour vous assurer de l'absence d'obstacle derrière l'emplacement choisi.
2. Découpez l'orifice d'installation.
3. Amenez le câble de l'amplificateur jusqu'à l'orifice ainsi découpé. Prévoyez 30 cm de longueur de câble supplémentaire.

Installationsanweisungen

ACHTUNG

Den Verstärker SPA200 immer abschalten, wenn der Subwoofer, die Lautsprecher oder andere Komponenten an das System angeschlossen werden. Der Lautsprecher IW-Basis 150 muss mit dem SPA200 Leistungsverstärker von Snell Acoustics verwendet werden.

HINWEIS

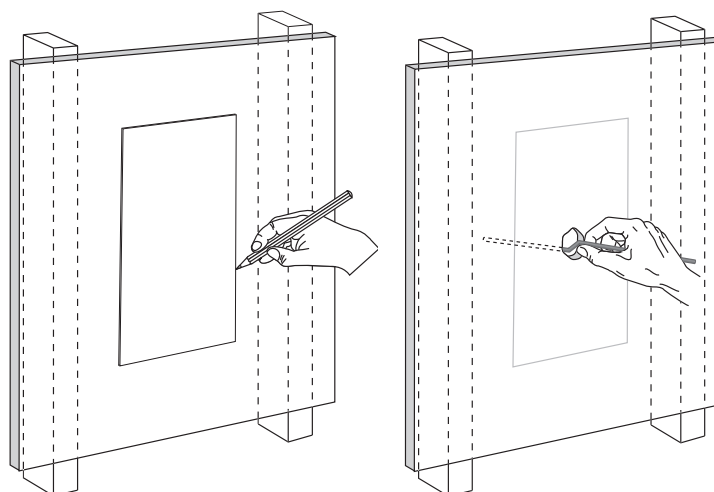
Dieses Handbuch setzt voraus, dass der Installateur im Umgang mit Hand- und Elektrowerkzeugen versiert ist, die örtlichen Bau- und Brandschutzvorschriften kennt und weiß, wo und welche Leitungen in der Wand verlaufen, in der der Subwoofer montiert werden soll.

Benötigte Werkzeuge

1. Ein Exaktormesser, eine Stichsäge oder anderes Werkzeug zum Ausschneiden des notwendigen Lochs aus der Montagefläche.
2. Einen Kreuzschlitzschraubendreher, Größe 2.
3. Eine Drahtzange oder einen Drahtstripper zur Vorbereitung der Lautsprecherkabel.
4. Einen Bleistift.

Einbau in eine fertige Fläche

1. Den Umriss des Montagelochs mit der mitgelieferten Maske anzeichnen. In der Mitte der auszuschneidenden Fläche ein kleines Loch erzeugen. Ein langes gebogenes Drahtstück in das Loch einschieben, um zu prüfen, dass hinter der gewählten Stelle keine Hindernisse vorhanden sind.
2. Das Montageloch schneiden.
3. Das Kabel vom Verstärker zum soeben erzeugten Ausschnitt verlegen. An der Ausschnittstelle etwa 30 cm extra Kabellänge vorsehen.



All Installations

1. Strip 1/2-inch of insulation from the wire and twist the wire strands together. The IW-Basis 150 Subwoofer jack will accept either bare wire up to 12-gauge or single banana plugs.
2. Connect the wire to the subwoofer.
3. Slide the subwoofer into the cut-out as shown.
4. Tighten the Phillips mounting screws. Important: Do not over tighten the screws.

If you wish to paint your speakers or grilles, it should be done prior to installation of the grille. Please see the Painting instructions.

5. If the subwoofer has been mounted in a horizontal position, remove the logo and reinstall along the long axis of the grille.
6. Insert the grille into the slots in the baffle by gently applying pressure along the edge.

Para todas las instalaciones

1. Pele 1.5 cm del aislante del cable y retuerza el extremo para agrupar los hilos. El conector del altavoz IW-Basis 150 admite tanto alambre calibre 12 como con clavijas sencillas tipo banana.
2. Conecte el cable al altavoz.
3. Introduzca el altavoz en el agujero como se indica en la figura.
4. Apriete los tornillos tipo estrella o cruz de montaje. Importante: no apriete demasiado los tornillos.

Si quiere pintar los altavoces o las rejillas debe hacerlo antes de la instalación de la rejilla. Consulte las instrucciones de pintado.

5. Si el altavoz se ha instalado en una posición horizontal retire el logotipo.
6. Inserte la rejilla en las ranuras del baffle presionando ligeramente en los extremos.

Toutes installations

1. Dénudez 13 mm de câble et torsadez les brins ensemble. La fiche du subwoofer IW-Basis 150 accepte les câbles dénudés de calibre 12 ou inférieur, ainsi que les fiches bananes simples.
2. Connectez le câble au subwoofer.
3. Introduisez le subwoofer dans l'orifice découpé comme indiqué sur la figure.
4. Serrez les vis de montage. Important : Ne pas trop serrer les vis.

Si vous souhaitez peindre les enceintes ou les grilles, faites-le avant l'installation de ces dernières. Veuillez consulter les instructions de peinture ci-après.

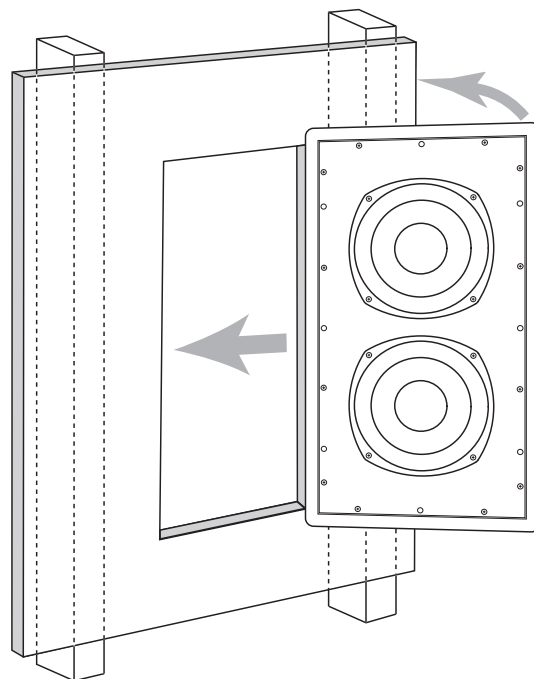
5. Si le subwoofer a été monté en position horizontale, retirez le logo pour le réinstaller le long de l'axe de la grille.
6. Insérez la grille dans les fentes de la baffle en appuyant légèrement sur ses bords.

Alle Installationen

1. 13 mm Isolierung vom Kabel entmanteln, und die Drahtlitzen zusammendrehen. Der IW-Basis 150 Subwooferanschluss nimmt entweder blanken Draht bis zu AWG 12 oder einfache Gabelschuhstecker auf.
2. Das Kabel an den Subwoofer anschließen.
3. Den Subwoofer wie dargestellt in den Ausschnitt schieben.
4. Die Kreuzschlitz-Befestigungsschrauben festziehen. Wichtig: Die Schrauben nicht zu fest anziehen.

Wenn die Lautsprecher oder Ziergitter lackiert werden sollen, muss dies vor der Installation des Ziergitters geschehen. Siehe dazu die Anweisungen zum Lackieren.

5. Wenn der Subwoofer in horizontaler Position montiert wurde, das Logo entfernen und es entlang der Längsachse des Ziergitters wieder befestigen.
6. Das Ziergitter in die Schlitz in der Schallwand einfügen, indem entlang der Kante vorsichtig ange-drückt wird.



SPA200 Amplifier EQ Settings

Set the SPA200 Amplifier's rear panel EQ setting to the "1" position.

Ajustes de equalización del amplificador SPA200

Seleccione la curva de equalización en la posición de "1" en el panel trasero del amplificador SPA200.

Réglages d'égalisation de l'amplificateur SPA200

Sélectionner le réglage d'égalisation de l'amplificateur SA1 sur la position "1" derrière la surfa.

Equalizer-Einstellung des Verstärkers

Stellen Sie den Schalter für die Equalizer-Einstellung des Verstärkers auf der Geräte-Rückseite in die Position "1".

Painting

The Subwoofer Frame

The subwoofer may be painted before or after it is installed. It is already primed.

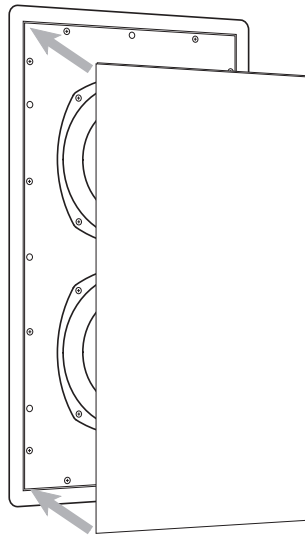
1. Insert the supplied paint mask into the frame of the subwoofer. [See diagram below.]
2. Paint the frame. If you are using spray paint, apply two light coats. If you are applying paint with a brush or roller, thin the paint and apply two very light coats. This helps prevent excessive paint buildup or "runs" on the frame.
3. After the paint has dried, use the finger pulls to remove the paint mask.

Pintura

El marco del altavoz

El subwoofer puede ser pintado antes o después de su instalación. Ya viene de fábrica con una aplicación de primario o "primer".

1. Inserte la plantilla (máscara) suministrada en el marco del altavoz.
2. Pinte el marco. Si utiliza pintura en spray, aplique dos capas ligeras. Si utiliza brocha o rodillo, diluya la pintura y aplique dos capas muy delgadas. Esto evitará el exceso de concentración de pintura y el "escurrimiento" de la misma en el marco.
3. Una vez seca la pintura, utilice los lugares previstos en la plantilla para retirarla.



Peinture

Armature du subwoofer

Le subwoofer peut être peint avant ou après l'installation. Il a déjà reçu une couche d'apprêt.

1. Insérez le pochoir fourni dans l'armature du subwoofer.
2. Peignez l'armature. Si vous utilisez un pistolet à peinture, appliquez deux couches légères. Si vous peignez au pinceau ou au rouleau, diluez la peinture et appliquez deux couches très légères. Vous éviterez ainsi les accumulations de peinture et les coulées sur l'armature.
3. Lorsque la peinture est sèche, retirez le pochoir en tirant sur les languettes.

Lackierung

Lautsprecherrahmen

Die Subwoofer können vor oder nach der Installation lackiert werden. Sie sind bereits mit einer Grundierung versehen.

1. Die mitgelieferte Lackierungsmaske in den Subwoofer-Rahmen legen.
2. Den Rahmen lackieren. Wenn der Lack aufgesprüht wird, müssen zwei dünne Schichten aufgetragen werden. Wenn der Lack mit einem Pinsel oder einer Walze aufgetragen wird, den Lack erst verdünnen und dann zwei ganz dünne Schichten auftragen. Dies verhindert übermäßig dicke Lackansammlungen oder Lack-„Tränen“ auf dem Rahmen.
3. Nach dem Trocknen des Lacks die Lackierungsmaske an den Fingerlaschen abziehen.

The Grille

1. Remove the grille logo. Set it aside for later reinstallation.
2. Paint the grille. If you are using spray paint, apply two light coats. If you are applying paint with a brush or roller, thin the paint and apply two very light coats. This helps prevent paint from filling the holes on the grille.
3. After the paint has dried, reinstall the grille logo.

La rejilla del altavoz

1. Retire el logotipo de la rejilla. Déjelo aparte para su posterior instalación.
2. Pinte la rejilla. Si utiliza pintura en spray, aplique dos capas ligeras. Si utiliza brocha o rodillo, diluya la pintura y aplique dos capas muy delgadas. Esto evitará que la pintura se introduzca en los agujeros de la rejilla.
3. Cuando la pintura esté seca, vuelva el logotipo.

Grille

1. Retirez le logo de la grille. Mettez-le de côté.
2. Peignez la grille. Si vous utilisez un pistolet à peinture, appliquez deux couches légères. Si vous peignez au pinceau ou au rouleau, diluez la peinture et appliquez deux couches très légères. Vous éviterez ainsi que la peinture ne remplisse les trous de la grille.
3. Lorsque la peinture est sèche, réinstallez le logo sur la grille.

Zierritter

1. Das Zierritter-Logo entfernen. Das Zierritter-Logo zur späteren Installation zur Seite legen.
2. Das Zierritter lackieren. Wenn der Lack aufgesprüht wird, müssen zwei dünne Schichten aufgetragen werden. Wenn der Lack mit einem Pinsel oder einer Walze aufgetragen wird, den Lack erst verdünnen und dann zwei ganz dünne Schichten auftragen. Dadurch verhindert, dass sich die Löcher des Zierritters mit Lack füllen.
3. Nachdem der Lack getrocknet ist, das Zierritter-Logo installieren.

Listening Levels Power Handling

The SPA200 Power Amplifier is designed to be the perfect companion to the IW-Basis 150. Care should be taken in setting the crossover frequency and volume level so that you operate the system in a way that does not produce distortion. Please read the SPA200 Power Amplifier manual for information on setting the levels.

If you hear a harsh or distorted sound, turn down the volume. Prolonged or repeated operation of your subwoofer with a distorted signal can cause damage that is not covered under warranty.

Limited Warranty

Snell Acoustics warrants to the original purchaser of our loudspeakers that they will be free of defects in materials and workmanship for a period of 2 years from the date of purchase.

Your responsibilities are to install and use the system according to the instructions supplied, to provide safe and secure transportation to an authorized Snell Acoustics service representative, and to present proof of purchase in the form of your sales slip when requesting service.

Excluded from this warranty is damage that results from abuse, misuse, improper installation, accidents, shipping, or repairs/modifications by anyone other than an authorized Snell Acoustics service representative.

This warranty is limited to the Snell Acoustics product and does not cover damage to any associated equipment. This warranty does not cover the cost of removal or re-installation.

Niveles de sonido Manejo de Potencia

El amplificador SPA200 está diseñado para ser el perfecto compañero del IW-Basis 150. Debe proceder con cuidado al establecer la frecuencia y el nivel de volumen para que el sistema funcione de modo que no produzca distorsión. Consulte el manual del amplificador SPA200 para informarse sobre cómo establecer estos niveles.

Si el sonido es áspero o distorsionado, baje el volumen. El uso prolongado o repetido del subwoofer con señales distorsionadas puede provocar daños no cubiertos por la garantía.

Garantía limitada

Snell Acoustics garantiza al comprador original de los altavoces IW-Basis 150 que estarán libres de fallos en materiales y mano de obra por un período de 2 años a partir de la fecha de compra.

La responsabilidad del comprador será el correcto uso e instalación del sistema conforme con las instrucciones suministradas, ofrecer un transporte seguro a un centro de servicio oficial de Snell Acoustics y presentar la factura de compra, a la hora de solicitar nuestros servicios técnicos.

Se excluyen de esta garantía los daños originados por abuso, uso incorrecto, instalación incorrecta, accidentes, transporte y reparaciones o modificaciones llevadas a cabo por personas ajenas al servicio autorizado de Snell Acoustics.

Esta garantía está limitada a los productos Snell Acoustics y no cubre los daños de ningún equipo asociado. Esta garantía no incluye los costos por desmontaje ni reinstalación.

Réglage de la puissance et du niveau d'écoute

L'amplificateur SPA200 est conçu pour fonctionner parfaitement avec le IW-Basis 150. Il faut veiller à régler la fréquence de recouvrement et le volume de façon à ce que le système ne produise pas de distorsion. Pour tout renseignement sur le réglage des différents niveaux, veuillez lire le manuel de l'amplificateur SPA200.

Si le son est discordant ou déformé, baissez le volume. L'utilisation prolongée ou répétée du subwoofer avec un signal déformé risque de causer des dommages non couverts par la garantie.

Garantie limitée

Snell Acoustics garantit les enceintes IW-Basis 150 à l'acheteur initial contre tout défaut de matériau et de fabrication pour une période de deux ans à compter de la date d'achat.

L'acheteur devra avoir installé et utilisé le système conformément aux instructions fournies, en assurer le transport sans accident jusqu'à un réparateur agréé par Snell Acoustics et présenter une preuve d'achat (facture ou ticket de caisse) lors de toute demande de réparation.

Cette garantie exclut tout dommage résultant d'un usage abusif ou inadéquat, d'une mauvaise installation, d'un accident, du transport ou d'une réparation ou modification effectuée par toute personne autre qu'un réparateur agréé par Snell Acoustics.

Cette garantie est limitée au produit Snell Acoustics et ne couvre pas les dommages éventuels causés à d'autres équipements. Elle ne couvre pas non plus le coût du retrait et de la réinstallation.

Lautstärke einstellungen/ Leistungsverarbeitung

Der Verstärker SPA200 ist die perfekte Ergänzung für den Subwoofer IW-Basis 150. Es muss darauf geachtet werden, dass die Überschneidungsfrequenz und der Lautstärkepegel so eingestellt werden, dass das System verzerrungsfrei betrieben werden kann. Informationen über die Pegelinstellungen bitte im Handbuch des SPA200 Leistungsverstärkers nachlesen.

Wenn scharfe, schleifende Töne zu hören sind, die Lautstärke reduzieren. Ein lang andauernder oder wiederholter Betrieb des Subwoofers mit einem verzerrten Signal kann Schäden verursachen, die nicht durch die Garantie gedeckt sind.

Eingeschränkte Garantie

Für die Dauer von 2 Jahren ab Kaufdatum garantiert Snell Acoustics dem Originalbesitzer unserer IW-Basis 150, dass diese frei von Material- und Herstellungsmängeln sind.

Ihnen obliegt es, das System gemäß den mitgelieferten Anweisungen zu installieren und zu verwenden, für einen sicheren Transport zu einer autorisierten Reparaturstelle von Snell Acoustics zu sorgen und bei Anforderung von Reparaturen einen Kaufnachweis in Form einer Quittung vorzulegen.

Von dieser Garantie ausgeschlossen sind Schäden, die durch missbräuchliche Verwendung, unsachgemäßen Einsatz, falsche Installation, Unfälle, Transport oder Reparaturen bzw. Änderungen, die nicht von einer autorisierten Reparaturstelle von Snell Acoustics vorgenommen wurden, entstanden sind.

Diese Garantie beschränkt sich auf das Produkt von Snell Acoustics und deckt keine Schäden an zugehörigen Geräten. Diese Garantie deckt auch keine Kosten für den Ausbau oder die erneute Installation.

Eingeschränkte Garantie (Forts.)

Limited Warranty (cont.)

This warranty is void if the serial number has been removed or defaced.

This warranty gives you specific legal rights and you may also have other rights which vary from state to state.

If Service Seems Necessary

First, contact the dealer from whom you purchased the speakers. If that is not possible, write to:

Snell Acoustics, Inc.
Customer Service
300 Jubilee Drive
Peabody, MA 01960 USA

Or contact us via e-mail at:
info@Snellacoustics.com

We will promptly advise you of what action to take. If it is necessary to return your speaker to the factory, please ship it prepaid. After it has been repaired, we will return it freight prepaid in the United States and Canada.

Garantía limitada (cont.)

Esta garantía se anulará si el número de serie se encuentra ilegible o arrancado.

Esta garantía otorga al comprador derechos legales específicos a los que se suman otros derechos que varían según el país de residencia.

Si necesita la ayuda del servicio técnico

Diríjase en primer lugar a la tienda donde adquirió los altavoces. Si esto no es posible, escriba a:

Snell Acoustics, Inc.
Servicio al cliente
300 Jubilee Drive
Peabody, MA 01960,
Estados Unidos

O póngase en contacto con nosotros a través del correo electrónico en la dirección: info@Snellacoustics.com.

En un breve plazo de tiempo le comunicaremos el procedimiento que debe seguir. Si fuera necesario devolver los altavoces a la fábrica, le rogamos lo haga a portes pagados. Una vez reparado el sistema, lo devolveremos a portes pagados a Estados Unidos y Canadá.

Garantie limitée (suite)

Cette garantie est annulée en cas de retrait ou de dégradation du numéro de série.

Cette garantie vous donne certains droits particuliers, et vous pouvez également disposer d'autres droits pouvant varier d'un pays à l'autre.

Pour toute demande de réparation

Veillez prendre contact avec le détaillant auprès duquel vous avez acheté les enceintes ou haut-parleurs. Si cela n'est pas possible, écrivez à :

Snell Acoustics, Inc.
Customer Service
300 Jubilee Drive
Peabody, MA 01960
États-Unis

ou envoyez un message électronique à : info@Snellacoustics.com.

Nous vous indiquerons sans délai la marche à suivre. Si vous devez renvoyer un article à l'usine, veuillez l'expédier en port payé. Une fois la réparation effectuée, nous vous le renverrons en port payé (États-Unis et Canada seulement).

Wenn die Seriennummer entfernt oder unkenntlich gemacht worden ist, gilt diese Garantie nicht.

Diese Garantie verleiht Ihnen bestimmte Rechte. Darüber hinaus haben Sie spezifische Rechte, die von Bundesstaat zu Bundesstaat unterschiedlich sind.

Reparaturanforderung

Wenden Sie sich bitte erst an den Fachhändler, von dem Sie die Lautsprecher gekauft haben. Wenn dies nicht möglich ist, schreiben Sie an:

Snell Acoustics, Inc.
Customer Service
300 Jubilee Drive
Peabody, MA 01960, USA

Oder nehmen Sie per E-Mail an info@Snellacoustics.com mit uns Kontakt auf.

Wir werden Ihnen unverzüglich mitteilen, wie Sie vorgehen sollen. Wenn der Lautsprecher an das Werk zurückgeschickt werden muss, senden Sie ihn bitte frachtfrei zurück. Nach der Reparatur wird er in den USA und in Kanada frachtfrei an Sie zurückgesandt.

For EU Customers Only

This symbol found on the product indicates that the product must not be disposed of with household waste. Instead, it may be placed in a separate collection facility for electronic waste or returned to a retailer when purchasing similar product. The producer paid to recycle this product. Doing this contributes to reuse and recycling, minimizes adverse effects on the environment and human health and avoids any fines for incorrect disposal.



Sólo para clientes de la UE

Este símbolo que aparece en el producto indica que éste no debe ser eliminado con los residuos domiciliarios. En vez de ello debe colocarse en un punto de recogida especial para desechos electrónicos o ser devuelto a un comercio minorista cuando compre un producto similar. El fabricante ha pagado para reciclar este producto. Al hacerlo contribuye a la reutilización y el reciclado, minimiza los efectos adversos sobre el medioambiente y la salud humana, y evita cualquier multa por una eliminación incorrecta.



Uniquement pour les clients des États-Unis

Ce symbole placé sur l'appareil indique que celui-ci ne doit pas être éliminé dans les ordures ménagères. Il doit plutôt être recyclé séparément dans un centre de collecte d'appareils électroniques, ou retourné au détaillant lors de l'achat d'un appareil similaire. Le fabricant est rémunéré pour le recyclage de ce produit. Une telle pratique contribue à la réutilisation et au recyclage de composants réduisant ainsi les effets néfastes pour l'environnement et la santé humaine et à éviter des amendes prévues pour une élimination incorrecte.



Nur für Kunden in der EU

Dieses Symbol auf dem Produkt gibt an, dass das Produkt nicht mit dem Hausmüll entsorgt werden darf. Es muss bei einer besonderen Sammelstelle für Elektromüll entsorgt oder beim Kauf eines ähnlichen Produkts an den Händler zurückgegeben werden. Der Hersteller hat für die Wiederverwertung dieses Produkts bezahlt. Dies trägt zu Wiederverwendung und Rückgewinnung von Rohstoffen bei, verringert ungünstige Folgen für Umwelt und Gesundheit und vermeidet Geldbußen für unsachgemäße Entsorgung.



Snell Acoustics is a registered trademark of Snell Acoustics, Inc. Dolby and Dolby Pro Logic are registered trademarks of Dolby Laboratories Licensing Corporation.
© 2008 Snell Acoustics, Inc. All rights reserved.
Specifications subject to change without notice.

Snell Acoustics est une marque déposée de Snell Acoustics, Inc. Dolby et Dolby Pro Logic sont des marques déposées de Dolby Laboratories Licensing Corporation.
© Snell Acoustics, Inc., 2008. Tous droits réservés.
Les caractéristiques techniques peuvent faire l'objet de modifications sans préavis.

Snell Acoustics es una marca registrada de Snell Acoustics, Inc. Dolby y Dolby Pro Logic son marcas registradas de Dolby Laboratories Licensing Corporation.
© 2008 Snell Acoustics, Inc. Todos los derechos reservados.
Las especificaciones pueden cambiar sin previo aviso.

Snell Acoustics ist eine eingetragene Marke von Snell Acoustics, Inc. Dolby und Dolby Pro Logic sind eingetragene Marken von Dolby Laboratories Licensing Corporation.
© 2008 Snell Acoustics, Inc. Alle Rechte vorbehalten.
Technische Daten können ohne vorherige Mitteilung geändert werden.

Snell Acoustics is een gedeponeerd handelsmerk van Snell Acoustics, Inc. Dolby en Dolby Pro Logic zijn gedeponeerde handelsmerken van Dolby Laboratories Licensing Corporation.
© 2008 Snell Acoustics, Inc. Alle rechten voorbehouden.
Wijzigingen in specificaties voorbehouden.

Snell Acoustics è un marchio depositato della Snell Acoustics, Inc. Dolby e Dolby Pro Logic sono marchi depositati della Dolby Laboratories Licensing Corporation.
© 2008 Snell Acoustics, Inc. Tutti i diritti sono riservati.
I dati tecnici sono soggetti a cambiamenti senza preavviso.

Snell Acoustics é uma marca comercial registrada da Snell Acoustics, Inc. Dolby e Dolby Pro Logic são marcas comerciais registradas da Dolby Laboratories Licensing Corporation.
© 2008 Snell Acoustics, Inc. Todos os direitos reservados.
As especificações estão sujeitas a alteração sem aviso prévio.

Snell
Snell Acoustics
300 Jubilee Drive
P.O. Box 3717
Peabody, MA 01961-3717
U.S.A.

Tel 978.538.6262
Fax 978.538.6266
www.snellacoustics.com