

# AVENTURINE PIZZA

SERVİS REYONLARI  
SERVE-OVER COUNTER



# AVENTURINE PIZZA

SERVİS REYONLARI  
SERVE-OVER COUNTER

Aventurin Pizza küçük ölçekli marketler ve hipermarketlerde müşterilerinize aoperatif durağı oluşturmak için tasarlanmıştır.

*The Aventurine Pizza counter is designed for all types of stores from small-scale markets to hypermarkets, creating appetising atmosphere, giving customers the opportunity to be served with warm and fresh products upon demand.*





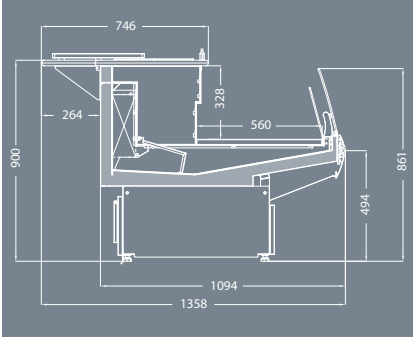
Ön kısmında bulunan çok fonksiyonlu soğutucu haznesinde içeceklerle beraber muhteşemle hazırlanmış olan pizza hamurları ve pizza üst malzemeleri müşterinizin beğenisine sunmaktadır. 14 adet 1/6, 4 adet 1/3 soğutmalı gastronomik kap ile müşterilerinize taze pizza malzemeleri arasında seçim şansı vermektedir. Aventurin Pizza hem görsel bir şölen hem de taptaze bir dinlenme molasıdır.

*The front display area can be used for displaying beverages, pre-prepared pizza bases and various patisserie products. 14 pieces 1/6, 4 pieces 1/3 size chilled gastronomic cups enable customers to choose from a variety of fresh pizza toppings. Aventurin Pizza is both a visual delight and an ideal fresh snack stop.*



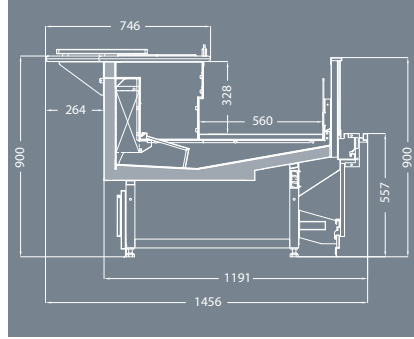
# TEKNİK VERİLER / TECHNICAL DATA

## PİZZA / PIZZA



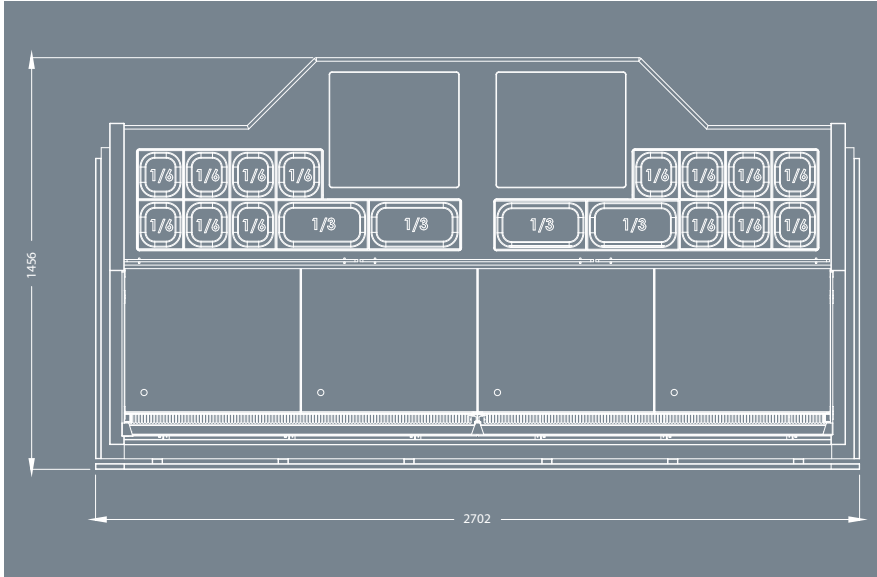
AVENTURINE PIZZA CURVED / 1360

|   |      |
|---|------|
| UZUNLUK<br>LENGTH mm                          | 2500 |
| TEŞİR ALANI<br>DISPLAY AREA m <sup>2</sup>    | 1,4  |
| YAN PANEL KALINLIĞI<br>END PANEL THICKNESS mm | 50   |



AVENTURINE PIZZA SQ (SQUARE)/1450

|   |      |
|---|------|
| UZUNLUK<br>LENGTH mm                          | 2500 |
| TEŞİR ALANI<br>DISPLAY AREA m <sup>2</sup>    | 1,4  |
| YAN PANEL KALINLIĞI<br>END PANEL THICKNESS mm | 100  |



| ÇALIŞMA SICAKLIĞI °C<br>OPERATING TEMPERATURES | ORTAM KOŞULLARI<br>AMBIENT CONDITIONS | DEFROST TİPİ<br>DEFROST TYPE |
|--|---------------------------------------|------------------------------|
| 0 / +2   | 25 °C / %60 rH                        | OFF-CYCLE                    |

Kaplanlar teknik verilerde değişiklik yapma hakkını saklı tutar.

Kaplanlar reserves the right to make appropriate technical modifications without prior notice.

