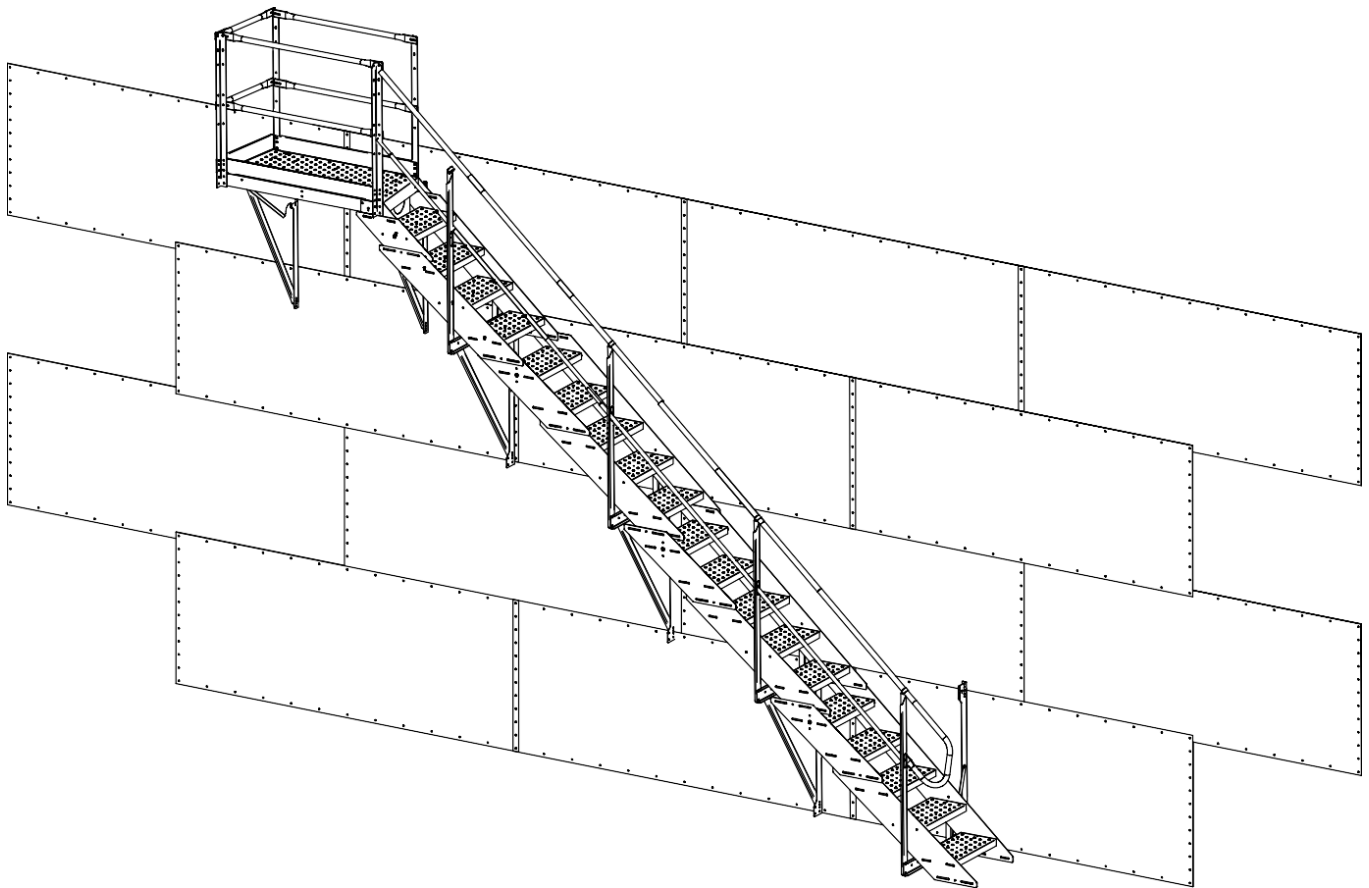


Escalera para Pared del Silo - Serie-C

Instrucciones de Montaje para Silo de Uso Agrícola con Láminas de 44"

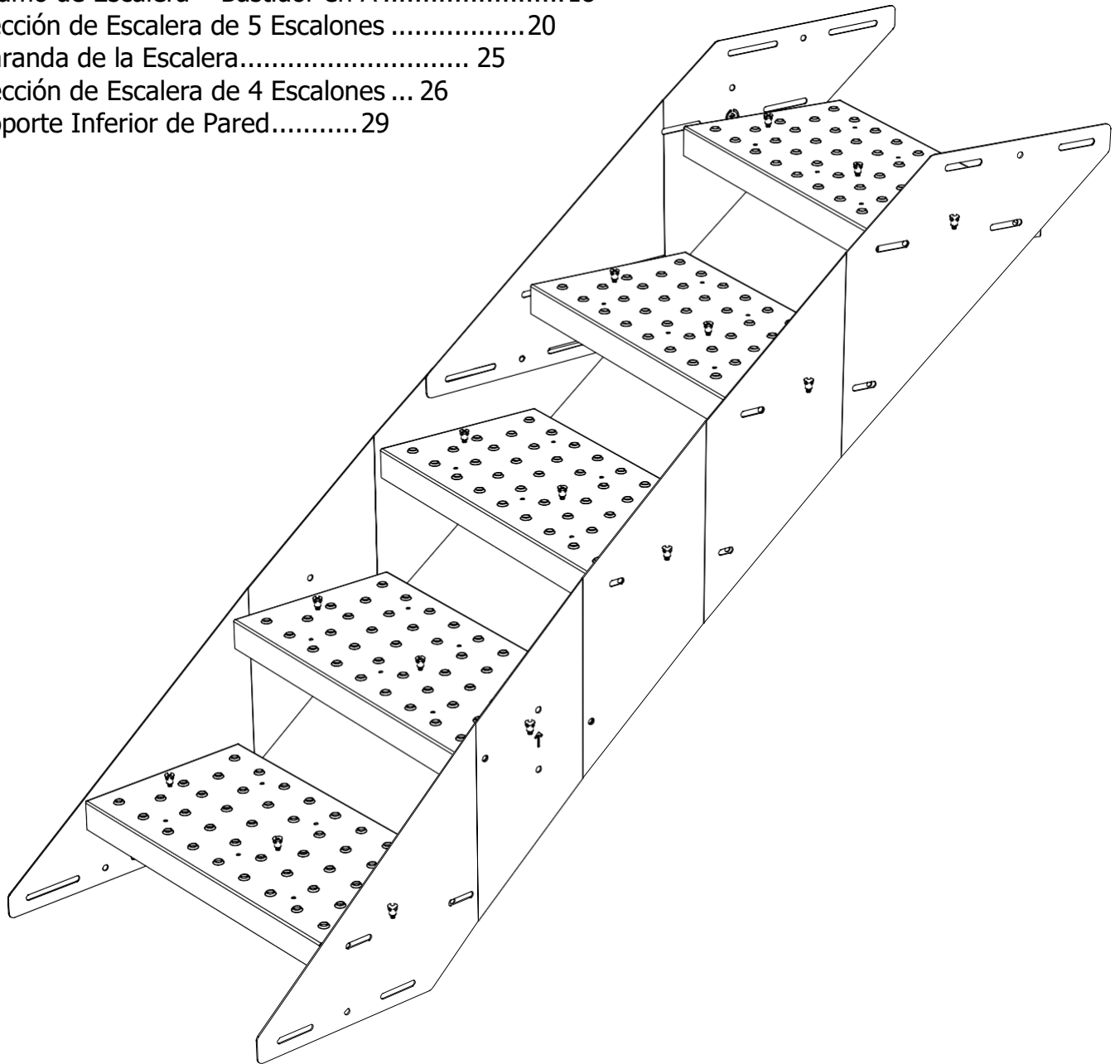


Nota: Si bien la traducción de este manual fue hecha con la mayor exactitud posible, si hay conflicto o diferencia entre la versión en español de este manual y su versión en inglés, prevalece el texto en inglés.

Escalera para Pared del Silo - Serie-C

Guía de Contenido

Esquemas de Soportes de Pared.....	3
Detalle de la Plataforma del Alero.....	4
Componentes y Montaje de la Plataforma	9
Baranda de la Plataforma.....	15
Tramo de Escalera – Bastidor en A	18
Sección de Escalera de 5 Escalones	20
Baranda de la Escalera.....	25
Sección de Escalera de 4 Escalones ...	26
Soporte Inferior de Pared.....	29

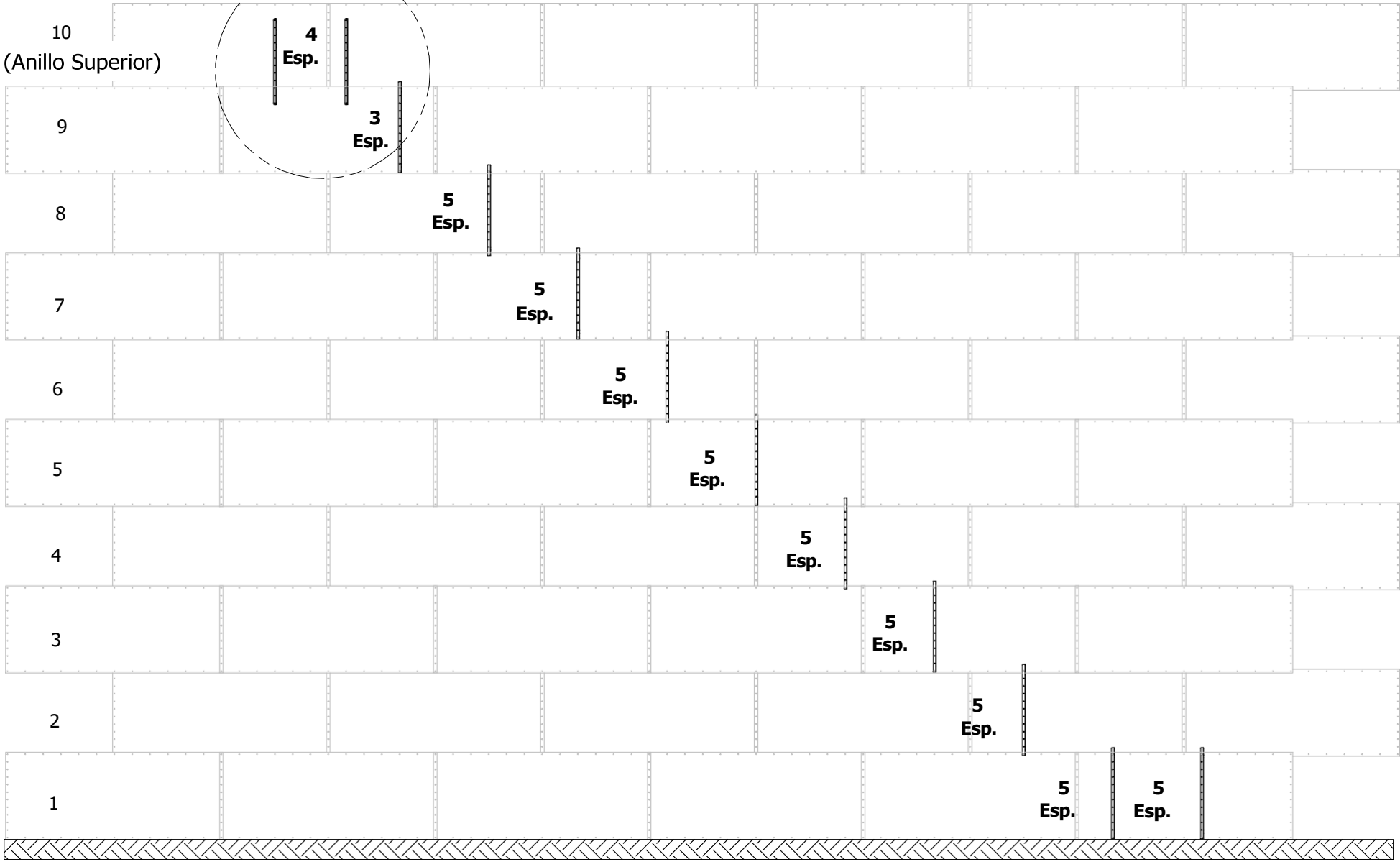


Actualizado en abril de 2022

Escalera para Pared Serie-C 44"
Ejemplo de Esquema para Silo de 10 Anillos

Ver Detalle de Plataforma Superior

Parte Superior del Silo



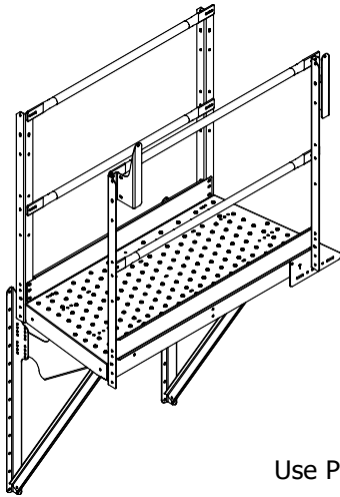
Se puede determinar la Distancia Total del Desarrollo de la Escalera usando la siguiente fórmula (láminas de silo de perforado simple):

Espacios entre Tornillos: $2 + (5 \times \text{cantidad de anillos} - 1) + (3 \times \text{anillos con descanso}) = \text{Espacios Totales entre Tornillos}$

Láminas de Silo = $\text{Espacios totales entre tornillos} / 12$

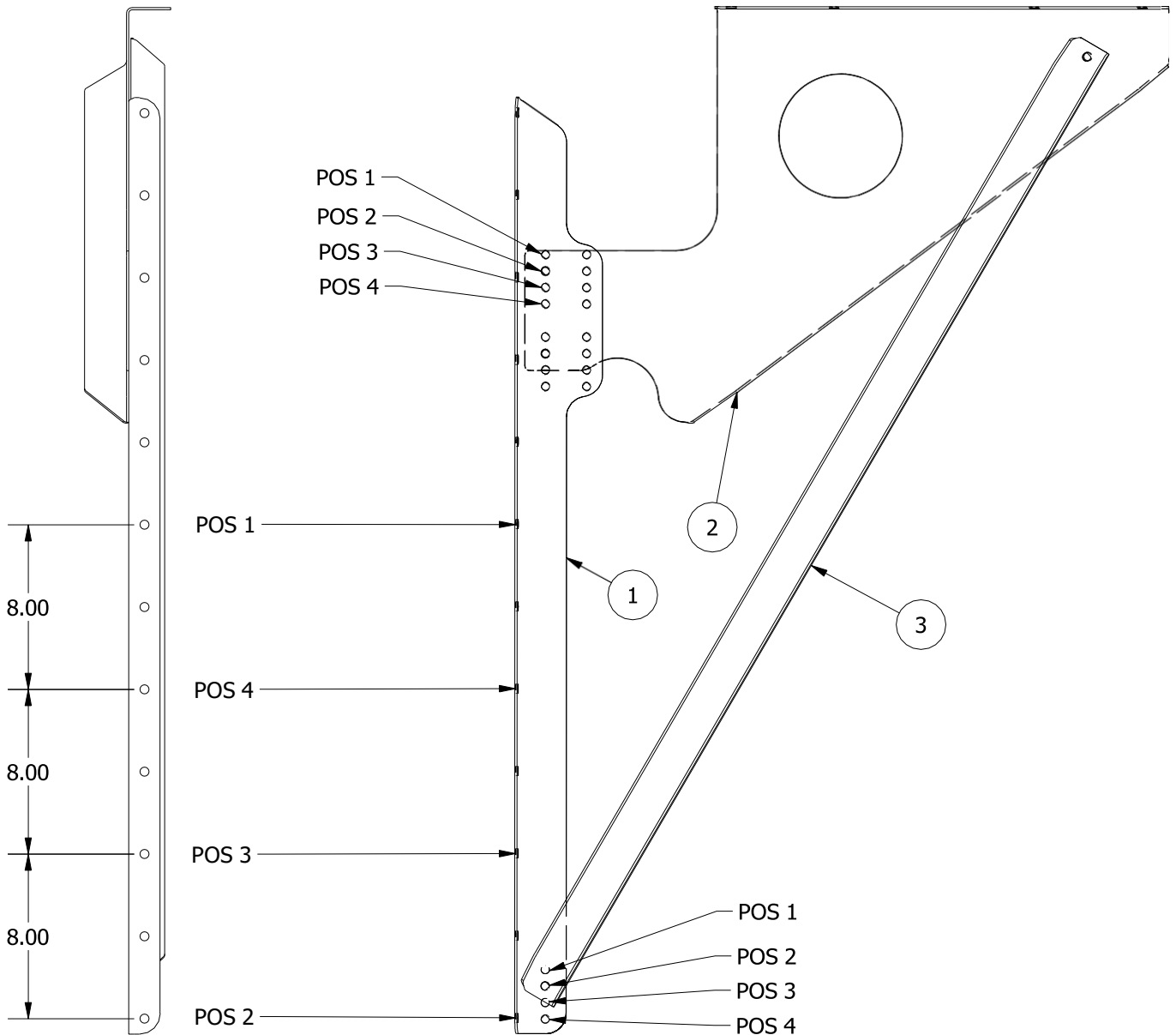
Plataforma - Bastidor en A - 44"

Guía de Posición



LISTA DE PIEZAS			
ITEM	CANT.	NÚMERO PIEZA	DESCRIPCIÓN
1	1	CS-34401	Soporte de Pared, Plataforma 44
2	1	CS-34402	Placa de Refuerzo, Plataforma
3	1	CS-44002	Perfil Plegado, Diagonal de Refuerzo, 44

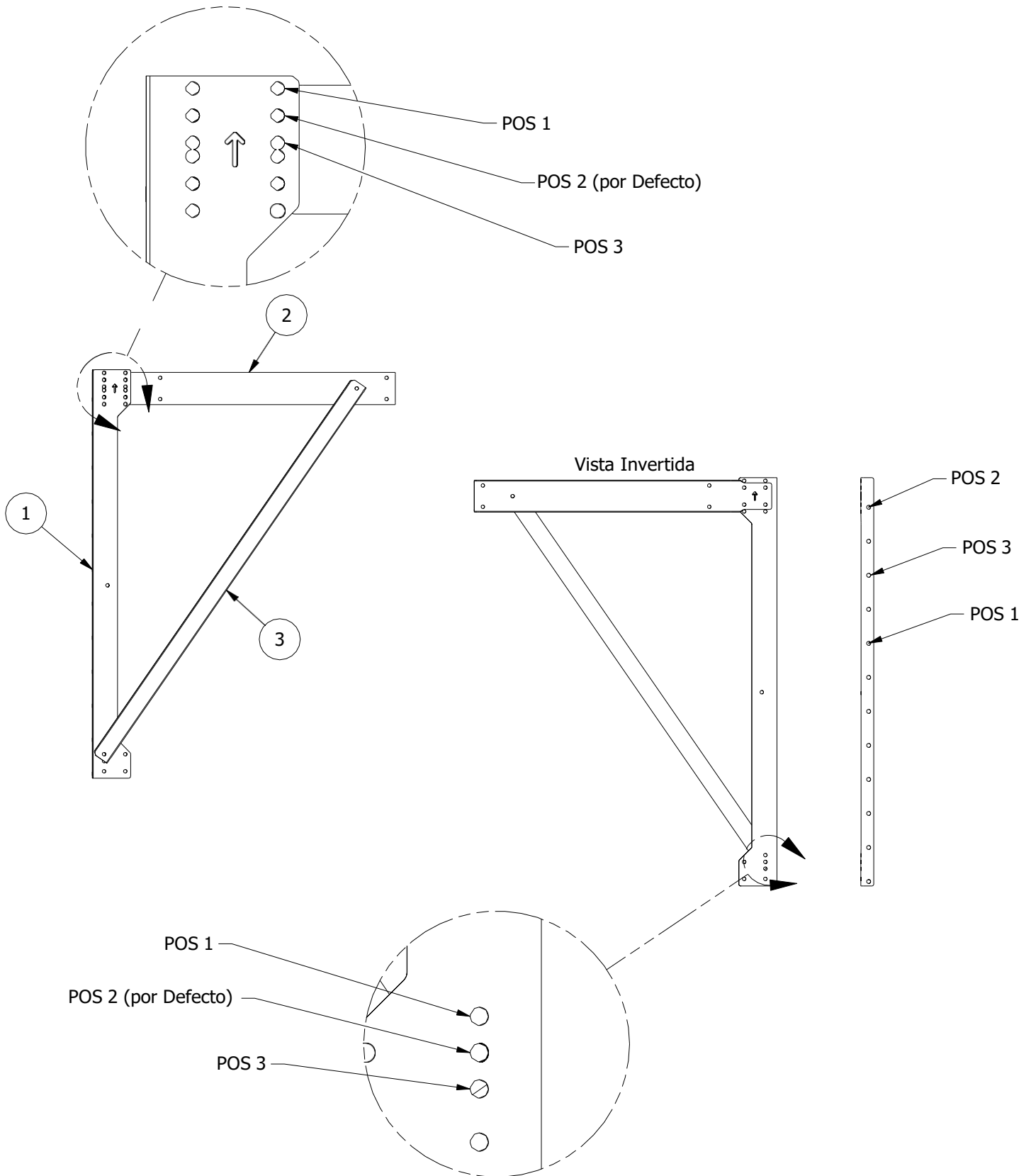
Use POS 3 para la Serie 4400 de Uso Agrícola



Plataforma - Bastidor en A 44" - Guía de Posición

LISTA DE PIEZAS

ITEM	CANT.	NÚMERO PIEZA	DESCRIPCIÓN
1	1	CS-44001	Soporte, Pared, Anillo 44"
2	1	CS-40002	Perfil plegado, Travesaño
3	1	CS-44002	Perfil plegado, Diagonal de Refuerzo

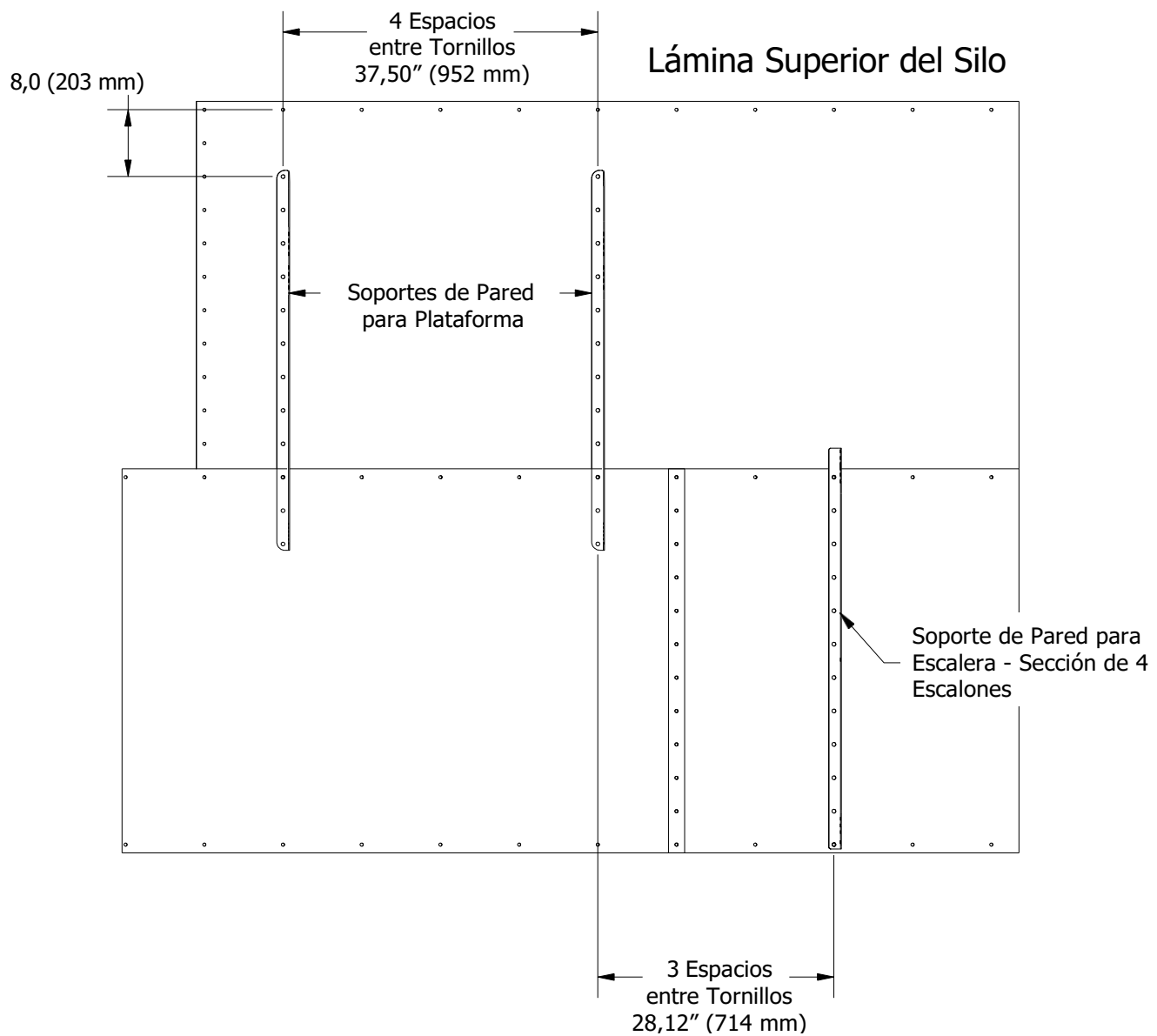


Espaciado Horizontal entre Tornillos para Soporte de Pared para la Plataforma, Serie-C para Uso Agrícola 44" - Plataforma Larga

El espaciado horizontal entre soportes de pared para la Plataforma larga en el alero es de 4 espacios entre tornillos (37,50" [952 mm]).

El espaciado horizontal desde el soporte de pared para la plataforma hasta el soporte de pared para escalera de 4 escalones es de 3 espacios entre tornillos (28,12" [714 mm]).

Los soportes de pared para la Plataforma se regulan 8" (203 mm) por debajo de la unión superior.

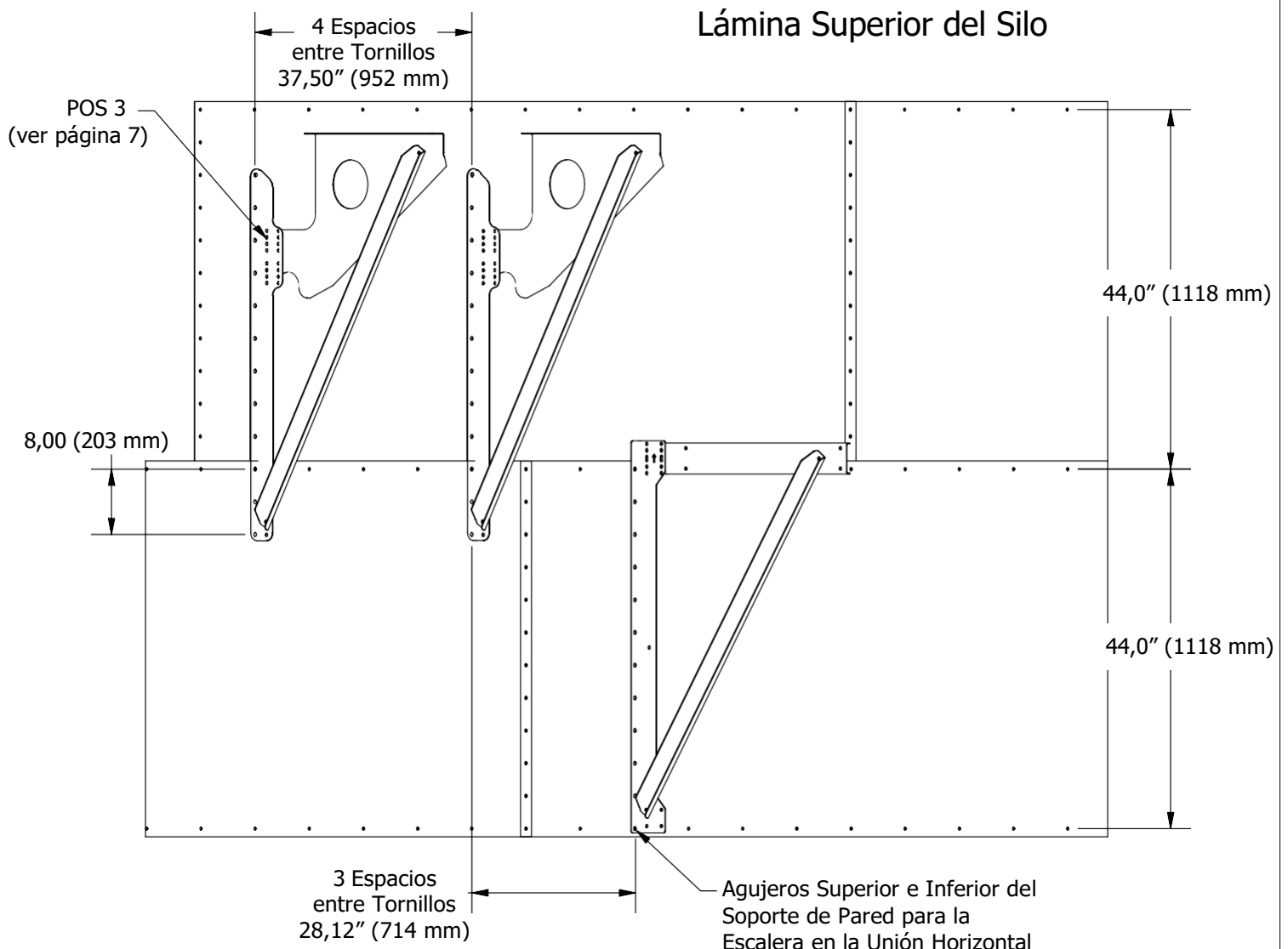


Espaciado Horizontal entre Tornillos para Soporte de Pared para la Plataforma, Serie-C para Uso Agrícola 44" - Plataforma Larga

El espaciado horizontal entre soportes de pared para la plataforma larga en el alero es de 4 espacios entre tornillos (37.50" [952 mm]).

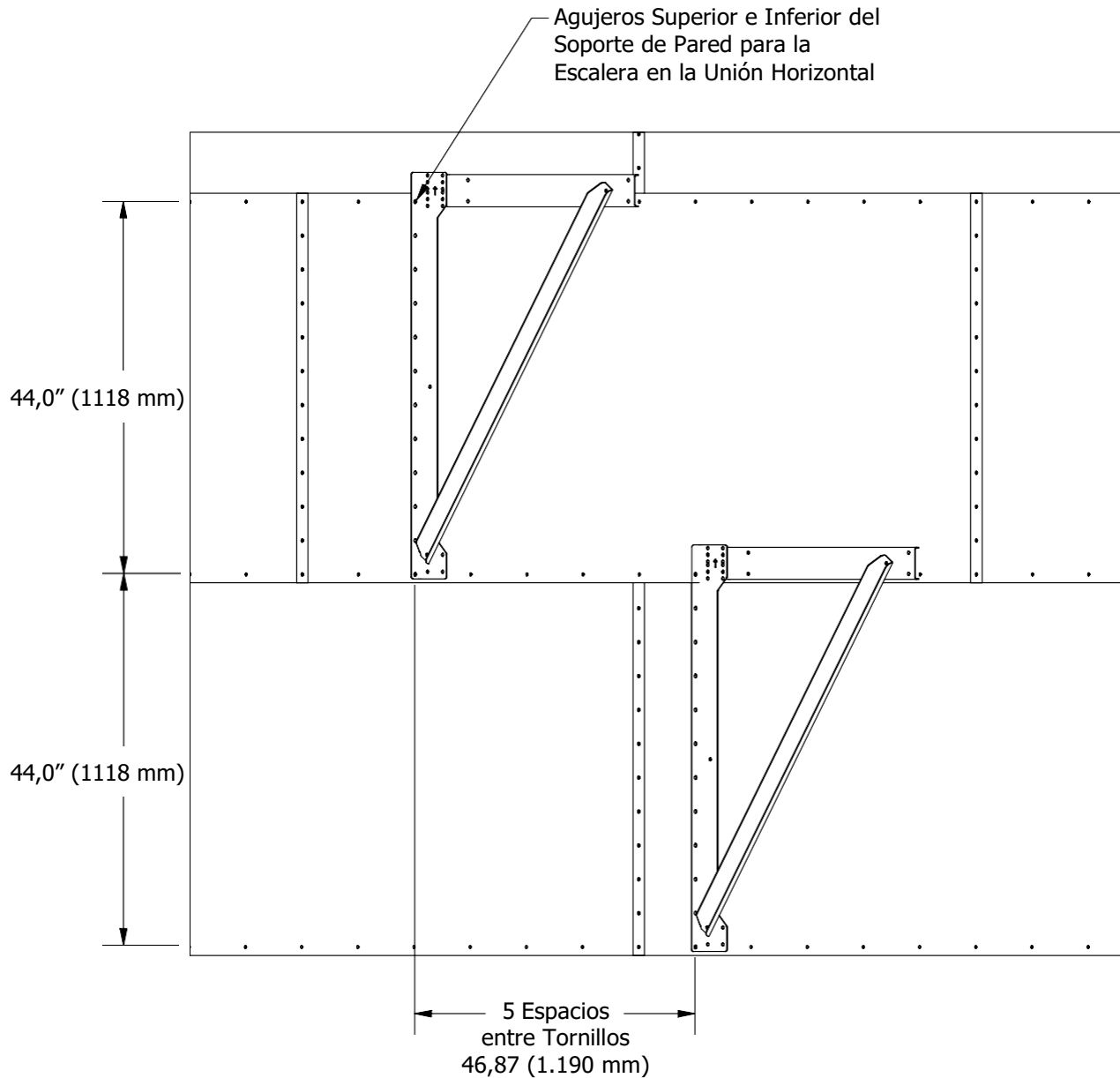
El espaciado horizontal desde el soporte de pared para la plataforma hasta el soporte de pared para la escalera de 4 escalones es de 3 espacios entre tornillos (28,12" [714 mm]).

Instale los soportes para la Plataforma en la POS 3 para que el esquema vertical sea correcto.



Espaciado Horizontal entre Tornillos para Soporte de Pared para la Escalera, CF4400 Serie-C 44" para Uso Agrícola - Tramo de Escalera de 5 Escalones

El espaciado horizontal entre los soportes de pared para la Plataforma larga del alero es de 5 espacios entre tornillos (46,87" [1.190 mm]), y es consistente con el resto del silo hacia abajo, a menos que se use un descanso.

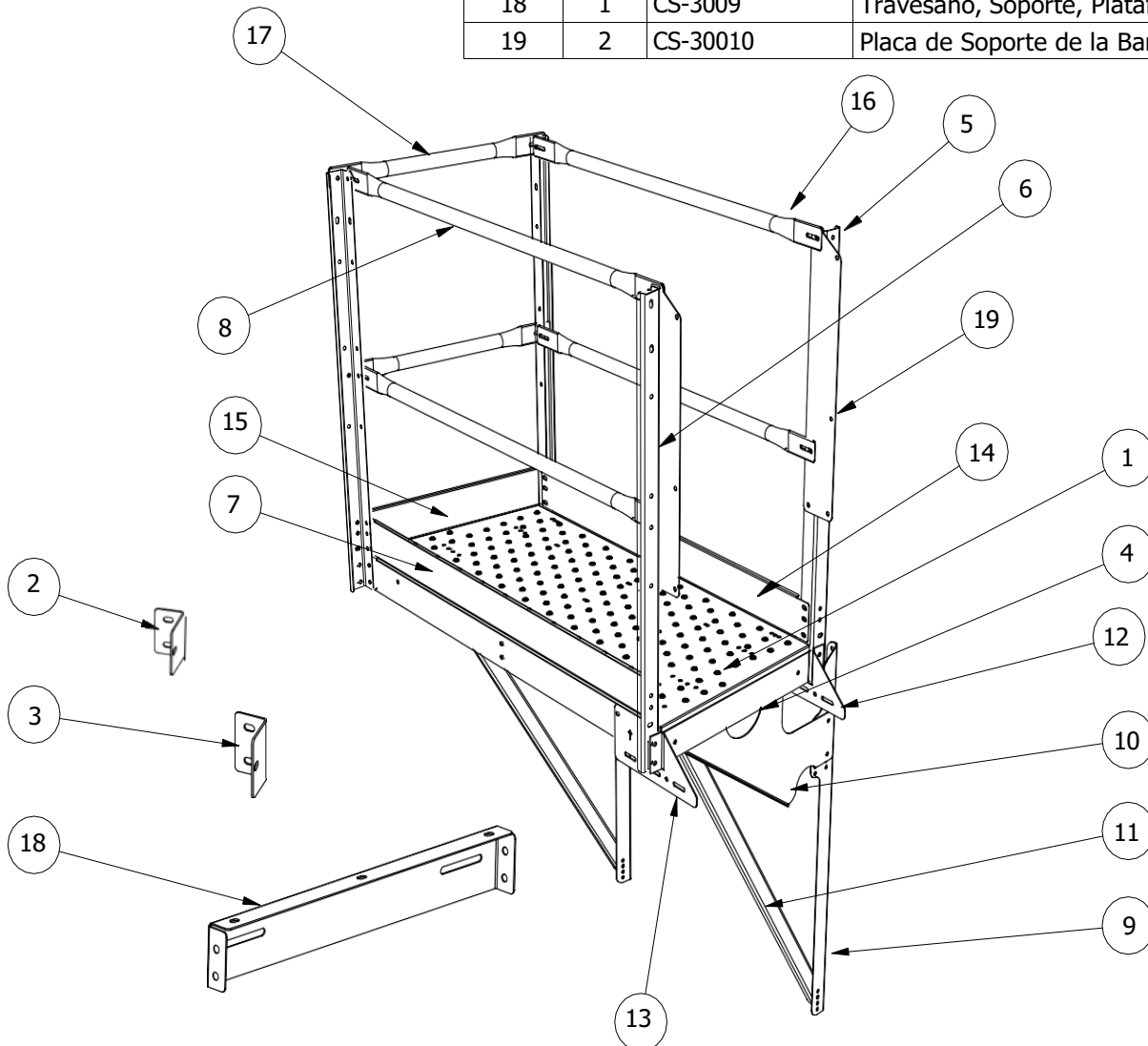


**CF3544L LISTA DE PIEZAS,
Serie-C 44" para Aplicaciones
Comerciales
Plataforma Larga de la
Escalera**

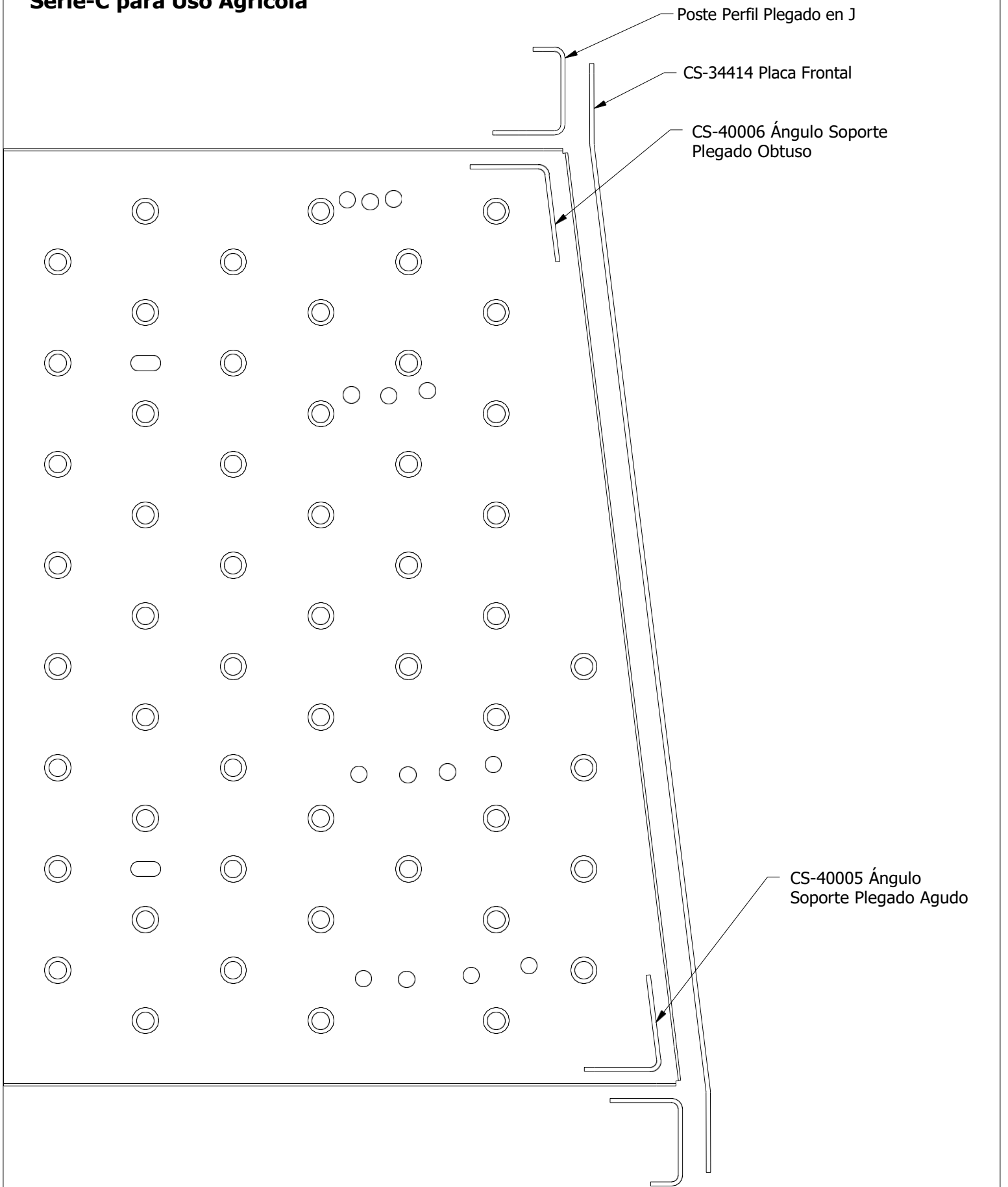
Plataforma de la Escalera en el
Techo

LISTA DE PIEZAS

ITEM	CANT.	NÚMERO PIEZA	DESCRIPCIÓN
1	1	CS-F30001	Piso, Plataf., Trapez. 55" x 24" (1397 x 610 mm)
2	2	CS-40005	Soporte, Travesaño, Ángulo, Plegado Agudo
3	2	CS-40006	Soporte, Travesaño, Ángulo, Plegado Obtuso
4	2	CS-34414	Soporte, Placa Frontal
5	2	CS-34500	Poste, Perfil Ángulo Plegado en J, Derecho
6	2	CS-34501	Poste, Perfil Ángulo Plegado en J, Izquierdo
7	1	CS-34406	Perfil Plegado, Guardapiés, Largo Externo
8	2	TRS1505400	Tubo baranda 54" (1372 mm), diámetro 1,5" con lengüetas en los extremos con ranuras
9	2	CS-34401	Soporte Pared, Plataforma 44
10	2	CS-34402	Placa de Refuerzo, Plataforma
11	2	CS-44002	Diagonal de Refuerzo, 44
12	1	CS-40410	Extensión Zanca Inferior, Derecha
13	1	CS-40411	Extensión Zanca Inferior, Izquierda
14	1	CS-34407	Perfil Plegado, Guardapiés, Interno, Largo
15	1	CS-34408	Perfil Plegado, Guardapiés, Extremo
16	2	TRS1504800	Tubo baranda, largo 48" (1219 mm), diámetro 1,5" con lengüetas en los extremos con ranuras
17	2	TRS1502800	Tubo baranda, largo 28" (711 mm), diámetro 1,5" con lengüetas en los extremos con ranuras
18	1	CS-3009	Travesaño, Soporte, Plataforma
19	2	CS-30010	Placa de Soporte de la Baranda



Instalación de la Plataforma Serie-C para Uso Agrícola

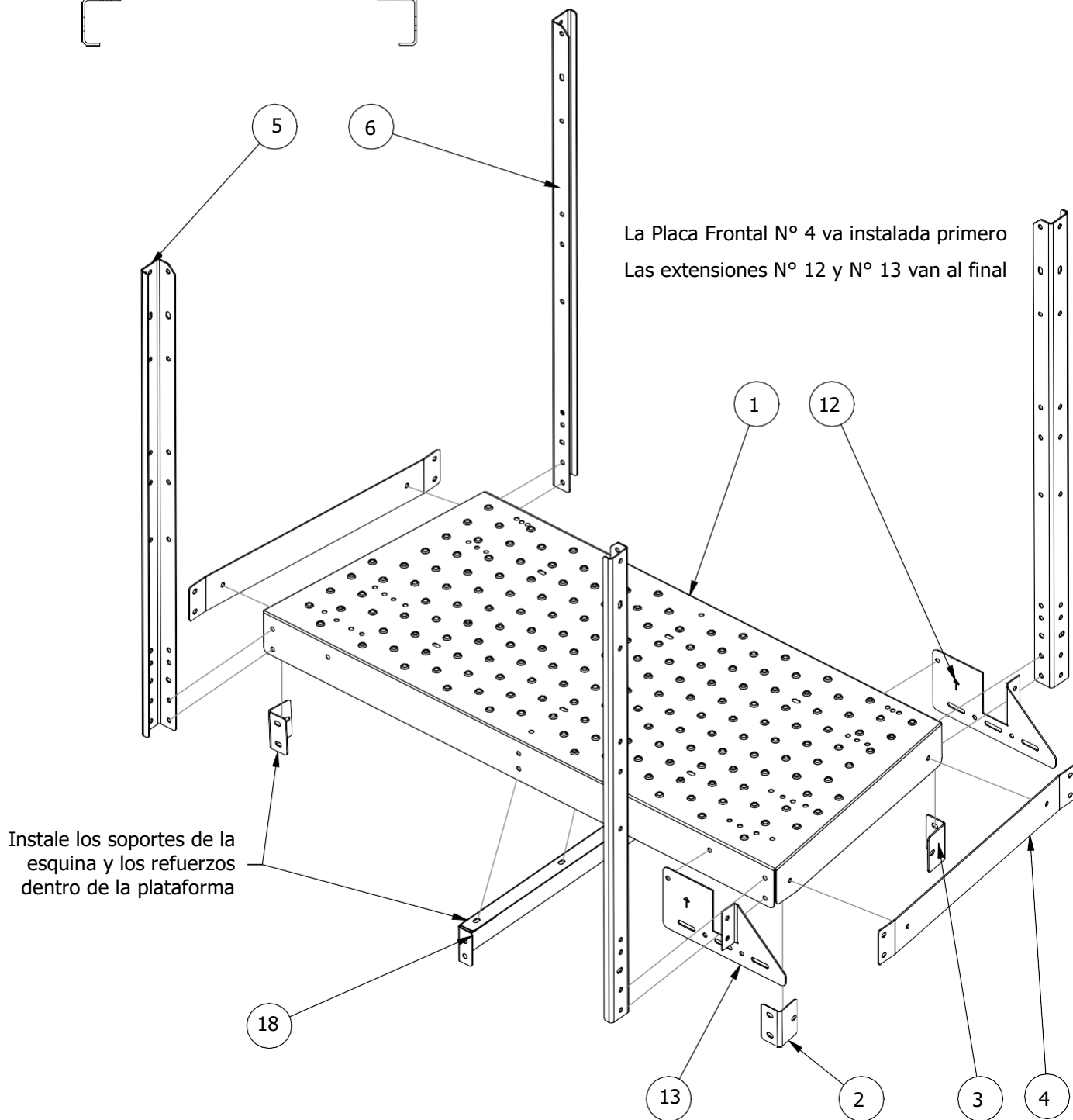


Instalación de Plataforma Serie-C para Uso Agrícola

Postes y Soportes

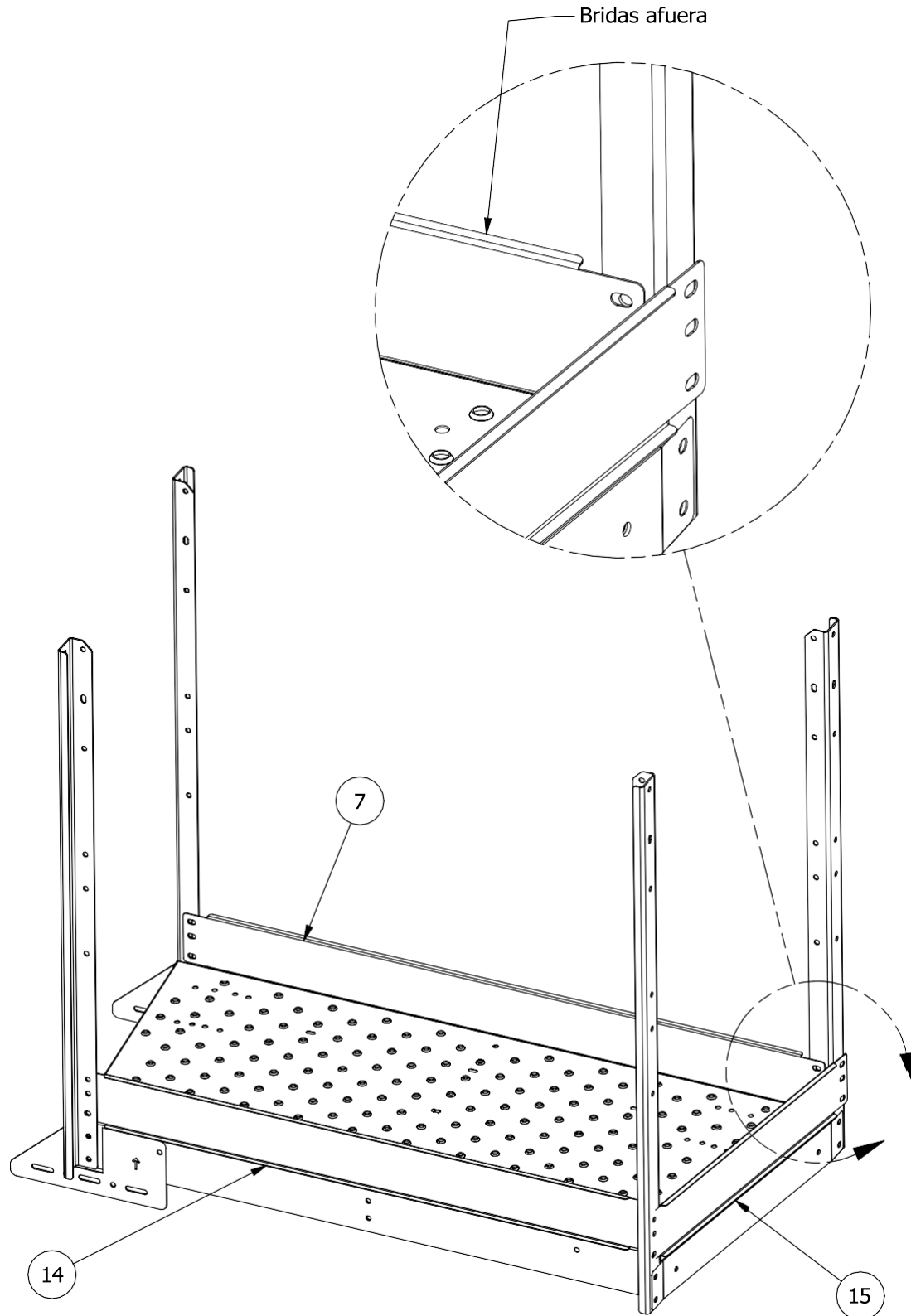


LISTA DE PIEZAS			
ITEM	CANT.	NÚMERO PIEZA	DESCRIPCIÓN
1	1	CS-F30001	Piso, Plataforma, Trapezoidal 55"x24"
2	2	CS-40005	Soporte, Ángulo, Plegado Agudo
3	2	CS-40006	Soporte, Ángulo, Plegado Obtuso
4	2	CS-34414	Soporte, Placa Frontal
5	2	CS-34500	Poste, Perfil Ángulo Plegado-J, Der.
6	2	CS-34501	Poste, Perfil Ángulo Plegado-J, Izq.
12	1	CS-40410	Extensión Zanca Inferior, Derecha
13	1	CS-40411	Extensión Zanca Inferior, Izquierda
18	1	CS-3009	Travesaño, Soporte, Plataforma



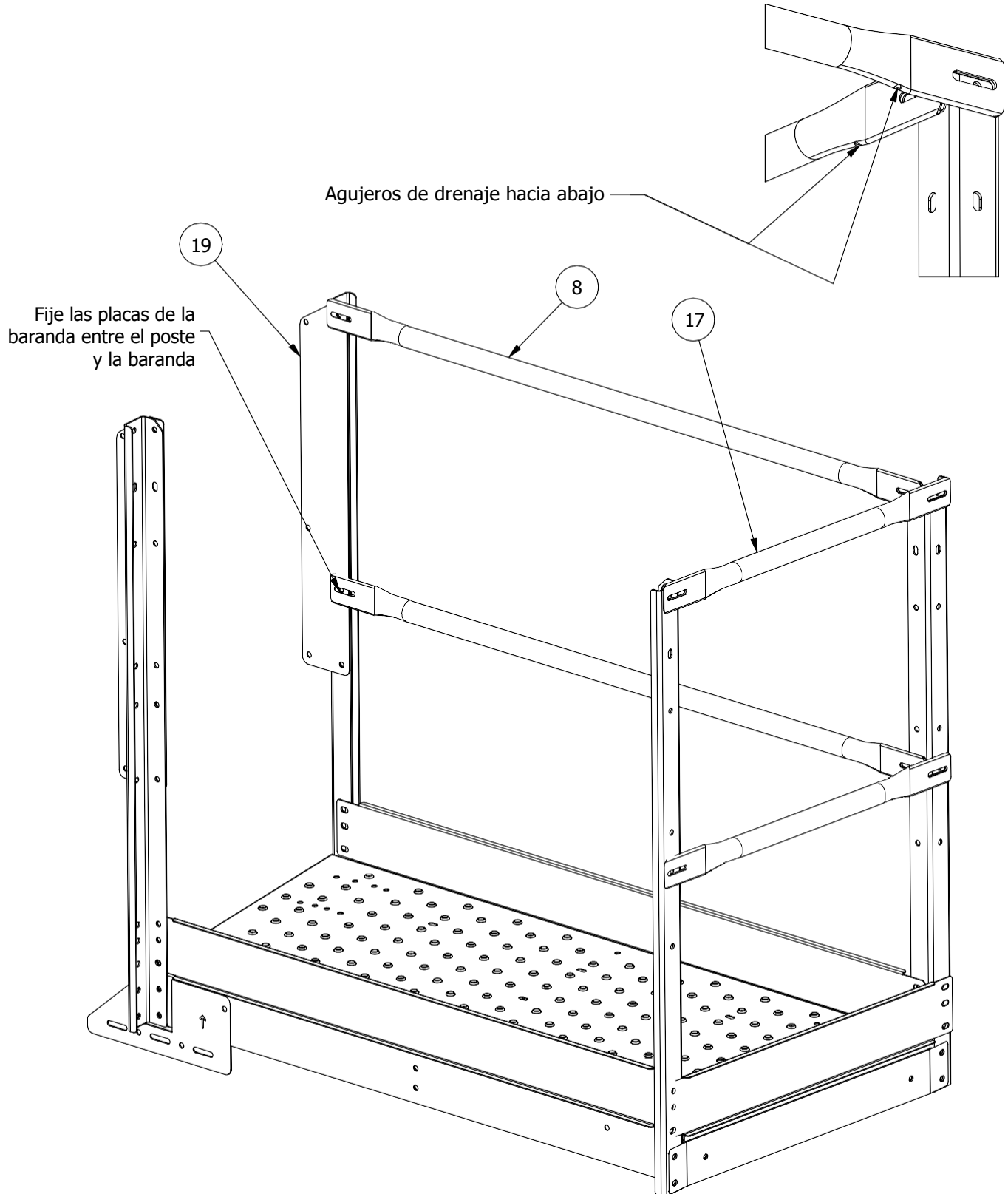
Instalación de Plataforma Serie-C para Uso Agrícola
Guardapiés

LISTA DE PIEZAS			
ITEM	CANT.	NÚMERO PIEZA	DESCRIPCIÓN
1	1	CS-34406	Perfil Plegado, Guardapiés, Largo, Externo
2	1	CS-34407	Perfil plegado, Guardapiés, Largo, Interno
3	1	CS-34408	Perfil plegado, Guardapiés, Extremo



Instalación de Plataforma Serie-C para Uso Agrícola
Barandas

LISTA DE PIEZAS			
ITEM	CANT.	NÚMERO PIEZA	DESCRIPCIÓN
8	2	TRS1505400	Tubo baranda 1,5", largo 54" (1372 mm), con lengüetas en los extremos con ranuras
17	2	TRS1502800	Tubo baranda 1,5", largo 28" (711 mm) , con lengüetas en los extremos con ranuras
19	2	CS-30010	Placa Soporte, Baranda

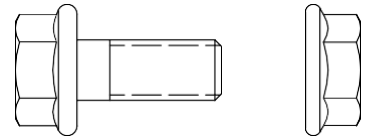


Instalación de la Plataforma Serie-C para Uso Agrícola

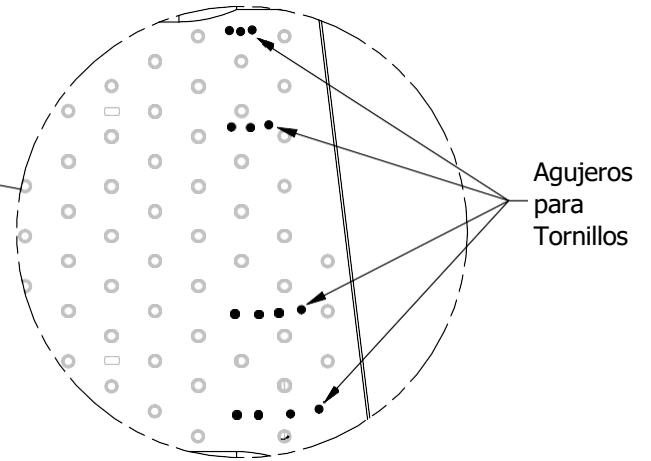
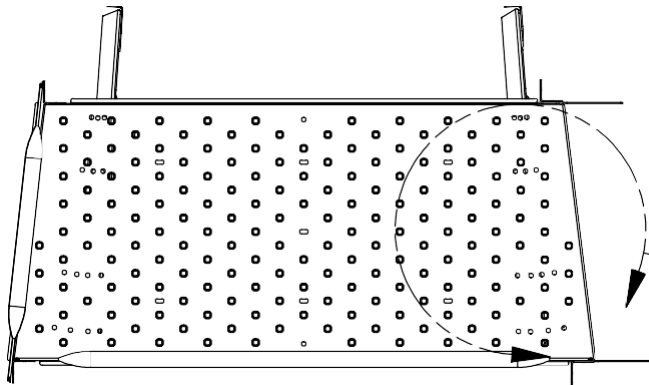
Centre el conjunto de la Plataforma sobre las piezas de montaje de pared del bastidor en A.

Use (4) tornillos de 5/16" para sujetar cada placa de montaje de pared a la plataforma.

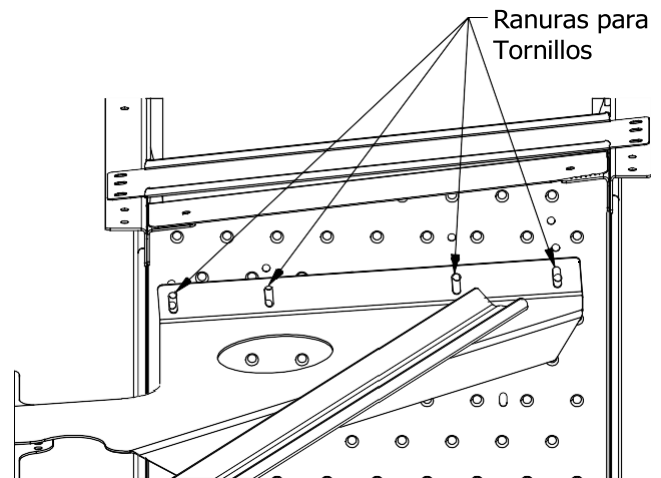
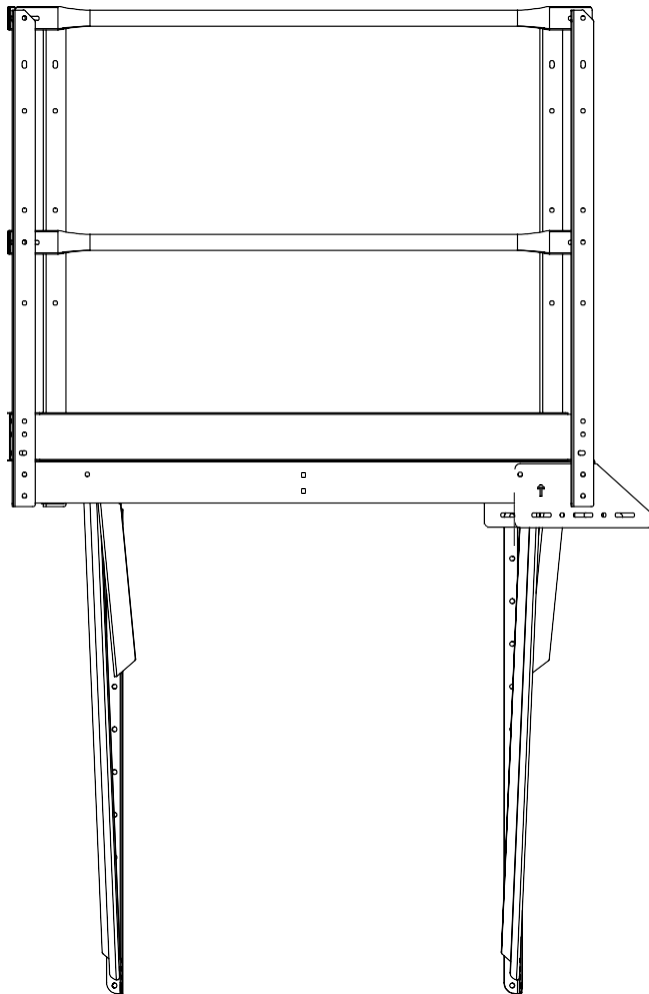
Use los agujeros para tornillos en la Plataforma que se alineen mejor con las piezas de montaje del bastidor en A, esto variará según el diámetro del silo.



Tornillo con Brida de 5/16" y Tuerca de Seguridad Usados en este Escalón



Agujeros para Tornillos



Ranuras para Tornillos

Vista Lateral Inferior de la Sujeción de la Plataforma

Plataformas - Serie-C-para Uso Agrícola Barandas Media y Superior

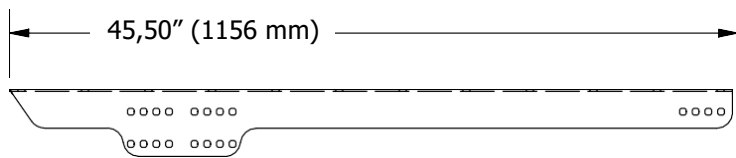
Plataforma superior, vista lateral

Baranda de la escalera a aproximadamente 37"
(940 mm) desde el piso, perfore en obra la
placa y fije con abrazadera en "P" (1.5")

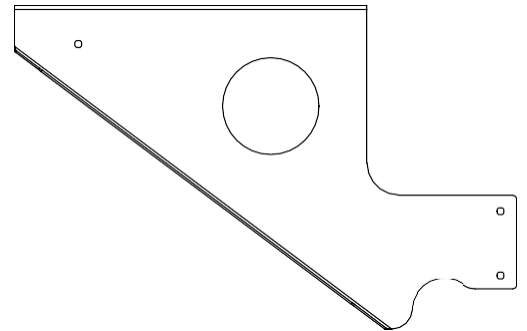
Use el agujero inferior y la abrazadera en "P"
para la baranda media (1")

CF3544L Plataforma de la Escalera de Techo

Identificación de las Piezas



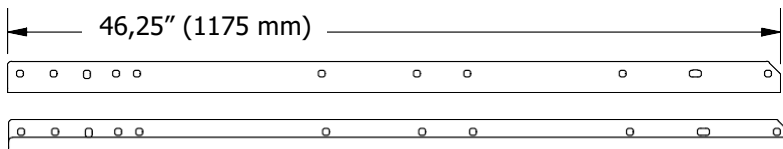
CS-44001



CS-34402

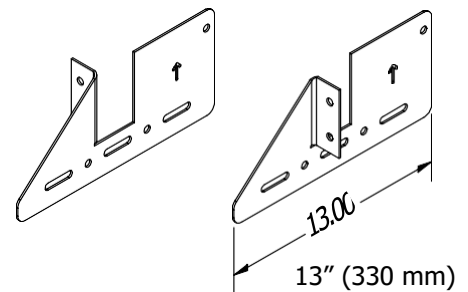


CS-44002



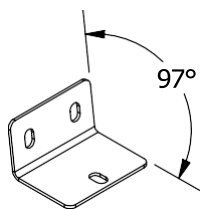
CS-34500 (Derecha), CS-34501 (Izquierda)

CS-40411, CS-40410

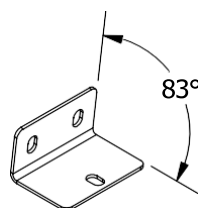


Nota

Los soportes ángulo CS-40005 y CS-40006 deben ser instalados en el interior del piso de la plataforma CS-F30001.



CS-40006



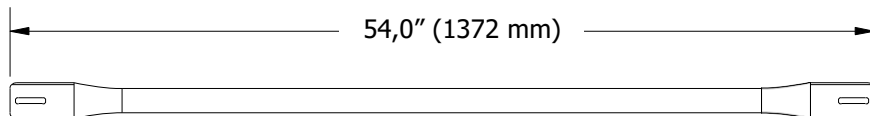
CS-40005



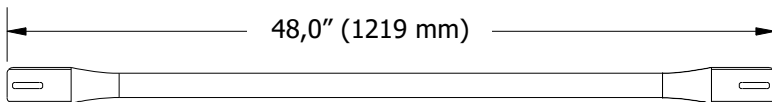
CS-F30001

CF3544L Plataforma de la Escalera de Techo

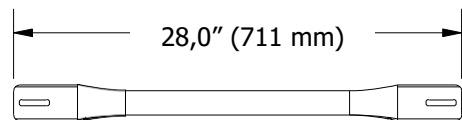
Identificación de las Piezas



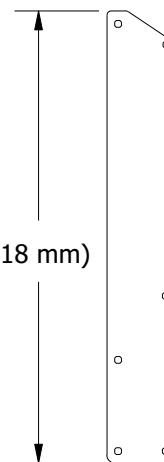
TR1505400



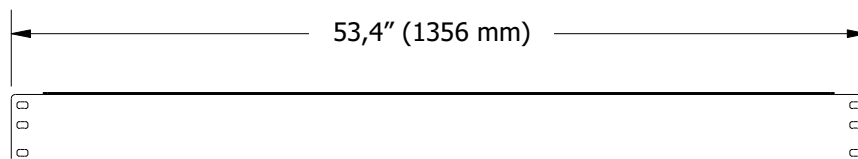
TR1504800



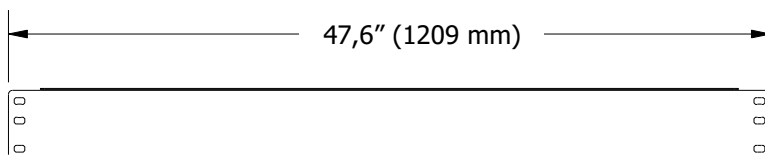
TR1502800



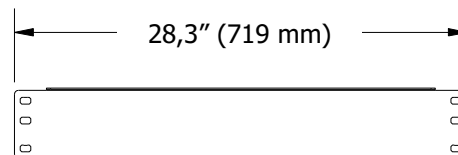
CS-30010



CS-34406



CS-34407

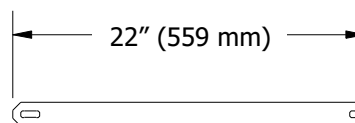


CS-34408

Usado en el Tramo Inferior de la Escalera (ver páginas 29 y 30)



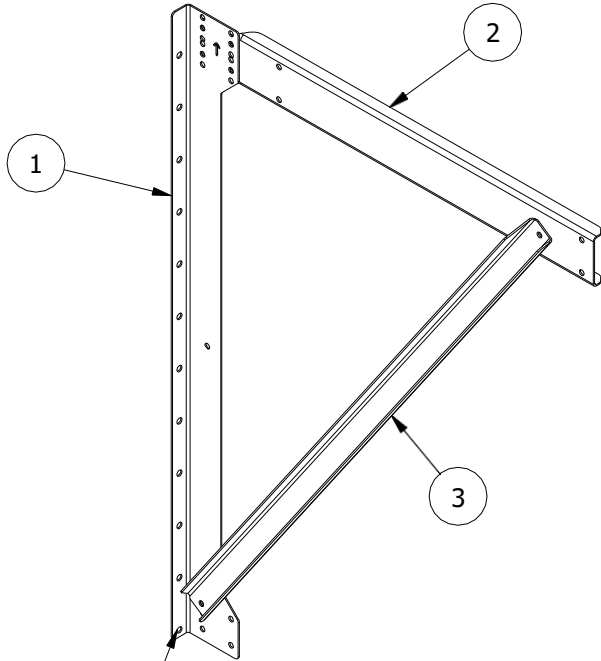
ART-2226



AS-40004

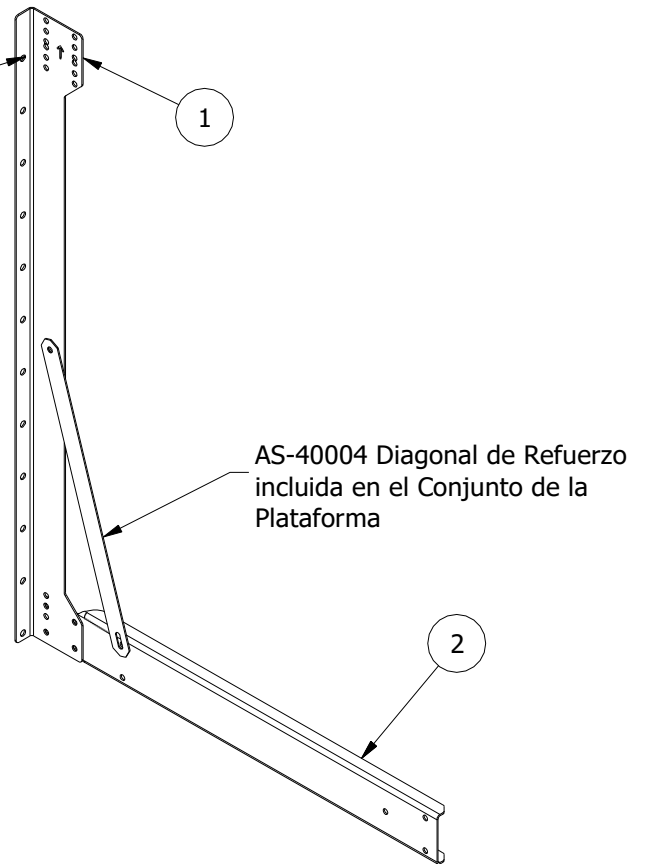
Esquemas de Bastidor en A

LISTA DE PIEZAS			
ITEM	CANT.	NÚMERO PIEZA	DESCRIPCIÓN
1	1	CS-4401	Soporte, Pared, Anillo 44"
2	1	CS-4002	Perfil Plegado, Travesaño
3	1	CS-4402	Perfil Plegado, Diagonal de Refuerzo



Sección de Tramo de Escalera

Siempre selle entre el soporte y la lámina del silo

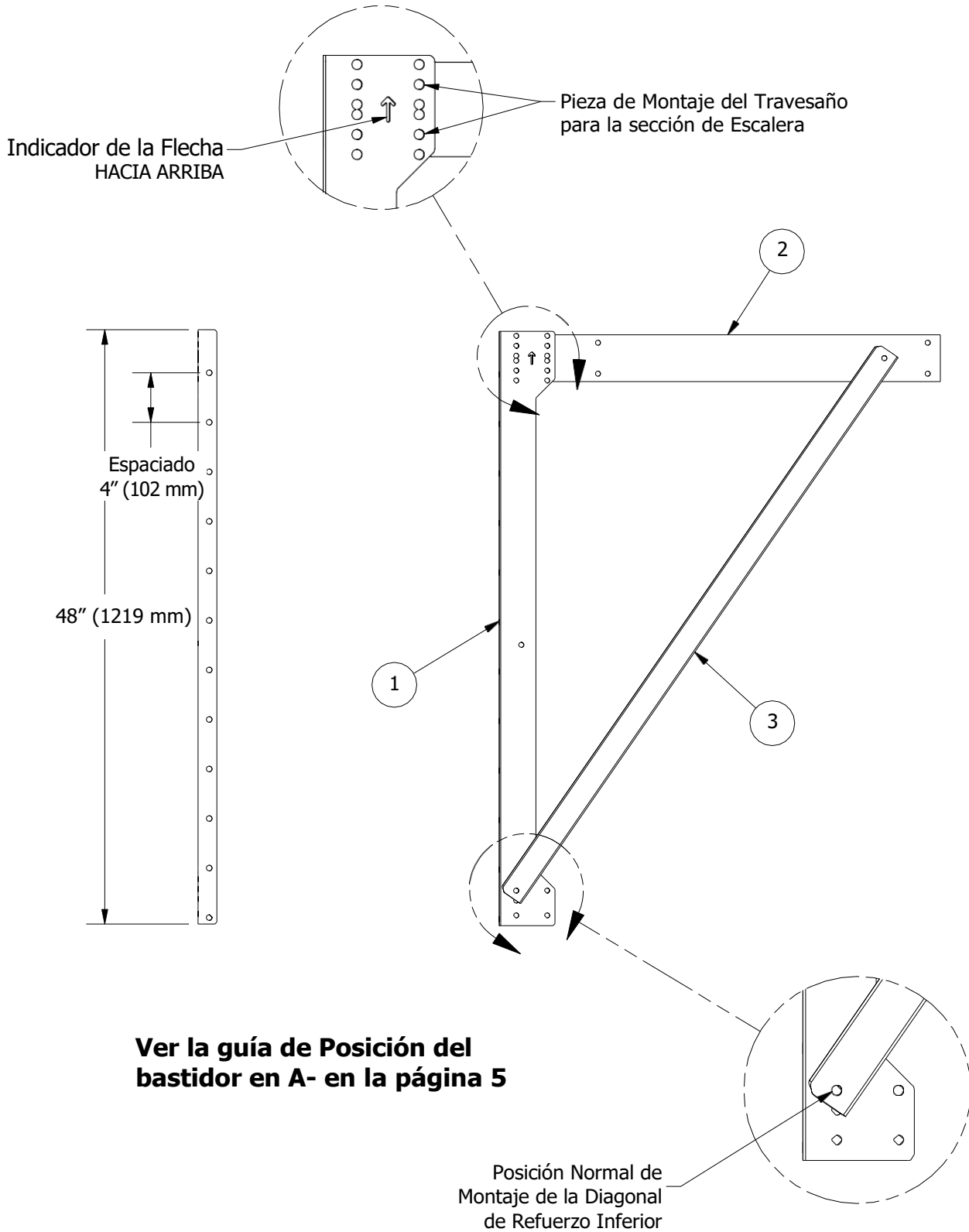


Tramo inferior de la Escalera

LISTA DE PIEZAS

**Bastidor en A
Tramo de Escalera**

ITEM	CANT.	NÚMERO PIEZA	DESCRIPCIÓN
1	1	CS-44001	Soporte, Pared, Anillo 44"
2	1	CS-40002	Perfil plegado, Travesaño
3	1	CS-44002	Perfil plegado, Diagonal de Refuerzo

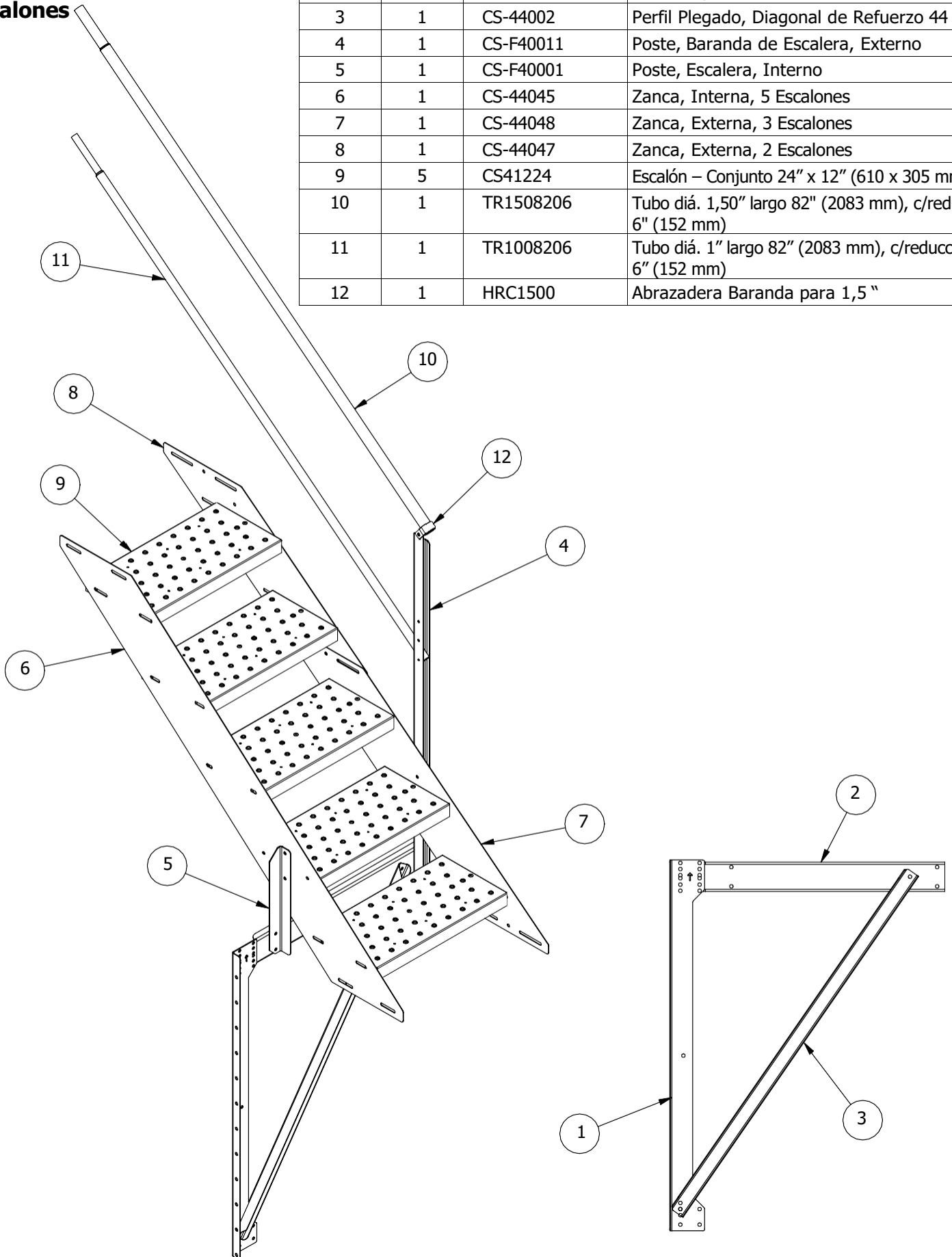


Ver la guía de Posición del bastidor en A- en la página 5

LISTA DE PIEZAS, CF4400
Serie-C 44" para Uso Agrícola
Tramo de Escalera de 5
Escalones

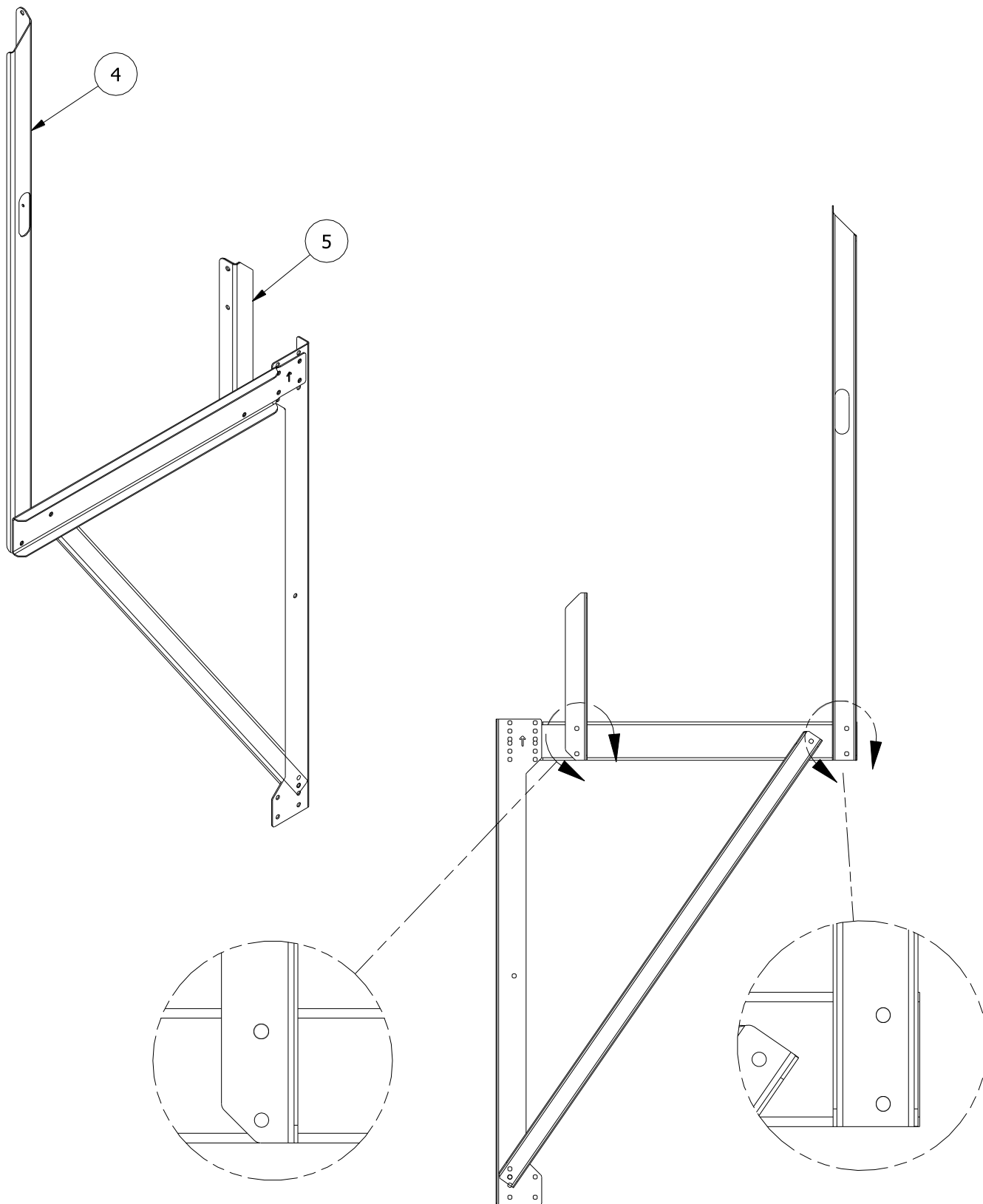
LISTA DE PIEZAS

ITEM	CANT.	NÚMERO PIEZA	DESCRIPCIÓN
1	1	CS-44001	Soporte, Pared, Anillo 44"
2	1	CS-40002	Perfil Plegado, Travesaño
3	1	CS-44002	Perfil Plegado, Diagonal de Refuerzo 44
4	1	CS-F40011	Poste, Baranda de Escalera, Externo
5	1	CS-F40001	Poste, Escalera, Interno
6	1	CS-44045	Zanca, Interna, 5 Escalones
7	1	CS-44048	Zanca, Externa, 3 Escalones
8	1	CS-44047	Zanca, Externa, 2 Escalones
9	5	CS41224	Escalón – Conjunto 24" x 12" (610 x 305 mm)
10	1	TR1508206	Tubo diá. 1,50" largo 82" (2083 mm), c/reduc. 6" (152 mm)
11	1	TR1008206	Tubo diá. 1" largo 82" (2083 mm), c/reducción 6" (152 mm)
12	1	HRC1500	Abrazadera Baranda para 1,5"



Sujeción de los Postes al Bastidor en A

LISTA DE PIEZAS			
ITEM	CANT.	NÚMERO PIEZA	DESCRIPCIÓN
4	1	CS-F40011	Poste, Baranda de Escalera, Externo
5	1	CS-F40001	Poste, Escalera, Interno



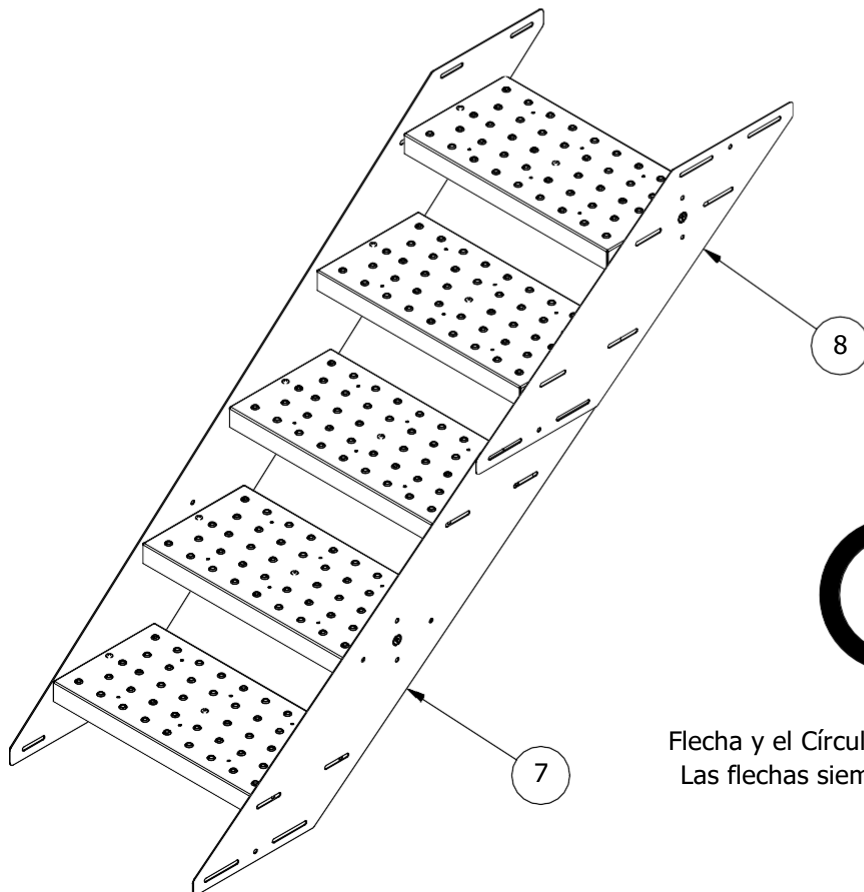
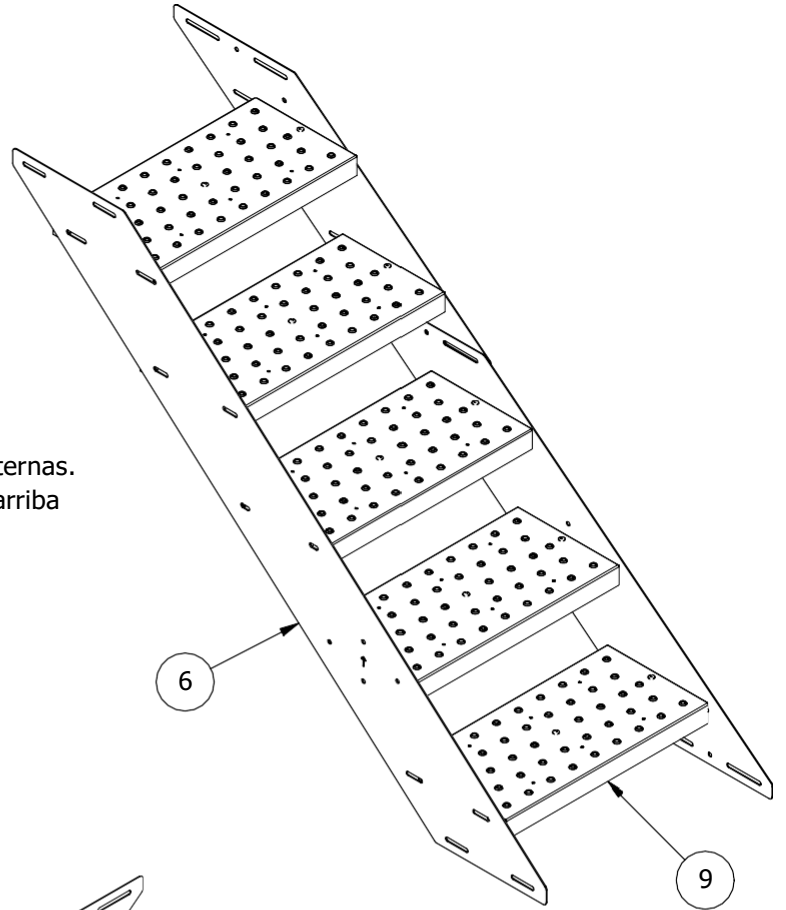
**CF4400 Serie-C para
Uso Agrícola 44"
Tramo de Escalera de
5 Escalones**

LISTA DE PIEZAS			
ITEM	CANT.	NÚMERO PIEZA	DESCRIPCIÓN
6	1	CS-44045	Zanca, Interna, 5 Escalones
7	1	CS-44048	Zanca, Externa, 3 Escalones
8	1	CS-44047	Zanca, Externa, 2 Escalones
9	5	CS-41224	Escalón – Conjunto 24" x 12" (610 x 305 mm)

En el tramo de escalera CF4400, la zanca interna es una pieza que abarca 5 escalones, la zanca externa está constituida por dos piezas, una de 3 escalones y otra de 2 escalones



Flechas en las Zancas Internas.
Siempre señalan hacia arriba

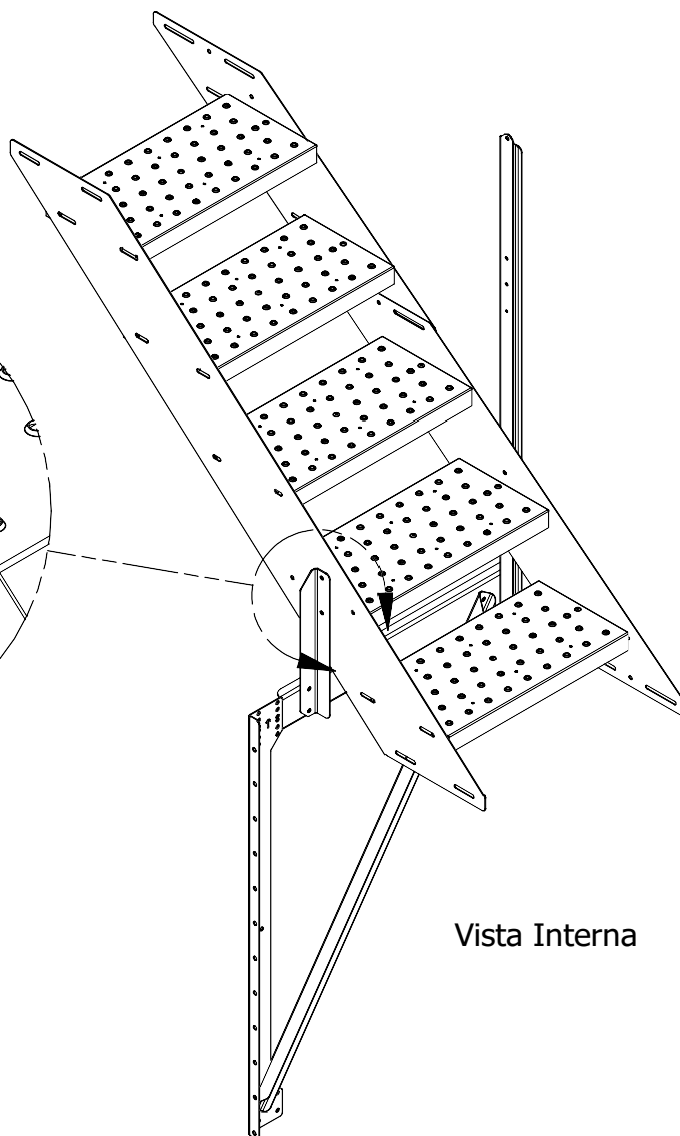
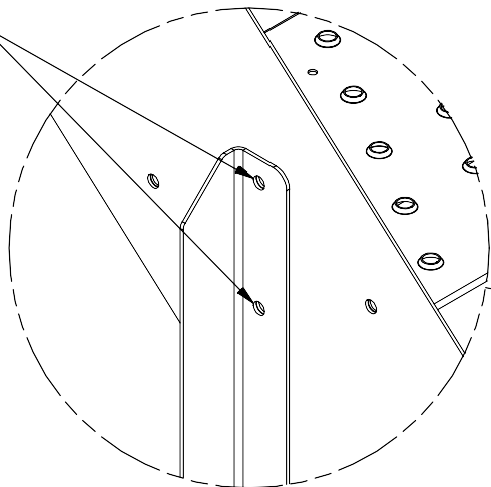


Flecha y el Círculo en las Zancas Externas.
Las flechas siempre señalan hacia arriba

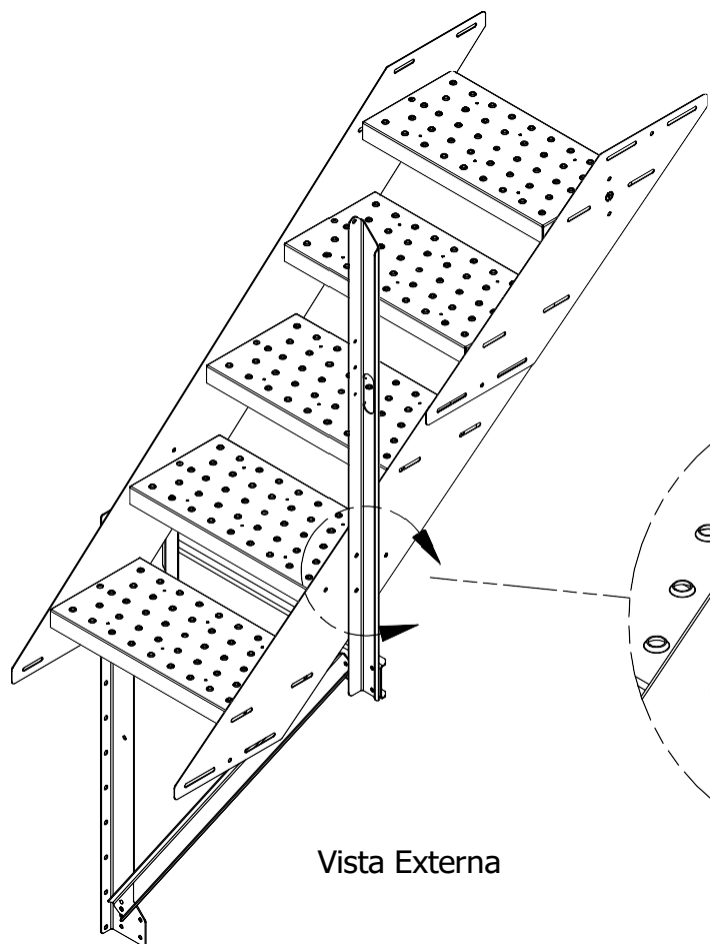
Fijación del Tramo de Escalera al Conjunto de Bastidor en A

Fije los postes interno y externo a las zancas en el segundo escalón desde la parte inferior. Atornille en los agujeros indicados en las vistas de detalle.

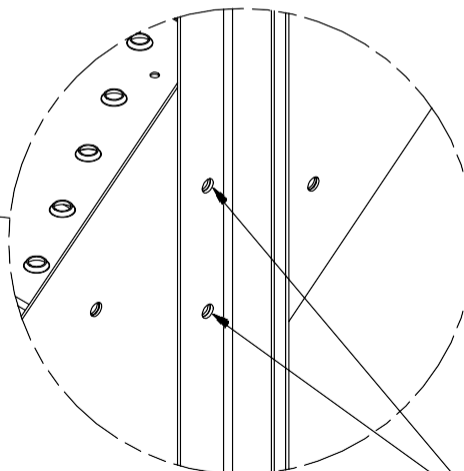
Atornille desde el interior del poste a la zanca en estos agujeros



Vista Interna

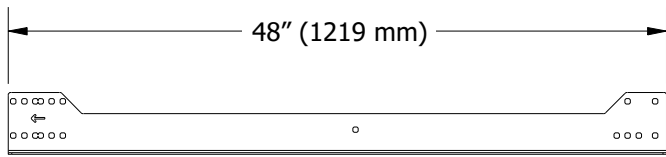


Vista Externa

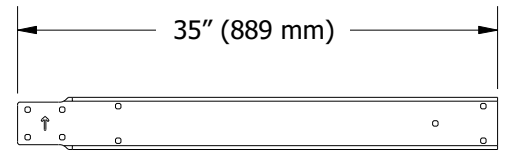


Atornille por fuera del poste a la zanca en estos agujeros

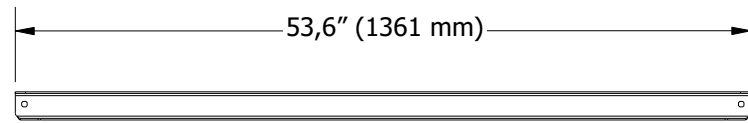
Identificación de las Piezas - CF4400



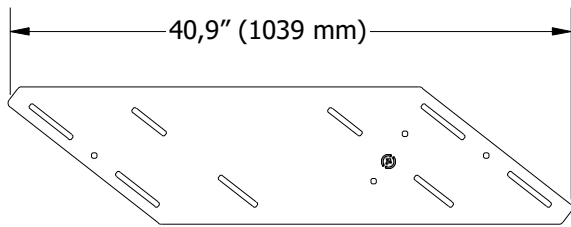
CS-44001



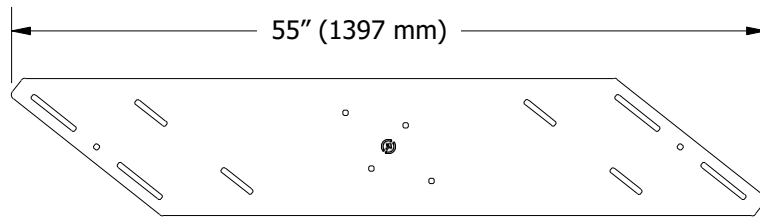
CS-40002



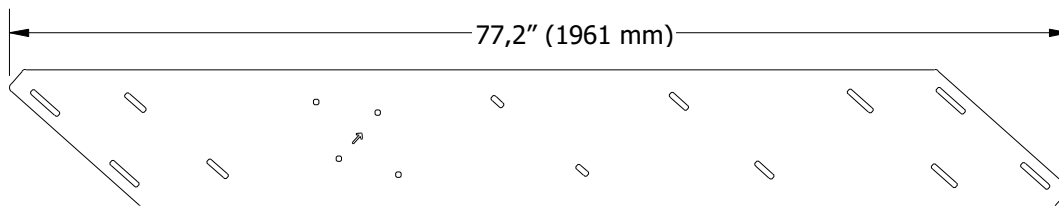
CS-44002



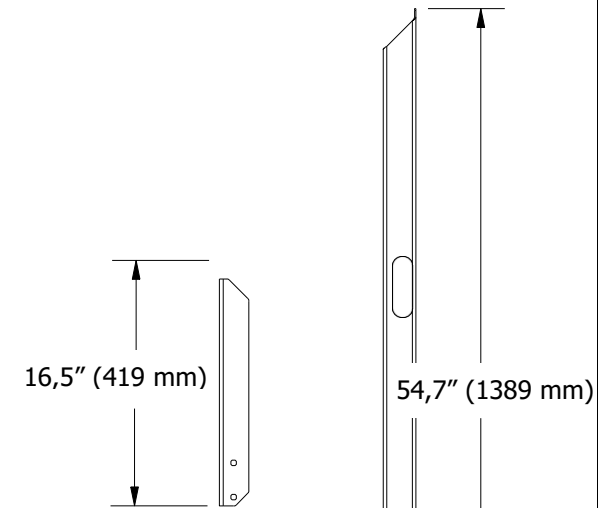
CS-44047



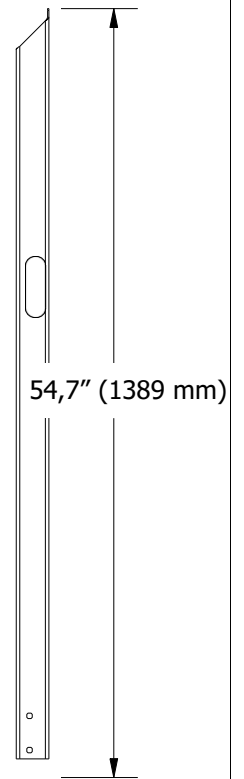
CS-44048



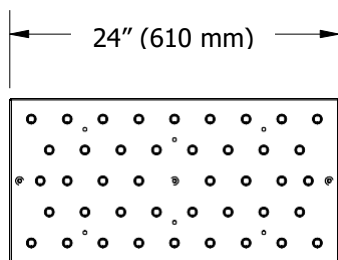
CS-44045



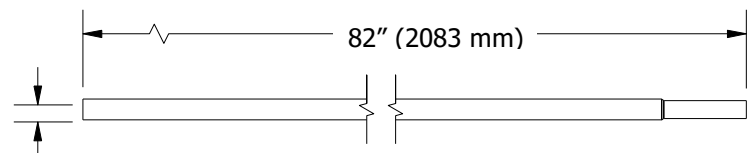
CS-F40001



CS-F40011

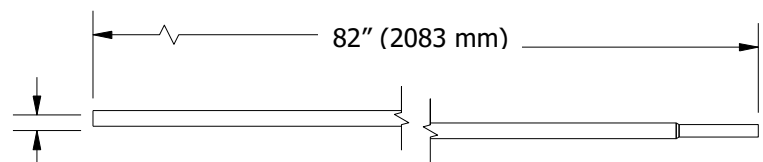


CS41224



1,5" (38,1 mm)

TR1508206

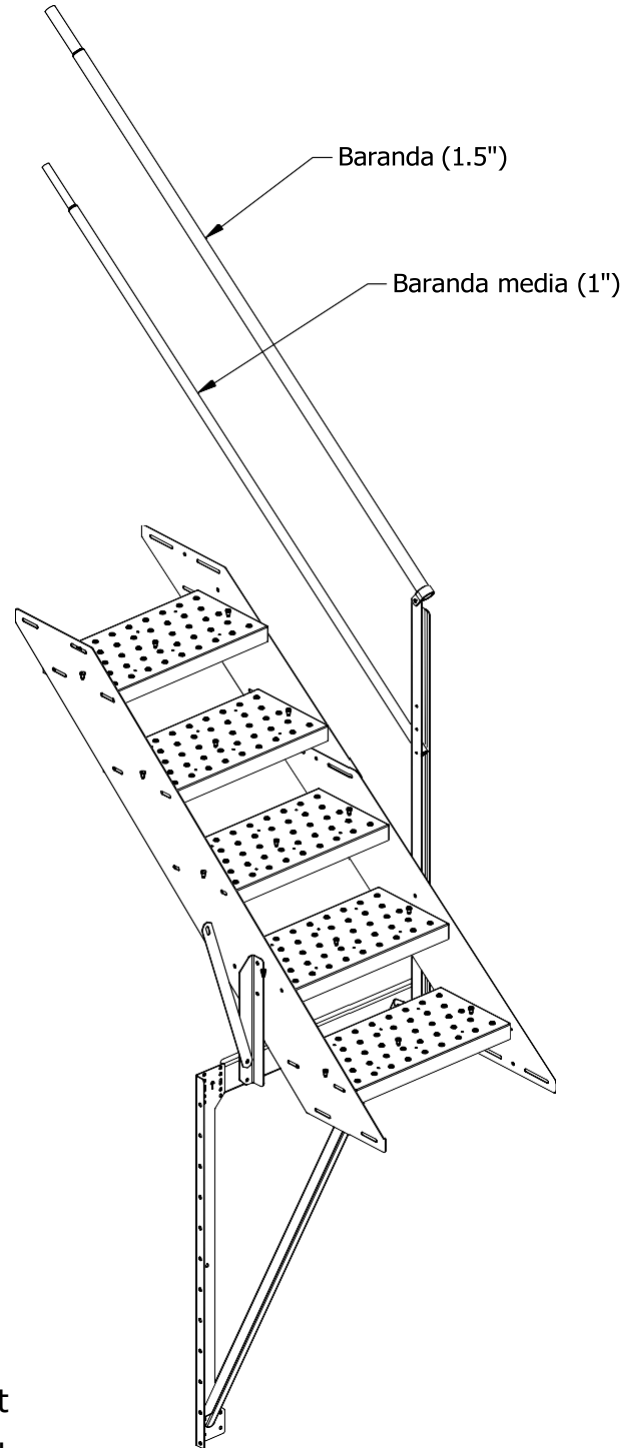



1,1" (27,9 mm)

TR1008206

Instalación de las Barandas

Usando una Perfiladora como se muestra en la figura, curve todas las barandas para que se ajusten al diámetro del silo. Los extremos de las barandas con reducción deberán quedar señalando hacia arriba.



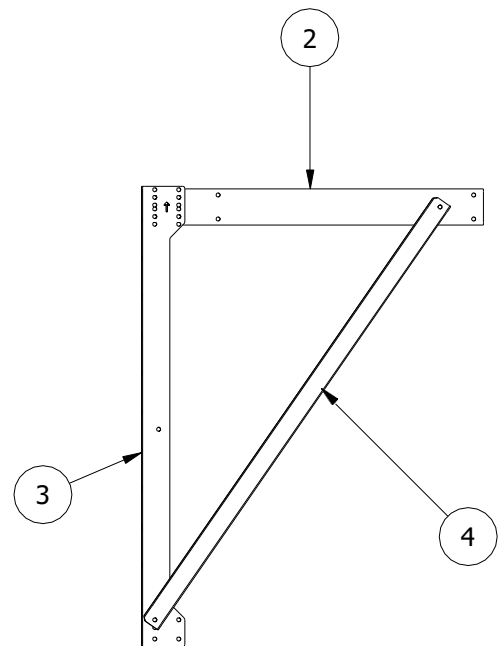
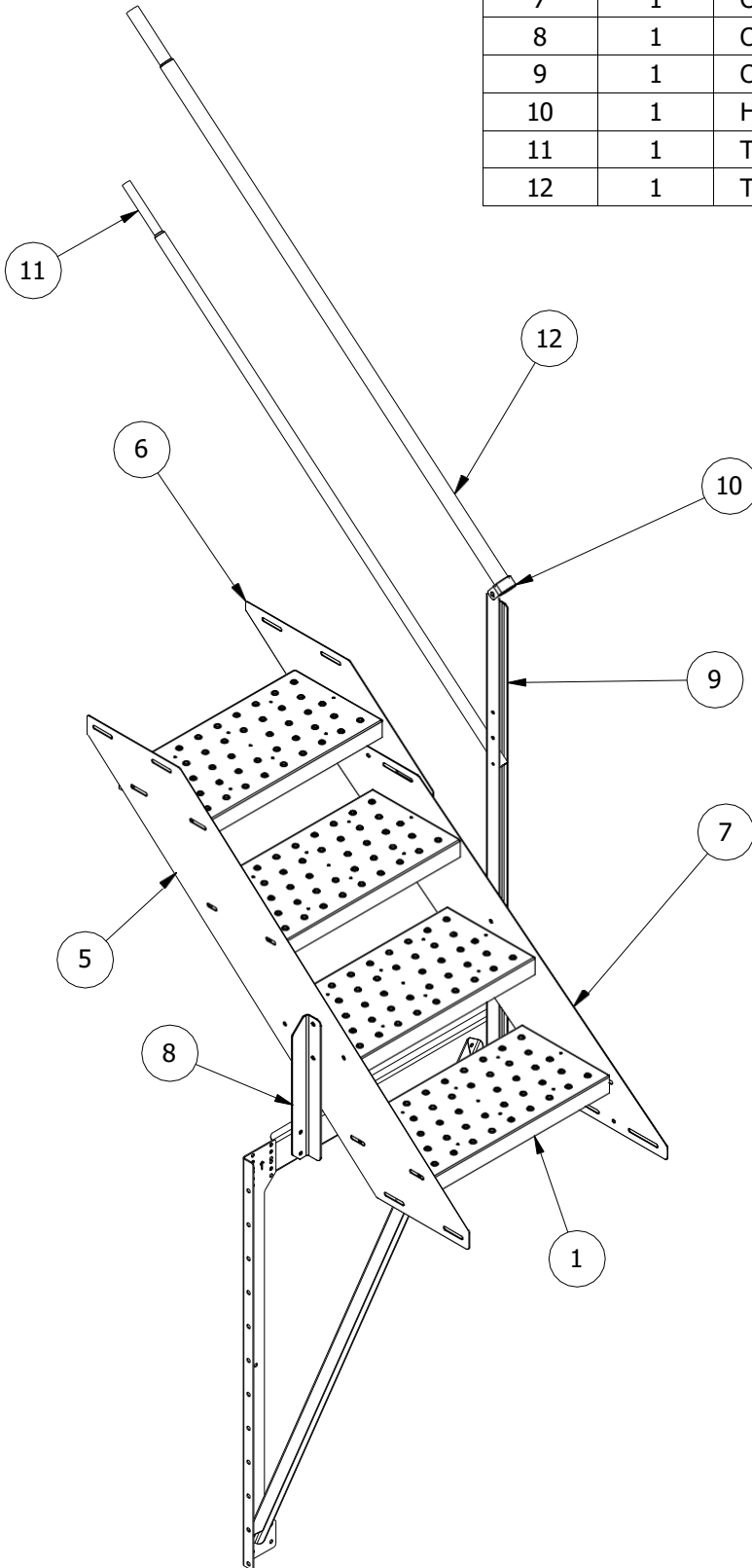
Para más información y ver videos instructivos sobre la instalación de las barandas y el uso de una perfiladora, diríjase a nuestro sitio de Internet en **greenestairs.com** y busque el enlace al canal de  YouTube.

CF4404 Serie-C para Uso Agrícola 44"
Tramo de Escalera de 4 Escalones

Usado luego de la Plataforma Superior

LISTA DE PIEZAS

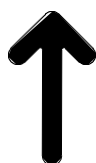
ITEM	CANT.	NÚMERO PIEZA	DESCRIPCIÓN
1	4	CS41224	Escalón – Conjunto 24" x 12" (305 x 610 mm)
2	1	CS-40002	Perfil Plegado, Travesaño
3	1	CS-44001	Soporte, Pared, Anillo de 44"
4	1	CS-44002	Perfil Plegado, Diagonal de Refuerzo
5	1	CS-44044	Zanca, Interna, 4 Escalones
6	1	CS-44046	Zanca, Externa, 1 Escalón
7	1	CS-44048	Zanca, Externa, 3 Escalones
8	1	CS-F40001	Poste, Escalera, Interno
9	1	CS-F40011	Poste, Escalera, Externo, 2 barandas
10	1	HRC1500	Abrazadera para baranda para 1,5"
11	1	TR1008206	Tubo diá. 1,5" largo 82", reducc. 6" (152 mm)
12	1	TR1508206	Tubo diá. 1" largo 82" (2083 mm), red. 6"



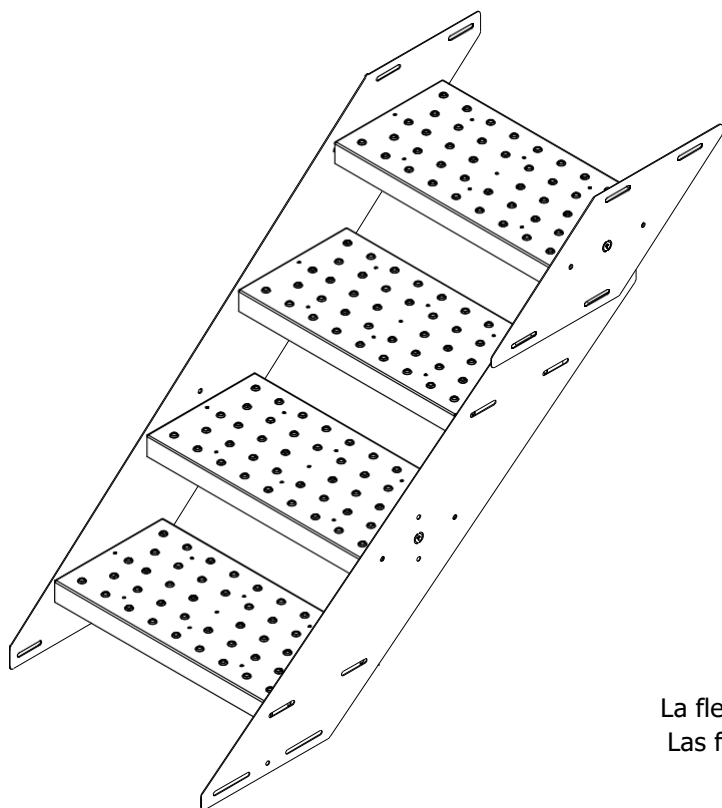
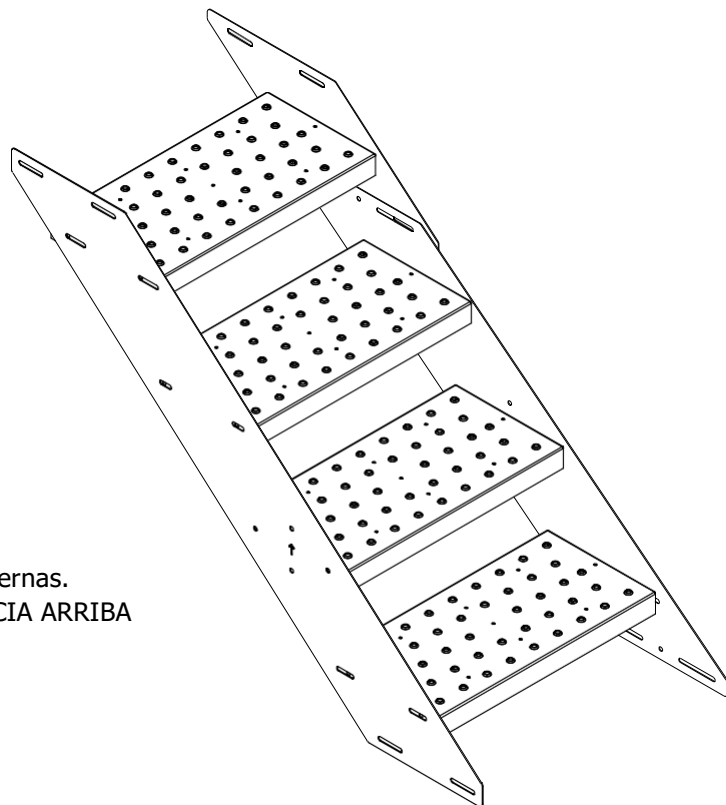
CF4404 Serie-C para Uso Agrícola 44" – Tramo de Escalera de 4 Escalones

LISTA DE PIEZAS			
ITEM	CANT.	NÚMERO PIEZA	DESCRIPCIÓN
1	4	CS-41224	Escalón, Conj. 24" x 12" (610 mm x 305 mm)
2	1	CS-44044	Zanca, Interna, 4 Escalones
3	1	CS-44046	Zanca, Externa, 1 Escalón
4	1	CS-44048	Zanca, Externa, 3 Escalones

En el Tramo de escalera CF4404, la zanca interna es una pieza que abarca 4 escalones, la zanca externa está formada por dos piezas, una de 3 escalones y una de 1 escalón.

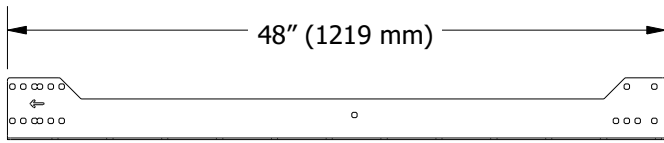


La flecha en las Zancas Internas.
Las flechas siempre señalan HACIA ARRIBA

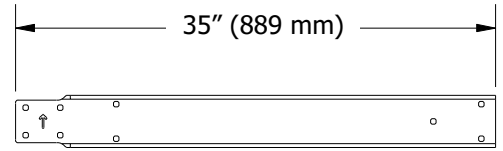


La flecha y el círculo en las Zancas Externas.
Las flechas siempre señalan HACIA ARRIBA

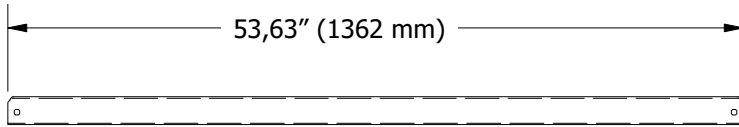
Identificación de las Piezas CF4404



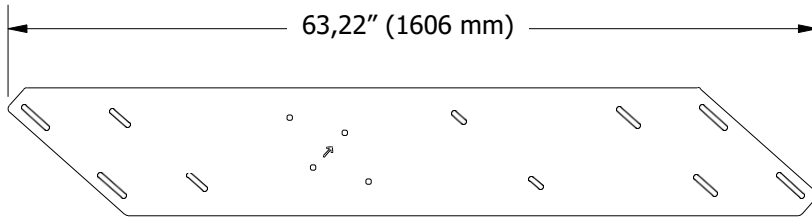
CS-44001



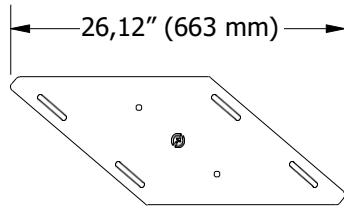
CS-40002



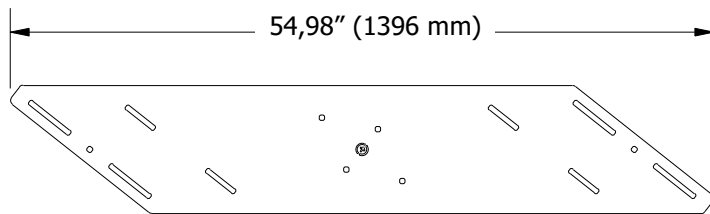
CS-44002



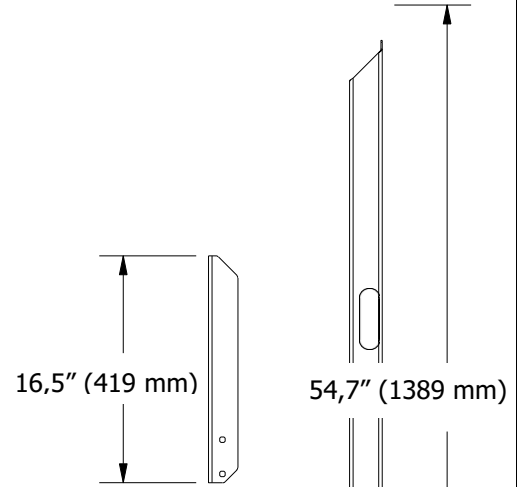
CS-44044



CS-44046

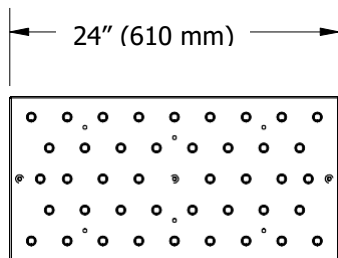


CS-44048

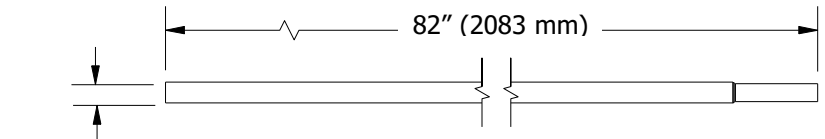


CS-F40001

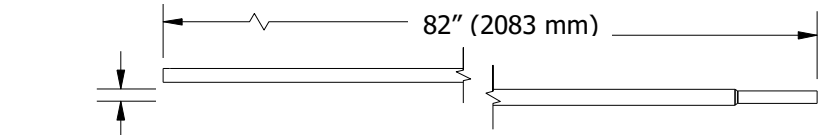
CS-F40011



CS41224



TR1506706

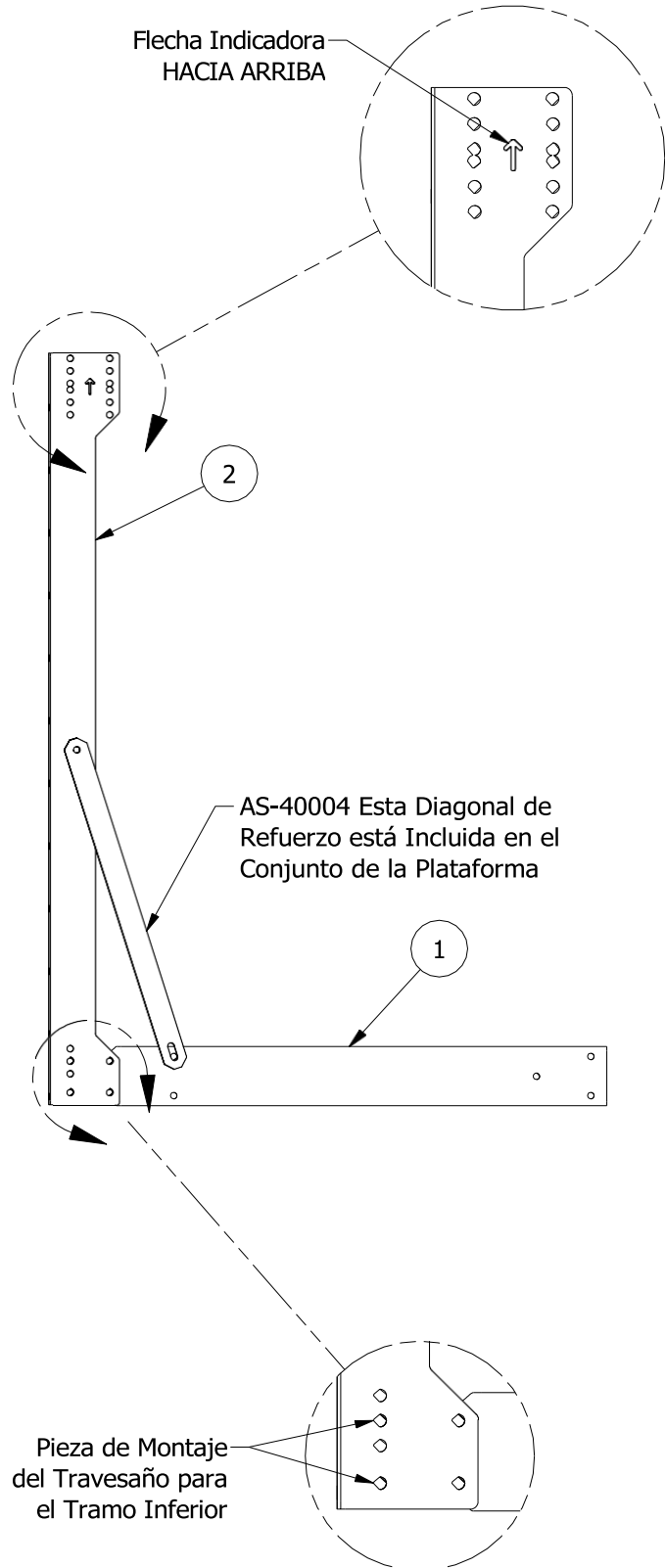
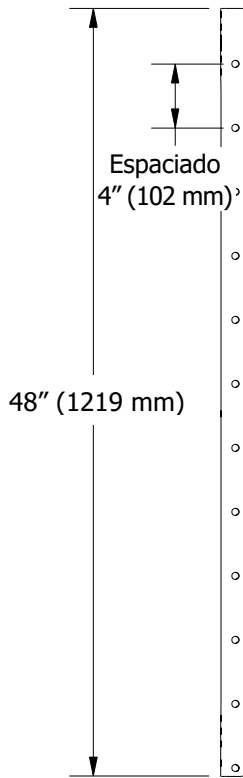


TR1006706

Bastidor en A Tramo Inferior

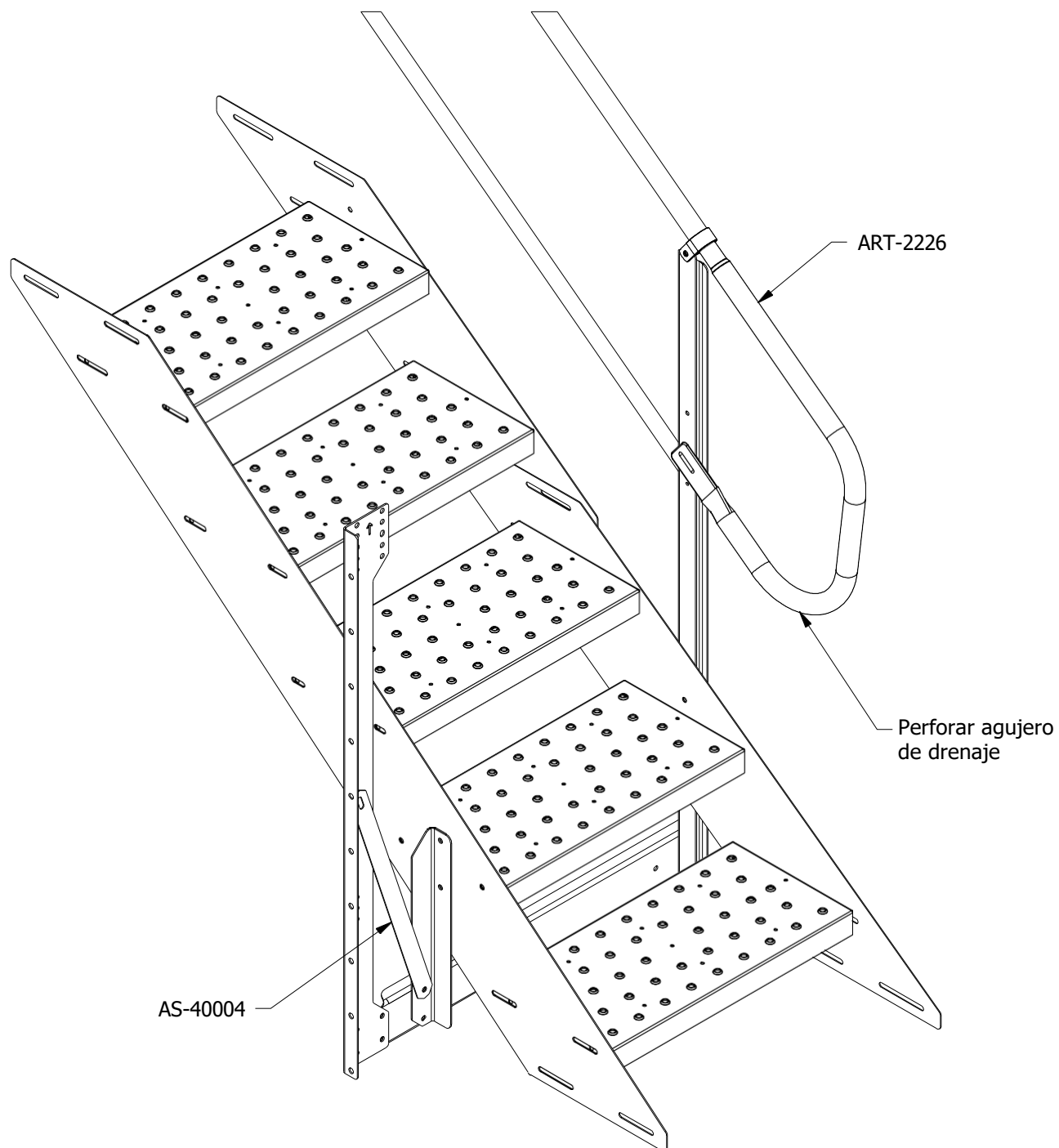
LISTA DE PIEZAS

ITEM	CANT.	NÚMERO PIEZA	DESCRIPCIÓN
1	1	CS-40002	Perfil Plegado, Travesaño
2	1	CS-44001	Soporte, Pared, Anillo 44"



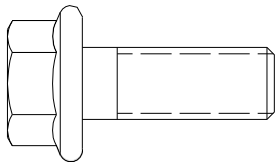
Armado del Tramo Inferior de la Escalera

La diagonal de refuerzo AS-40004 y la baranda inferior del extremo ART-2226 están incluidos en el conjunto de la Plataforma de la escalera. Sujete la diagonal de refuerzo al poste interno y perforo en obra y atornille al soporte de pared como se muestra en la ilustración. Instale la baranda inferior del extremo en la baranda de la escalera. Sujete el extremo aplanado al poste de la escalera como se muestra en la ilustración. Perfore un agujero en el punto más bajo para el drenaje.

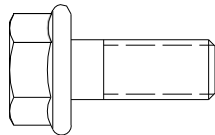


Elementos de Sujeción

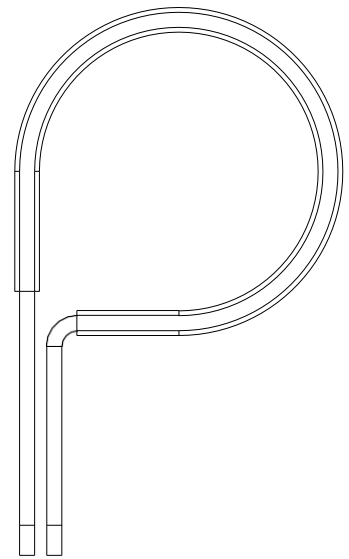
Lista de Elementos de Sujeción	
ITEM	DESCRIPCIÓN
Tornillo p/Silo 3/8" x 1"	Tornillo para-Silo 3/8"-16 x 1"
PC-1500	Regatón 1,5" antifricción
PC-1000	Regatón 1" antifricción
3/8"-16SFN	Tuerca Aserrada con brida 3/8"-16 (Whizlock)
3/8"-16x1SFB	Tornillo con Brida 3/8"-16 x 1"
5/16"-18SFN	Tuerca Aserrada con brida 5/16"-18 (Whizlock)
5/16"-18x3/4FB	Tornillo con Brida 5/16"-18 x 3/4"
Tornillos para Piso	Tornillo N°12-14 x 3/4"
1/4"-14x1STS	Tornillo Autorroscante 1/4"-14 x 1"
HRC1500	Abrazadera para baranda 1,5"



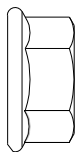
Tornillo con Brida 3/8"-16 x 1"



Tornillo con Brida 5/16"-18 x 3/4"

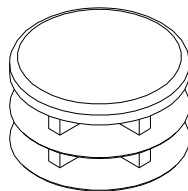


Abrazadera de Baranda para 1.5"

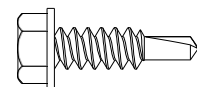


Tuerca de Seguridad con Brida Aserrada (tipo Whizlock) de 5/16"-18

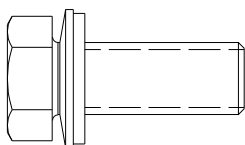
Tuerca de Seguridad con Brida Aserrada (tipo Whizlock) de 3/8"-16



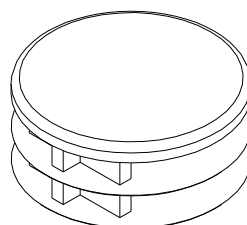
Regatón PC-1000



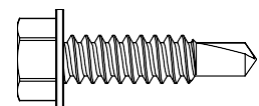
Tornillo N°12-14 x 3/4"



Tornillo para-Silo 3/8"-16 x 1"



Regatón PC-1500



Tornillo Autorroscante 1/4"-14 x 1"