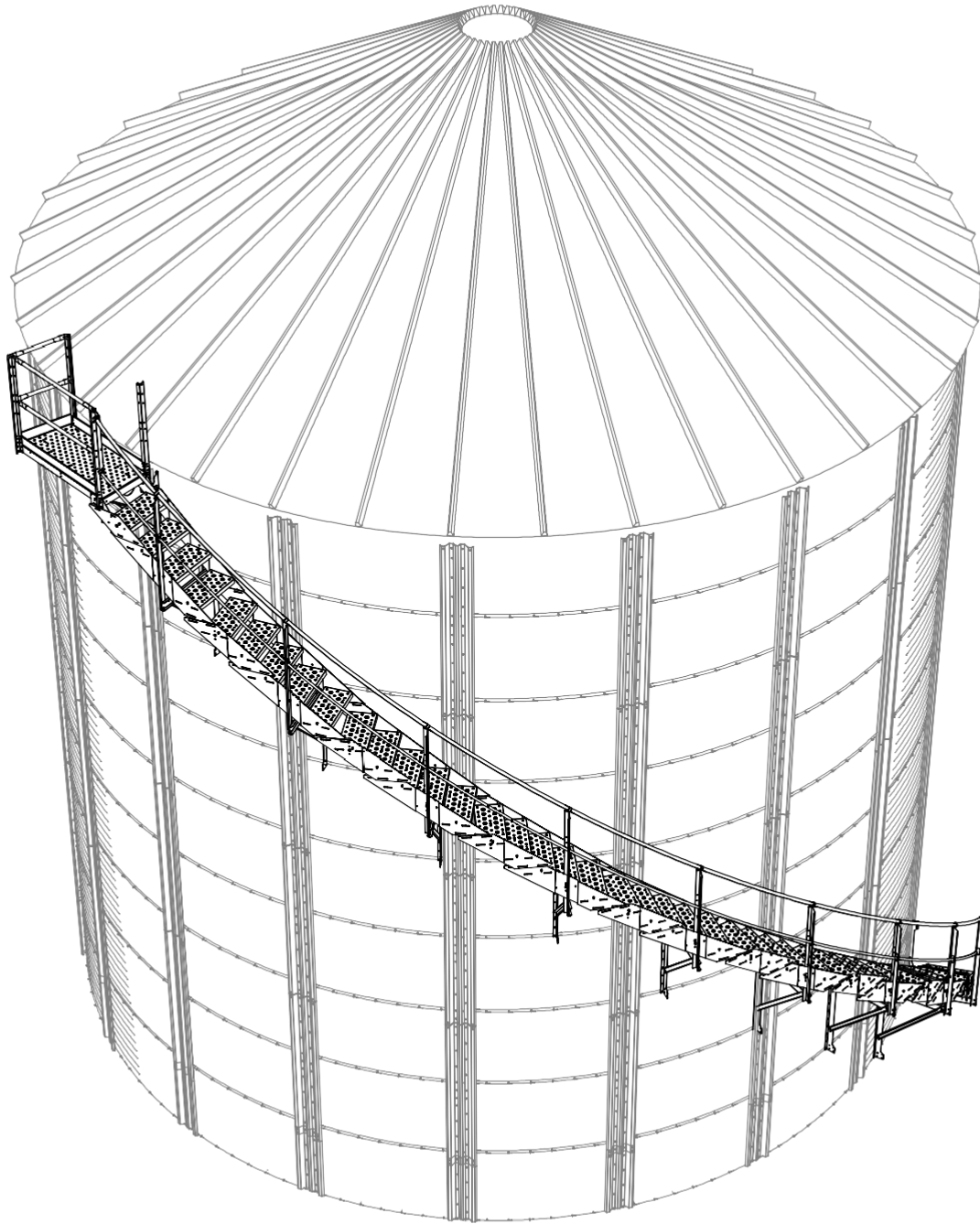


Escalera para Pared del Silo Serie-C

Instrucciones de Montaje y Referencia de Piezas de Escalera para Silo con Láminas de 42" para Aplicaciones Agrícolas



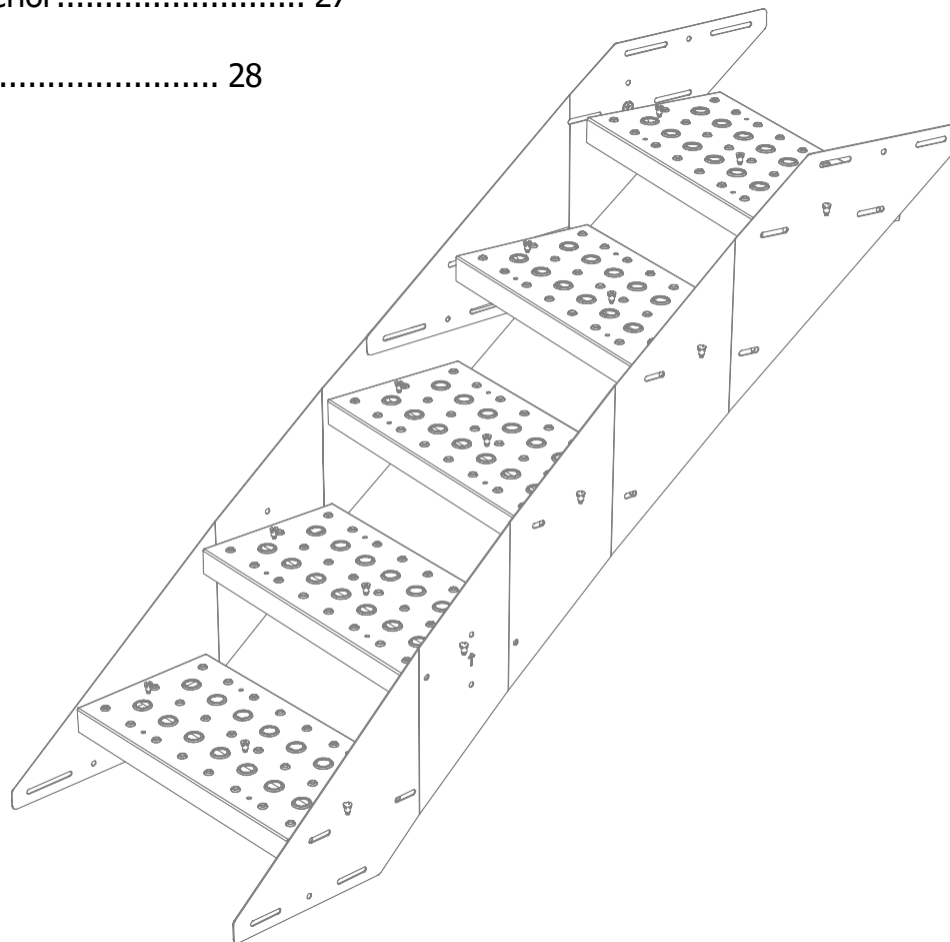
GREENE
GALVANIZED STAIRS

Escalera para Pared Serie-C

42" Sistema Agrícola

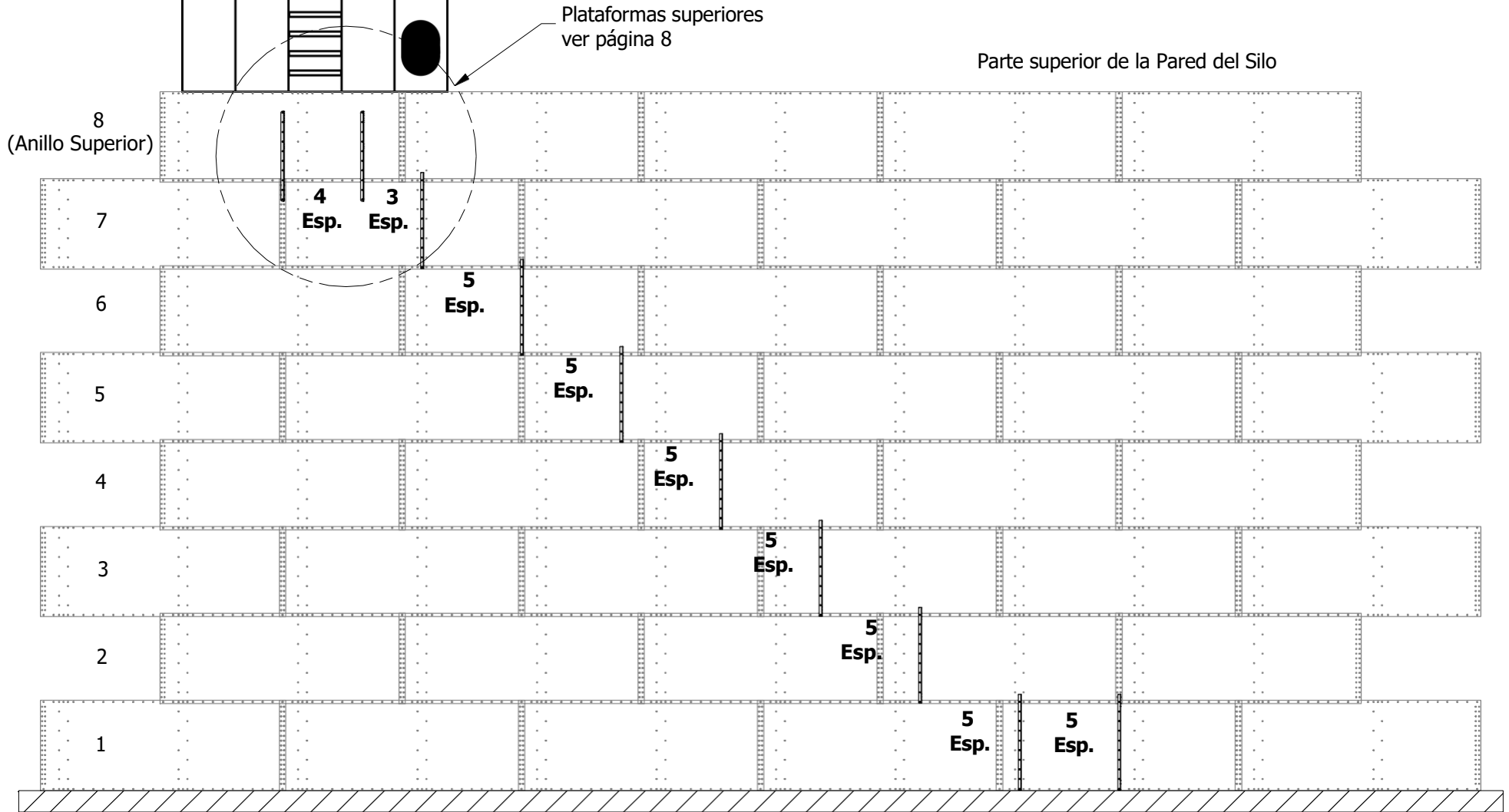
Guía de Contenido

Esquemas de Soportes de Pared.....	3
Guías de Posición	6
Esquemas para la Plataforma del Alero	8
Plataforma 3542L Componentes e Instalación	10
Tramo de Escalera de 4 Escalones.....	19
Tramo de Escalera de 5 Escalones.....	22
Soporte de Pared Inferior.....	27
Baranda	28



Updated June 2023

**Escalera para Pared de Silo con Anillos de 42" para Aplicaciones Agrícolas,
Ejemplo de Silo de 8 Anillos sin Parantes**
(techo de Chief con 4 Paneles, Plataforma en la Escalera del Techo)



La Distancia Total de Desarrollo de la Escalera puede ser determinada usando la siguiente fórmula (en silos con láminas de perforado simple):

Espacios entre Tornillos: $2 + 5 \times \text{cantidad de anillos} = \text{Espacios Totales entre Tornillos}$

Láminas del Silo = $\text{Espacios totales entre tornillos} / 12$

Espaciado entre Tornillos en Pared de Silo con Láminas de 42"

Las láminas de pared del silo pueden ser de perforado simple o de perforado doble. En esta página se muestra una lámina de perforado doble.

La ubicación del soporte de pared está indicada por "Espacios entre Tornillos" a lo largo de estas instrucciones. En una lámina de 42" de perforado simple, un espacio entre tornillos equivale a 9,72" (247 mm).

Cuando instale sistemas para Aplicaciones Agrícolas Serie-C en silos con láminas de perforado doble, los espacios entre tornillos deben ser contados cada dos agujeros para asegurar que el esquema sea correcto.

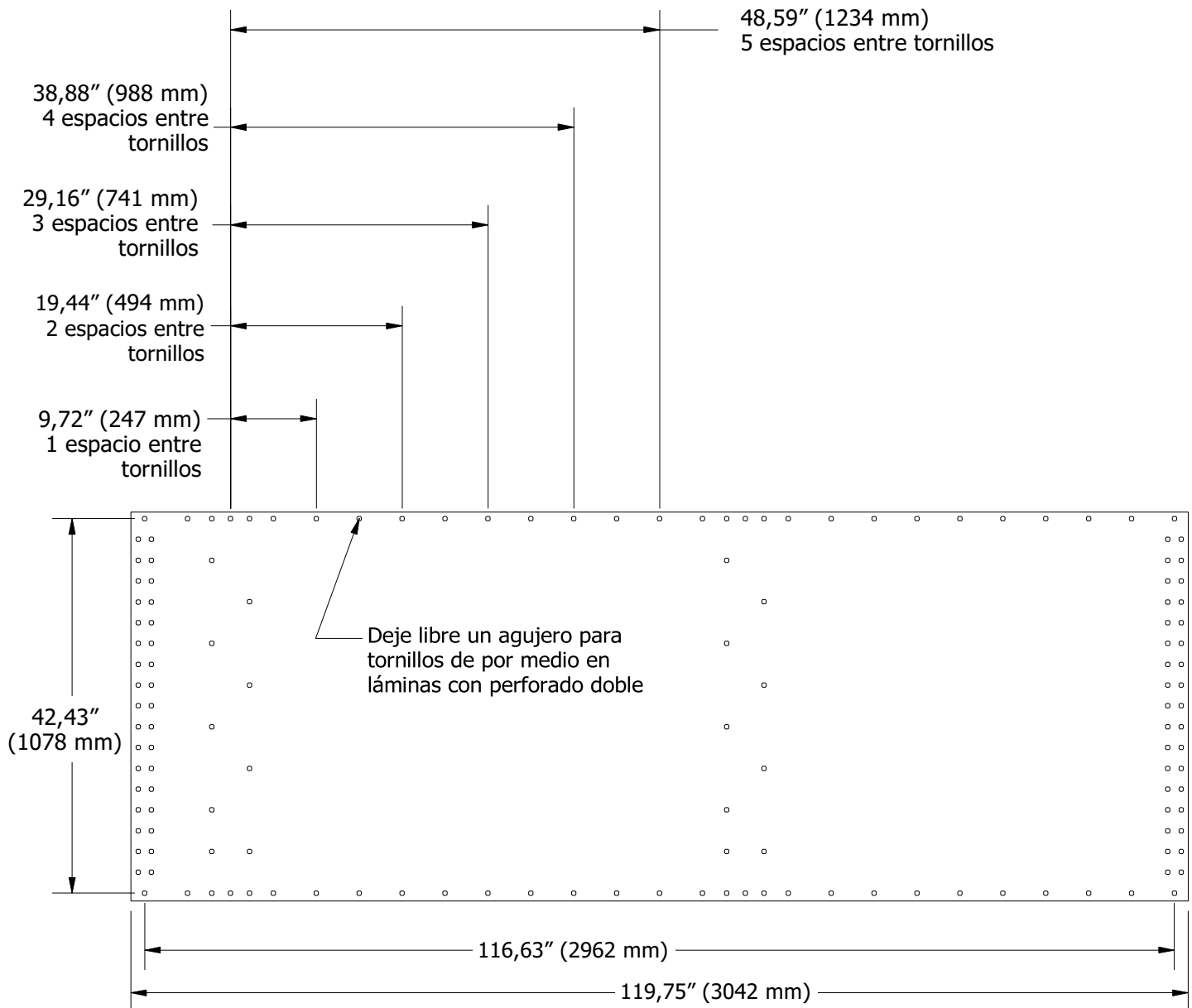
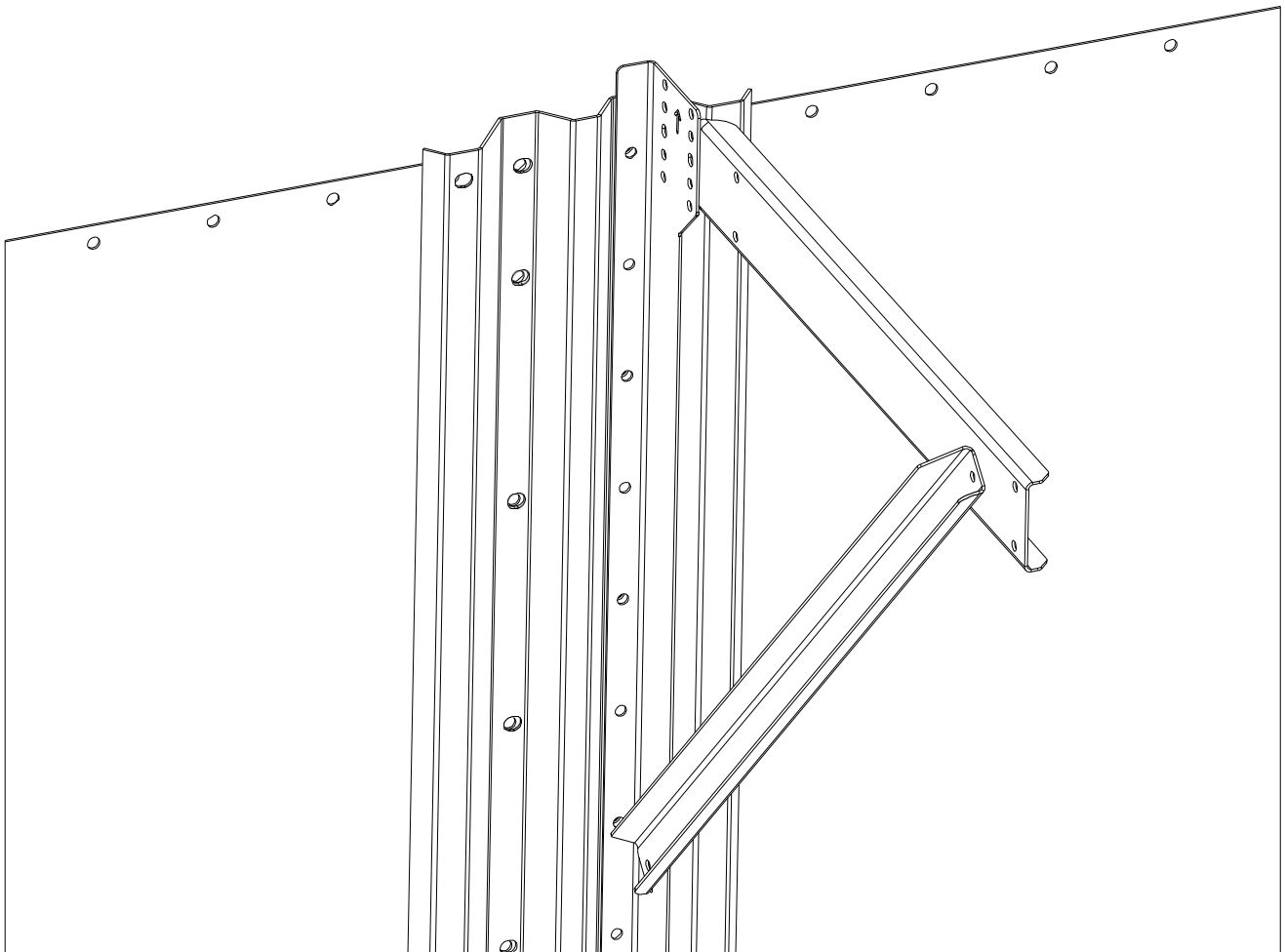


Lámina de Pared del Silo de 42", Ejemplo con Agujereado Doble

Adaptación del Parante Chief para Silo con Láminas de 42"

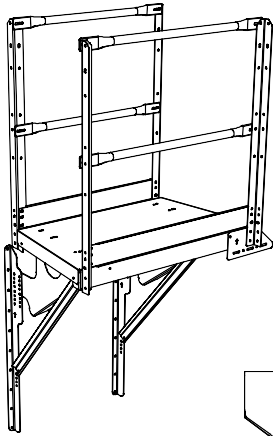
El esquema estándar de soportes de pared puede ser interrumpido por el uso de parantes externos. Se recomienda acomodar el soporte de pared en el valle del parante para utilizar los agujeros existentes.

Una desviación menor ($\pm 1.5''$ [38,1 mm]) del espaciado estándar entre tornillos puede ser absorbido mediante un ajuste entre los tramos de escalera.



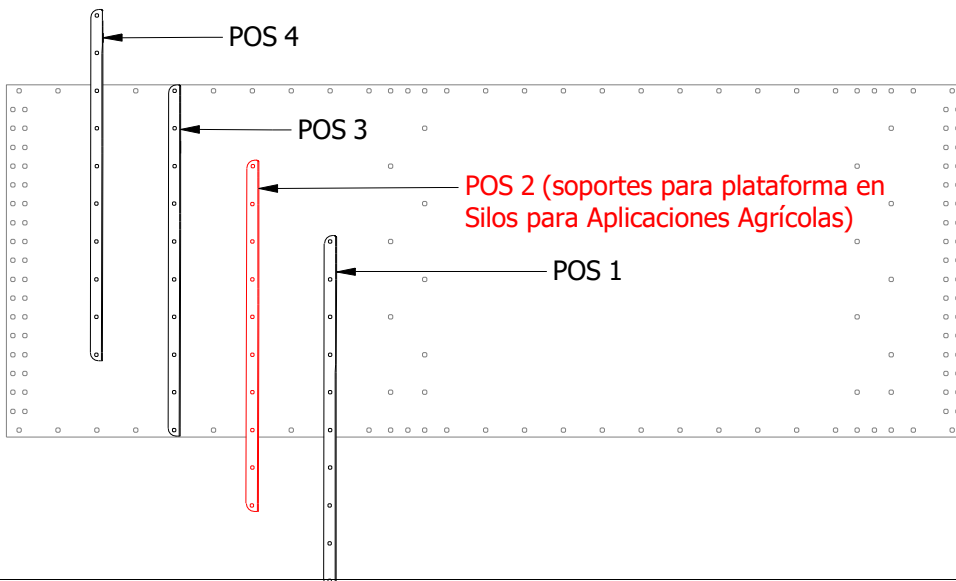
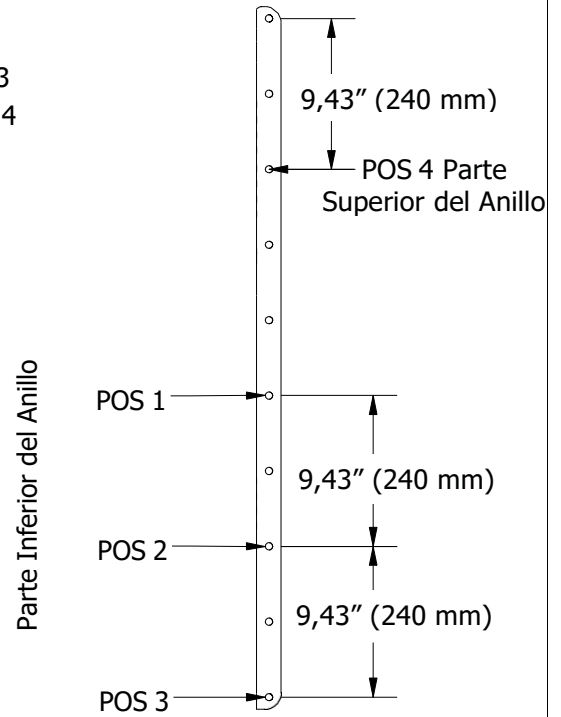
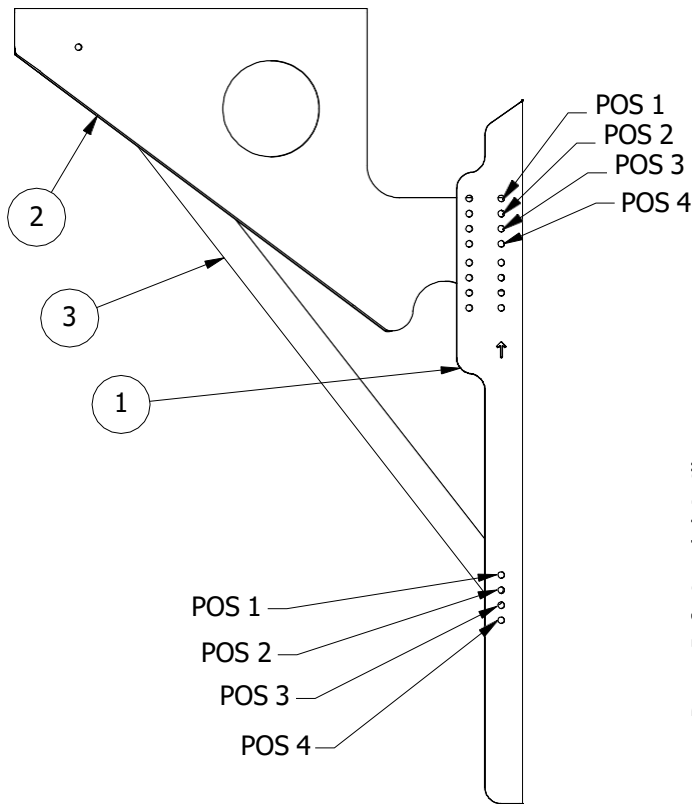
Plataforma - Bastidor en A 42" - Guía de Posición

LISTA DE PIEZAS			
ITEM	CANT.	Nº DE PIEZA	DESCRIPCIÓN
1	1	CS-34201	Ángulo, Soporte, Plataforma
2	1	CS-34402	Placa, Refuerzo, Plataforma
3	1	CS-32002	Perfil Plegado, Diagonal de Refuerzo



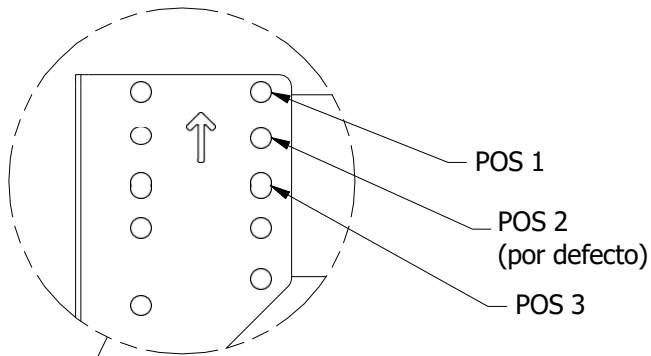
Hay 4 posiciones de ajuste para montar los soportes ya sea en la unión, o bien por encima o por debajo de la unión.

En Aplicaciones Agrícolas, se instala una única Plataforma superior, usando la POS 2

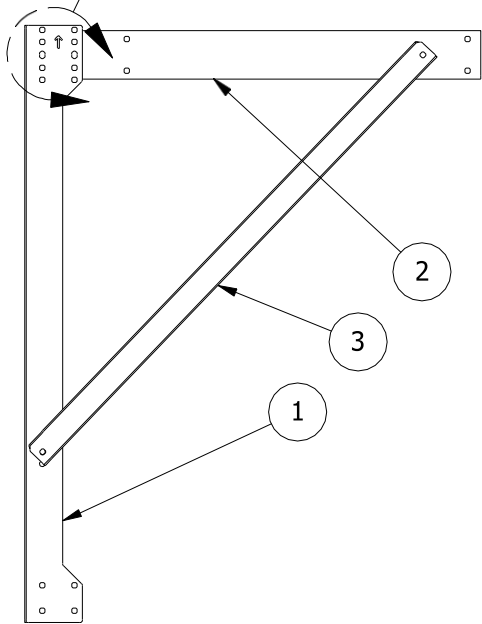


**Bastidor en A –
Escalera - 42"
Guía de Posición**

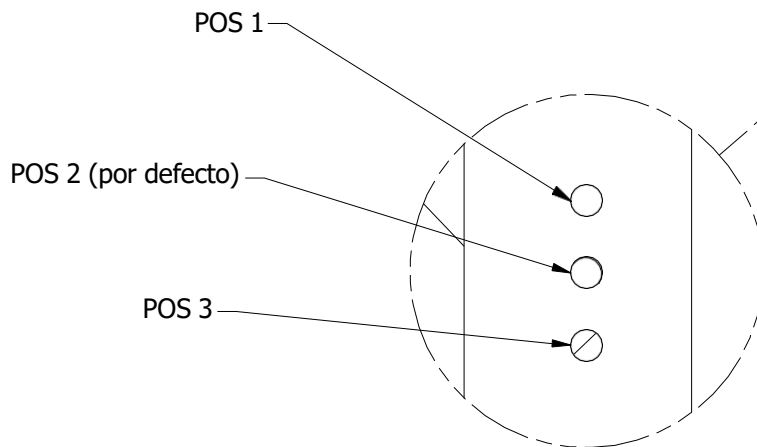
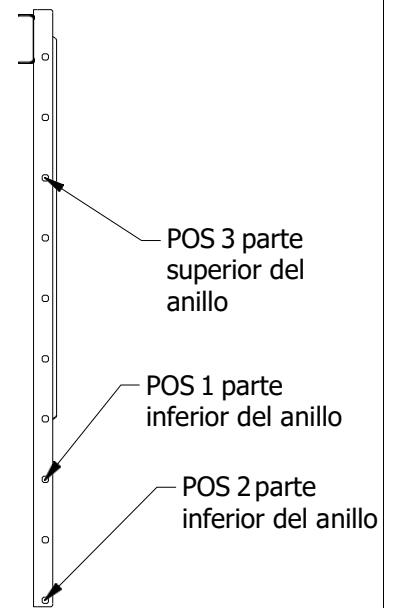
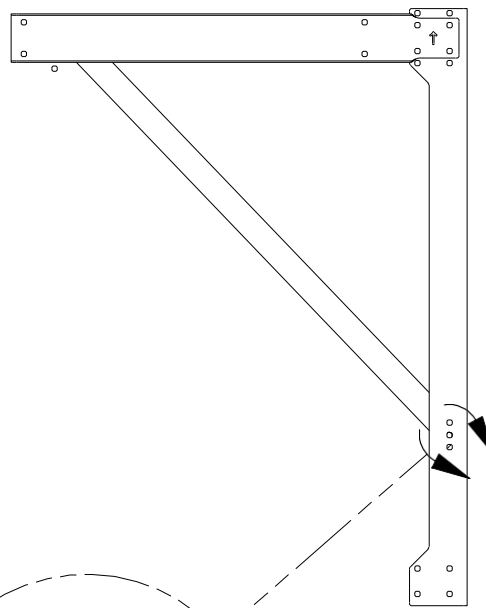
LISTA DE PIEZAS			
ITEM	CANT.	Nº DE PIEZA	DESCRIPCIÓN
1	3	CS-42001	Soporte, Pared, Anillo de 42"
2	1	CS-40002	Perfil Plegado, Travesaño
3	1	CS-32002	Perfil Plegado, Diagonal de Refuerzo



Las escaleras de silo para Uso Agrícola sin descansos intermedios siempre utilizarán la posición 2 en los soportes de pared para escalera.



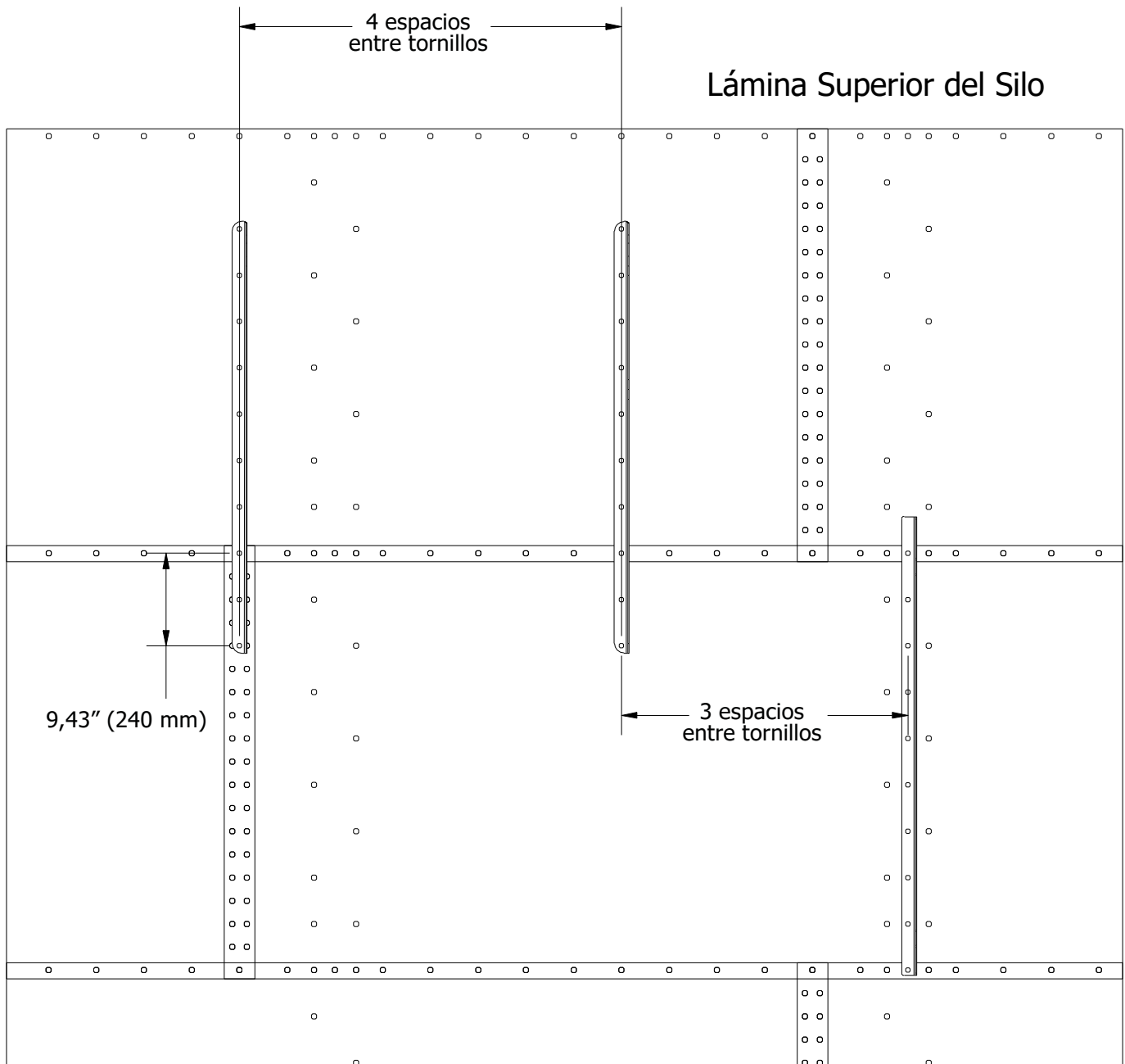
Vista invertida



Espaciado Horizontal entre Tornillos para los Soportes de Pared para la Plataforma del Alero, Serie-C para Aplicaciones Agrícolas 42"

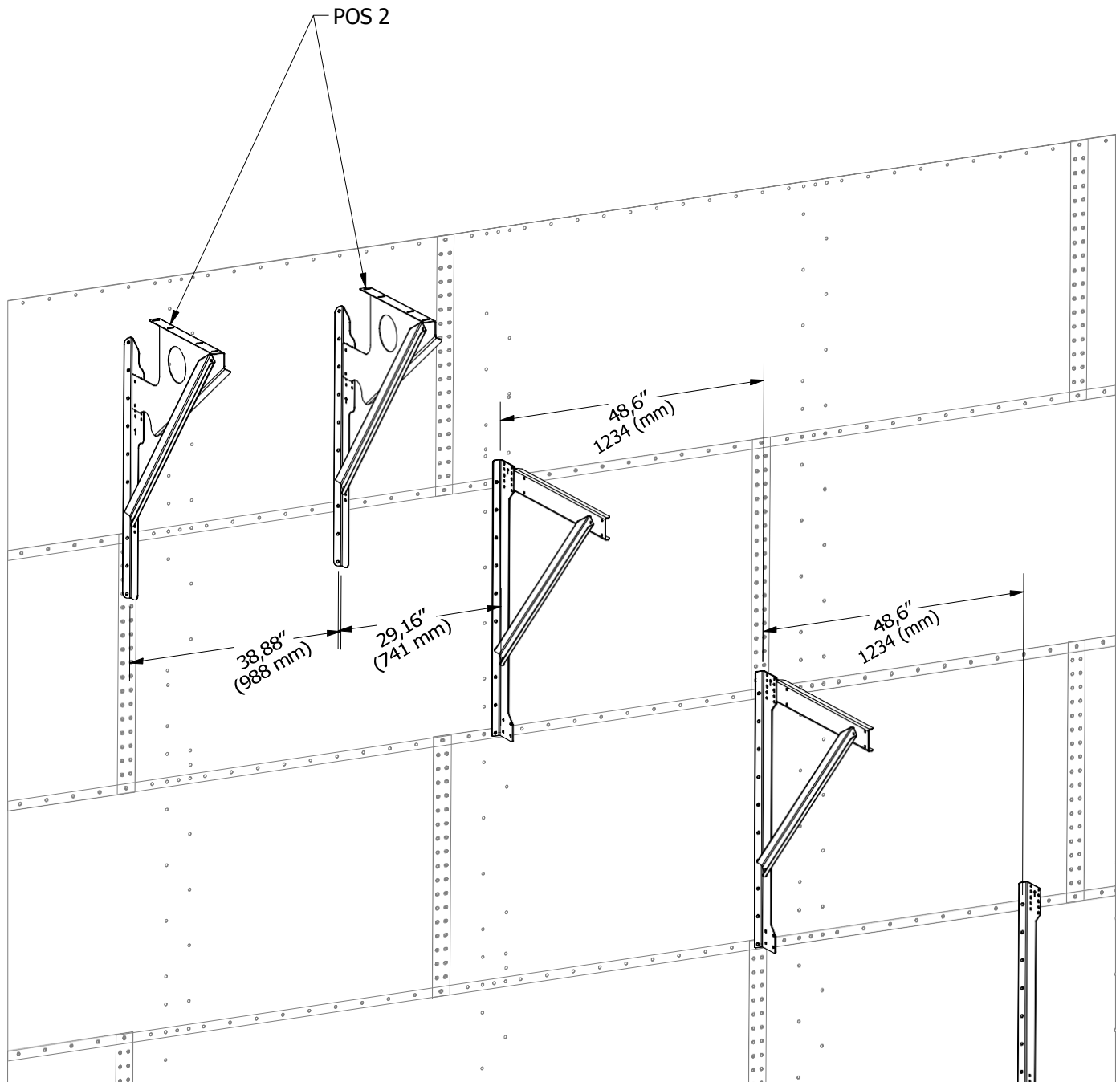
El espaciado horizontal entre los soportes de pared para la plataforma larga del alero es de 4 espacios entre tornillos (39" [991 mm]).

El espaciado horizontal desde el soporte de pared de la plataforma hasta el soporte de pared de la escalera de 4 escalones es de 3 espacios entre tornillos (30"[762 mm]). Se permite aproximadamente 1,5" (38,1 mm) de variación para acomodar los soportes de pared en el valle de los parantes, como se muestra en la página 5.



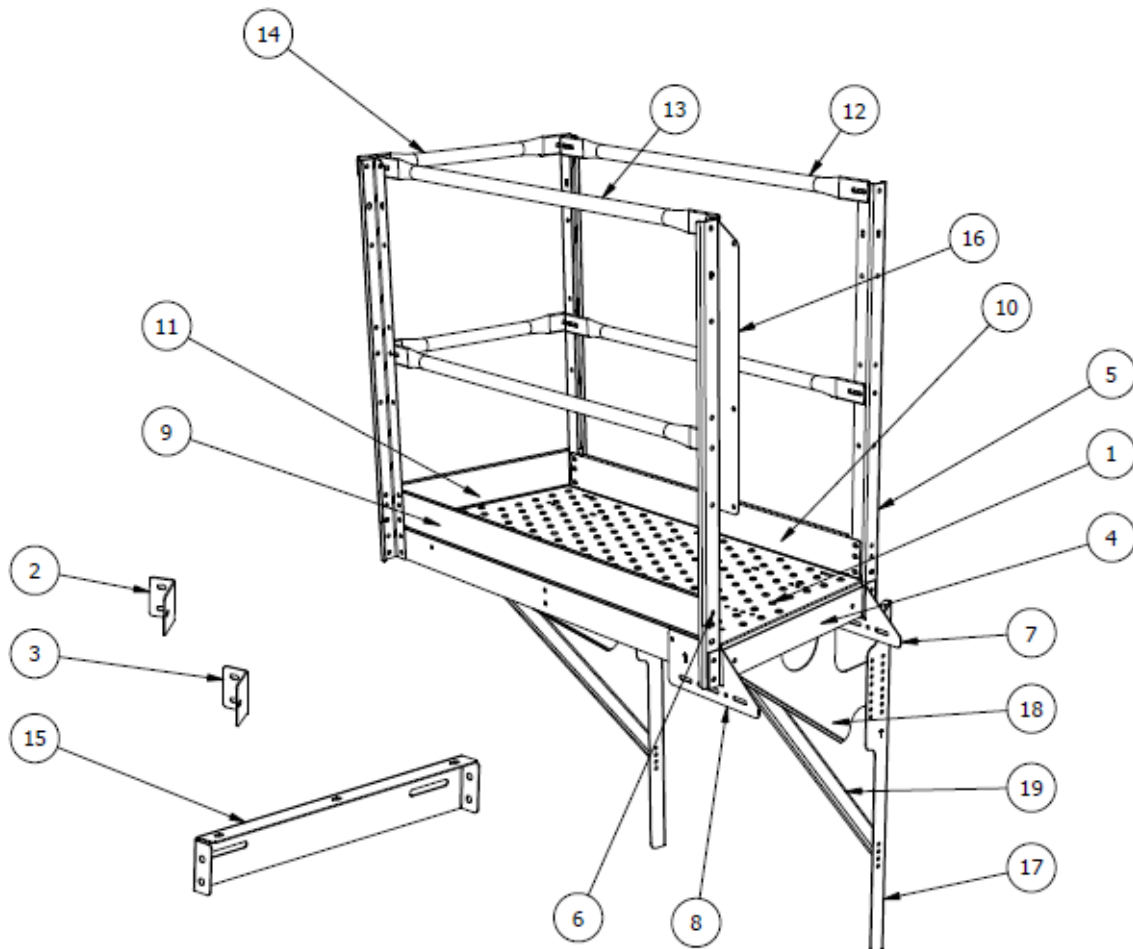
Espaciado Horizontal entre Tornillos para los Soportes de Pared, Serie-C Para Uso Agrícola 42"

El espaciado horizontal entre tornillos entre los soportes de pared para la plataforma larga del alero es de 5 espacios entre tornillos (48,6" [1234 mm]), y es consistente con el resto del silo hacia abajo, a menos que se use un descanso.

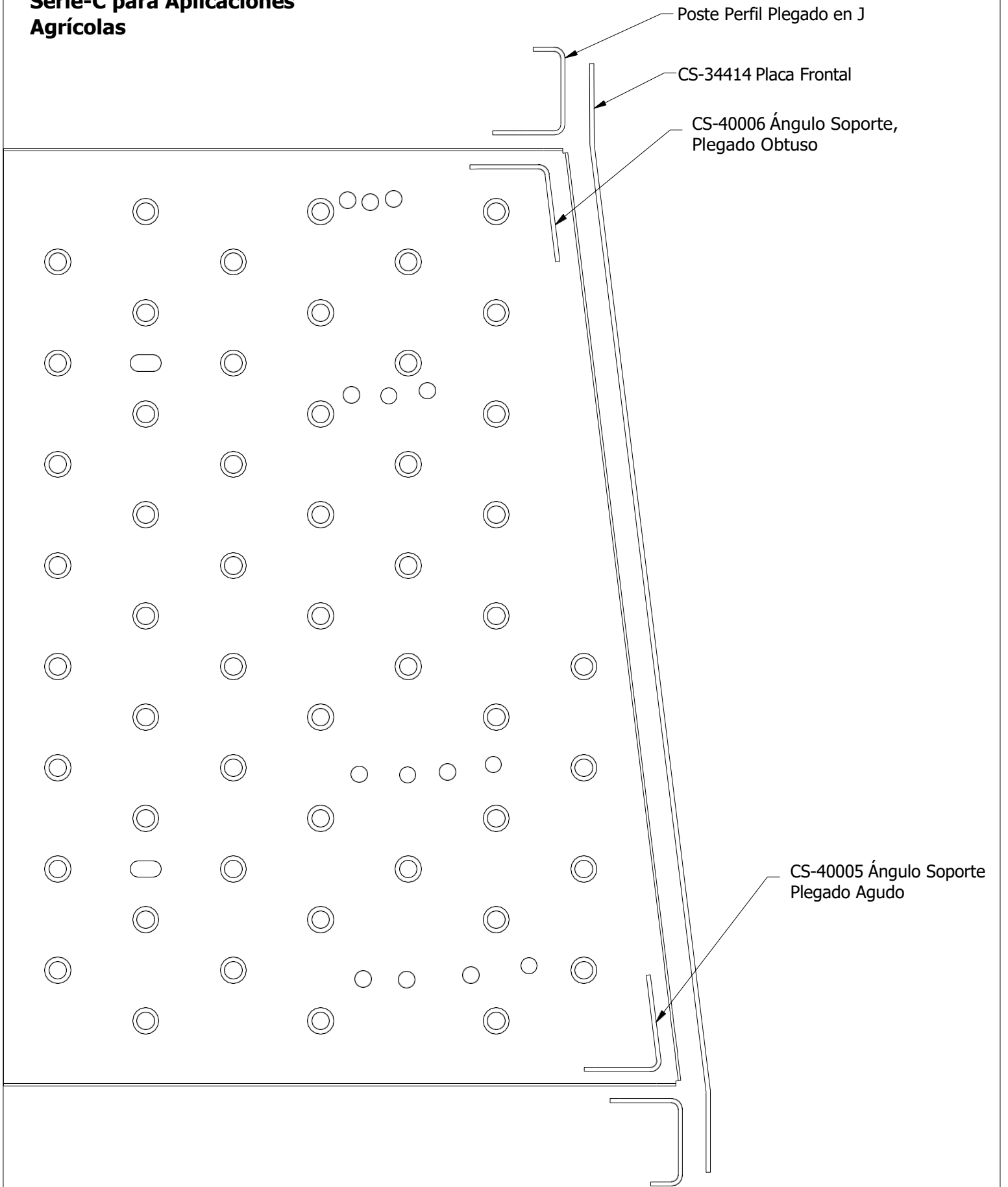


**CF3542L Lista de Piezas,
Serie-C para Uso Agrícola 42"
Plataforma Larga de Escalera**

LISTA DE PIEZAS			
ITEM	CANT.	N° DE PIEZA	DESCRIPCIÓN
1	1	CS-F30001	Piso, Plataf., Trapez. 55"x 24" (1397 x 610 mm)
2	2	CS-40005	Soporte, Travesaño, Ángulo, Plegado Agudo
3	2	CS-40006	Soporte, Travesaño, Ángulo, Plegado Obtuso
4	2	CS-34414	Soporte, Placa Frontal
5	2	CS-34500	Poste, Perfil Ángulo Plegado en J, Derecho
6	2	CS-34501	Poste, Perfil Ángulo Plegado en J, Izquierdo
7	1	CS-40410	Extensión Zanca Inferior, Derecha
8	1	CS-40411	Extensión Zanca Inferior, Izquierda
9	1	CS-34406	Perfil Plegado, Guardapiés, Externo, Largo
10	1	CS-34407	Perfil Plegado, Guardapiés, Interno, Largo
11	1	CS-34408	Perfil Plegado, Guardapiés, Extremo
12	2	TRS1504800	Tubo 1,5" baranda 48" (1219 mm) con lengüetas en extremos con ranuras
13	2	TRS1505400	Tubo 1,5" baranda 54" (1372 mm) con lengüetas en extremos con ranuras
14	2	TRS1502800	Tubo 1,5" baranda 28" (711 mm) con lengüetas en extremos con ranuras
15	1	CS-3009	Soporte, Travesaño, Plataforma
16	1	CS-30010	Placa, Soporte, Baranda
17	2	CS-34201	Ángulo Soporte, Plataforma 42.428" (1078 mm)
18	2	CS-34402	Placa de Refuerzo Plataforma
19	2	CS-32002	Diagonal de Refuerzo, Serie-C



Instalación de la Plataforma Serie-C para Aplicaciones Agrícolas



**Instalación de la Plataforma
Serie-C de Uso Agrícola**
Postes y Soportes

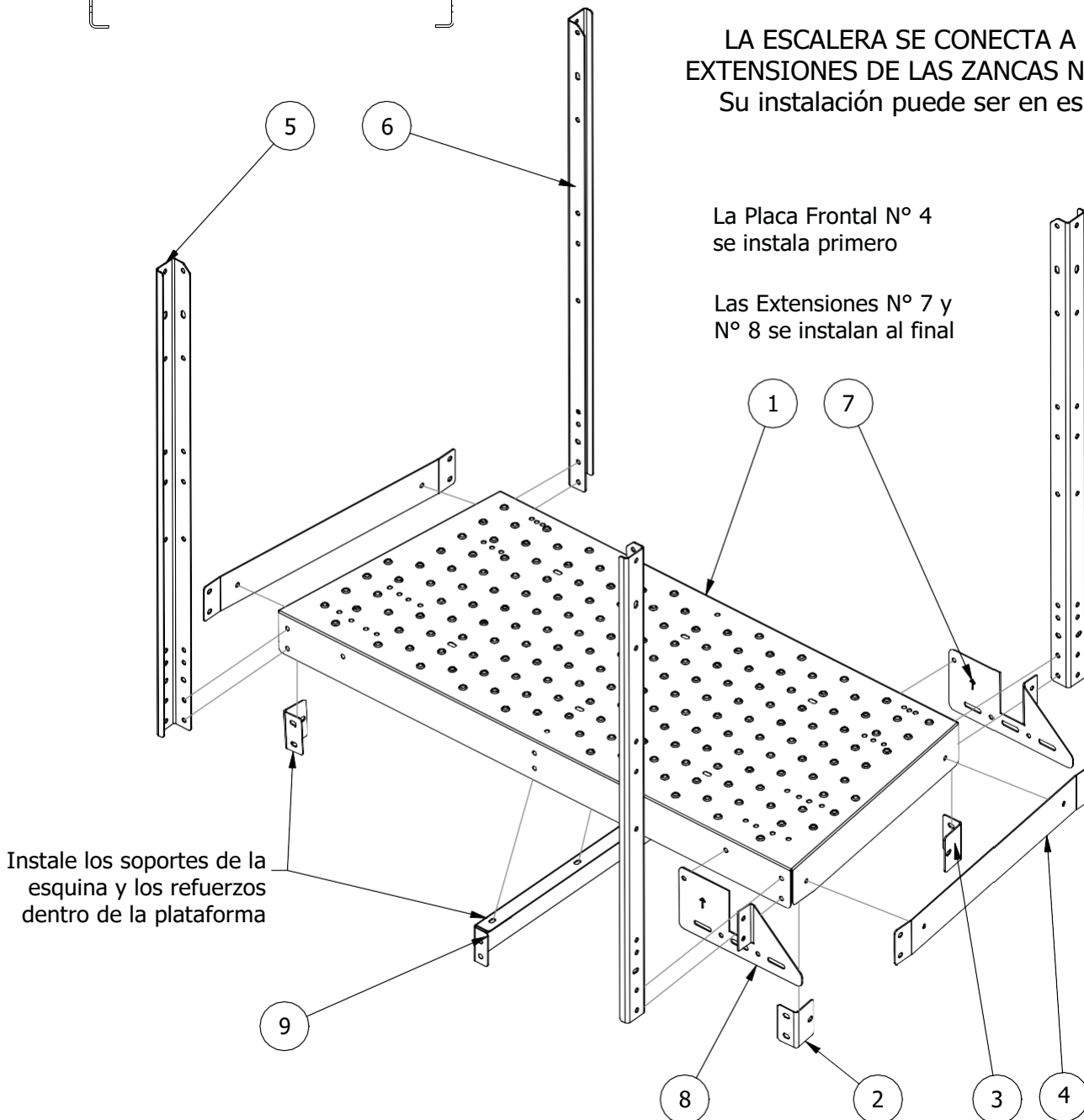


LISTA DE PIEZAS			
ITEM	CANT.	Nº DE PIEZA	DESCRIPCIÓN
1	1	CS-F30001	Piso, Plataforma, Trapezoidal 55" x 24" (1397 mm x 610 mm)
2	2	CS-40005	Soporte, Ángulo, Plegado Agudo
3	2	CS-40006	Soporte, Ángulo, Plegado Obtuso
4	2	CS-34414	Soporte, Placa Frontal
5	2	CS-34500	Poste, Perfil Ángulo Plegado-J, Der.
6	2	CS-34501	Poste, Perfil Ángulo Plegado-J, Izq.
7	1	CS-40410	Extensión Zanca Inferior, Derecha
8	1	CS-40411	Extensión Zanca Inferior, Izquierda
9	1	CS-3009	Travesaño, Soporte, Plataforma

LA ESCALERA SE CONECTA A LAS
EXTENSIONES DE LAS ZANCAS Nº 7 Y 8
Su instalación puede ser en espejo

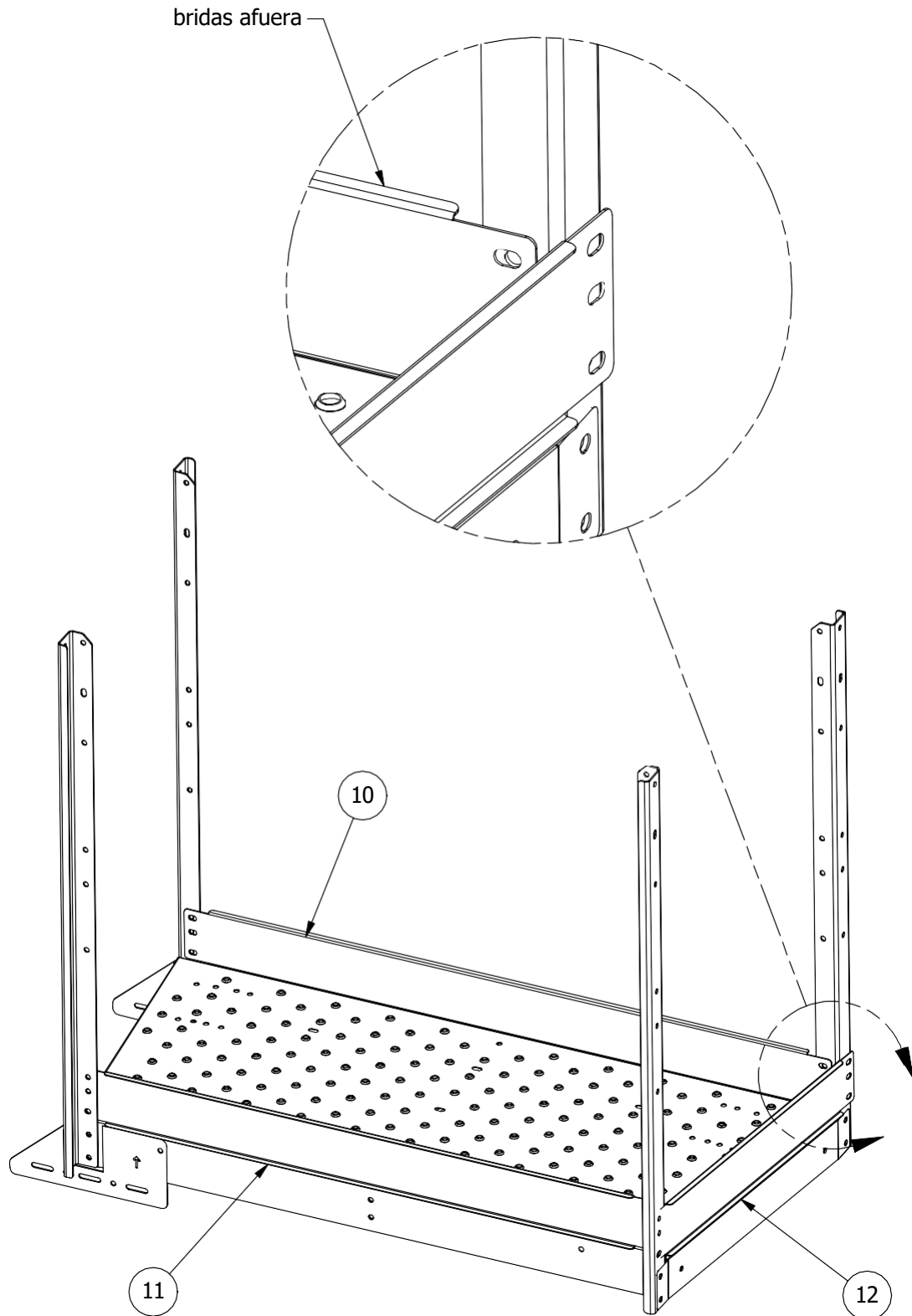
La Placa Frontal Nº 4
se instala primero

Las Extensiones Nº 7 y
Nº 8 se instalan al final



Serie-C para Uso Agrícola
Instalación de la Plataforma
 Guardapiés

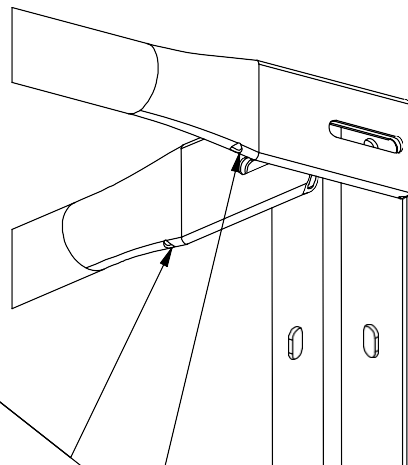
LISTA DE PIEZAS			
ITEM	CANT.	Nº DE PIEZA	DESCRIPCIÓN
10	1	CS-34406	Perfil Plegado, Guardapiés, Externo, Largo
11	1	CS-34407	Perfil Plegado, Guardapiés, Interno, Largo
12	1	CS-34408	Perfil Plegado, Guardapiés, Extremo



Instalación de Plataforma Serie-C para Uso Agrícola

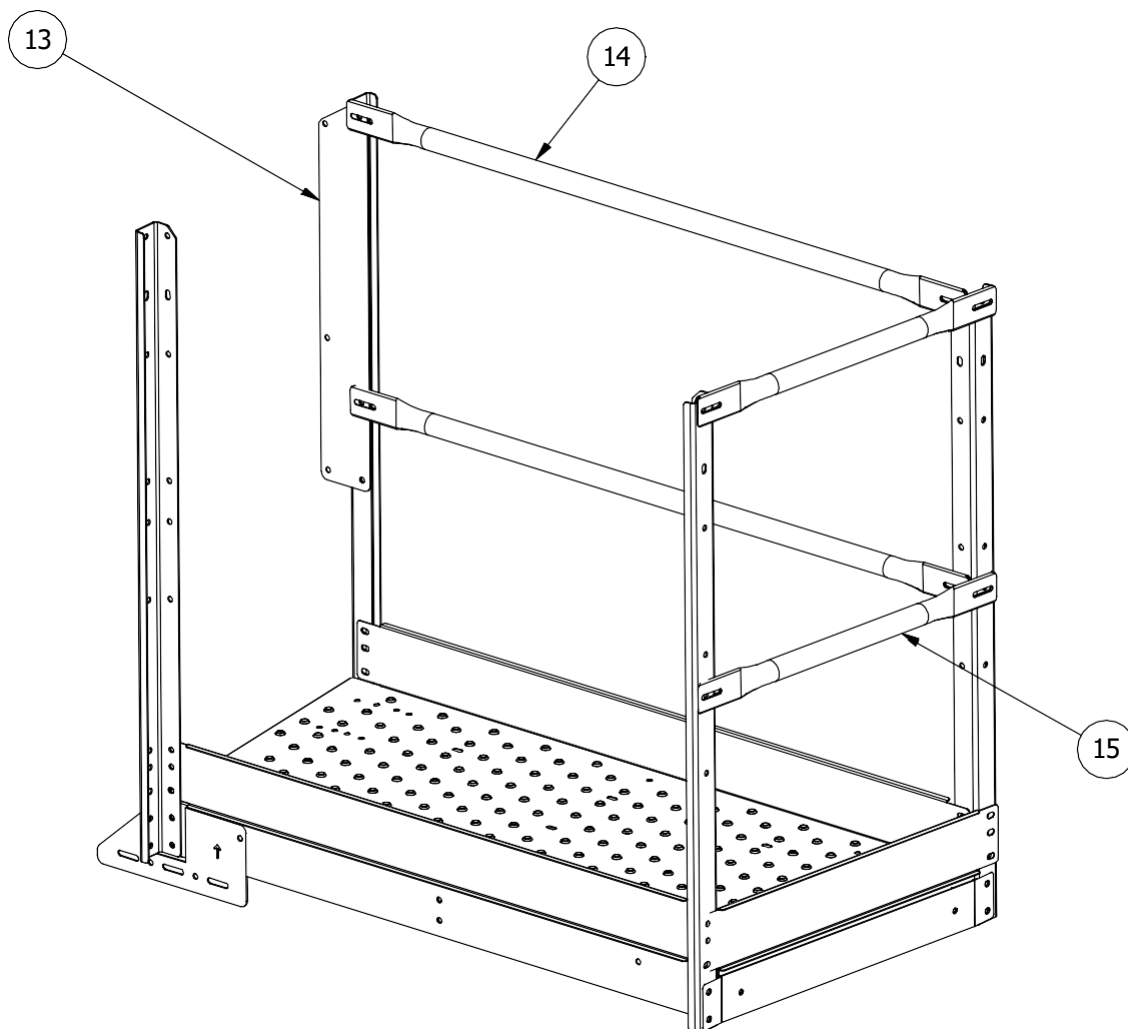
Barandas

LISTA DE PIEZAS			
ITEM	CANT.	N° DE PIEZA	DESCRIPCIÓN
13	1	CS-30010	Placa Soporte, Baranda
14	2	TRS1505400	Tubo baranda 1,5", largo 54" (1372 mm), con lengüetas en los extremos con ranuras
15	2	TRS1502800	Tubo baranda 1,5", largo 28" (711 mm), con lengüetas en los extremos con ranuras



Agujeros de drenaje hacia abajo

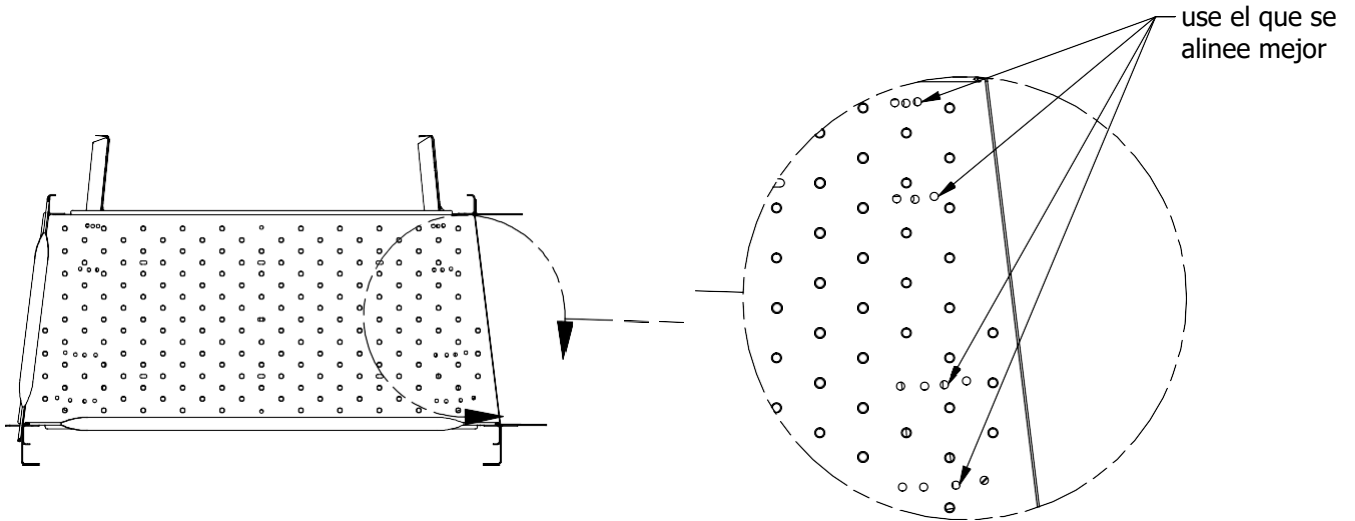
Placa de la baranda entre el poste y la baranda de la plataforma



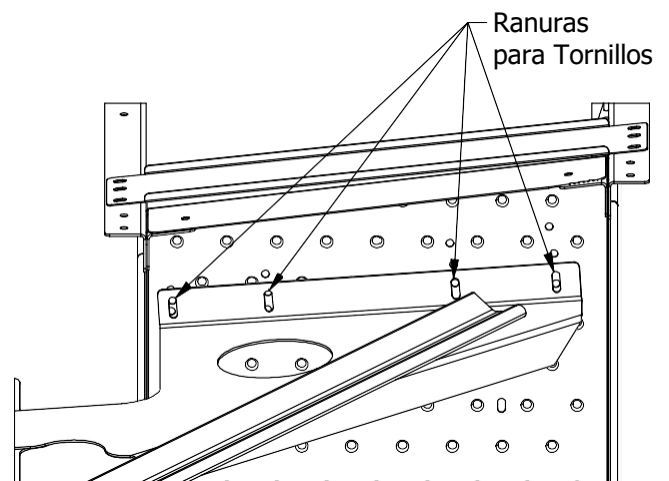
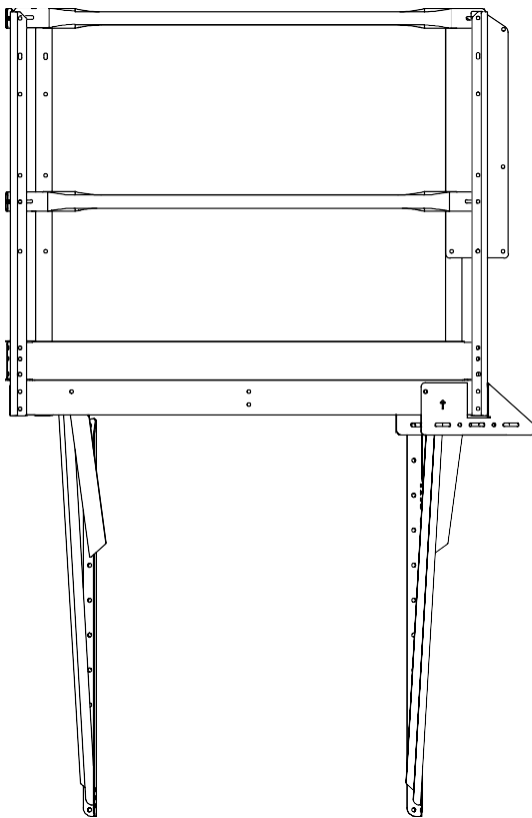
Serie-C para Aplicaciones Agrícolas Instalación de la Plataforma

Centre el conjunto de la plataforma sobre las piezas de montaje de pared del bastidor en A. Use (4) tornillos para sujetar cada placa de montaje de pared a la plataforma.

Use los agujeros para tornillos en la plataforma que se alineen mejor con las piezas de montaje del bastidor en A, esto variará según el diámetro del silo.



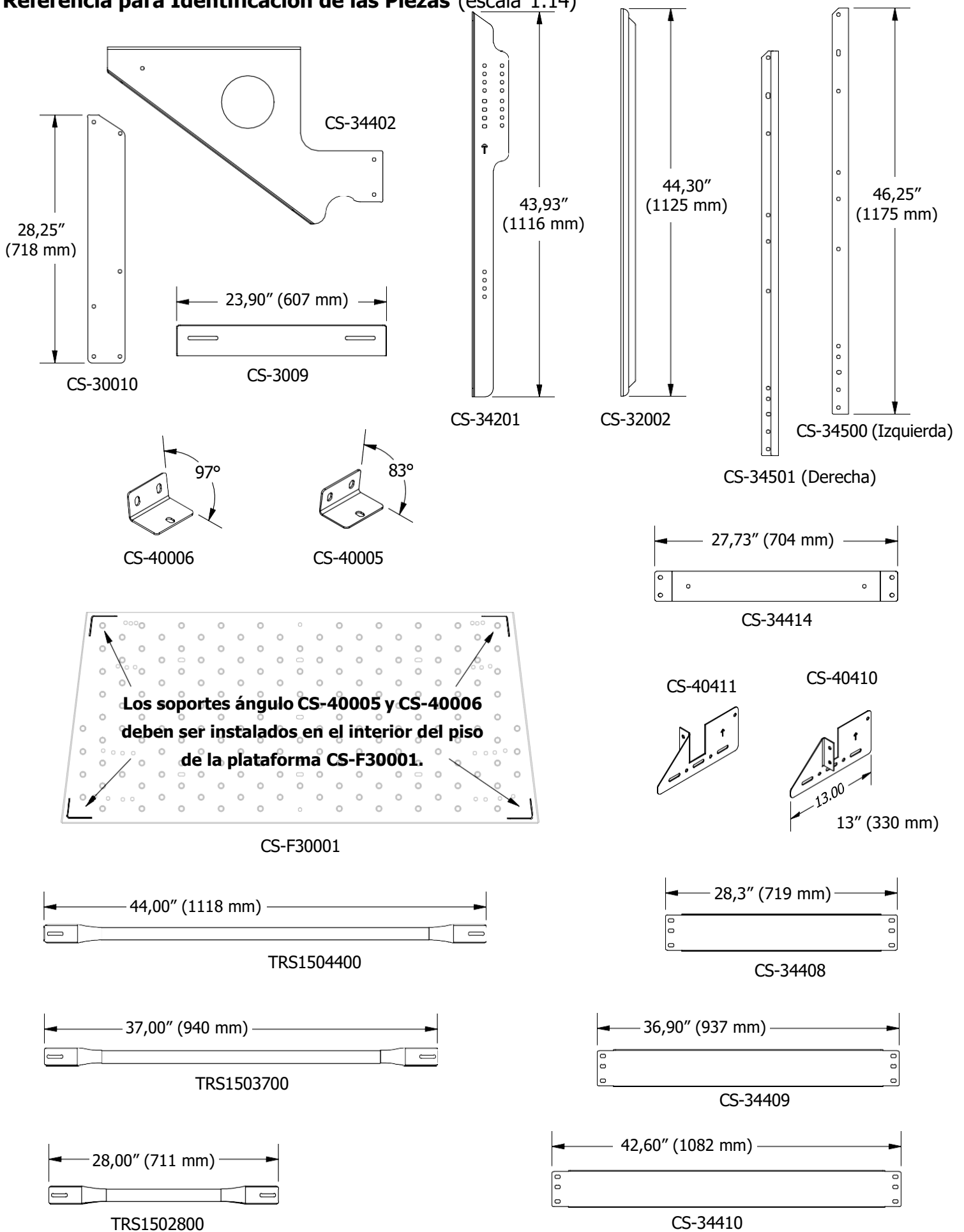
Detalle de los Tornillos



Vista Inferior de la Sujeción
de la Plataforma

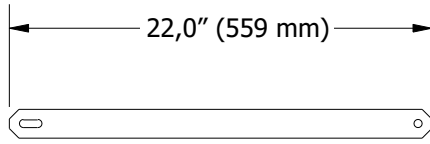
CF3542L Plataforma Larga

Referencia para Identificación de las Piezas (escala 1:14)

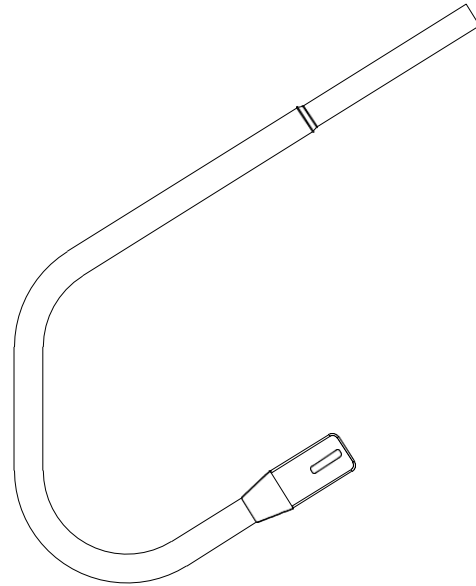


CF3542L Conjunto de Plataforma Superior

Componentes Adicionales de la Escalera

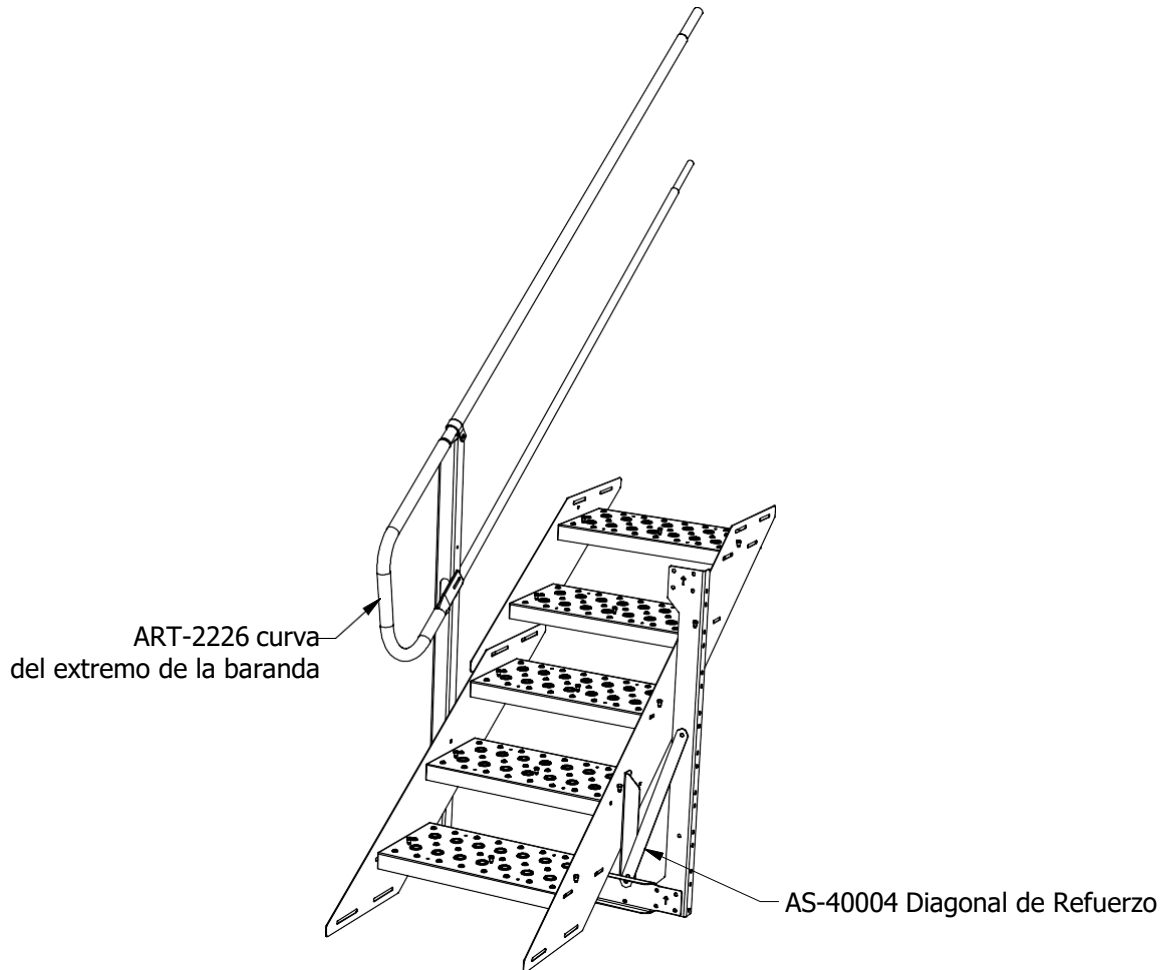


AS-4004



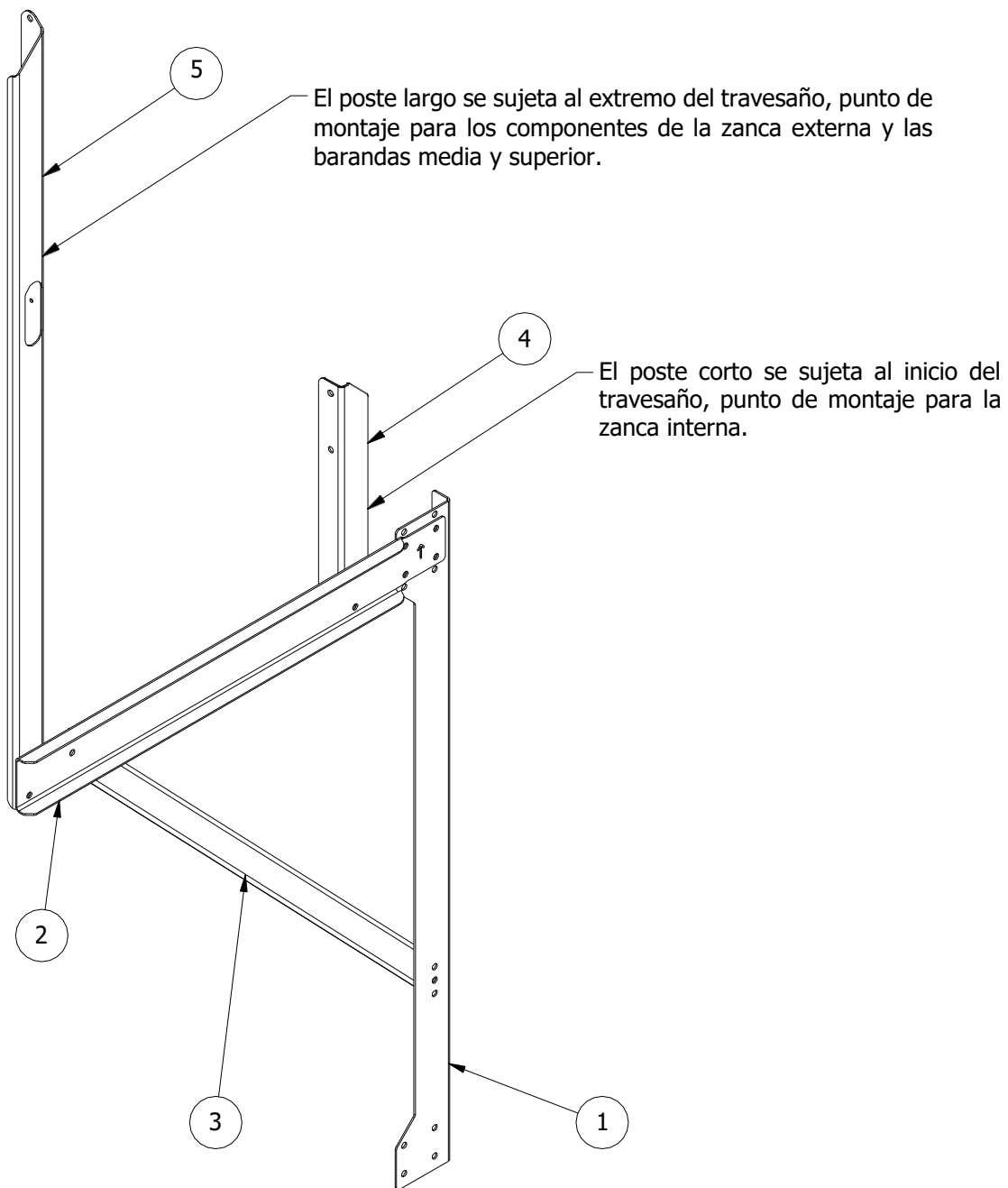
ART-2226

Estas piezas están incluidas en el conjunto de la Plataforma superior para ser usadas en el tramo inferior de la escalera, ver página 27



Sujeción de los Postes al Bastidor en A

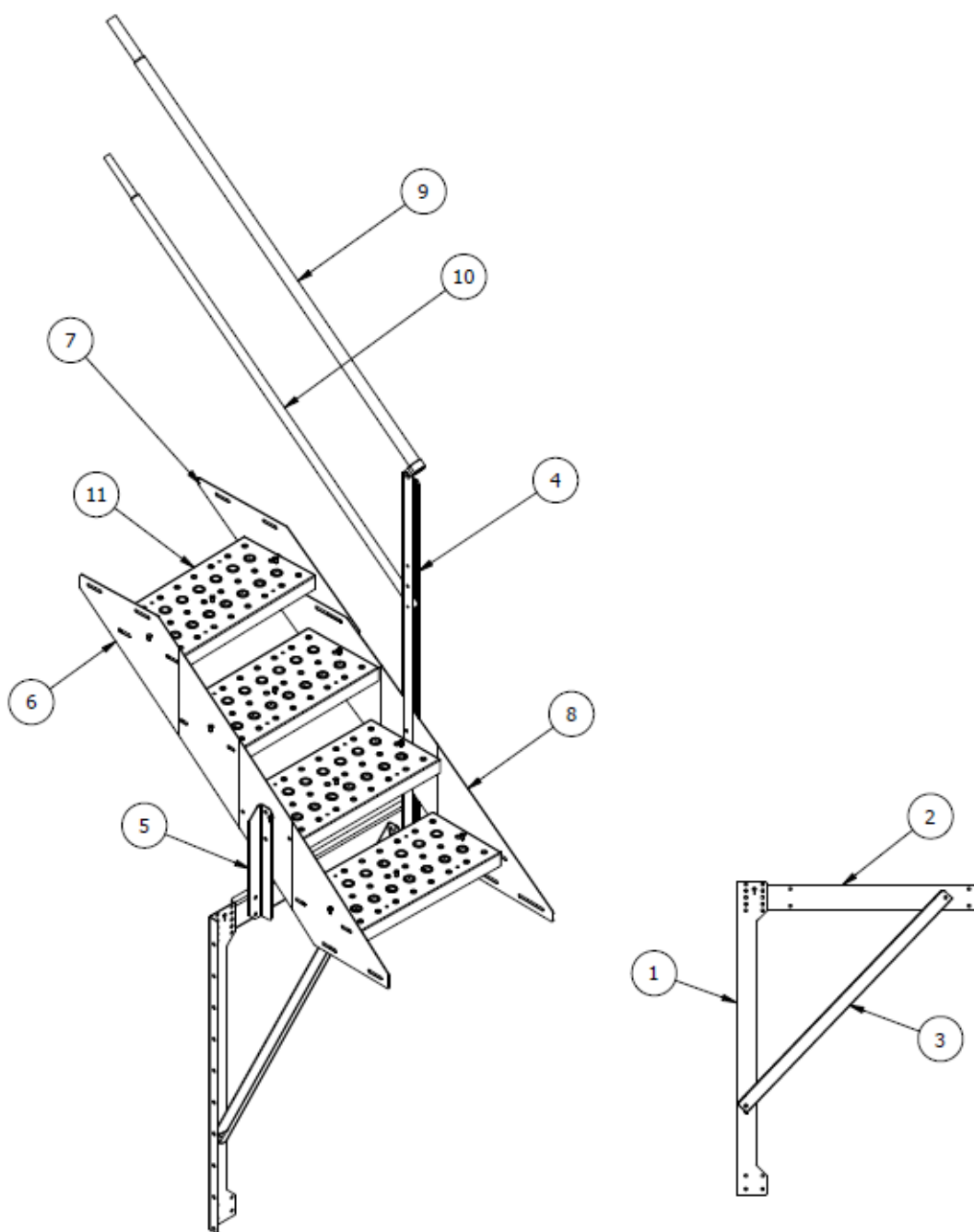
LISTA DE PIEZAS			
ITEM	CANT.	N° DE PIEZA	DESCRIPCIÓN
1	1	CS-42001	Soporte, Pared, Anillo 42"
2	1	CS-42002	Perfil Plegado, Travesaño
3	1	CS-32002	Perfil Plegado, Diagonal Refuerzo, Serie-C
4	1	CS-F40001	Poste, Escalera, Interno (Uso Agrícola)
5	1	CS-F40011	Poste, Escalera, Externo (Uso Agrícola)



CF4204
Tramo de Escalera de 4
Escalones

LISTA DE PIEZAS

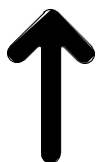
ITEM	CANT.	N° DE PIEZA	DESCRIPCIÓN
1	1	CS-42001	Ángulo Soporte, Plataforma 42.428
2	1	CS-40002	Perfil Plegado, Travesaño
3	1	CS-32002	Perfil Plegado, Diagonal Refuerzo, Serie-C
4	1	CS-F40011	Poste, Baranda de Escalera, Externo
5	1	CS-F40001	Poste, Escalera, Interno
6	1	CS-42044	Zanca Interna, 4 Escalones, 42
7	1	CS-42046	Zanca Externa, 1 Escalón, 42
8	3	CS-42048	Zanca Externa, 3 Escalones, 42
9	1	TR1506706	Tubo diámetro 1,5" largo 67" (1702 mm), reducción 6" (152 mm)
10	1	TR1006706	Tubo diámetro 1" largo 67" (1702 mm), reducción 6" (152 mm)
11	1	CS41224	Escalón – Conjunto 24" x 12" (610 x 305 mm)



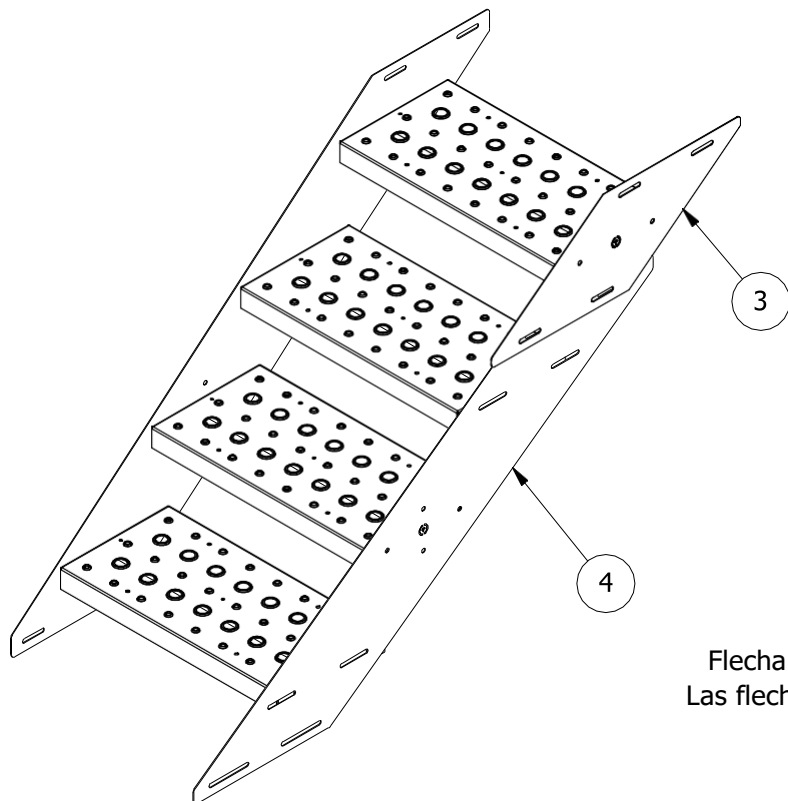
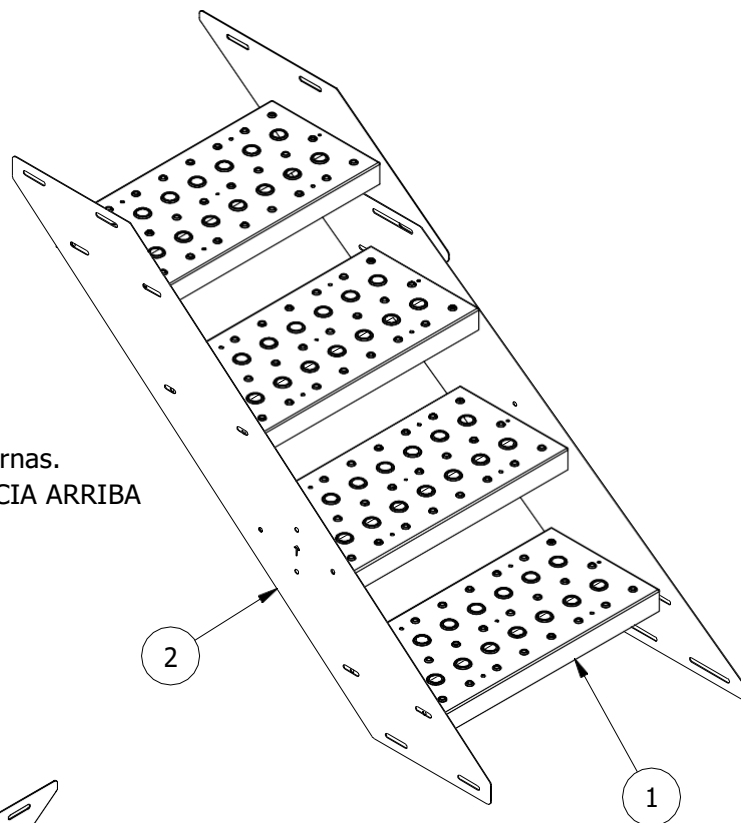
CF4204 - Tramo de Escalera de 4 Escalones

LISTA DE PIEZAS			
ITEM	CANT.	N° DE PIEZA	DESCRIPCIÓN
1	4	CS41224	Escalón, Conj. 24"x 12" (610 mm 305 mm)
2	1	CS-42044	Zanca, Interna, 4 Escalones
3	1	CS-42046	Zanca, Externa, 1 Escalón
4	1	CS-42048	Zanca, Externa, 3 Escalones

En el tramo de escalera CF4204, la zanca interna está formada por una sola pieza que abarca 4 escalones, la zanca externa está formada por dos piezas, una de 3 escalones y una de 1 escalón

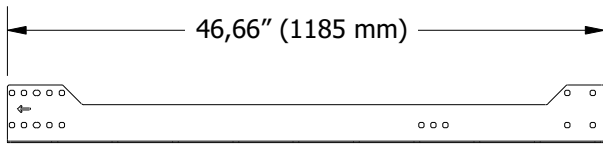


Flecha en las Zancas Internas.
Las flechas siempre señalan HACIA ARRIBA

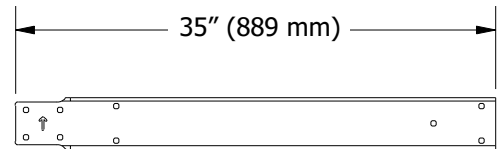


Flecha y Círculo en las Zancas Externas.
Las flechas siempre señalan HACIA ARRIBA

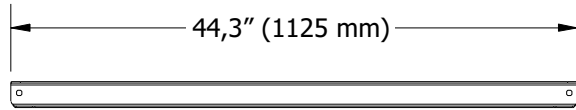
CF4204 Identificación de las Piezas



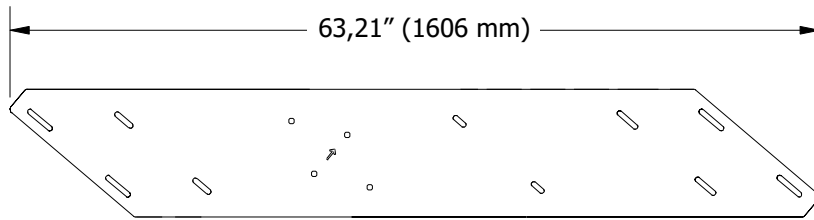
CS-42001



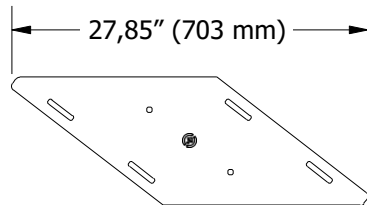
CS-40002



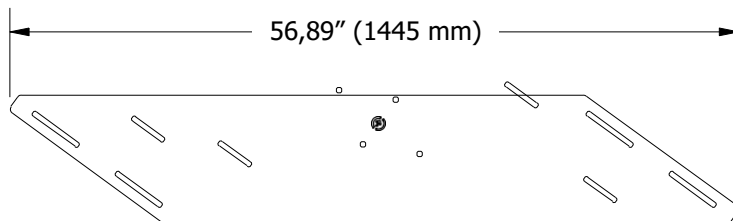
CS-32002



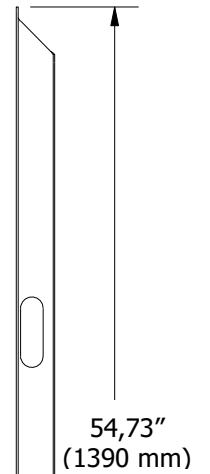
CS-42044



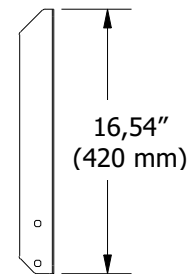
CS-42046



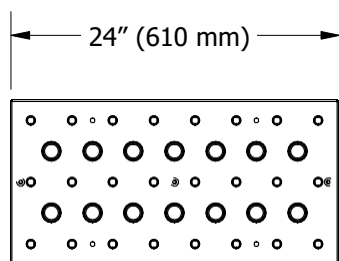
CS-42048



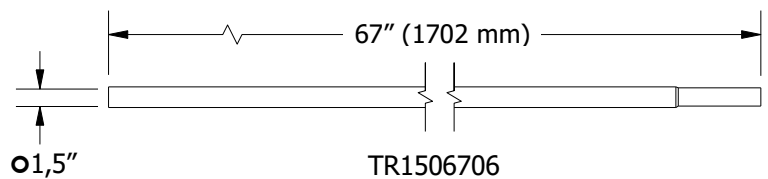
CS-F40011



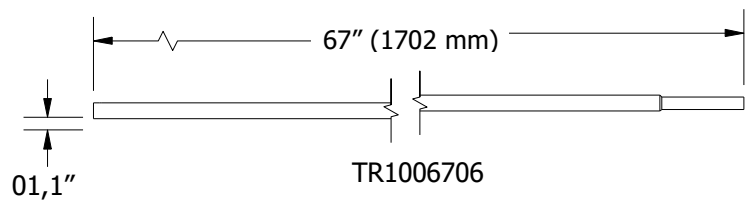
CS-F40001



CS41224



TR1506706



TR1006706

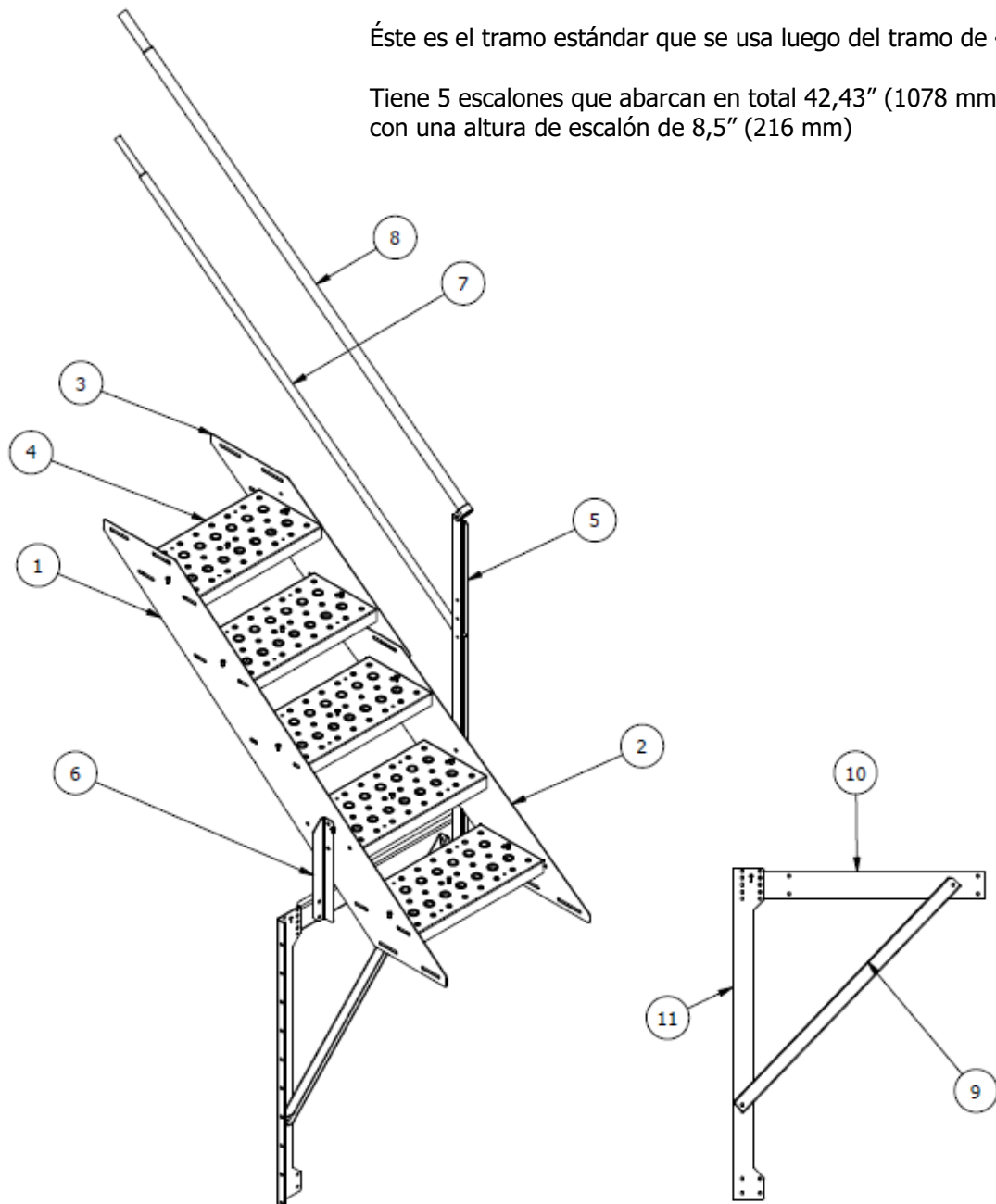
CF4200
Tramo de Escalera de 5 Escalones

LISTA DE PIEZAS

ITEM	CANT.	N° DE PIEZA	DESCRIPCIÓN
1	1	CS-42045	Zanca, Interna, 5 Escalones, 42
2	1	CS-42048	Zanca, Externa, 3 Escalones, 42
3	1	CS-42047	Zanca, Externa, 2 Escalones, 42
4	5	CS-41224	Escalón, Conj. 24"x12" (610 x 305 mm)
5	1	CS-F40011	Poste, Escalera, Externo, Baranda
6	1	CS-F40001	Poste, Escalera, Interno
7	1	TR1008206	Tubo diámetro 1", largo 82" (2083 mm), reducción 6" (152 mm)
8	1	TR1508206	Tubo diámetro 1,5" largo 82" (2083 mm), reducción 6" (152 mm)
9	1	CS-32002	Perfil Plegado, Diagonal de Refuerzo, Serie-C
10	1	CS-40002	Perfil Plegado, Travesaño
11	1	CS-42001	Soporte, Pared, Escalera 42"

Éste es el tramo estándar que se usa luego del tramo de 4 escalones.

Tiene 5 escalones que abarcan en total 42,43" (1078 mm) de altura con una altura de escalón de 8,5" (216 mm)

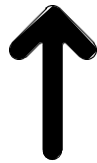


CF4200

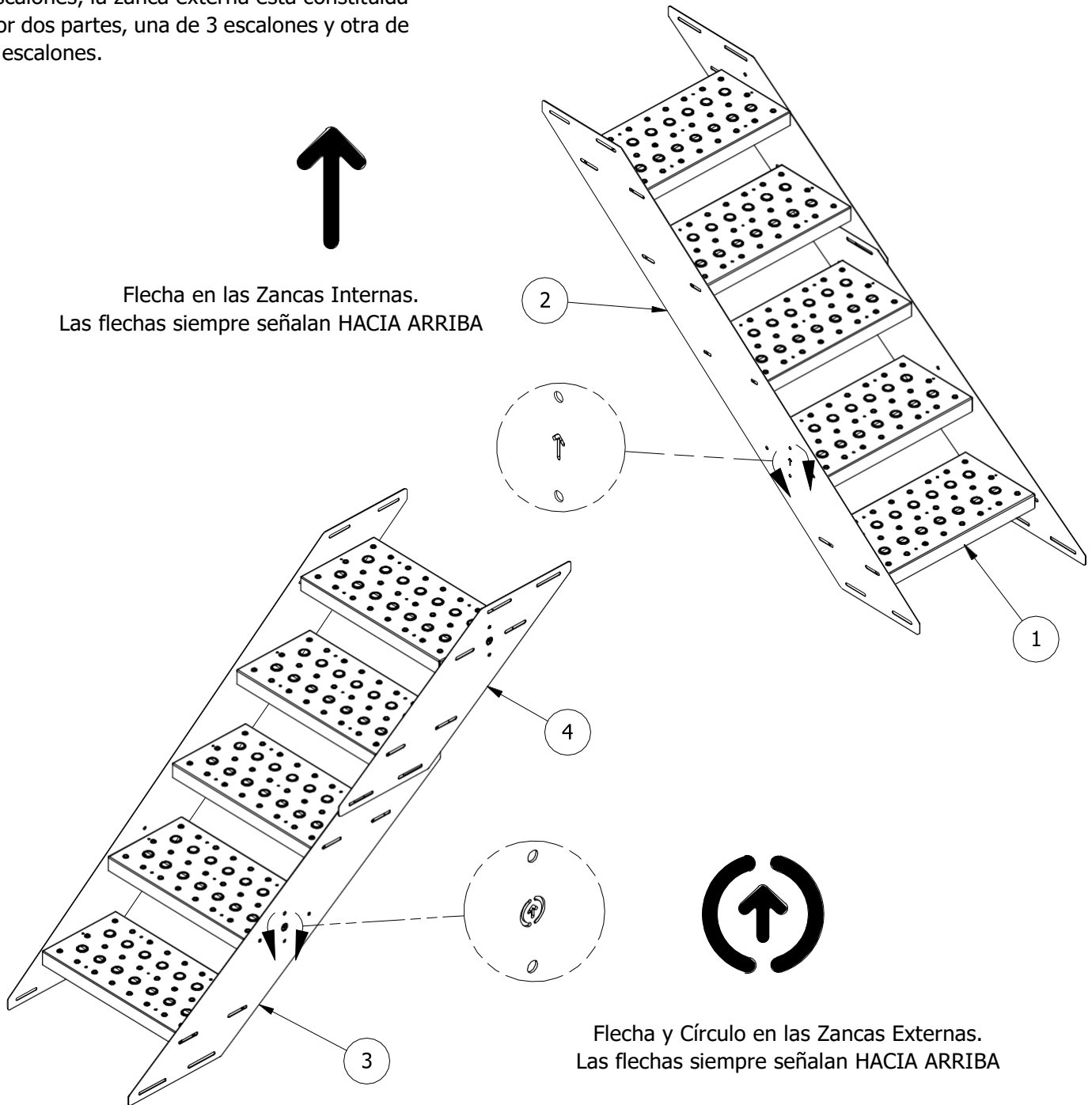
Tramo de Escalera de 5 Escalones

LISTA DE PIEZAS			
ITEM	CANT.	Nº DE PIEZA	DESCRIPCIÓN
1	5	CS41224	Escalón, Conjunto 24" x 12" (610 mm x 305 mm)
2	1	CS-42045	Zanca, Interna, 5 Escalones
3	1	CS-42048	Zanca, Externa, 3 Escalones
4	1	CS-42047	Zanca, Externa, 2 Escalones

En el tramo de escalera CF4200, la zanca interna es una pieza que abarca 5 escalones, la zanca externa está constituida por dos partes, una de 3 escalones y otra de 2 escalones.



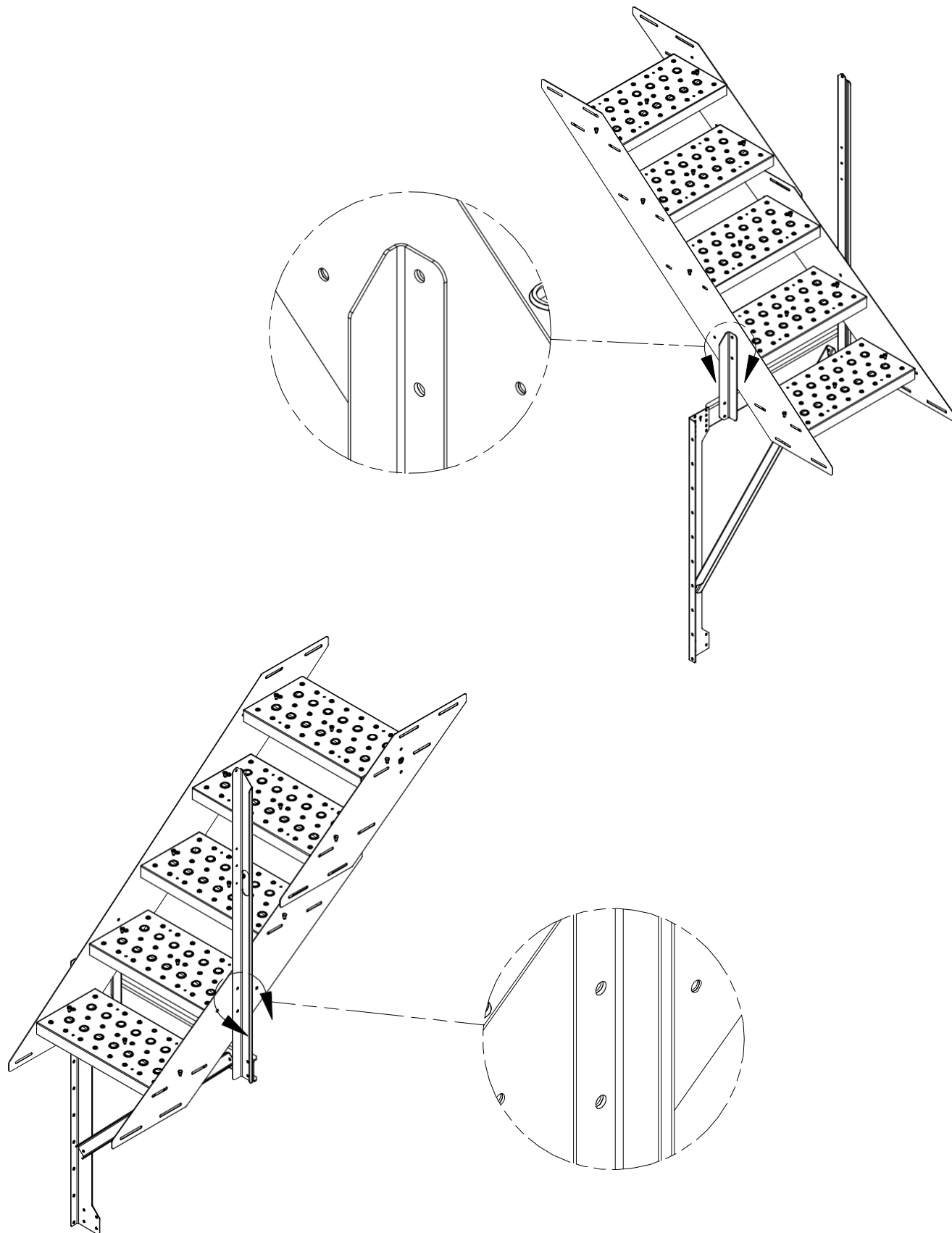
Flecha en las Zancas Internas.
Las flechas siempre señalan HACIA ARRIBA



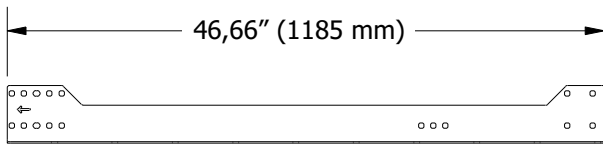
Flecha y Círculo en las Zancas Externas.
Las flechas siempre señalan HACIA ARRIBA

Fijación del Tramo de Escalera al Conjunto de Bastidor en A

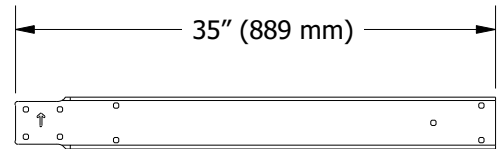
Fije los postes interno y externo a las zancas en el segundo escalón desde la parte inferior. Atornille en los agujeros indicados en las vistas de detalle.



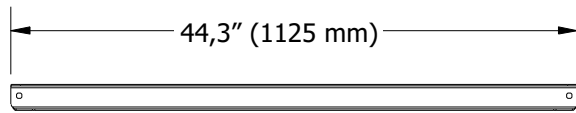
CF4200 Identificación de las Piezas



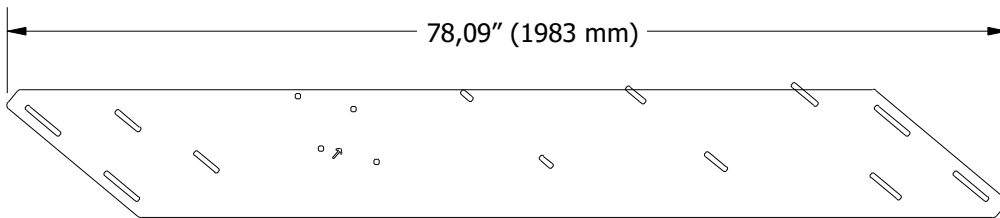
CS-42001



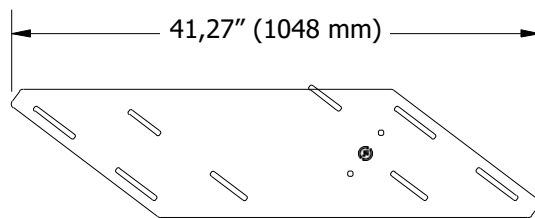
CS-40002



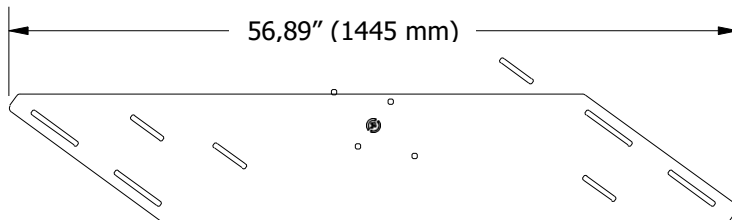
CS-32002



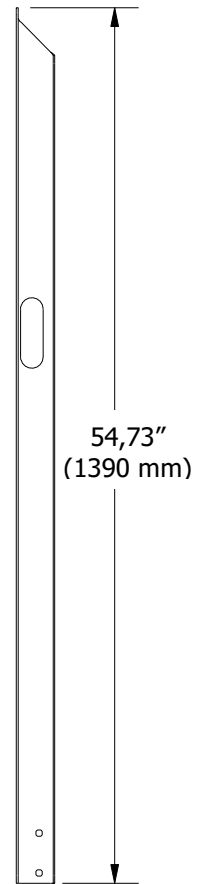
CS-42045



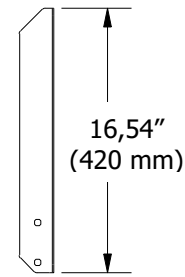
CS-42047



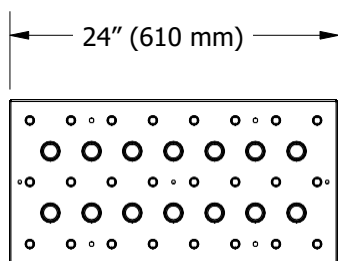
CS-42048



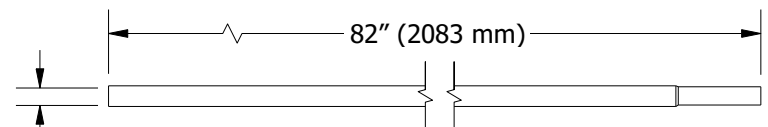
CS-F40011



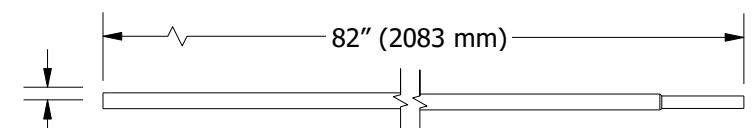
CS-F40001



CS41224



TR1508206

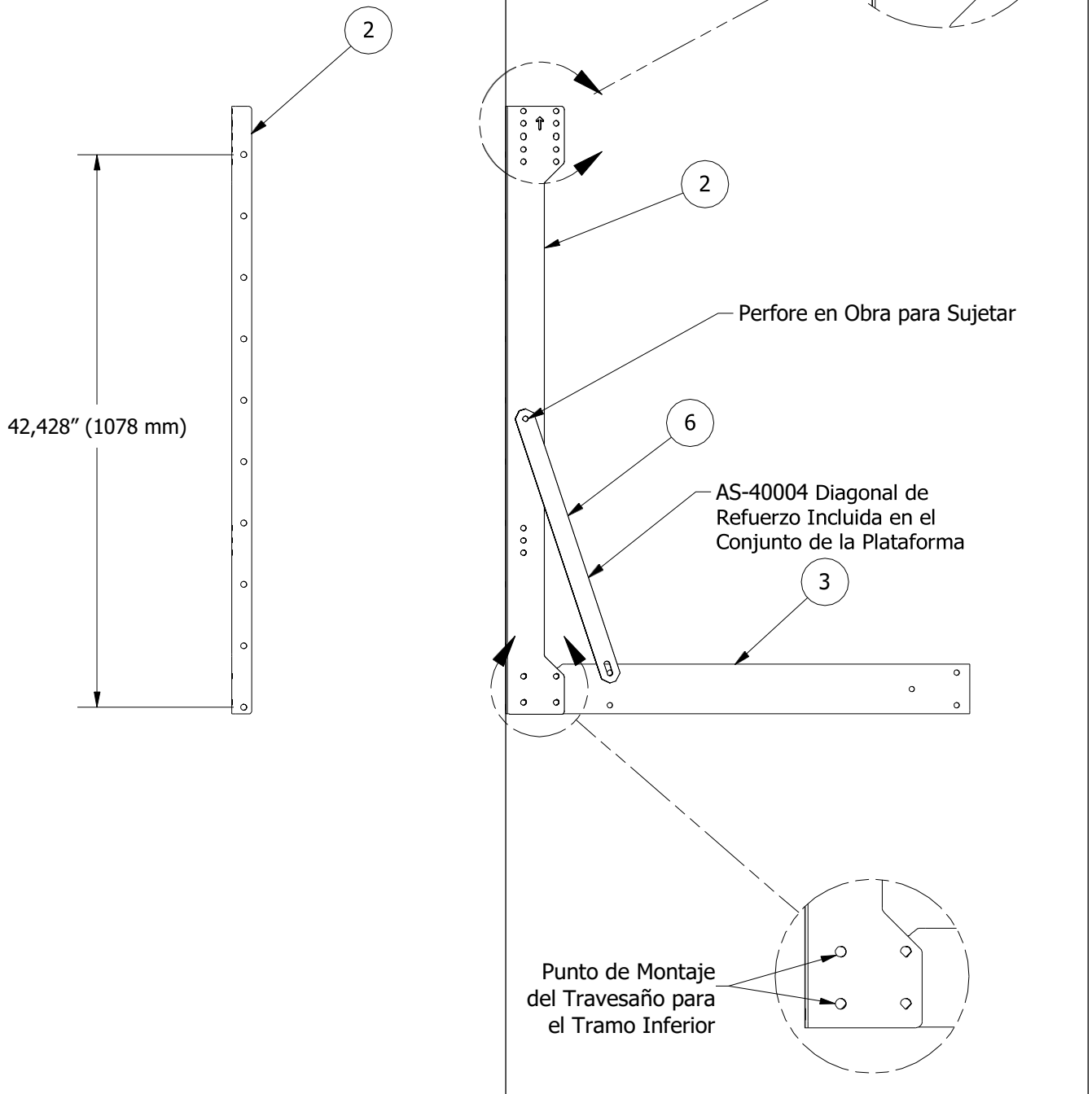


TR1008206

Bastidor en A Tramo Inferior

LISTA DE PIEZAS

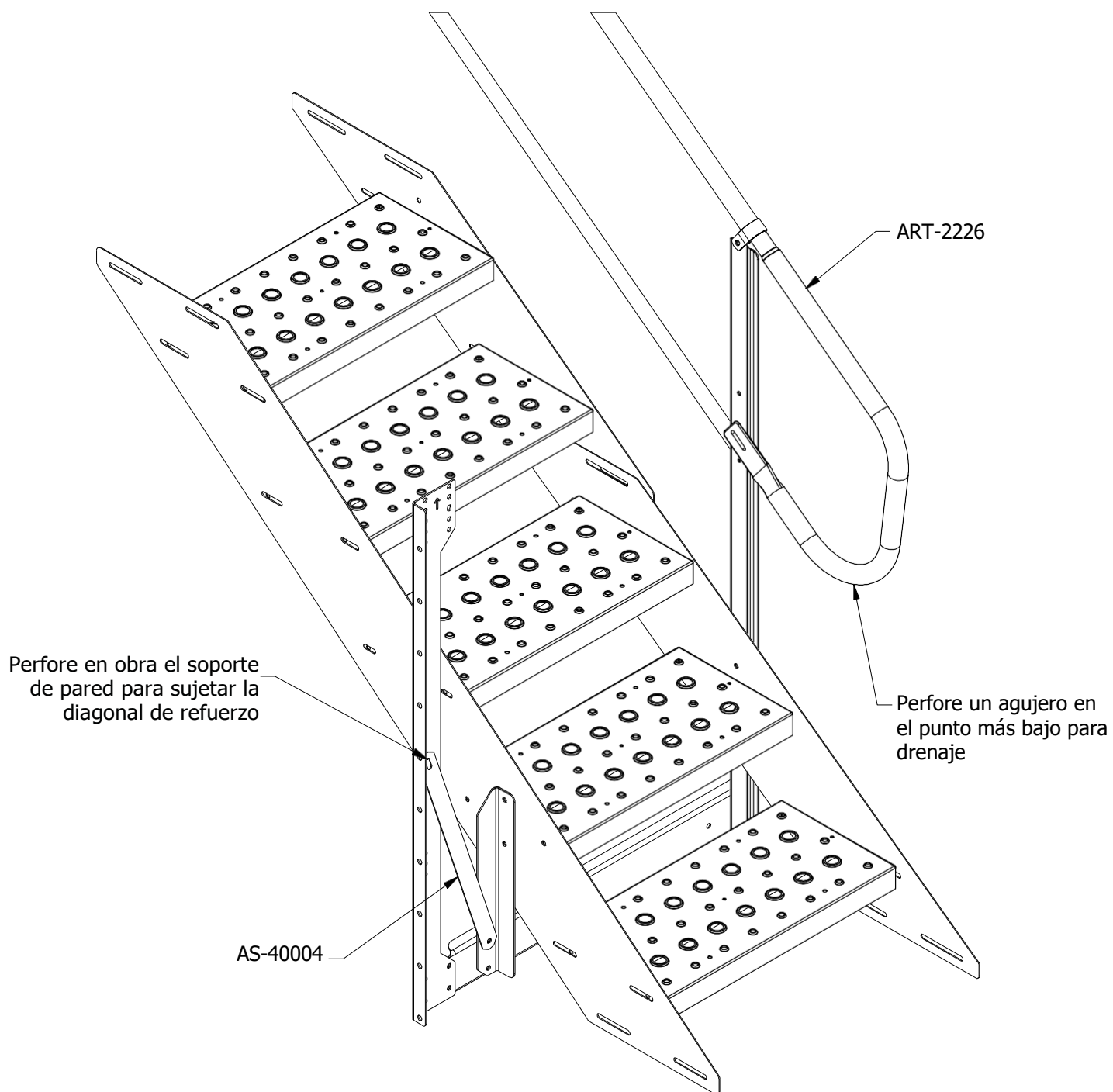
ITEM	CANT.	N° DE PIEZA	DESCRIPCIÓN
2	1	CS-42001	Soporte, Pared, anillo 42"
3	1	CS-40002	Perfil Plegado, Travesaño
6	1	AS-40004	Diagonal de Refuerzo



Armado de Tramo Inferior de la Escalera

La diagonal de refuerzo AS-40004 y la baranda del extremo inferior ART-2226 están incluidos en el conjunto de la plataforma de la escalera. Sujete la diagonal de refuerzo al poste interno y perfore en obra y atornille al soporte de pared como se muestra en la ilustración.

Instale la baranda del extremo inferior en la baranda de la escalera. Sujete el extremo aplanado al poste de la escalera como se muestra en la ilustración. Perfore un agujero en la parte inferior para drenaje.



Instalación de las Barandas

Se recomienda usar una Curvadora de Tubos como se muestra en la ilustración; curve las barandas internas para que se ajusten a la curvatura de las láminas del silo, curve las barandas externas con una curvatura levemente inferior. Alternativamente, use un tramo de escalera armado para sujetar un extremo de cada tubo y curvar las barandas a mano.

Los extremos de las barandas con reducción deberían quedar señalando hacia arriba.

Ejemplo: Escalera de Silo para Aplicaciones Comerciales

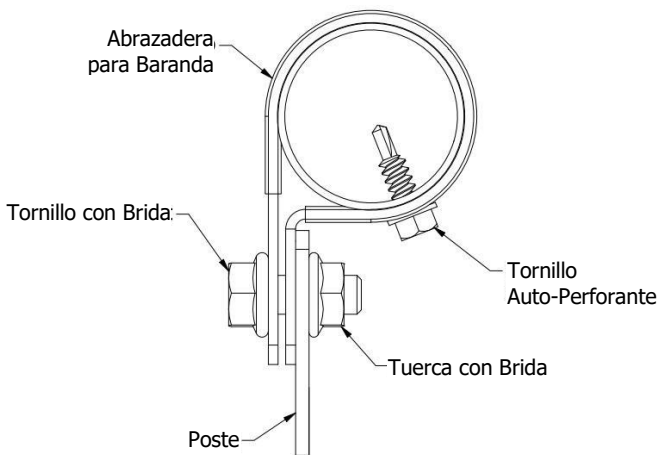


Baranda de seguridad de 1" de diámetro, (no se la usa para aplicaciones agrícolas)


Baranda de 1,5" de diámetro, solo externa en aplicaciones agrícolas

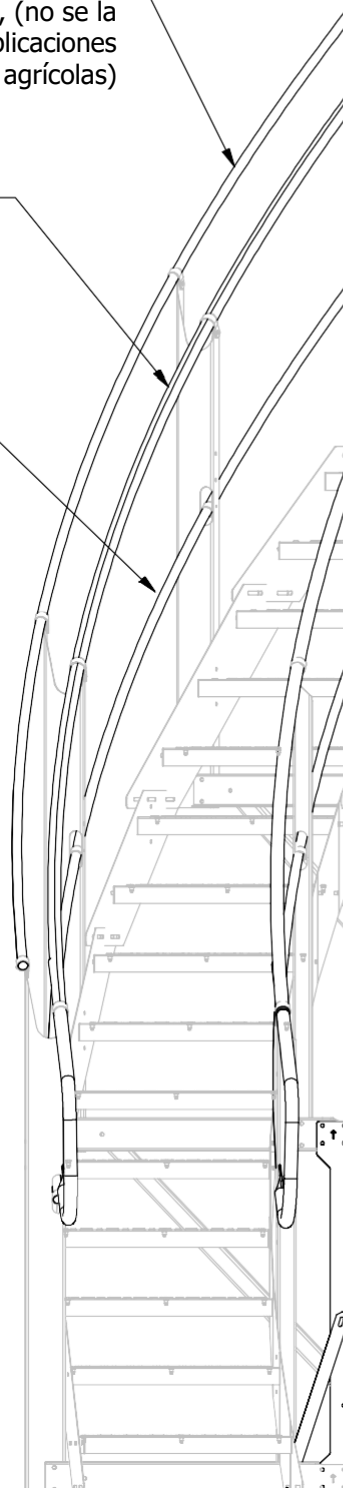
Baranda media de 1" de diámetro, solo externa en aplicaciones agrícolas

Exterior de la Escalera →



Detalle del conjunto de Abrazadera para Baranda

Para más información y ver videos instructivos sobre la instalación de las barandas y el uso de una perfiladora, diríjase a nuestro sitio de Internet en greenestairs.com y busque el enlace al canal de  YouTube .



Baranda para Plataforma Serie-C

Use la placa de la baranda CS-30010 para completar los componentes de las barandas y protectores.
(Observe que la ilustración de referencia representa algunos componentes que no se usan en silos para Aplicaciones Agrícolas).

