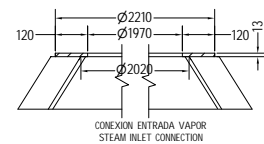
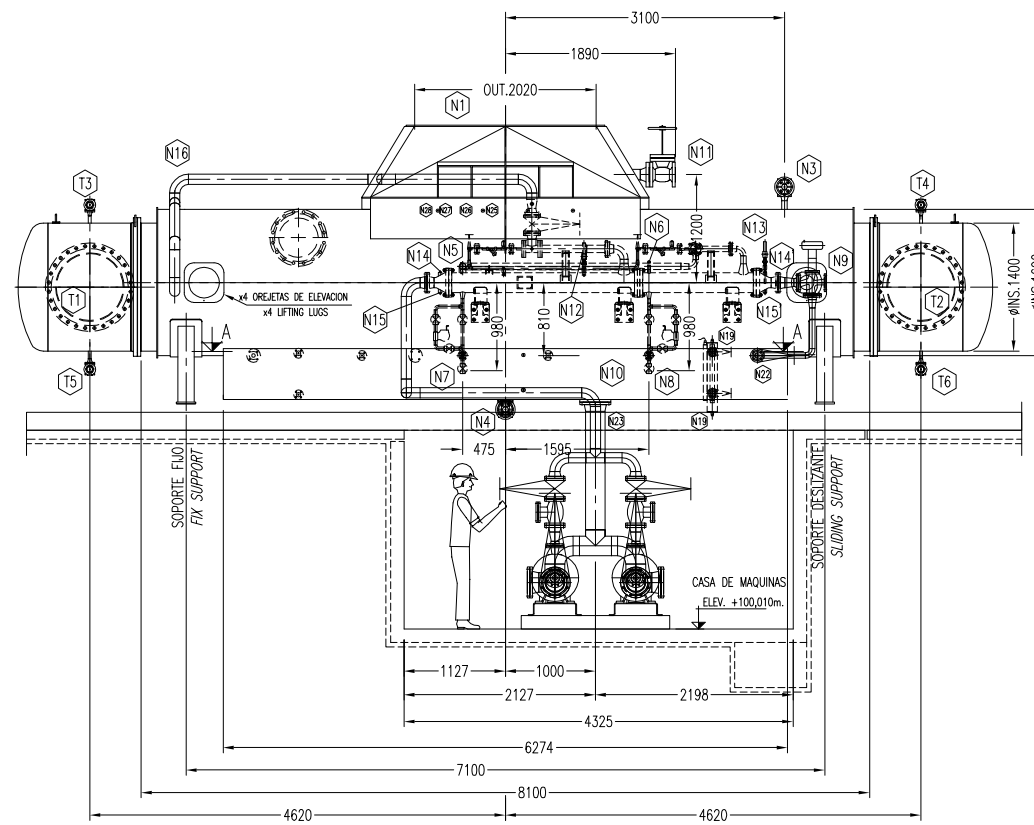
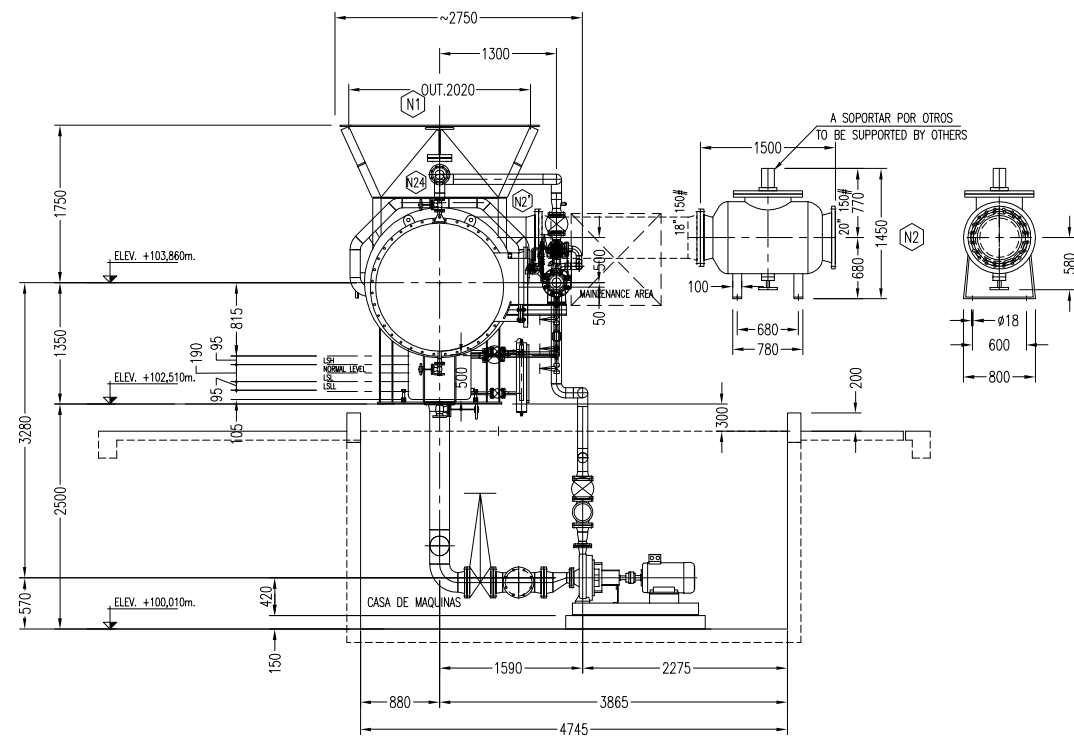
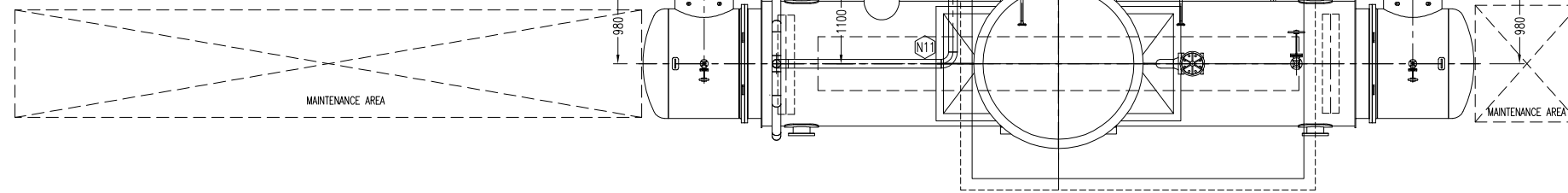


PLANOS DE REFERENCIA
REFERENCE DRAWINGS

DENOMINACIÓN DESCRIPTION	Nº DE PLANO DRAWING NR.
CONDENSADOR DE SUPERFICIE SURFACE CONDENSER	18 01 8238 24
UNIDAD DE VACIO VACUUM UNIT	18 01 8239 24
CARGAS Y FUNDACIONES LOADS AND FOUNDATION	18 02 7303 24
DIAGRAMA DE FLUJO COND. SUPERFICIE P. & I. SURFACE CONDENSER	18 90 7105 24



Número de Item / Item Number	Numero Pedido / Client's Order Nº	Localización / Location
21105	4500602443	Sao Borja
21106	4500602612	Dorn Pedrito
21107	4500602618	Sao Pepe
21108	4500602620	Rio Grande
21109	4500602620	Rio Grande

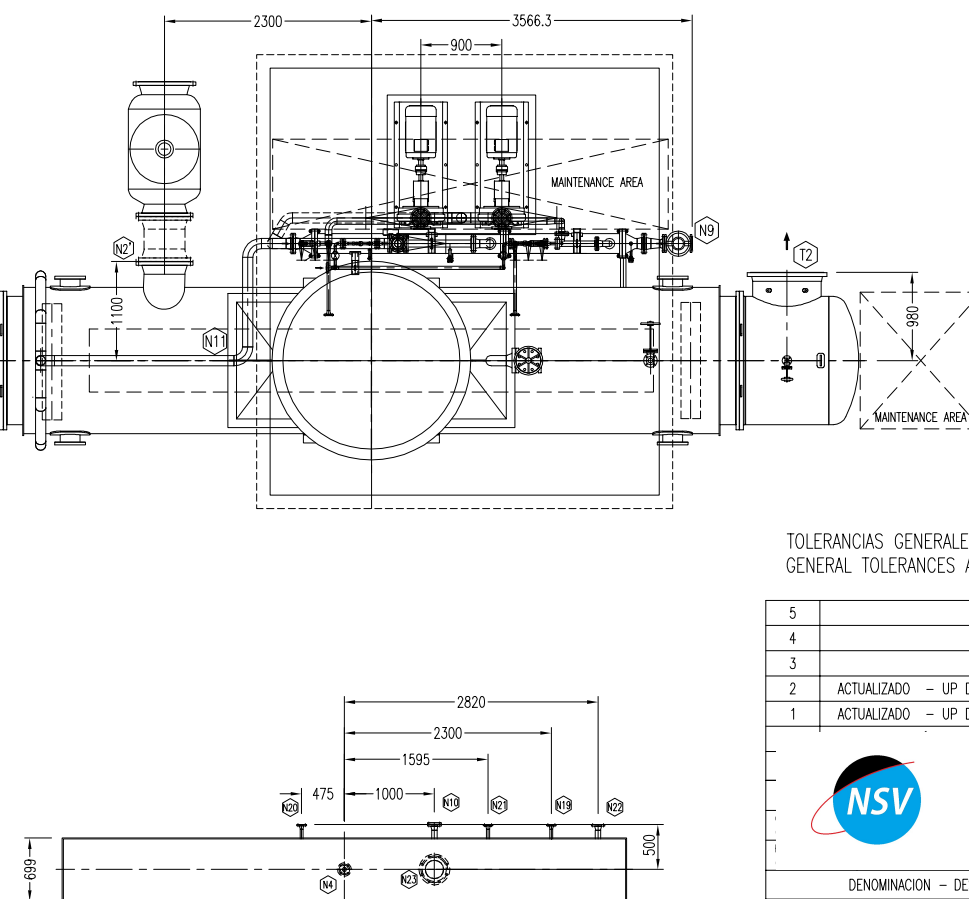


◀ : LIMITE DE SUMINISTRO.
LIMIT OF SUPPLY.

TOLERANCIAS GENERALES S/ EN ISO 13920 CLASES B y F
GENERAL TOLERANCES ACC. TO EN ISO 13920 CLASS B y F

ESCALA 1:40
SCALE 1:40

LADO AGUA - WATER SIDE						LADO VAPOR - STEAM SIDE					
MARCA	TAMAÑO	TIPO	ESP. THK.	SERVICIO	OBSERVACIONES	MARCA	TAMAÑO	TIPO	ESP. THK.	SERVICIO	OBSERVACIONES
T1	30" 150#	W.N. R.F.	12	ENTRADA AGUA	S/WG BRLET SERIE B API-605	N1	ØOut. 2020	B.W.E.	13	ENTRADA VAPOR	CON ANILLO CENTRADO
T2	30" 150#	W.N. R.F.	12	SALIDA AGUA	S/WG BRLET SERIE B API-605	N2	18"/20"150#	W.N. R.F.	Sch. XS	VALVULA DE SEGURIDAD	CON TAPON
T3	1" 150#	W.N. R.F.	SCH 160	VENTO CÁMARA ENTRADA	CON VALVULA	N3	2" 150#	W.N. R.F.	Sch. XS	VENTO ENVOLVENTE	CON VALVULA
T4	1" 150#	W.N. R.F.	SCH 160	VENTO CÁMARA SALIDA	CON VALVULA	N4	2" 150#	R.F.	-	VACUADO POZO CONDENSADO	CON VALVULA
T5	1" 150#	W.N. R.F.	SCH 160	VENTO CÁMARA SALIDA	CON VALVULA	N5	1" 600#	W.N. R.F.	Sch. XS	ENTRADA VAPOR MOTRIZ	CON VALVULA
T6	1" 150#	W.N. R.F.	SCH 160	ORENAJE CÁMARA SALIDA	CON VALVULA	N6	1"	BWE	Sch. XS	SALIDA INCONDENSABLES	CON VALVULA
T7	Ø1/2" 3000#	NPT-H	-	MANOMETRO	CON TAPON	N7	1" 800#	SW	Sch. XS	ORENAJE UNIDAD DE VACIO	CON VALVULA
T8	Ø1/2" 3000#	NPT-H	-	MANOMETRO	CON TAPON	N8	1" 800#	SW	Sch. XS	ORENAJE UNIDAD DE VACIO	CON VALVULA
T9	Ø1/2" 3000#	NPT-H	-	TERMOMETRO	CON TAPON	N9	DN80 PN16DIN 2633-C	3.2	-	SALIDA DE CONDENSADO	CON VALVULA
T10	Ø1/2" 3000#	NPT-H	-	TERMOMETRO	CON TAPON	N10	2" 150#	W.N. R.F.	Sch. XS	LLENADO POZO CONDENSADO	CON BRIDA CIEGA
						N11	4" 600#	W.N. R.F.	Sch. XS	PURGA DE TURBINA	CON VALVULA DE CORTE
						N12	Ø1 1/4"	NPT-H	-	DESCARGA VALVULA DE SEGURIDAD	PSV-1102
						N13	Ø1"	NPT-H	-	DESCARGA VALVULA DE ALMIO	PSV-1101
						N14-N14	Ø1/2" 3000#	NPT-H	-	CONDENSADOR DUPLEX	CON TAPON
						N15-N15	Ø1/2" 3000#	NPT-H	-	CONDENSADOR DUPLEX	CON TAPON
						N16	4"	BWE	SCH XS	ASPIRACION DE INCONDENSABLES	CON TAPON
						N17	Ø1/2" 3000#	NPT-H	-	TI-1101	CON TAPON
						N18	Ø1/2" 3000#	NPT-H	-	EQUILIBRIO BOMBAS	CON TAPON
						N19-N19	1" 150#	W.N. R.F.	SCH XS	INDICADOR DE NIVEL	CON TAPON
						N20	1" 150#	W.N. R.F.	SCH XS	RETORNO INTER-CONDENSADOR	CON TAPON
						N21	1" 150#	W.N. R.F.	SCH XS	RETORNO POST-CONDENSADOR	CON TAPON
						N22	2" 150#	W.N. R.F.	SCH XS	RETORNO CONDENSADOS	CON TAPON
						N23	8" 150#	R.F.	-	ASPIRACION DE BOMBAS	CON TAPON
						N24	-	-	-	ENTRADA VAPOR	CON ANILLO CENTRADO
						N25	Ø1/2" 3000#	NPT-H	-	TI-1201	CON TAPON
						N26	Ø1/2" 3000#	NPT-H	-	TP-1201	CON TAPON
						N27	Ø1/2" 3000#	NPT-H	-	PI-1201	CON TAPON
						N28	Ø1/2" 3000#	NPT-H	-	PSH-1201	CON TAPON



SOLDADURA EN CAMPO
TO BE WELDED ON SITE

5			
4			
3			
2	ACTUALIZADO - UP DATE	S.G.S.	21-05-07 E.G.A.
1	ACTUALIZADO - UP DATE	S.G.S.	8-03-07 E.G.A.
FIRST ISSUE		M.B.M.	15-01-07 MORENO
MODIFICACION - MODIFICATION		COMPR. CHECK	FECHA DATE
DENOMINACION - DESCRIPTION		Nº DE PLANO - DRAWING	
DISPOSICIÓN GENERAL		18 01 8217 24	
GENERAL ARRANGEMENT		SHEET 1 OF 1	
SUSTITUIR A SUPERSEDES TO		CAD FILE Nº. 1801821724-R2.dwg	
SUSTITUIDO POR SUPERSEDED BY		NO HACER MODIFICACIONES A MANO A ESTE PLANO	
<small>GEA se reserva la propiedad de autor de estos planos. Utilización únicamente por motivo contractual. Prohibida la comunicación o terceros en cualquier forma. All rights reserved. To be used only for contractual purposes. Disclosure to third parts prohibited.</small>		DO NOT MAKE MANUAL CHANGES TO DWG.	