



KUSHLAN PRODUCTS, LLC

KUSHLAN KPRO350MP



Features Include:

- Portable pedestal mixer
- Can transport concrete in the upright position
- Can dump load in any position
- Handles can be placed in front dump or back dump
- 28 Drum rotations per minute
- Combination mixing blades will mix concrete and mortar
- 1/2 -HP capacitor start, high torque brushless electric motor with gear box
- Heavy gauge steel tubing frame
- Removable handles for ease of transport and storage
- 10" flat free polyurethane foam wheels

Kushlan Products, LLC

10601 S. Sam Houston Parkway W. STE 140

Houston, TX 77071

www.kushlanproducts.com

SHOULD YOU REQUIRE ANY SET-UP OR OPERATING ASSISTANCE WITH YOUR PRODUCT,

- After referring to the operation manual, if assistance is still needed, please consult our web Site at **www.kushlanproducts.com**.
- From our web site you may **e-mail us** directly, If assistance is still required, please call our customer service department at **1-800-469-4178**.

Safety Alert

- Personal Safety is involved. Pay extra attention, become alert. Failure to do so may lead to serious personal injury or damage may occur.
- Warnings and safety instruction: If these warnings and safety instructions are not read and carefully followed, serious personal injury could occur.

WARNINGS

1. Do not use, start, or attempt to operate this machine until all of the instructions have been read and fully understood.
2. Never allow anyone to operate this machine unless the person is well acquainted with these rules of safe operation.
3. Never operate this machine without all guards in place and firmly attached to the machine.
4. Make certain that the mixing drum is clear of obstructions and stand clear of the machine with all guards in place and firmly attached to the machine.
5. When cleaning, lubricating, or adjusting the mixer, disconnect the power plug.
6. Keep all people (except operator) a minimum of five (5) feet away from the machine during operation.
7. Always make certain that the mixer is connected to a properly grounded electric circuit to protect the operator from possible electric shock.
8. Do not plug or unplug the motor while standing in or around damp or wet ground.
9. Do not start the motor if the drum is Fully loaded.
10. Do not overload the mixer.
11. Never attempt to move the mixer while the motor is on.

EN CASO DE QUE REQUIRIERA AYUDA CON LA INSTALACIÓN O EL MANEJO DE SU PRODUCTO,

- Después de consultar el manual de operación, si sigue necesitando ayuda consulte nuestro sitio Web en **www.kushlanproducts.com**.
- Desde nuestro sitio Web puede enviarnos un mensaje directamente. Si siguiera necesitando ayuda, llame a nuestro departamento de atención al cliente al **1-800-469-4178**.

Alerta de seguridad:

- La seguridad personal está involucrada. Preste atención extra, póngase alerta. De lo contrario, pueden producirse lesiones personales graves o daños.
- Advertencias e instrucciones de seguridad: si estas advertencias e instrucciones de seguridad no se leen y se siguen cuidadosamente, Se pueden producir lesiones personales graves.

ADVERTENCIAS:

1. No use esta máquina, ni la arranque ni trate de manejarla antes de haber leído y entendido plenamente todas las instrucciones.
2. Nunca permita que nadie maneje esta máquina si la persona no está bien familiarizada con estas reglas de operación segura.
3. Nunca maneje esta máquina sin las guardas en su lugar y bien fijadas en la máquina.
4. Cerciórese de que el tambor de mezclado no tenga obstrucciones, que libere bien la máquina y que todas las guardas estén en su lugar, bien fijadas en la máquina.
5. Cuando limpie, lubrique o ajuste la mezcladora, desconecte la clavija de corriente.
6. Toda la gente (salvo el operador) debe estar por lo menos a 1.5 metros de distancia de la máquina durante su operación.
7. Cerciórese siempre de que la mezcladora esté conectada a un circuito eléctrico debidamente aterrizado, para proteger al operador de un posible choque eléctrico.
8. No enchufe ni desenchufe el motor al estar parado en tierra húmeda o mojada.
9. No arranque el motor si el tambor está totalmente cargado.
10. No sobrecargue la mezcladora.
11. Nunca trate de mover la mezcladora mientras esté encendido el motor.

Après avoir consulté le manuel d'utilisation, si une assistance est toujours nécessaire, veuillez consulter notre site Web à www.kushlanproducts.com.

À partir de notre site Web, vous pouvez nous envoyer directement un courriel. Si vous avez encore besoin d'aide, veuillez appeler notre service à la clientèle au **1-800-469-4178**.

Alerte de sécurité:

- La sécurité personnelle est impliquée. Portez une attention particulière, devenez alerte. Ne pas le faire peut entraîner des blessures graves ou des dommages peuvent survenir.
- Avertissements et consignes de sécurité: Si ces avertissements et consignes de sécurité ne sont pas lus et respectés, Des blessures graves peuvent survenir.

AVERTISSEMENTS

1. N'utilisez pas, ne démarrez pas ou n'essayez pas d'utiliser cette machine tant que toutes les instructions n'ont pas été lues et entièrement comprises.
2. Ne permettez jamais à quiconque d'utiliser cette machine à moins que la personne ne connaisse bien ces règles de sécurité.
3. Ne faites jamais fonctionner cette machine sans que toutes les protections soient en place et solidement fixées à la machine.
4. Assurez-vous que le tambour de mélange ne présente aucune obstruction et restez à l'écart de la machine sans que toutes les protections soient en place et fermement fixées à la machine.
5. Lors du nettoyage, de la lubrification ou du réglage du mélangeur, débranchez le cordon d'alimentation.
6. Gardez toutes les personnes (sauf l'opérateur) à au moins cinq (5) pieds de la machine pendant le fonctionnement.

7. Assurez-vous toujours que le mélangeur est connecté à un circuit électrique correctement mis à la terre pour protéger l'opérateur d'une éventuelle décharge électrique.
8. Ne branchez pas ou ne débranchez pas le moteur lorsque vous vous trouvez dans ou autour d'un sol humide ou mouillé.
9. Ne pas démarrer le moteur si le tambour est complètement chargé.
10. Ne surchargez pas le mélangeur.
11. N'essayez jamais de déplacer le mélangeur lorsque le moteur est sous tension.

SAFETY INSTRUCTIONS *For the safety of yourself and others around you, it is extremely important that you observe the following notes.*

1. Keep hands and clothing away from moving parts at all times.
2. Do not operate this machine under the influence of alcohol or while taking medication that impairs the senses or reactions.
3. Make certain that the work area around the machine is clear of debris and obstructions.
4. Keep all unauthorized and untrained people away from the machine at all times.
5. Never let the mixer run unattended even for a brief moment.
6. Turn off the motor when you leave the machine.
7. Only use or operate the mixer on level ground to prevent the mixer from tipping over.
8. Do not abuse the power cord; i.e. Never yank on the cord to disconnect it. Keep the cord away from heat, oil, and sharp edges.
9. Do not overreach while working with the mixer. Keep proper Footing and balance at all times when loading or unloading the mixer.
10. Never allow children or inexperienced operators to operate or repair the mixer.
11. Use only factory authorized parts for replacement.
12. Keep these operation instructions with the machine at all times.
13. Always wear safety glasses and safety shoes when operating and moving equipment.
14. Safety decals – replace missing damaged safety decals.

Mixer Instructions:

- A. **LUBRICATION:** There are grease fittings on all models. Apply any type of EP grease until grease begins to come out of the bearings. **LUBRICATE ALL FITTINGS BEFORE EACH USE.**
- B. **GEARBOX MOTOR:** Mixer shipped with break-in grease in gearbox. Change lubricate/oil every 200 hours. Use 75-90w gear oil and fill 4 oz.
- C. **GENERAL:** Check all screws for tightness before each use.
- D. **CONCRETE MIXING:** Do not insert sharp objects into the plastic mixing drum. Doing so will damage the drum.
- E. **CLEANING:** Do not spray water on or into the motor. Thorough cleaning of the mixer after each use is recommended and will add to the service life.

INSTRUCCIONES DE SEGURIDAD *Para su seguridad y la de los que lo rodean, es extremadamente importante que observe las siguientes notas.*

1. Mantenga las manos y la ropa en todo momento.
2. No opere esta máquina bajo la influencia del alcohol o mientras toma medicamentos.
3. Asegúrese de que el área de trabajo esté libre de escombros y obstrucciones.
4. Mantenga a todas las personas no autorizadas y no capacitadas lejos de la máquina en todo momento.
5. Nunca dejes que el mezclador funcione sin supervisión incluso por un breve momento.
6. Apague el motor cuando salga de la máquina.
7. Solo use u opere la mezcladora en terreno plano para evitar que la mezcladora se vuelque.
8. No abuse del cable de alimentación; es decir, nunca tire del cable para desconectarlo. Mantenga el cable alejado del calor, aceite y bordes filosos.
9. No se exceda mientras trabaja con el mezclador. Mantenga una postura y un equilibrio adecuados al cargar o descargar la batidora.
10. Nunca permita que los niños operen o reparen el mezclador.
11. Use solo piezas autorizadas por la fábrica para reemplazo.
12. Mantenga estas operaciones con la máquina en todo momento.
13. Siempre use gafas de seguridad y calzado de seguridad cuando opere y mueva el equipo.
14. Calcomanías de seguridad: reemplace las etiquetas de seguridad dañadas faltantes.

Instructions pour le mélangeur

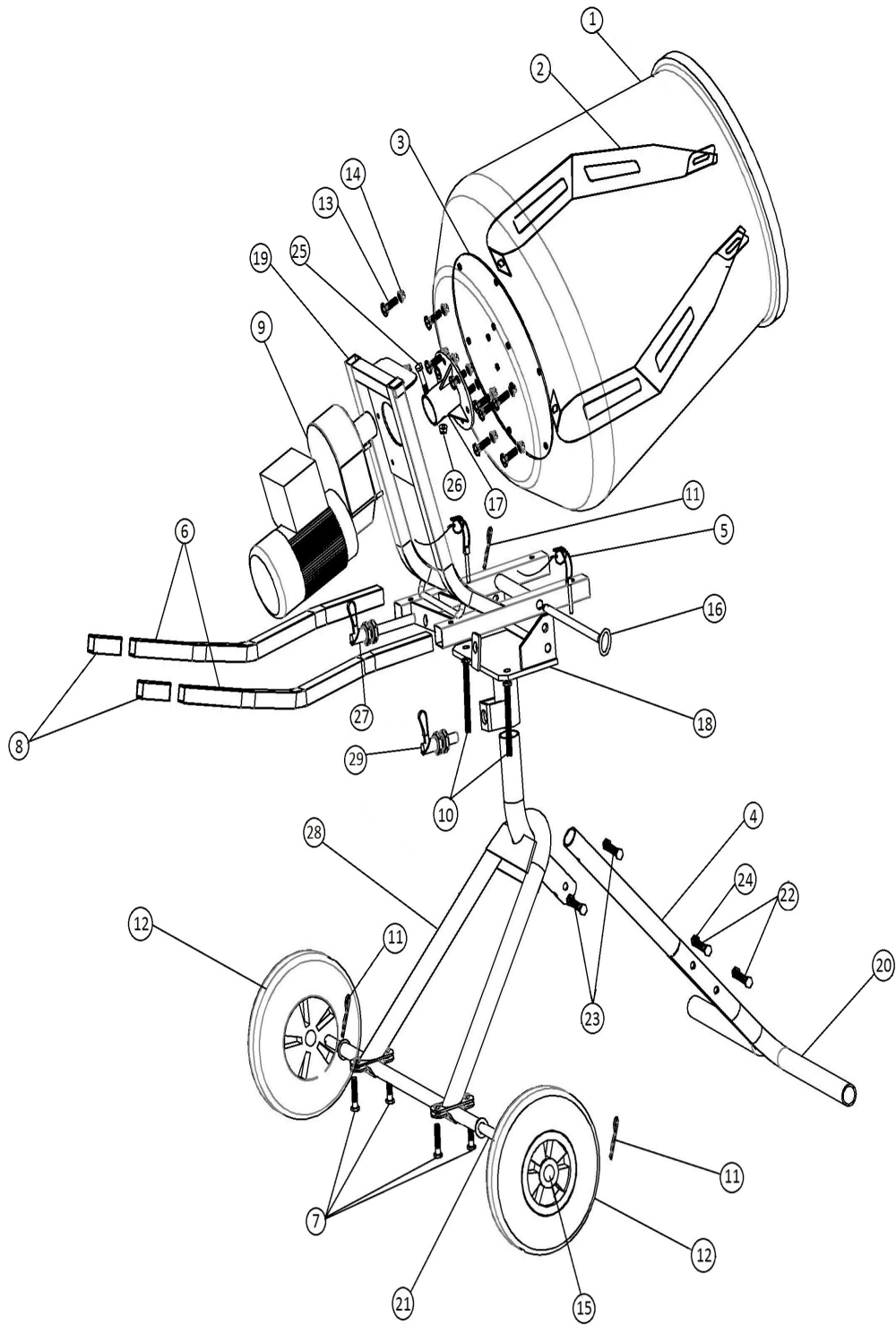
- A. LUBRIFICATION:** Tous les modèles sont munis de graisseurs. Appliquer n'importe quel type de graisse EP. Appliquer la graisse jusqu'à ce que la graisse ressorte Roulement de roue. **LUBRIFIER LES RACCORDS AVANT CHAQUE UTILISATION.**
- B. MOTEUR BOÎTE DE VITESSES:** Mixer livré avec briser la graisse dans le carter.
Changer lubrifiant / huile toutes les 200 heures. Utilisez synthétiques 4 oz. 75-90w huile.
- C. GÉNÉRALITÉS:** Vérifier que les vis sont bien serrés avant toute utilisation.
- D. MÉLANGE DE BÉTON:** Ne pas introduire d'objets tranchants dans le tambour de mélange en plastique. Ne pas suivre cette consigne risque d'endommager le tambour.
- E. NETTOYAGE:** Ne pas pulvériser de liquide directement sur ou dans le moteur. Il est recommandé de nettoyer soigneusement le mélangeur après chaque utilisation pour prolonger sa vie utile.

INSTRUCTIONS DE SÉCURITÉ: *Pour votre sécurité et celle des personnes qui vous entourent, il est extrêmement important de respecter les consignes suivantes.*

1. Gardez les mains et les vêtements à l'écart des pièces mobiles en tout temps.
2. N'utilisez pas cette machine sous l'influence de l'alcool ou en prenant des médicaments qui altèrent les sens ou les réactions.
3. Assurez-vous que la zone de travail autour de la machine est exempte de débris et d'obstructions.
4. Gardez toutes les personnes non autorisées et non entraînées à l'écart de la machine en tout temps.
5. Ne laissez jamais le mélangeur fonctionner sans surveillance même pendant un bref instant.
6. Éteignez le moteur lorsque vous quittez la machine.
7. N'utilisez ou n'utilisez le mélangeur que sur une surface plane pour éviter que le mélangeur ne bascule.
8. N'abusez pas du cordon d'alimentation; C'est-à-dire ne jamais tirer sur le cordon pour le débrancher. Gardez le cordon à l'écart de la chaleur, de l'huile et des arêtes vives.
9. Ne pas dépasser lorsque vous travaillez avec le mixer. Gardez la bonne position et l'équilibre à tout moment lors du chargement ou du déchargement du mélangeur.
10. Ne laissez jamais des enfants ou des opérateurs inexpérimentés faire fonctionner ou réparer le batteur.
11. N'utilisez que des pièces autorisées par l'usine pour le remplacement.
12. Conservez ces instructions d'utilisation avec la machine à tout moment.
13. Toujours porter des lunettes de sécurité et des chaussures de sécurité lors de l'utilisation et du déplacement de l'équipement.
14. Autocollants de sécurité - remplacer les décalcomanies de sécurité endommagées manquantes.

Instructions de mélangeur:

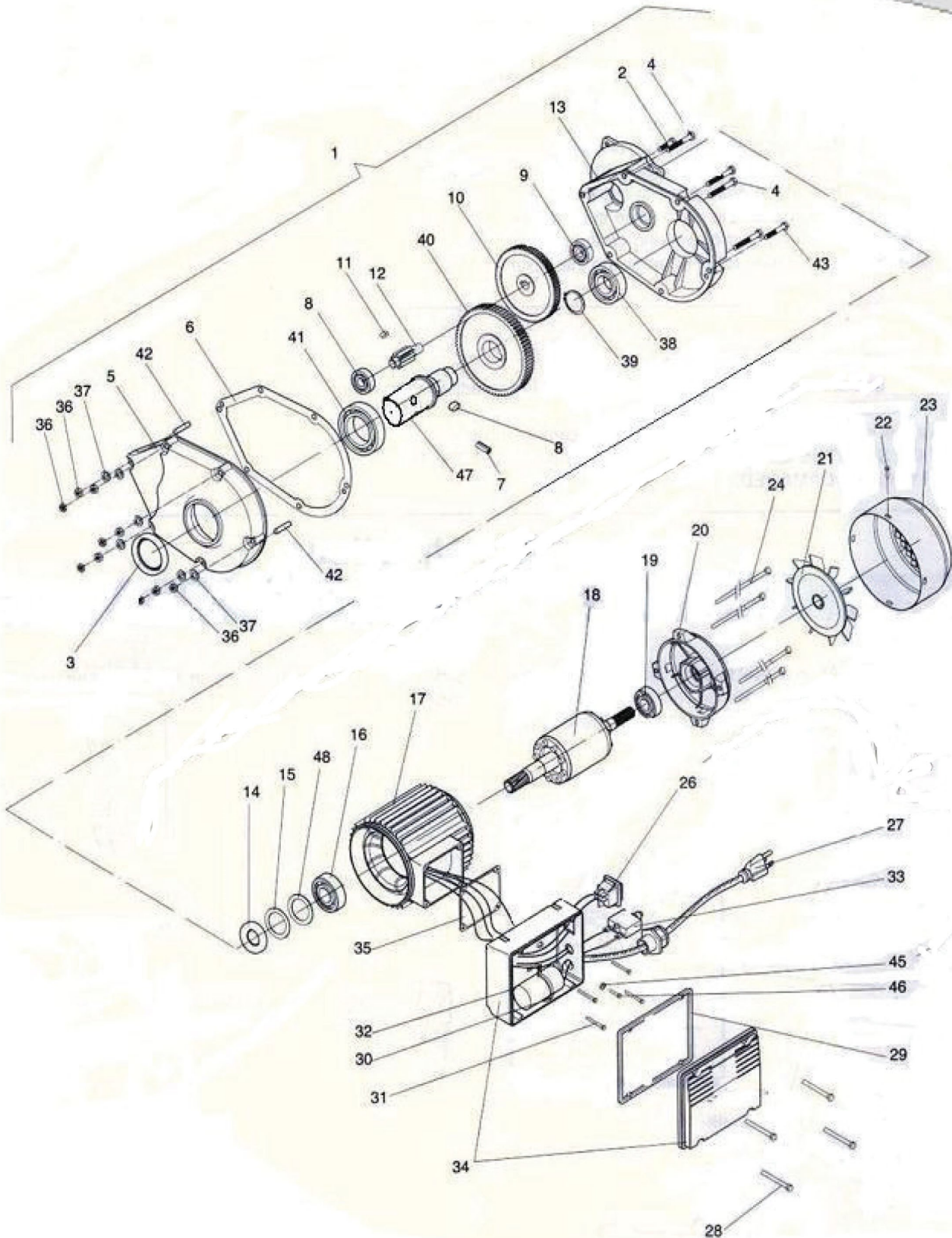
A. LUBRIFICATION: Il y a des graisseurs sur tous les modèles. Appliquer n'importe quel type de graisse EP jusqu'à ce que la graisse commence à sortir des roulements. LUBRIFIER TOUTES LES RACCORDS AVANT CHAQUE UTILISATION.



Model KPRO350MP Parts List

| Item # | Part # | Description | Qty |
|--------|--------|---------------------------------|-----|
| 1 | 3MP-1 | Polyethylene 3.5 cu. ft. drum | 1 |
| 2 | 3MP-2 | Mixing blade | 2 |
| 3 | 3MP-3 | Inside Drum Plate | 1 |
| 4 | 3MP-4 | Draw Bar Sleeve | 1 |
| 5 | 3MP-5 | Clevis Pin with Lanyard | 2 |
| 6 | 3MP-6 | Handles | 2 |
| 7 | 3MP-7 | Whizlock Screw 8 x 1.25 x 25mm | 4 |
| 8 | 3MP-8 | Handle grips | 2 |
| 9 | 3MP-9 | ½ hp Gearbox and Motor Assembly | 1 |
| 10 | 3MP-10 | Machine Bolt 10 x 1.25 x 55 | 2 |
| 11 | 3MP-11 | R clip | 3 |
| 12 | 3MP-12 | PU FOAM WHEEL | 2 |
| 13 | 3MP-13 | Carriage Bolt 3/8" x 1" | 14 |
| 14 | 3MP-14 | 3/8" Nut | 14 |
| 15 | 3MP-15 | 5/8" Washers for Wheel | 2 |
| 16 | 3MP-16 | Pivot pin ½" x 10" | 1 |
| 17 | 3MP-17 | Bushing and Flange | 1 |
| 18 | 3MP-18 | Swivel Bracket | 1 |
| 19 | 3MP-19 | Tilting Main Frame | 1 |
| 20 | 3MP-20 | Support Foot | 2 |
| 21 | 3MP-21 | Axle 5/8" | 1 |
| 22 | 3MP-22 | Machine Bolt 10x1.25x50mm | 2 |
| 23 | 3MP-23 | Machine Bolt 10x1.50x50mm | 2 |
| 24 | 3MP-24 | Nut 10x1.50 | 2 |
| 25 | 3MP-25 | Machine Bolt 3/8 x 2-½ | 1 |
| 26 | 3MP-26 | Machine Lock Nut 3/8 x 18 | 1 |
| 27 | 3MP-27 | Latch Dumping | 1 |
| 28 | 3MP-28 | Lower Main Frame | 1 |
| 29 | 3MP-29 | Swivel Latch | 1 |

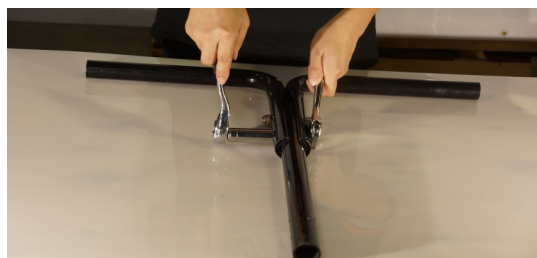
Gearbox and Motor Assembly Parts Diagram



Gearbox and Motor Assembly Parts List

| | | | | | |
|----|-----------|--|---|---|---|
| 1 | DD-808.5 | Gearbox and Motor Assembly (110V-60Hz) | Caja de cambios y el motor de la Asamblea | Boite de vitesses et le moteur de l'Assemblée | 1 |
| 2 | DDMA-02.5 | Screw (6x27mm) | Tornillo (6x27mm) | Vis (6x27mm) | 1 |
| 3 | DDMA-03.5 | Seal (50*30*8mm) | Seal (50*30*8mm) | Seal (50*30*8mm) | 1 |
| 4 | DDMA-04.5 | Screw (6x57mm) | Tornillo (6x57mm) | Vis (6x57mm) | 4 |
| 5 | DDMA-05.5 | Gearbox Case Front Half | Caso Caja de cambios delantero mitad | La moitié avant Boîte de vitesses Boîtier | 1 |
| 6 | DDMA-06.5 | Gearbox Gasket | Caja de cambios juntas | Joint boîte de vitesses | 1 |
| 7 | DDMA-07 | Pin (M10) | Pin (M10) | Pin(M10) | 1 |
| 8 | DDMA-08.5 | Locking Key For Gear and Axle (6X6X14mm) | Teda de bloqueo para engranaje y del eje 6x6x14mm | Clé de verrouillage pour engrenages et essieux 6x6x14mm | 1 |
| 9 | DDMA-09.5 | Gearbox Ball Bearing | Caja de cambios de rodamientos a bolas | Roulement à billes Boîte de vitesses | 1 |
| 10 | DDMA-10 | Gear(Z79) | Gear (Z79) | Gear (Z79) | 1 |
| 11 | DDMA-11.5 | Locking Key for Gear Axle (4x4x10mm) | Bloqueo con llave para el eje de engranaje | Verrouillage Clé pour axe de marche | 1 |
| 12 | DDMA-12 | Pinion (Z9) | Piñón (Z9) | Pignon (Z9) | 1 |
| 13 | DDMA-13.5 | Gearbox Case Back Half | Caja de cambios de nuevo caso Mitad | Case Boîte Retour moitié | 1 |
| 14 | DDMA-14.5 | Motor Seal (35x15x7mm) | Sello del Motor (35x15x7 mm) | Moteur Seal (35mmx15x7) | 1 |
| 15 | DDMA-15 | Space Washer A (30mm) | Espacio Lavadora A (30 mm) | Rondelle espace A (30mm) | 1 |
| 16 | DDMA-16.5 | Motor Bearing | Motor Bearing | Moteur de roulement | 1 |
| 17 | DDMA-17.5 | Motor Casing | Carcasa del motor | Carter de moteur | 1 |
| 18 | DDMA-18.5 | Motor Rotor | Motor de rotor | Moteur à rotor | 1 |
| 19 | DDMA-19.5 | Motor Bearing | Motor Bearing | Moteur de roulement | 1 |
| 20 | DDMA-20.5 | Bell Housing | Campana de Vivienda | Logement de Bell | 1 |
| 21 | DDMA-21.5 | Fan | Ventilador | Ventilateur | 1 |
| 22 | DDMA-22.5 | Screw (4x8mm) | Tornillo (4x8mm) | Vis (4x8mm) | 4 |
| 23 | DDMA-23.5 | Fan Cover | Cubierta del Ventilador | Couvercle de ventilateur | 1 |
| 24 | DDMA-24.5 | Bolt (5x125mm) | Bolt (5x125mm) | Bolt (5x125mm) | 4 |
| 26 | DDMA-26.5 | On/OffSwitch | On / Off | Interrupteur On / Off | 1 |
| 27 | DDMA-27 | Power Cord with Plug | Cable de alimentación con enchufe | Cordon d'alimentation avec fiche | 1 |
| 28 | DDMA-28.5 | Screw (4x12mm) | Tornillo (4x12mm) | Vis (4x12mm) | 1 |
| 29 | DDMA-29.5 | Electric Panel Gasket | Eléctrico Panel Junta | Joint de panneau électrique | 1 |
| 30 | DDMA-30.5 | Support | Apoyar | Soutenir | 1 |
| 31 | DDMA-31 | Screw (4x15mm) | Tornillo (4x15mm) | Vis (4x15mm) | 1 |
| 32 | DDMA-32.5 | Condenser | Condensador | Condenseur | 1 |
| 33 | DDMA-33 | Manual Reset Thermal Protector | Manual Cambiar Thermal Protector | Réinitialisation manuelle Thermal Protector | 1 |
| 34 | DDMA-34.5 | Electric Box Assembly | Conjunto de la caja eléctrica | Assemblée Electric Box | 1 |
| 35 | DDMA-35.5 | Motor Gasket | Motor Junta | Gasket Moteur | 1 |
| 36 | DDMA-36 | Gearbox Nut (6mm) | Tuerca Caja de cambios (6 mm) | Ecrou Boîte de vitesses (6mm) | 1 |
| 37 | DDMA-37 | Gearbox Washer (6mm) | Lavadora Caja de cambios (6 mm) | Rondelle boîte de vitesses (6mm) | 1 |
| 38 | DDMA-38.5 | Gearbox Bearing | Caja de cojinetes | Roulement boîte de vitesse | 1 |
| 39 | DDMA-39 | Space Washer B (30mm) | Espacio Arandela B (30 mm) | Espace Rondelle B (30mm) | 1 |
| 40 | DDMA-40 | Gear (Z68) | Gear (Z68) | Gear (Z68) | 1 |
| 41 | DDMA-41 | Gearbox Bearing (36108) | Caja de cojinetes (36108) | Roulement boîte de vitesse (36 108) | 1 |
| 42 | DDMA-42 | Locking Pin (6x10mm) | Locking Pin (6x10mm) | Pointeau de blocage (6x10mm) | 2 |
| 43 | DDMA-43 | Bolt (6x40mm) | Bolt (6x40mm) | Bolt (6x40mm) | 1 |
| 45 | DDMA-45 | Gearbox Washer (4mm) | Caja de cambios Lavadora (4 mm) | Rondelle boîte de vitesses (4mm) | 1 |
| 46 | DDMA-46 | Screw (4x6mm) | Tornillo (4x6mm) | Vis (4x6mm) | 8 |
| 47 | DDMA-47.5 | Gearbox Drive Shaft | Gearbox Shaft Drive | Drive Shaft Gearbox | 1 |
| 48 | DDMA-48.5 | Stop Ring (20mm) | Anillo de tope (20 mm) | Arrêtez Ring (20mm) | 1 |

ASSEMBLY INSTRUCTIONS



Step 1— (A) Remove the plastic from the black frame parts.

(B) Don't remove the bolts until you get to that step.

(C) Install foot support to draw bar frame.

(D) Note: The bolts and nuts are in the position where you need to assemble.

Paso 1- (A) Retire el plástico de las partes negras del marco.

(B) No quite los tornillos hasta que llegue a ese paso.

(C) Instale el soporte del pie para dibujar el marco de la barra.

(D) Nota: Los pernos y las tuercas están en la posición donde debe ensamblar.

Étape 1- (A) Retirez le plastique des parties du cadre noir.

(B) Ne retirez pas les boulons avant d'avoir atteint cette étape.

(C) Installez le support de pied pour dessiner le cadre de barre.

(D) Remarque: Les boulons et les écrous sont dans la position où vous devez assembler.



Step 3—Bolt complete draw bar to main frame.

Paso 3—Bolt completar la barra de dibujo al cuadro principal.

Étape 3 - Boulonner la barre de tirage complète au cadre principal.



Step 2—Bolt axle to the main lower main frame.

Paso 2—Atornille el eje al bastidor principal inferior principal inferior principal.

Étape 2 - Boulonner l'essieu au cadre principal inférieur principal.

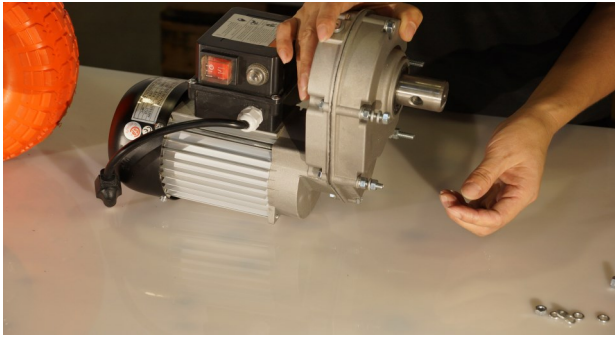


Step 4—Install wheel washer and R-clip.

Paso 4—Instale la arandela de la rueda y el gancho en "R".

Étape 4 - Installez la rondelle de roue et le clip en R.

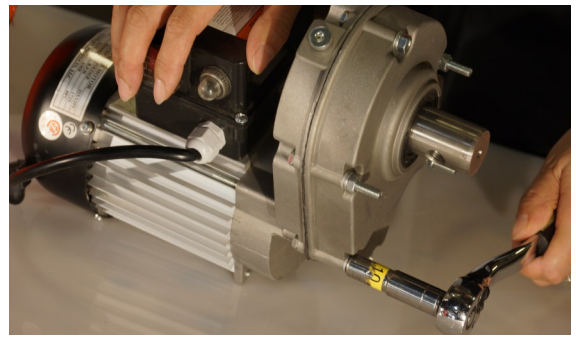
**Before 1st use, fill with
4 ounces of 75-90W
gear lube.**



Step 5—Take off outer nuts, flat washer and spring washer.

Paso 5 - quite las tuercas exteriores, la arandela plana y la arandela elástica.

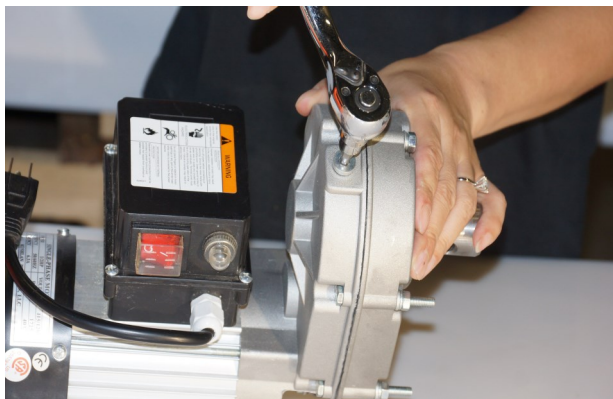
Étape 5 - Enlever les écrous extérieurs, la rondelle plate et la rondelle élastique.



Step 6 -Tighten the inner nuts to about 10 pounds torque.

Paso 6 - ajuste las tuercas internas a aproximadamente 10 libras de torque.

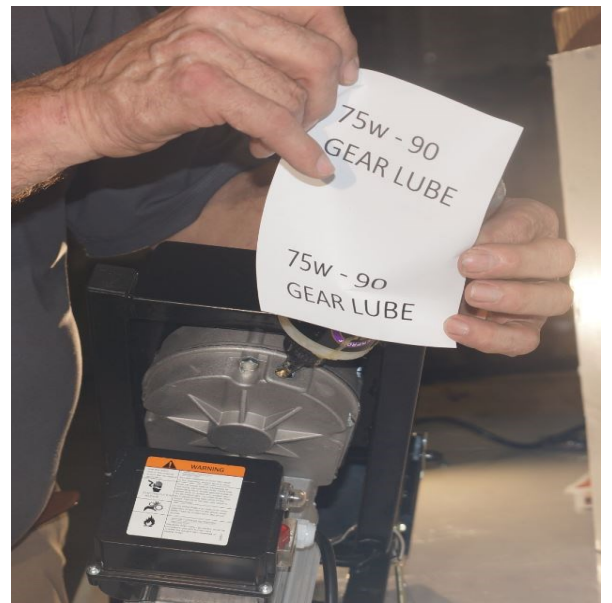
Étape 6 - Serrer les écrous intérieurs à environ 10 livres de couple.



Step 7—Take off gear lube plug.

Paso 7 - Quitar el tapón de lubricante de la marcha.

Étape 7 - Enlever le bouchon de graissage de l'engrenage.

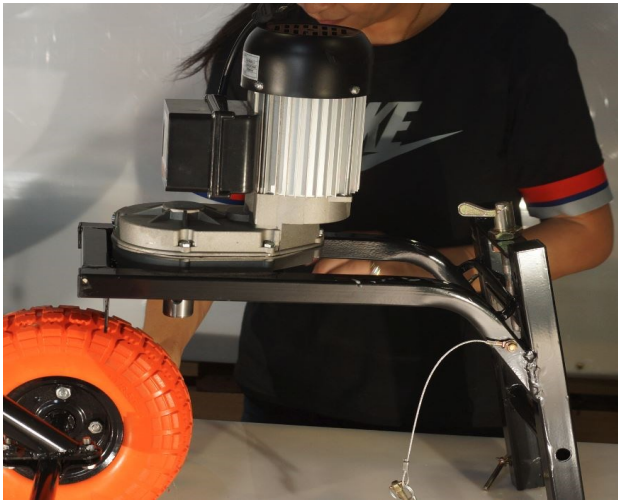


Step 8—Use a squeeze bottle Measure out 4 ounces of 75-90 SEA Gear lube and squeeze into hole.

Paso 8 - Use una botella de compresión Mida 4 onzas de lubricante de engranaje SEA 75-90 y apriete en el orificio.

Étape 8 - Utiliser une bouteille souple Mesurer 4 onces de lubrifiant pour engrenages SEA 75-90 et presser dans le trou.

Before 1st use, fill with 4 ounces of 75-90W gear lube.



Step 9— Install gear motor by tilting the main frame.

Paso 9 - Instale el motor de engranajes inclinando el marco principal.

Étape 9 - Installez le motoréducteur en inclinant le cadre principal.



Step 10 — Install flat washer, spring washer and nut and tighten to 10 lbs torque.

Paso 10 - Instale la arandela plana, la arandela elástica y la tuerca apriete a 10 lbs torque.

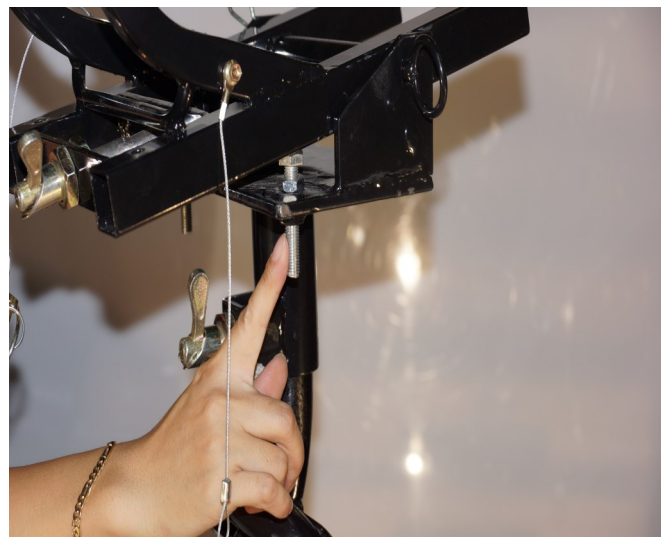
Étape 10 - Installez la rondelle plate, la rondelle élastique et l'écrou serrez à 10 lb de couple.



Step 11— Tilting the mainframe by installing the large pivot pin.

Paso 11 - Inclinación del mainframe instalando el pin de pivote grande.

Étape 11- Inclinaison de l'unité centrale en installant le grand pivot.



Step 12 -Adjust the nuts and bolts under the swivel support so the dump latch will operate smoothly.

Paso 12 -Ajuste las tuercas y pernos debajo del soporte giratorio para que el seguro de descarga opere sin problemas.

Étape 12 - Serrez les écrous et boulons sous le support pivotant de sorte que le verrou de décharge fonctionne sans problèmes.

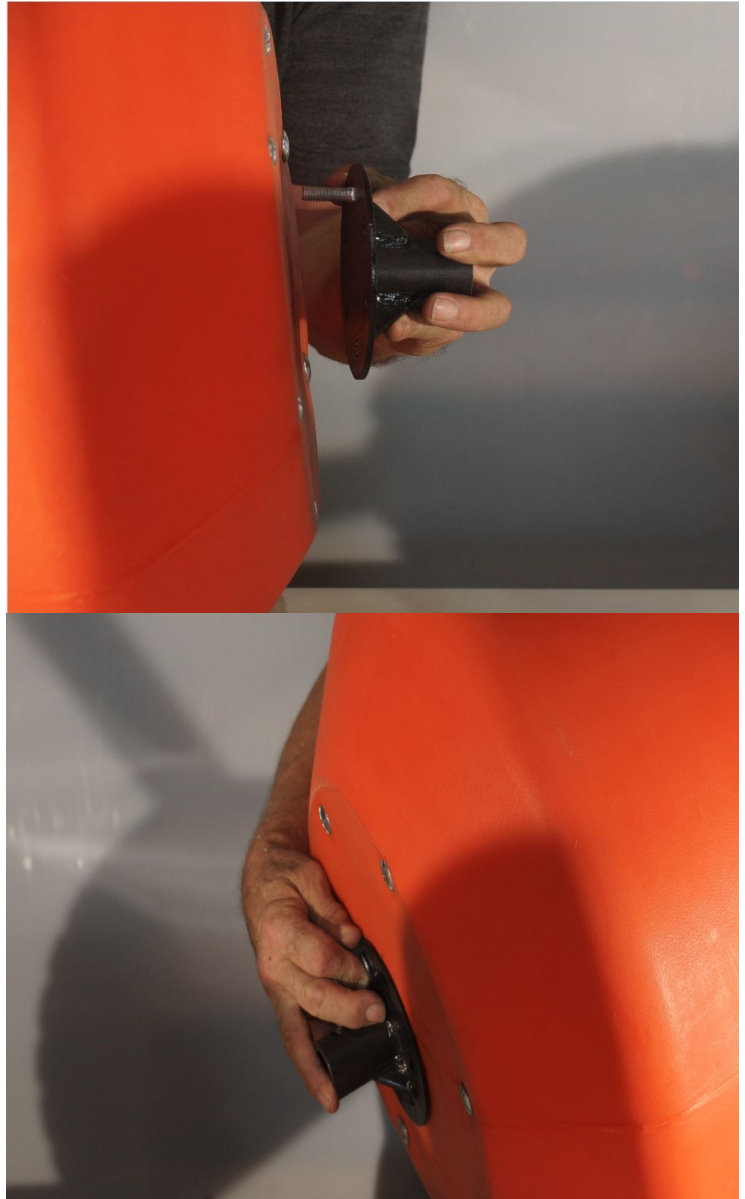
**Before 1st use, fill with
4 ounces of 75-90W gear
lube.**



Step 13 – Lift the tilting main frame and slide over the lower main frame pull back the swivel latch first.

Paso 13 - Levante el marco de mano inclinable y deslice sobre el marco principal inferior tire hacia atrás del pestillo giratorio primero.

Étape 13 - Soulevez le cadre principal basculant et glissez sur le cadre principal inférieur. Tirez d'abord le loquet pivotant vers l'arrière.



Step 14—Install the bushing to the back of drum then install the nuts on the inside of the drum. Tighten the inside nuts to secure the bushing.

Paso 14 - Instale el buje en la parte posterior del tambor y luego instale las tuercas en el interior del tambor. Aprieta las tuercas interiores para asegurar el buje.

Étape 14 - Installez la bague à l'arrière du tambour, puis installez les écrous à l'intérieur du tambour. Serrez les écrous intérieurs pour fixer la bague.

Before 1st use, fill with 4 ounces of 75-90W gear lube.



Step 15— Slide the drum on to the shaft of the gear motor. Turn so the hole lines up.

Paso 15 - Deslice el tambor sobre el eje del motor de engranajes. Gire para que el agujero se alinee.

Étape 15- Faites glisser le tambour sur l'arbre du motoréducteur. Tournez donc le trou s'aligne.



Step 16— Install the large bolt and tighten the Lock nut.

Paso 16 - Instale la negrita grande y apriete la tuerca de seguridad.

Étape 16- Installez le grand gras et serrez l'écrou de blocage.

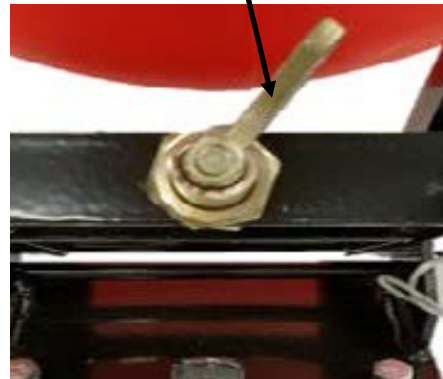


Step 17—Install handles attach with spring clip. Note, the handle can be placed in either the front position or the rear position for dumping.

Paso 17: instale las manijas con el clip de resorte. Tenga en cuenta que el mango se puede colocar en la posición delantera o en la posición posterior para volcar.

Étape 17-Installer les poignées avec un clip à ressort. Notez, la poignée peut être placée dans la position avant ou la position arrière pour le dumping.

Before 1st use, fill with 4 ounces of 75-90W gear lube.



Step 18 - The mixer can be wheeled with a full load of concrete in the upright position however it's designed for a smooth flat surface. To do so, note both the dump latch and swivel latch must be engaged to wheel concrete in the upright position.

Paso 18 - El mezclador puede ser rodado con una carga completa de concreto en posición vertical, sin embargo, está diseñado para una superficie lisa y plana. Para hacerlo, tenga en cuenta que tanto el pestillo de vaciado como el pestillo giratorio deben estar enganchados a la rueda en posición vertical.

Étape 18 - Le mélangeur peut être roulé avec une pleine charge de béton dans la position verticale mais il est conçu pour une surface plane et lisse. Pour ce faire, notez que le loquet de déversement et le loquet pivotant doivent être engagés pour faire rouler le béton en position verticale.

Before 1st use, fill with 4 ounces of 75-90W gear lube.



Step 19 - Rotate to 180° to the lock out position dump raise the handles and dump the concrete out onto either a wheelbarrow or directly onto the work you are doing. By pulling the swivel latch and rotating at 180° to the lock out position, the mixer will rotate 360°.

Paso 19: Gire 180 ° hasta el volcado de la posición de bloqueo, levante las manijas y vacíe el concreto en una carretilla o directamente en el trabajo que está haciendo. Al tirar del pestillo giratorio y girar 180 ° hasta la posición de bloqueo, el mezclador girará 360°.

Étape 19 - Tournez à 180 ° vers la position de verrouillage, soulevez les poignées et déchargez le béton sur une brouette ou directement sur le travail que vous faites. En tirant sur le loquet pivotant et en tournant à 180 ° vers la position de verrouillage, le mélangeur tournera de 360°.

Kushlan Products, LLC

Limited Warranty Policy • Póliza de garantía limitada • Garantie limitée

Kushlan Products makes every effort to assure that its products meet high quality and durability standards and warrants to the original retail consumer purchaser of our products (you) that each such product be free from defects in materials and workmanship as follows:

ONE(1)YEAR limited warranty on motors. This warranty covers replacement of parts found to be defective in material or workmanship for a period of 90 days from the date of purchase. This warranty does not apply to typical replacement of parts or assemblies that fail as a consequence of normal wear and tear, for example bushings, tires, belts, and pinion gears.

This warranty does not apply to defects due, directly or indirectly, to misuse, abuse, negligence or accidents, repairs or alter actions outside our facilities or the lack of maintenance. WE LIMIT ALL IMPLIED WARRANTIES TO THE PERIOD SPECIFIED ABOVE FROM THE DATE OUR PRODUCT WAS PURCHASED AT RETAIL. EXCEPT AS STATED HEREIN. ANY IMPLIED WARRANTIES OF MERCHANTABILITY AND FITNESS ARE EX-CLUDED. SOME STATES DO NOT ALLOW LIMITATIONS ON HOW LONG THE IMPLIED WARRANTY LASTS. SO THE ABOVE LIMITATION MAY NOT APPLY TO YOU. WE SHALL IN NO EVENT BE LIABLE FOR DEATH, INJURIES TO PERSONES OR PROPERTY OR FOR INCIDENTAL, CONTINGENT, SPECIAL OR CONSEQUENTIAL DAMAGES ARISING FROM THE USE OF OUR PRODUCTS. SOME STATES DO NOT ALLOW THE EXCLUSION OR LIMITATION OF INCIDENTAL OR CONSEQUENTIAL DAMAGES, SO THE ABOVE LIMITATION OR EXCLUSION MAY NOT APPLY TO YOU.

To take advantage of this warranty, the product or part must be returned for examination, postage prepaid, To Kushlan Products. Proof of purchase date and an explanation of the complaint must accompany the merchandise. If our inspection discloses a defect, we will either repair or replace the product, at our election or we may elect to refund the purchase price if we cannot readily and quickly provide you with repair or replacement, if you are willing to accept such refund. We will return the repaired product or replacement at our expense, but if we determine there is no defect, or that the defect resulted from causes not within the scope of our warranty, then you must bear the cost of storing and returning this product. This warranty gives you specific legal rights, and you may also have other right which vary from state to state. For service. Contact Kushlan Products 10601 S. Sam Houston Parkway W., Suite 140, Houston, TX 77071 • Phone (281)313-2506 Fax (281)313-2509.

Kushlan Products hace todo lo posible por asegurarse de que sus productos cumplan con altas normas de calidad y durabilidad y le garantiza al comprador original de nuestros productos (usted) que cada producto está libre de defectos en materiales y mano de obra como sigue:

UN (1) AÑO de garantía limitada en motores. Esta garantía cubre el reemplazo de partes que resulten defectuosas en materiales o mano de obra durante un plazo de 90 días a partir de la fecha de compra. Esta garantía no se aplica al reemplazo típico de piezas o conjuntos que fallen a consecuencia del desgaste normal, como cojinetes, llantas, bandas y engranes de piñón.

Esta garantía no se aplica a defectos debidos, directa o indirectamente, al mal uso, maltrato, negligencia o accidentes, a reparaciones o modificaciones hechas fuera de nuestras instalaciones ni a la falta de mantenimiento. LIMITAMOS TODAS LAS GARANTÍAS IMPLÍCITAS AL PERIODO ESPECIFICADO ANTERIORMENTE A PARTIR DE LA FECHA EN QUE NUESTRO PRODUCTO FUERA COMPRADO AL MENUDEO. SALVO QUE SE INDIQUE ESPECÍFICAMENTE. ESTÁ EXCLUIDA TODA GARANTÍA IMPLÍCITA DE MERCABILIDAD Y ADECUACIÓN. EN ALGUNOS ESTADOS NO SE PERMITEN LIMITACIONES A LA DURACIÓN DE LA GARANTÍA IMPLÍCITA, POR LO QUE LA LIMITACIÓN ANTERIOR PODRÍA NO APLICARSE A USTED. EN NINGÚN CASO SEREMOS RESPONSABLES POR LA MUERTE, LESIONES FÍSICAS O DAÑOS MATERIALES NI POR DAÑOS INCIDENTALES, CONTINGENTES, ESPECIALES O CONSECUENTES QUE SURGIERAN POR EL USO DE NUESTROS PRODUCTOS. EN ALGUNOS ESTADOS NO SE PERMITE LA EXCLUSIÓN O LIMITACIÓN DE DAÑOS INCIDENTALES O CONSECUENTES, POR LO QUE LA LIMITACIÓN Y LA EXCLUSIÓN ANTERIORES PODRÍAN NO APLICARSE A USTED.

Para aprovechar esta garantía, el producto o la pieza deben ser devueltos para su examen, con franqueo pagado, a Kushlan Products. La mercancía debe ir acompañado con comprobante de compra y una explicación de la queja. Si nuestra inspección.

revela un defecto. Nosotros repararemos o reemplazaremos el producto, a nuestra elección. O bien, podríamos decidir reembolsar el precio de compra si no pudiéramos ofrecer una reparación o un replazo prontamente y si el cliente estuviera dispuesto a aceptar dicho reembolso. Nosotros devolveremos el producto reparado o reemplazado a costa nuestra, pero si determinamos que no hay defecto, o si el defecto es resultado de causas fuera del alcance de nuestra garantía, entonces el cliente tendría que asumir el costo de almacenar y devolver el producto. Esta garantía concede derechos jurídicos específicos y usted podría tener también otros derechos que varíen de un estado a otro. Si necesita servicio comuníquese con Kushlan Products 10601 S. Sam Houston Parkway W., Suite 140, Houston, TX 77071 • Teléfono (281)313-2506 Fax (281)313-2509.

Kushlan Products met tout en oeuvre pour assurer que ses produits satisfont aux normes de qualité et de durabilité les plus strictes et garantit à l'acheteur-consommateur au détail d'origine de nos produits (vous) que chaque produit est exempt de défaut et matériaux et main-d'oeuvre comme suit :

Garantie limitée de UN (1) AN pour les moteurs. La présente garantie couvre les échanges de pièces déterminées défectueuses en matériaux ou main-d'oeuvre pendant une période de 90 jours à compter de la date d'achat. La présente garantie ne couvre pas l'échange type de pièces ou de montages devenus défectueux suite à une usure normale comme par exemple, bagues, pneus, courroies et engrenage à pignons.