

Rendimiento

Altura de elevación — con estabilizadores	13600.0 mm
Altura de elevación - en neumáticos	13300.0 mm
Capacidad nominal	4100 kg
Capacidad (a máxima altura con estabilizadores)	4100 kg
Capacidad (a máxima altura con neumáticos)	2500 kg
Capacidad (a máximo alcance con estabilizadores)	1250 kg
Capacidad (a máximo alcance con neumáticos)	500 kg
Máximo alcance con estabilizadores	9800.0 mm
Máximo alcance con neumáticos	9800.0 mm
Fuerza de excavación	5200 daN

Pesos

Peso (sin carga)	10290 kg
------------------	----------

Tracción

Neumáticos estándar	400/80x24
1ª marcha/primera velocidad	8.5 km/h
2ª marcha/segunda velocidad	30.0 km/h
Modos de tracción	Tracción directa / tracción suave

Sistema de transmisión

Transmisión principal	Motor hidrostático
Transmisión	Sistema hidrostático con regulación electrónica

Motor

Marca/Modelo	DEUTZ/TC3 3,6 L4
Combustible	Diésel
Refrigeración	Líquida
Potencia nominal (ISO 14396) a 2.300 r.p.m.	74.4 kW
Par máximo a 1600 r.p.m.	410.0 Nm
Número de cilindros	4
Cilindrada	3.62 L

Sistema hidráulico

Tipo de bomba	Bomba de engranajes con válvula sensora de carga
Capacidad de bombeo combinada	100.00 L/min

Ciclos de trabajo

Tiempo de izado - sin carga	12.8 s
Tiempo de descenso - sin carga	8.4 s
Tiempo de retracción telescópica con alcance máximo - sin carga	12.9 s
Tiempo de retracción telescópica con altura máxima - sin carga	11.3 s
Tiempo de extracción telescópica con alcance máximo - sin carga	18.8 s
Tiempo de extracción telescópica con altura máxima - sin carga	18.8 s

Frenos

Freno del motor	Hidrostático
Freno de estacionamiento y emergencia	Freno negativo con comando hidráulico

Capacidades de fluidos

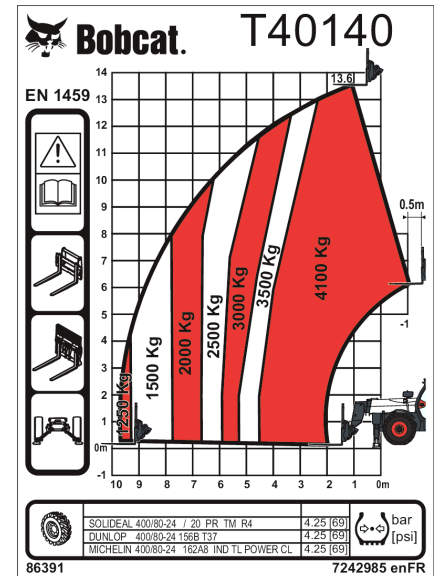
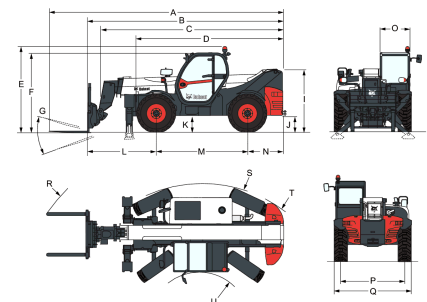
Aceite del motor	8.00 L
Depósito de combustible	145.00 L
Depósito hidráulico	76.00 L

Aspectos ambientales

Nivel de ruido en la posición del operador (LpA) (EN 12053)	79 dB(A)
Nivel de potencia acústica (LWA)	106 dB(A)
Vibración del cuerpo completo (EN 13059)	0.29 ms ⁻²

Gráficos de carga

Con horquillas, neumáticos 400/80x24 estándar y estabilizadores


Dimensiones


(-)	16.0°	(M)	2850.0 mm
(.)	109.0°	(O)	930.0 mm
(A)	7313.0 mm	(P)	1992.0 mm
(B)	6052.0 mm	(Q)	2394.0 mm
(E)	2670.0 mm	(R)	5720.0 mm
(F)	2476.0 mm	(S)	3782.0 mm
(G)	124.0°	(U)	1761.0 mm
(J)	500.0 mm		