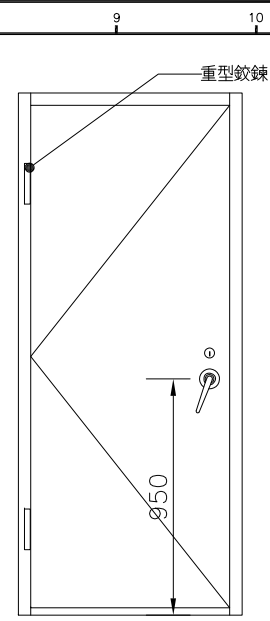
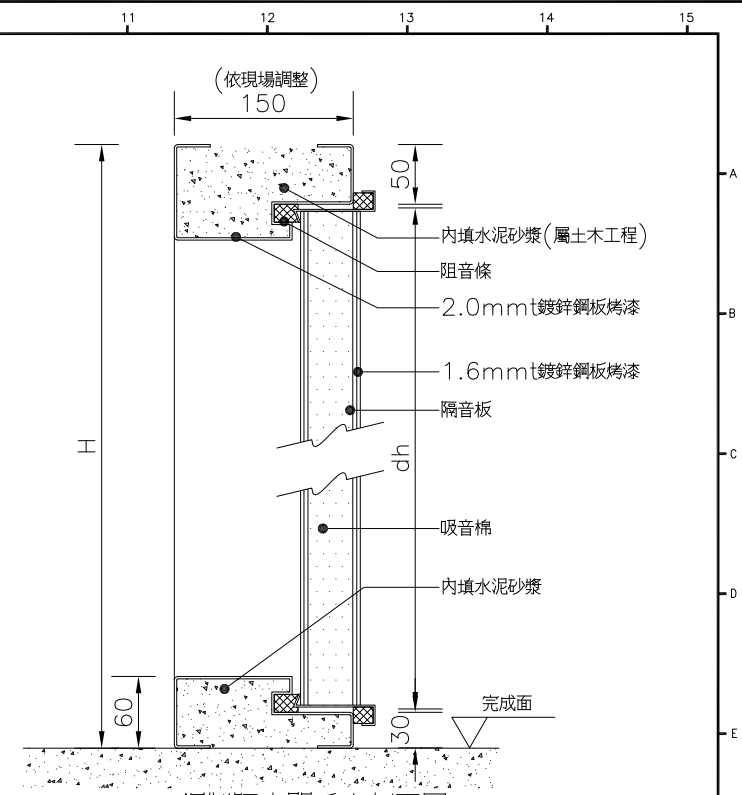


雙開鋼製隔音門立面圖(非鉸鍊側)

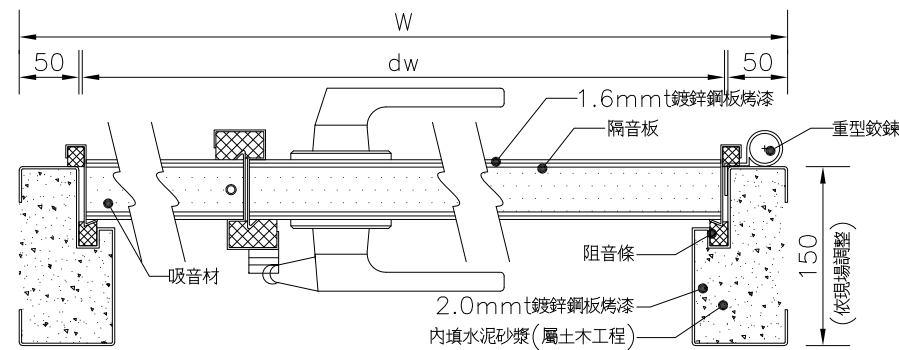
單開鋼製隔音門立面圖(非鉸鍊側)



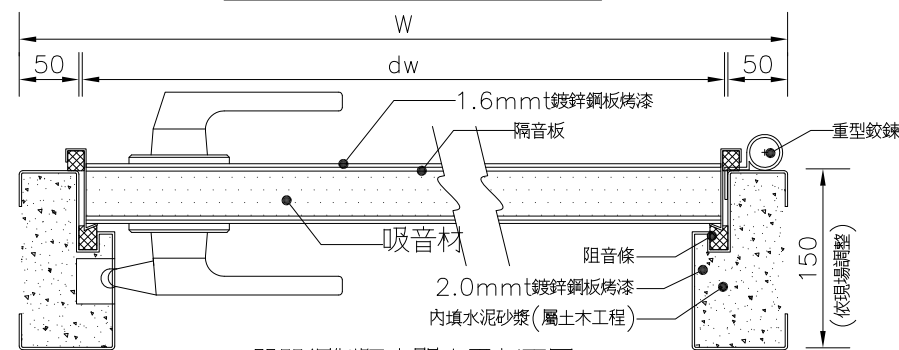
(鉸鍊側)



鋼製隔音門垂直剖面圖



雙開鋼製隔音門水平剖面圖



單開鋼製隔音門水平剖面圖

一、規格

- 1、單開門W100*H210cm，雙開門W180*H210cm為主，可依現場做調整。
 - 2、隔音門表面烤漆處理，顏色可依需求選擇。
 - 3、重型鉸鍊2副，單層阻音條4周密封可達隔音氣密效果。
 - 4、隔音量可達STC49以上。
 - 5、安裝：隔音門不宜直接座落於高架地板上。
 - 6、業主及設計單位得要求施工完成後，現場依要求數量抽測驗收，並須符合ASTM E336，NIC達45以上。
- ※(另有建築防火門時，請注意隔音門開啓方向。)

二、資料送審

施作廠商需先檢附隔音性能測試報告，測試應為TAF認證之實驗室所得結果(隔音量 STC≥49)，送交設計單位審核通過後方能進場施做。

工程名稱:	日期	2015.12	版本		單位	mm
	圖樣說明:					
單、雙開隔音門(STC 50)						
圖TA 環協工程顧問有限公司 TEL: 04-23584334 FAX: 04-23584500 www.noise.com.tw 台中市臺灣大道四段767號12樓-4						