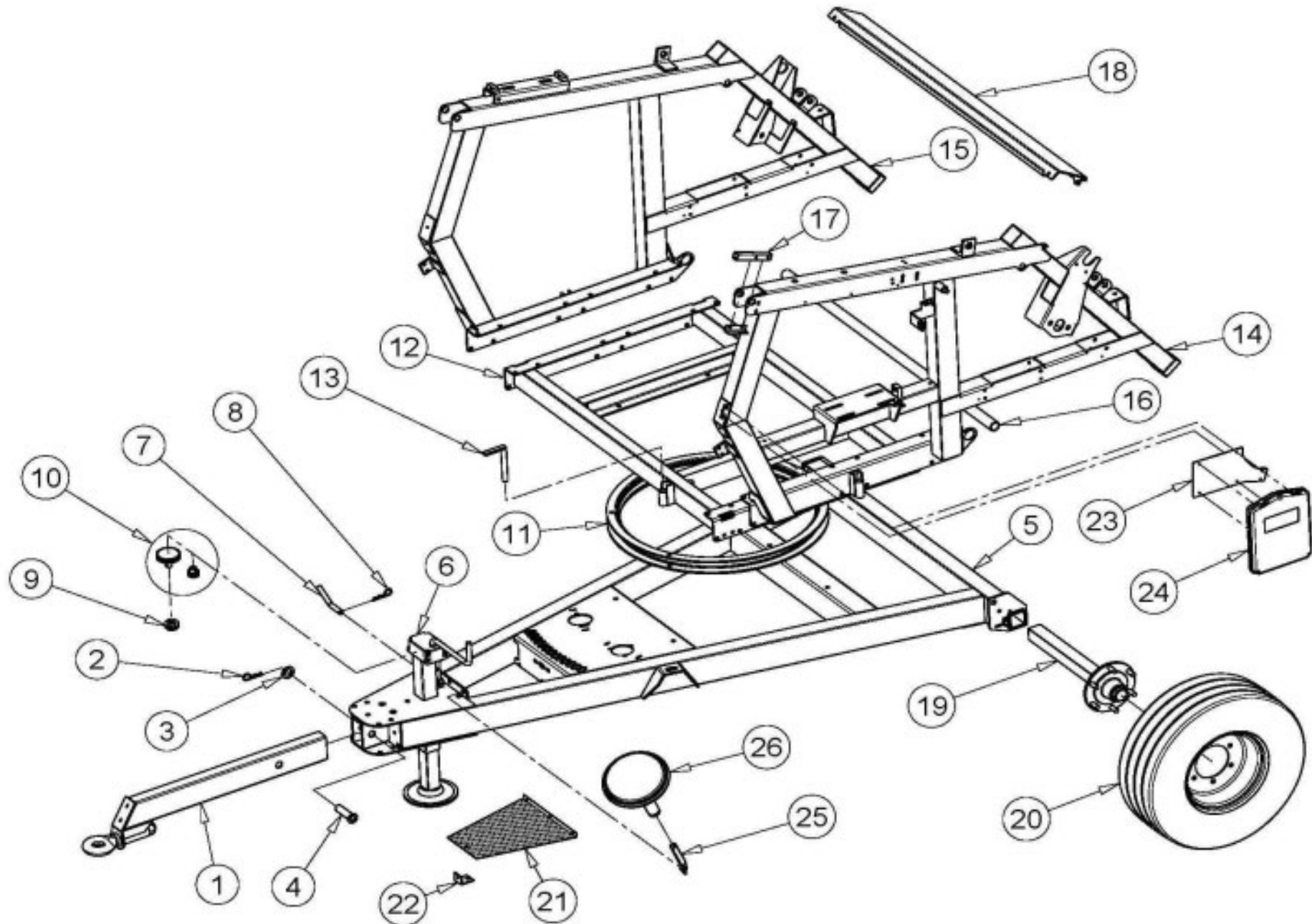


OCMIS

IRRIGAZIONE S.p.A.

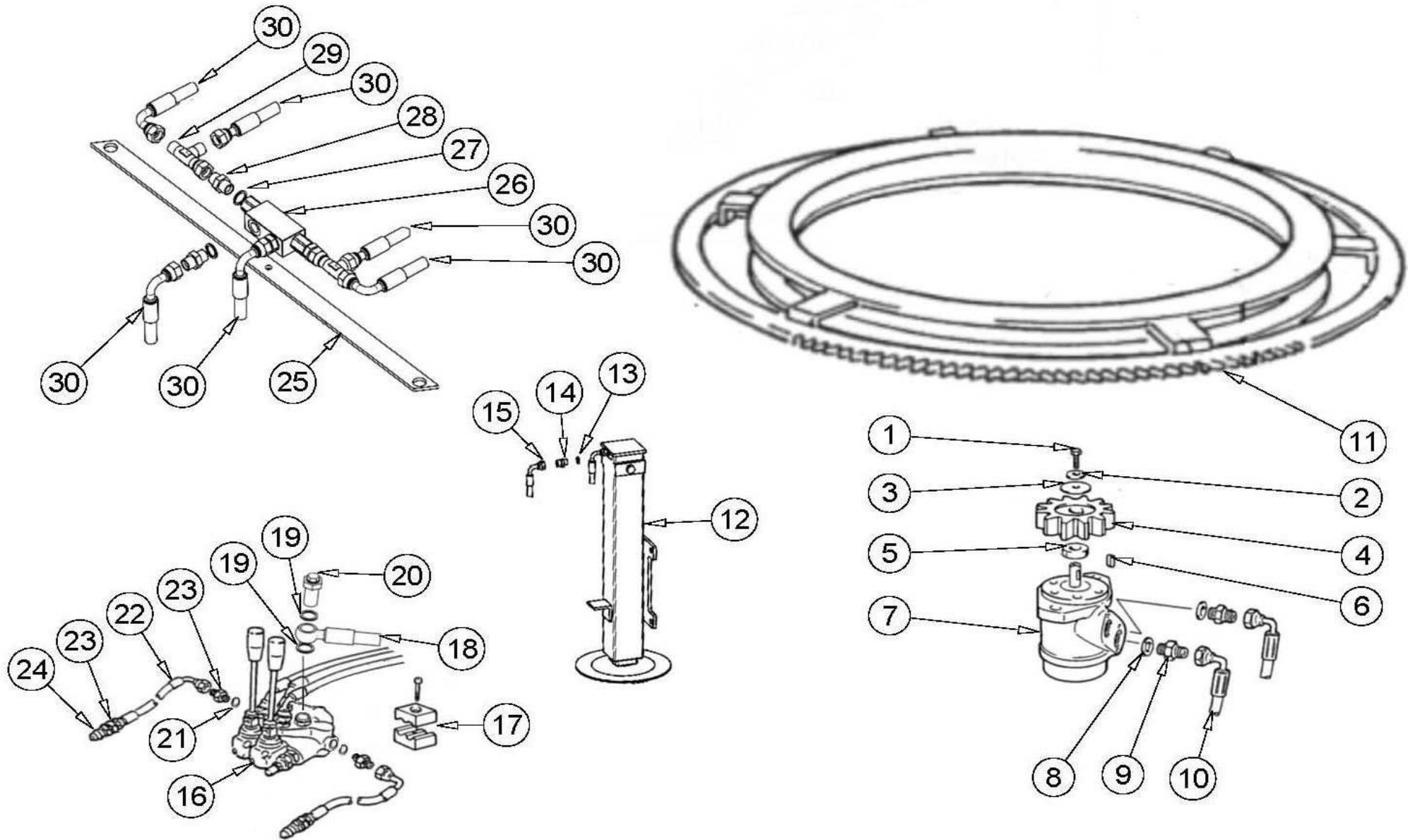
Catalogo Ricambi
Spare Parts Catalogue
Catalogue De Pièces Détachées
Ersatzteilekatalog
Catalogo De Repuestos

VR3

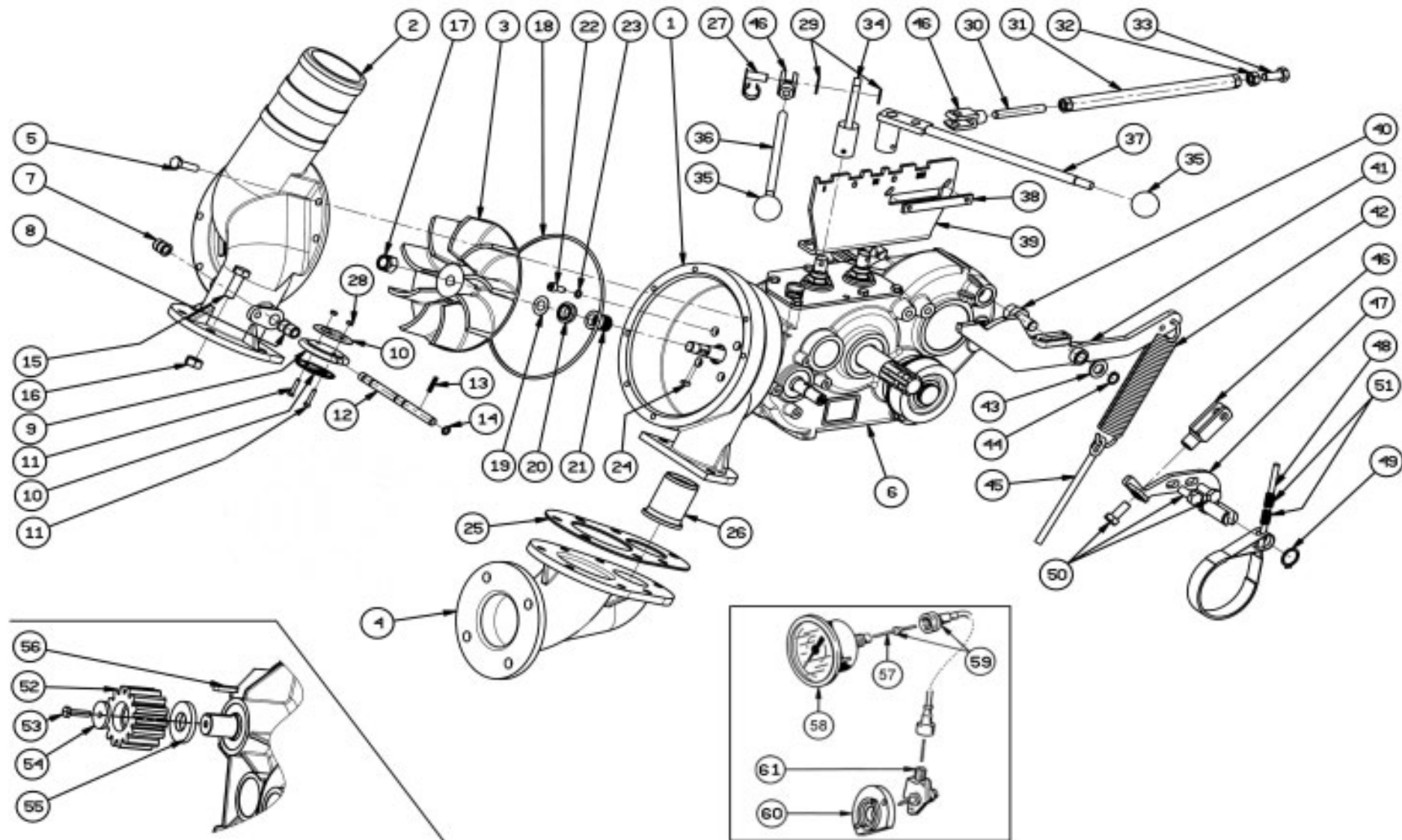


POS NO N. INDEX POS.	N.CODICE CODE NO Nr. CODE CODE Nr. N.CODICE	Q.TA' Q.TY Q.TE M.GE C.AD	POS NO N. INDEX POS.	N.CODICE CODE NO Nr. CODE CODE Nr. N.CODICE	Q.TA' Q.TY Q.TE M.GE C.AD	POS NO N. INDEX POS.	N.CODICE CODE NO Nr. CODE CODE Nr. N.CODICE	Q.TA' Q.TY Q.TE M.GE C.AD
1	01505050A	1	24	25420103	1	-	-	-
2	12505 (R D5 L=80 UNI 8833)	1	25	15460315Z	1	-	-	-
3	11230 (M30 UNI 6592)	1	26	99021100Z	1	-	-	-
4	99000137Z	1	-	-	-	-	-	-
5	15282300Z	1	-	-	-	-	-	-
6	15486360A	1	-	-	-	-	-	-
7	99000155Z	1	-	-	-	-	-	-
8	12505 (R D5 L=80 UNI 8833)	1	-	-	-	-	-	-
9	40036 (51205)	1	-	-	-	-	-	-
10	00155	1	-	-	-	-	-	-
11	15282320A	1	-	-	-	-	-	-
12	15282210Z	1	-	-	-	-	-	-
13	15483320Z	1	-	-	-	-	-	-
14	15282230Z	1	-	-	-	-	-	-
15	15282260Z	1	-	-	-	-	-	-
16	15282215Z	1	-	-	-	-	-	-
17	15484269Z	1	-	-	-	-	-	-
18	31282101Z	1	-	-	-	-	-	-
19	01809A	2	-	-	-	-	-	-
20	00364 (10.0/75-15.3)	2	-	-	-	-	-	-
-	00322 (11.5/80-15.3)	2	-	-	-	-	-	-
-	00428 (13.0/55-16)	2	-	-	-	-	-	-
21	15282216Z	1	-	-	-	-	-	-
22	15484321Z	1	-	-	-	-	-	-
23	25420109Z	1	-	-	-	-	-	-
-								

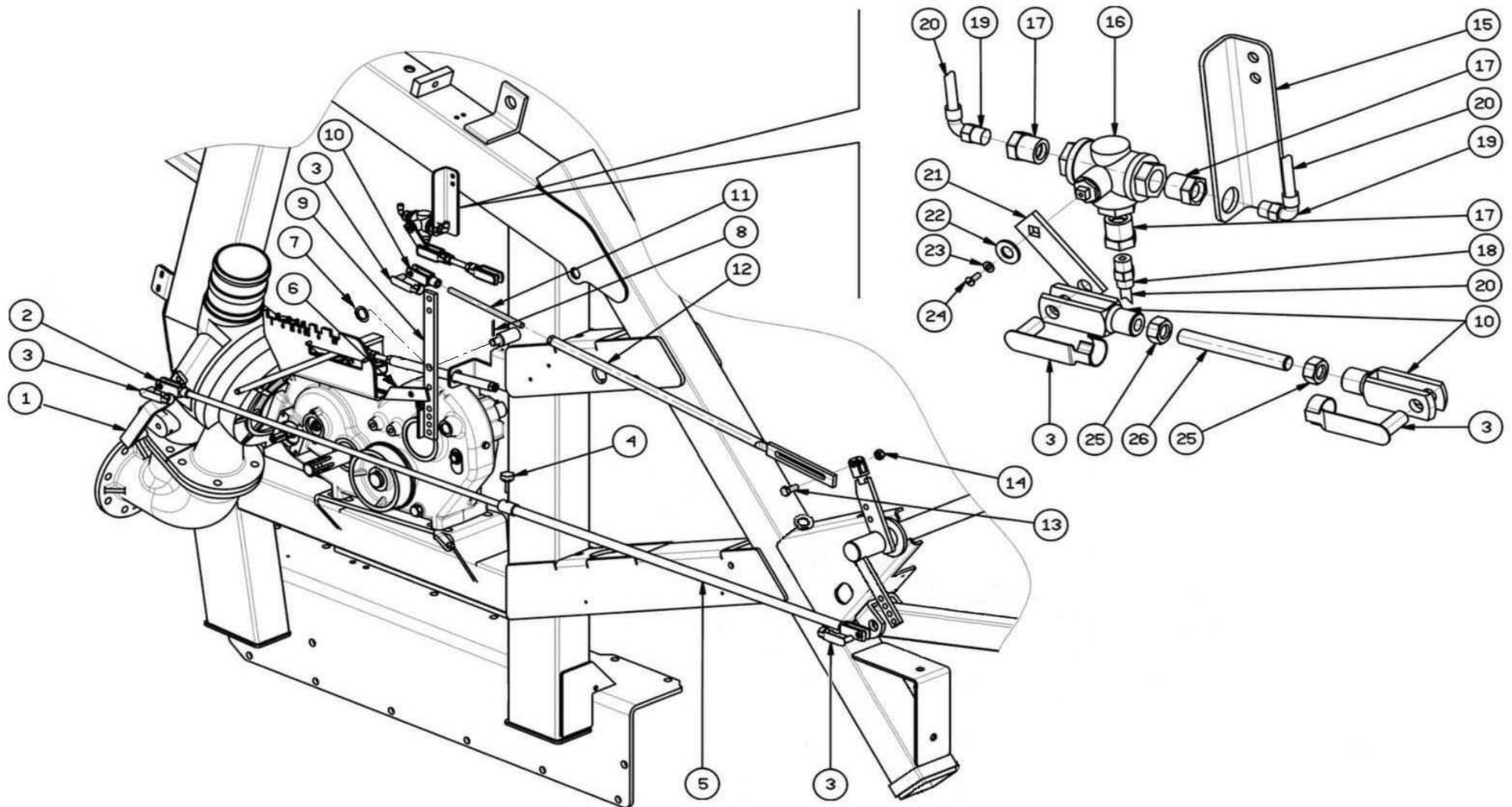
POS NO N. INDEX POS.	N.CODICE CODE NO Nr. CODE CODE Nr. N.CODICE	Q.TA' Q.TY Q.TE M.GE C.AD	POS NO N. INDEX POS.	N.CODICE CODE NO Nr. CODE CODE Nr. N.CODICE	Q.TA' Q.TY Q.TE M.GE C.AD	POS NO N. INDEX POS.	N.CODICE CODE NO Nr. CODE CODE Nr. N.CODICE	Q.TA' Q.TY Q.TE M.GE C.AD
1	35440120Z	1	26	40602 (D5 L=50)	4	-	-	-
2	35460110Z	2	27	99000132Z	2	-	-	-
3	10182 (M12X70 UNI 5737)	4	28	40602 (D5 L=50)	4	-	-	-
4	11112 (M12 UNI 5588)	4	29	15283247Z	1	-	-	-
5	13605 (7/16")	2	30	10322 (M14X120 UNI 5739)	2	-	-	-
6	15022 (D6 MT.1,48)	2	31	11114 (M14 UNI 5588)	4	-	-	-
7	15171510Z	2	32	26537700Z	1	-	-	-
8	15450500Z	2	33	26537710Z	1	-	-	-
9	15472180Z	1	34	99000006Z	1	-	-	-
10	15472170Z	1	35	40604 (D8 L=80)	2	-	-	-
11	99000137Z	4	36	30544 (D.1"1/2)	2	-	-	-
12	12505 (R D5 L=80 UNI 8833)	4	37	30516 (40x40x3)	2	-	-	-
13	03604A	2	38	15661616Z	1	-	-	-
14	01010301035	1	39	10182 (M12X70 UNI 5737)	2	-	-	-
15	30080 (30X38.6X5.3X33 PW30)	1	40	14210 (M12 DIN 985)	2	-	-	-
16	30079 (TS 30X40X6,5)	1	41	03748	1	-	-	-
17	1701060055	1	42	15701709Z	2	-	-	-
18	U040027 (OR 47.22X3.53)	1	43	10127 (M10x25 UNI 5739)	8	-	-	-
19	32918 (OR 20.64X2.62)	1	44	75283110	1	-	-	-
20	U040028 (RS 40-50-7)	2	45	GL007	1	-	-	-
21	1801050040	1	46	GL001	1	-	-	-
22	14219 (M18 DIN 985)	1	47	GL10007-24ALL	1	-	-	-
23	02020601000	1	48	GL02	1	-	-	-
24	11224 (M24 UNI 6592)	4	-	-	-	-	-	-
25	99000131Z	2	-	-	-	-	-	-
-								



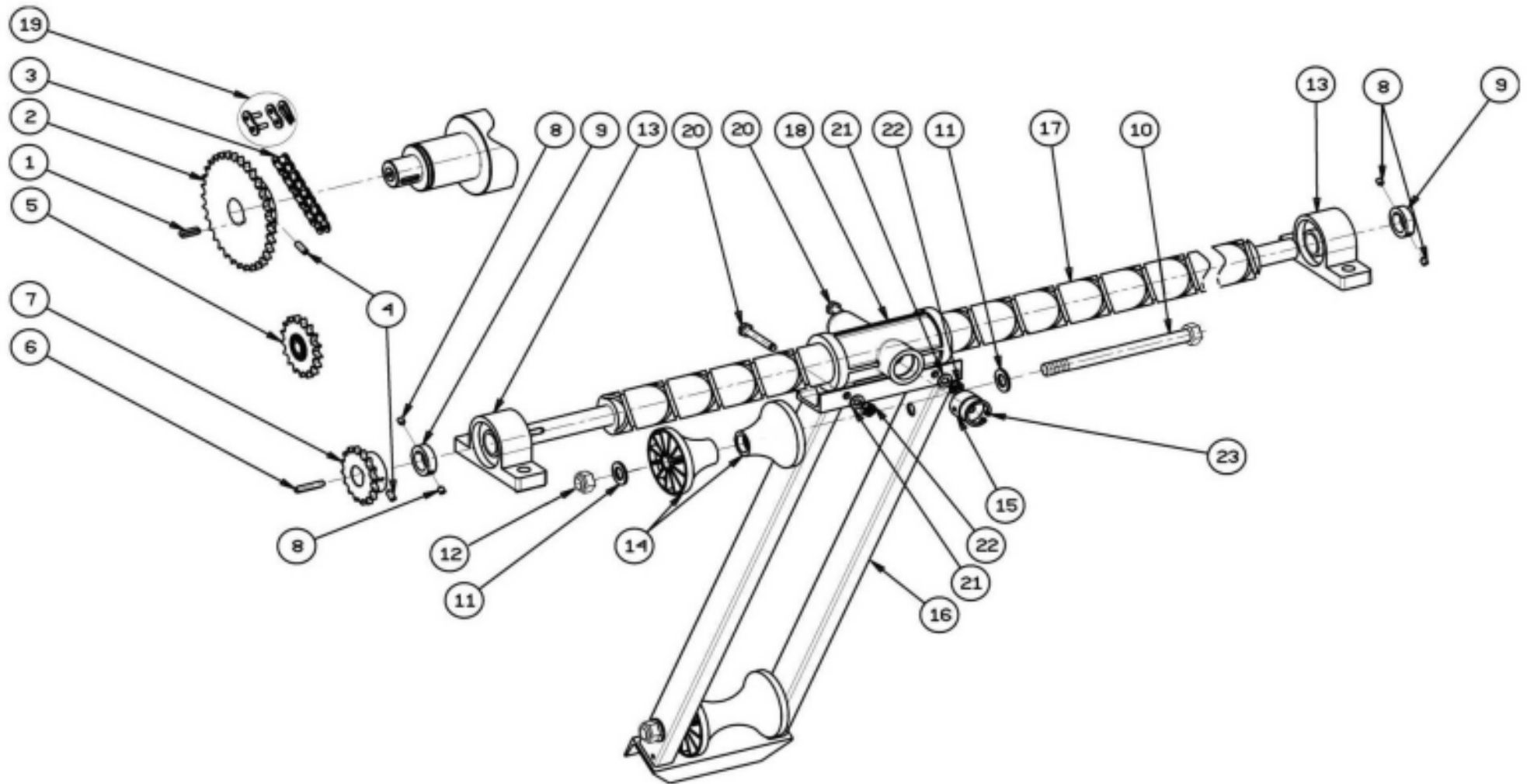
POS NO N. INDEX POS.	N.CODICE CODE NO Nr. CODE CODE Nr. N.CODICE	Q.TA' Q.TY Q.TE M.GE C.AD	POS NO N. INDEX POS.	N.CODICE CODE NO Nr. CODE CODE Nr. N.CODICE	Q.TA' Q.TY Q.TE M.GE C.AD	POS NO N. INDEX POS.	N.CODICE CODE NO Nr. CODE CODE Nr. N.CODICE	Q.TA' Q.TY Q.TE M.GE C.AD
1	10115 (M8X20 UNI 5739)	1	24	13806 (NV 12 GAS M. 1/2")	2	-	-	-
2	11208 (M8 UNI 6592)	1	25	80460130Z	1	-	-	-
3	11232 (M12 UNI 6593)	1	26	03204 (3/8")	1	-	-	-
4	02227 (Z=12 M=7)	1	27	14001 (3/8")	4	-	-	-
5	80001701Z	1	28	13901 (3/8" - 3/8")	4	-	-	-
6	11506 (8X7X30 UNI 6604)	1	29	13805 (T 3/8")	2	-	-	-
7	32410 (100 D C.25)	1	30	75283610	1	-	-	-
8	14001 (3/8")	2	-	-	-	-	-	-
9	14703 (1/2" - 3/8")	2	-	-	-	-	-	-
10	75282620	1	-	-	-	-	-	-
11	15282330PR	1	-	-	-	-	-	-
12	15283315Z	1	-	-	-	-	-	-
13	14001 (3/8")	2	-	-	-	-	-	-
14	13901 (3/8" - 3/8")	2	-	-	-	-	-	-
15	75450320	1	-	-	-	-	-	-
16	02700 (1L)	1	-	-	-	-	-	-
-	02701 (2L)	1	-	-	-	-	-	-
-	02702 (3L)	1	-	-	-	-	-	-
17	21610 (CLCF1 12/12)	6	-	-	-	-	-	-
18	75282620	1	-	-	-	-	-	-
19	14001 (3/8")	5	-	-	-	-	-	-
20	13835 (3/8")	1	-	-	-	-	-	-
21	14002 (1/2")	2	-	-	-	-	-	-
22	31375 (1/4" L=2300)	2	-	-	-	-	-	-
23	14703 (1/2" - 3/8")	4	-	-	-	-	-	-
-								



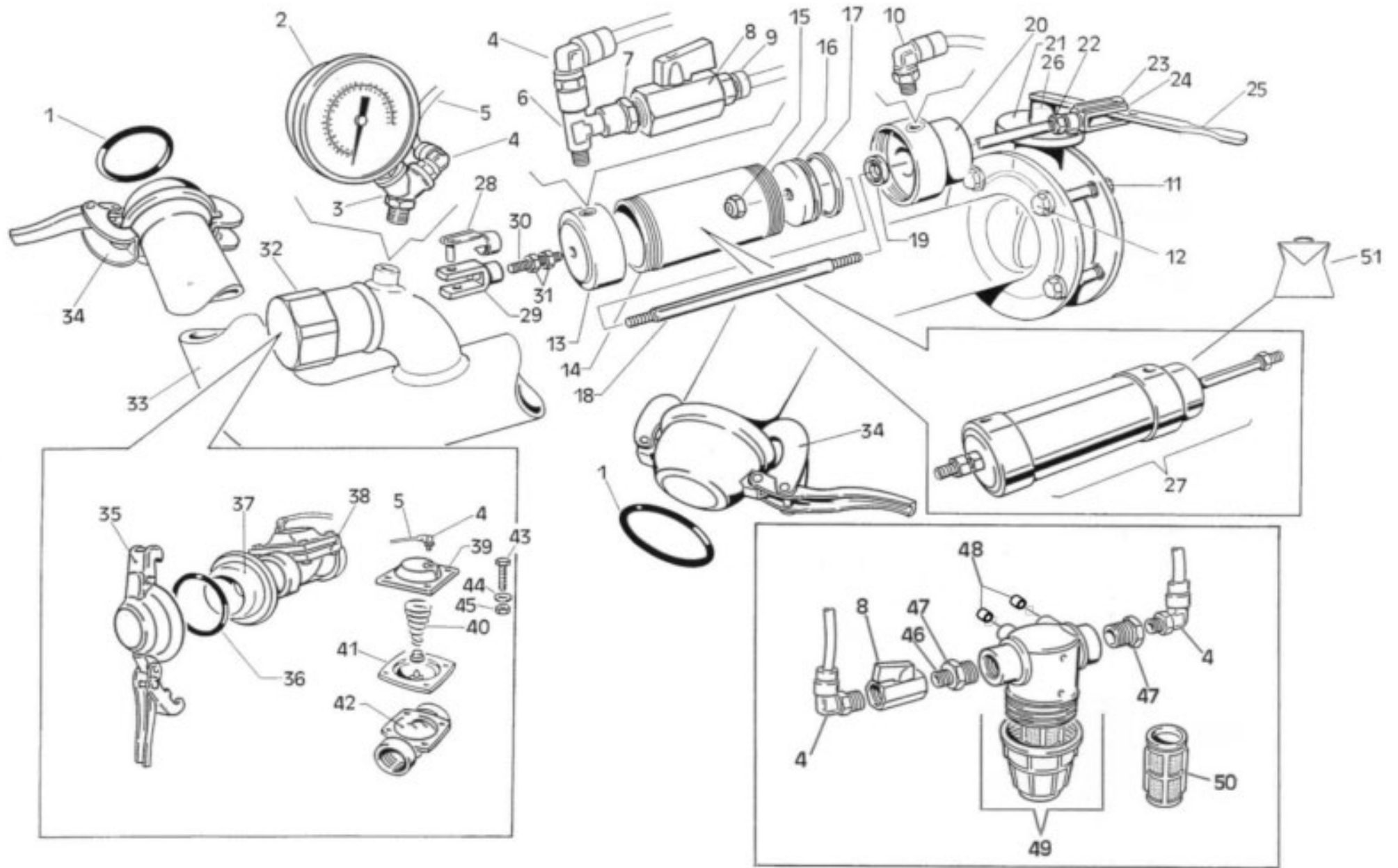
POS NO N. INDEX POS.	N.CODICE CODE NO Nr. CODE CODE Nr. N.CODICE	Q.TA' Q.TY Q.TE M.GE C.AD	POS NO N. INDEX POS.	N.CODICE CODE NO Nr. CODE CODE Nr. N.CODICE	Q.TA' Q.TY Q.TE M.GE C.AD	POS NO N. INDEX POS.	N.CODICE CODE NO Nr. CODE CODE Nr. N.CODICE	Q.TA' Q.TY Q.TE M.GE C.AD
1	99008861	1	25	99001006	1	45	99211115Z	1
2	99008862	1	26	93130 (Ø 30)	1	46	13405 (12MAX48 UNI 1676)	3
3	99008863	1	-	93132 (Ø 32)	1	47	99211260Z	1
4	99008864 x D.75#100	1	-	93134 (Ø 34)	1	48	D855252	1
.	99008865 x D.110	1	-	93136 (Ø 36)	1	49	11603 (E 25 DIN 471)	1
5	10192 (M10X35 UNI5739)	7	-	93138 (Ø 38)	1	50	10144 (M12X30 UNI 5739)	3
6	02195A	1	-	93140 (Ø 40)	1	51	GI1071	2
7	01242 (L=22)	1	27	13003 (D.12X48)	2	52	02203 (Z=12 M=7)	1
8	01241 (L=30)	1	28	11105 (M5 UNI 5588)	2	53	10192 (M10X35 UNI 5739)	1
9	99008410	1	29	11250 (Ø.e=28 Ø.i=14,2 Sp.=1)	2	54	11235 (Øi=10,5 Øe=50 L=5)	1
10	05307	2	30	99012354 (M12X90)	1	55	15211105Z (Øe.60 Øi.40.5 L=5)	1
11	10100 (M5X25 UNI 5739)	2	31	99211140Z	1	56	11525 (12X8X50 UNI 6604)	1
12	99008451	1	32	11112 (M12 UNI 5588)	1	57	01402 (L=800)	1
13	15906 (Ø 5X25)	1	33	10148 (M12X50 UNI 5739)	1	58	01246 (0-200 MT/H)	1
14	30056 (OR 108)	2	34	99211270Z	1	59	01405 (L=800 M20-M16)	1
15	10156 (M14X50 UNI 5739)	7	35	12601 (Øe= 40 - M12)	2	60	01245	1
16	11114 (M14 UNI 5588)	7	36	99248013Z	1	61	01309 (66/2)	1
17	14214 (M16 DIN 985)	1	37	99211275Z	1	-	-	-
18	30097 (OR 4875)	1	38	99211280Z	1	-	-	-
19	11217	1	39	99211255Z	1	-	-	-
20	01109	1	40	99211097Z	1	-	-	-
21	01009/1	1	41	99211265Z	1	-	-	-
22	10425 (M8X20 INOX)	4	42	99000006Z	1	-	-	-
23	14005 (M8X12)	4	43	11216 (M16 UNI6592)	1	-	-	-
24	11508 (5X5X15 UNI 6604)	1	44	11619 (E 16 DIN 471)	1	-	-	-
-								



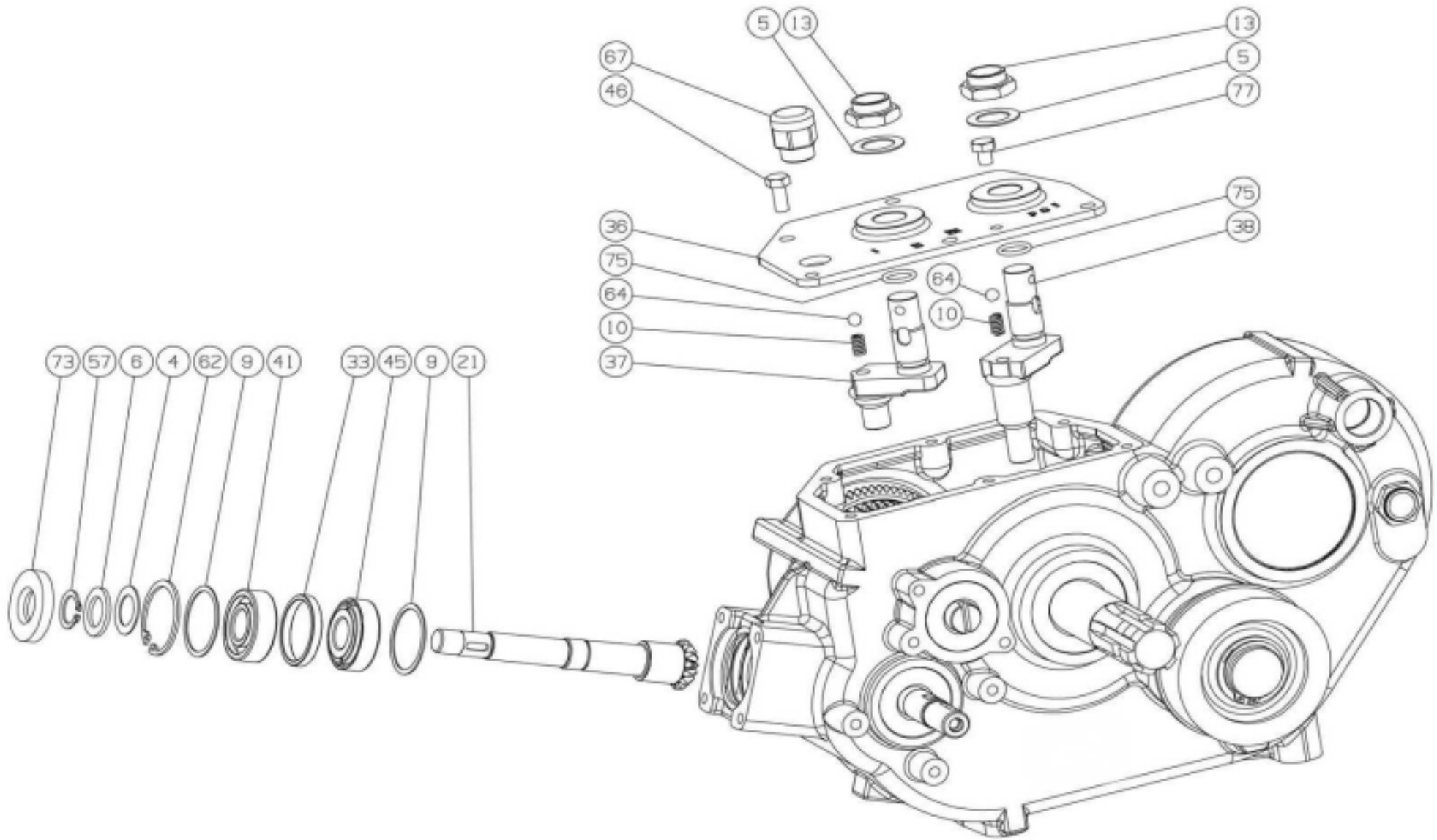
POS NO N. INDEX POS.	N.CODICE CODE NO Nr. CODE CODE Nr. N.CODICE	Q.TA' Q.TY Q.TE M.GE C.AD	POS NO N. INDEX POS.	N.CODICE CODE NO Nr. CODE CODE Nr. N.CODICE	Q.TA' Q.TY Q.TE M.GE C.AD	POS NO N. INDEX POS.	N.CODICE CODE NO Nr. CODE CODE Nr. N.CODICE	Q.TA' Q.TY Q.TE M.GE C.AD
1	83247179Z	1	26	99012357 (M12X80)	1	-	-	-
2	99248004Z	1	-	-	-	-	-	-
3	13003 (D.12X48)	5	-	-	-	-	-	-
4	00861 (M6X15)	1	-	-	-	-	-	-
5	99005038Z	1	-	-	-	-	-	-
6	99211111Z	1	-	-	-	-	-	-
7	11216 (M16 UNI6592)	1	-	-	-	-	-	-
8	40601 (D3 L=50)	1	-	-	-	-	-	-
9	99211109Z	1	-	-	-	-	-	-
10	13405 (12MAX48 UNI 1676)	3	-	-	-	-	-	-
11	99012354	1	-	-	-	-	-	-
12	99440110Z	1	-	-	-	-	-	-
13	10343 (M12X20 UNI 5739)	1	-	-	-	-	-	-
14	11112 (M12 UNI 5588)	1	-	-	-	-	-	-
15	15486245Z	1	-	-	-	-	-	-
16	12901	1	-	-	-	-	-	-
17	12801 (1/2"-1/4")	3	-	-	-	-	-	-
18	12701 (1/4"X6X4)	1	-	-	-	-	-	-
19	13201 (90° 1/4"X6X4)	2	-	-	-	-	-	-
20	30901 (D.6X4)	3,5 mt.	-	-	-	-	-	-
21	99000059Z	1	-	-	-	-	-	-
22	11206 (M6 UNI 6592)	1	-	-	-	-	-	-
23	11204 (M4 UNI 6592)	1	-	-	-	-	-	-
24	10102 (M4X10 UNI 5739)	1	-	-	-	-	-	-
25	11112 (M12 UNI 5588)	2	-	-	-	-	-	-
-								



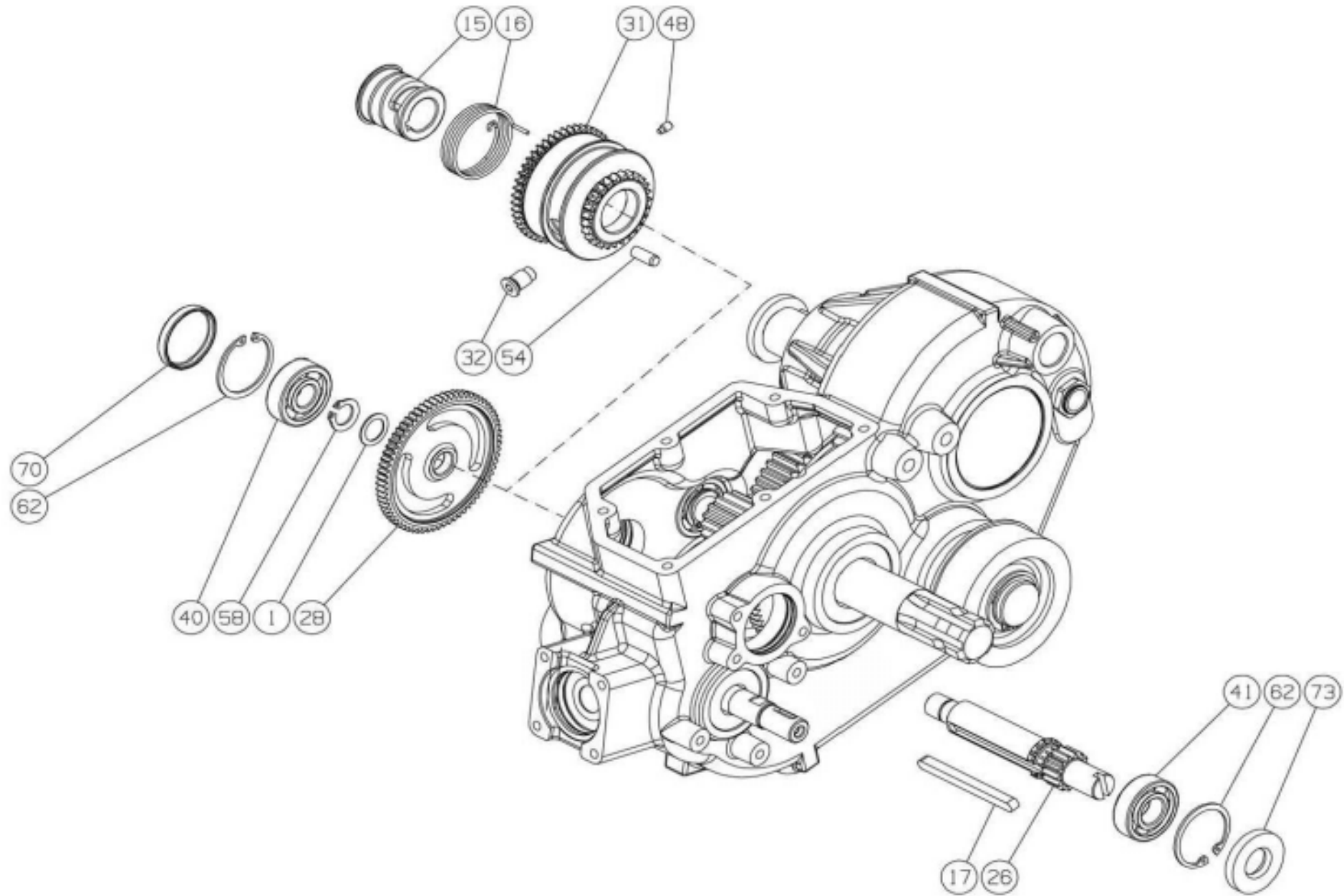
POS NO N. INDEX POS.	N.CODICE CODE NO Nr. CODE CODE Nr. N.CODICE	Q.TA' Q.TY Q.TE M.GE C.AD	POS NO N. INDEX POS.	N.CODICE CODE NO Nr. CODE CODE Nr. N.CODICE	Q.TA' Q.TY Q.TE M.GE C.AD	POS NO N. INDEX POS.	N.CODICE CODE NO Nr. CODE CODE Nr. N.CODICE	Q.TA' Q.TY Q.TE M.GE C.AD
1	11506 (8X7X30 UNI 6604)	1	18	99100050	1	-	-	-
2	Ø75 41553 Z=34	1	19	40701	1	-	-	-
-	Ø82 41592 Z=24	1	20	10236 (M10X70 UNI 5737)	2	-	-	-
-	Ø90 41507 Z=33	1	21	11210 (M10 UNI 6592)	2	-	-	-
-	Ø100 41737 Z=35	1	22	11110 (M10 UNI 5588)	2	-	-	-
-	Ø110 41507 Z=33	1	23	11740 (I 40 DIN 472)	1	-	-	-
3	40402	3 mt.	-	-	-	-	-	-
4	11422 (M8X25 UNI 5927)	2	-	-	-	-	-	-
5	41721 (Z=17)	1	-	-	-	-	-	-
6	11502 (8X7X40 UNI 6604)	1	-	-	-	-	-	-
7	Ø75 41420 Z=20	1	-	-	-	-	-	-
-	Ø82 41513 Z=13	1	-	-	-	-	-	-
-	Ø90 41482 Z=16	1	-	-	-	-	-	-
-	Ø100 41558 Z=15	1	-	-	-	-	-	-
-	Ø110 41513 Z=13	1	-	-	-	-	-	-
8	11402 (M8X10 UNI 5927)	4	-	-	-	-	-	-
9	99247040Z	2	-	-	-	-	-	-
10	10286 (M16X180 UNI 5737)	2	-	-	-	-	-	-
11	11216 (M16 UNI6592)	4	-	-	-	-	-	-
12	14214 (M16 DIN 985)	2	-	-	-	-	-	-
13	41821 (UCFL 205)	2	-	-	-	-	-	-
14	45003	4	-	-	-	-	-	-
15	99100012	1	-	-	-	-	-	-
16	45770100A	1	-	-	-	-	-	-
17	99280338	1	-	-	-	-	-	-
-								

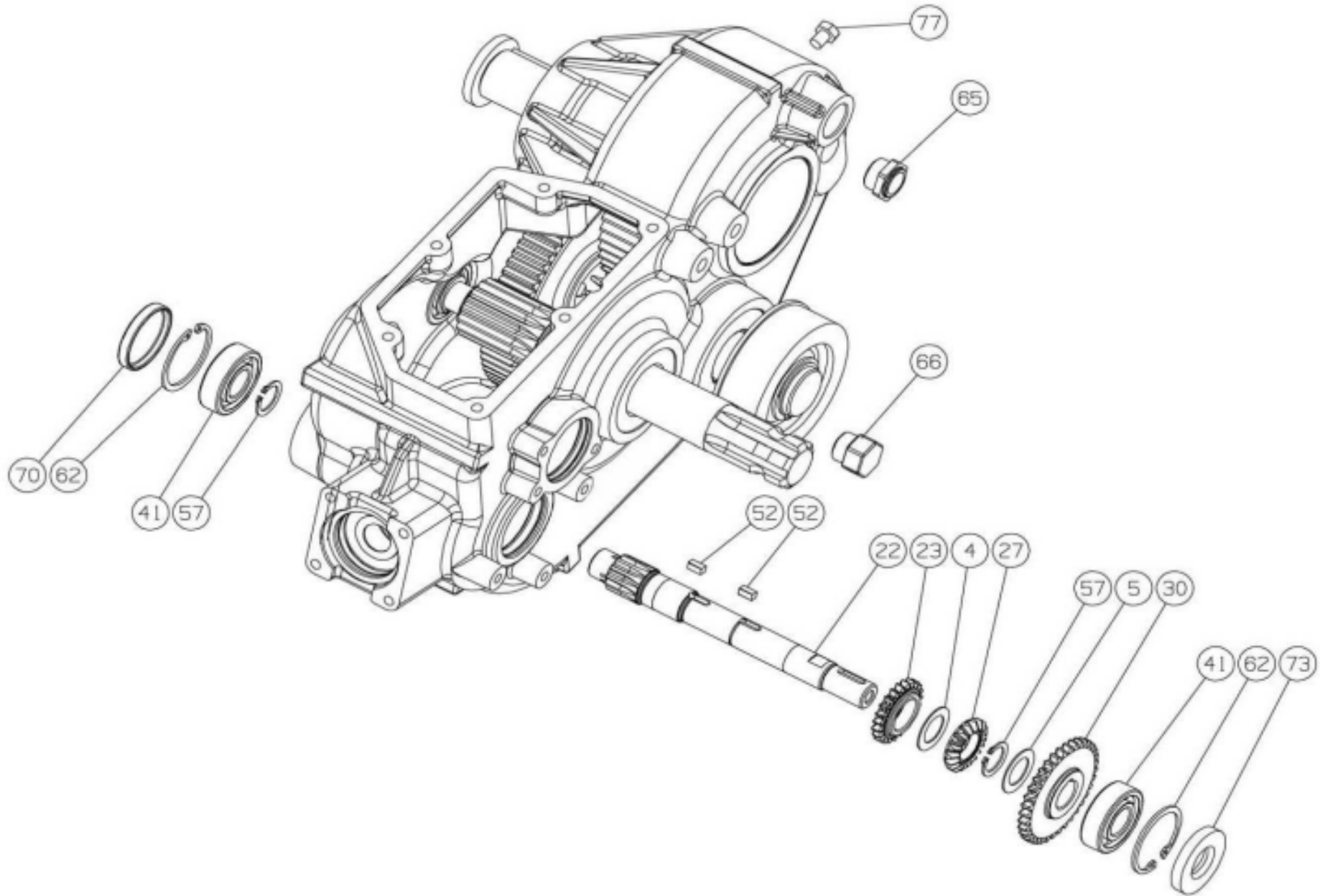


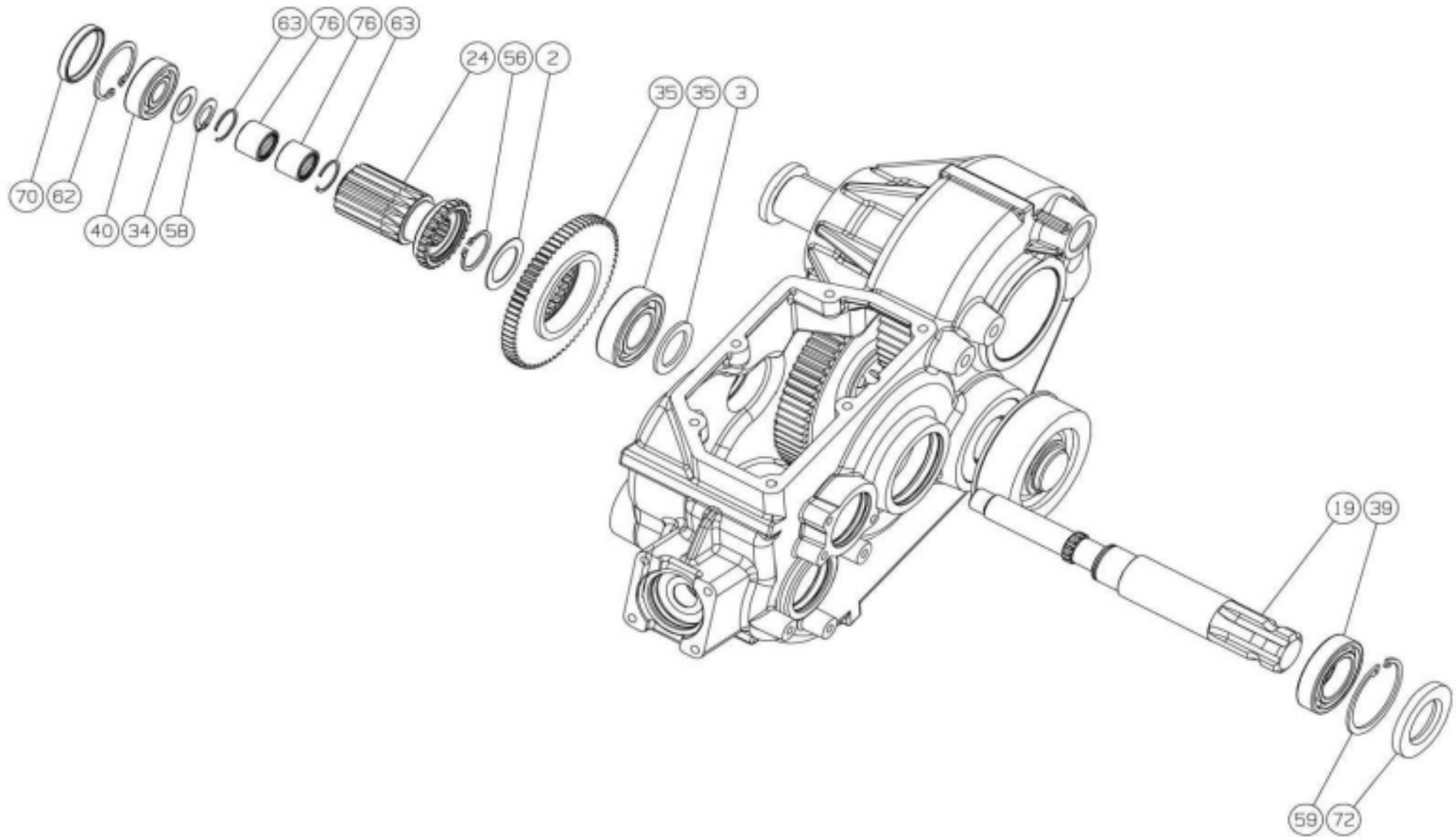
POS NO N. INDEX POS.	N.CODICE CODE NO Nr. CODE CODE Nr. N.CODICE	Q.TA' Q.TY Q.TE M.GE C.AD	POS NO N. INDEX POS.	N.CODICE CODE NO Nr. CODE CODE Nr. N.CODICE	Q.TA' Q.TY Q.TE M.GE C.AD	POS NO N. INDEX POS.	N.CODICE CODE NO Nr. CODE CODE Nr. N.CODICE	Q.TA' Q.TY Q.TE M.GE C.AD
1	31409 (BAUER D.89) x D.75#100	2	24	13405 (12MAX48 UNI 1676)	1	47	12801 (1/2"-1/4")	1
.	31418 (BAUER D.108) x D.110	2	25	83401102Z	1	48	99015006 (D.15 Sp.2 L= 16)	2
2	01701 (O% 16 ATM.1/4")	1	26	83401103	1	49	41004	1
3	13814 (Y 1/4")	1	27	03600 (D.70/130)	1	50	41008	1
4	13201 (90° 1/4"X6X4)	5	28	13001 (D.12)	1	51	03647	1
5	30901 (D.6X4)	5 mt.	29	13501 (M12)	1	-	-	-
6	13804 (T 1/8")	1	30	99010203 (M12X100)	1	-	-	-
7	12820 (1/8"-1/4")	1	31	11112 (M12 UNI 5588)	2	-	-	-
8	14608 (1/4")	2	32	21507	1	-	-	-
9	12701 (1/4"X6X4)	2	33	51282100Z x D. 75#100	1	-	-	-
10	13202 (90° 1/8"X6X4)	1	.	51282200Z x D.110	1	-	-	-
11	11114 (M14 UNI 5588)	4	34	21512ZC (BAUER D.89) x D.75#100	2	-	-	-
12	10261 (M14X100 UNI 5737) x D.75#10D	4	.	21511ZC (BAUER D.108) x D.110	2	-	-	-
.	10261 (M14X100 UNI 5737) x D.110	8	35	21406Z (FERRARI D.60)	1	-	-	-
13	03599	1	36	31606 (FERRARI D.60)	1	-	-	-
14	03597	1	37	99020300Z (2")	1	-	-	-
15	14209 (M10 DIN 985)	1	38	01504 (2")	1	-	-	-
16	03595	1	39	01530	1	-	-	-
17	03760	1	40	01523	1	-	-	-
18	03596	1	41	01522	1	-	-	-
19	03632	1	42	01529	1	-	-	-
20	03598	1	43	10195 (M8X35 UNI 5737)	1	-	-	-
21	01556 (DN80)	1	44	11208 (M8 UNI 6592)	1	-	-	-
22	11112 (M12 UNI 5588)	1	45	11108 (M8 6S UNI 5588)	1	-	-	-
23	13003 (D.12X48)	1	46	12825 (1/4"-1/2")	1	-	-	-
-								

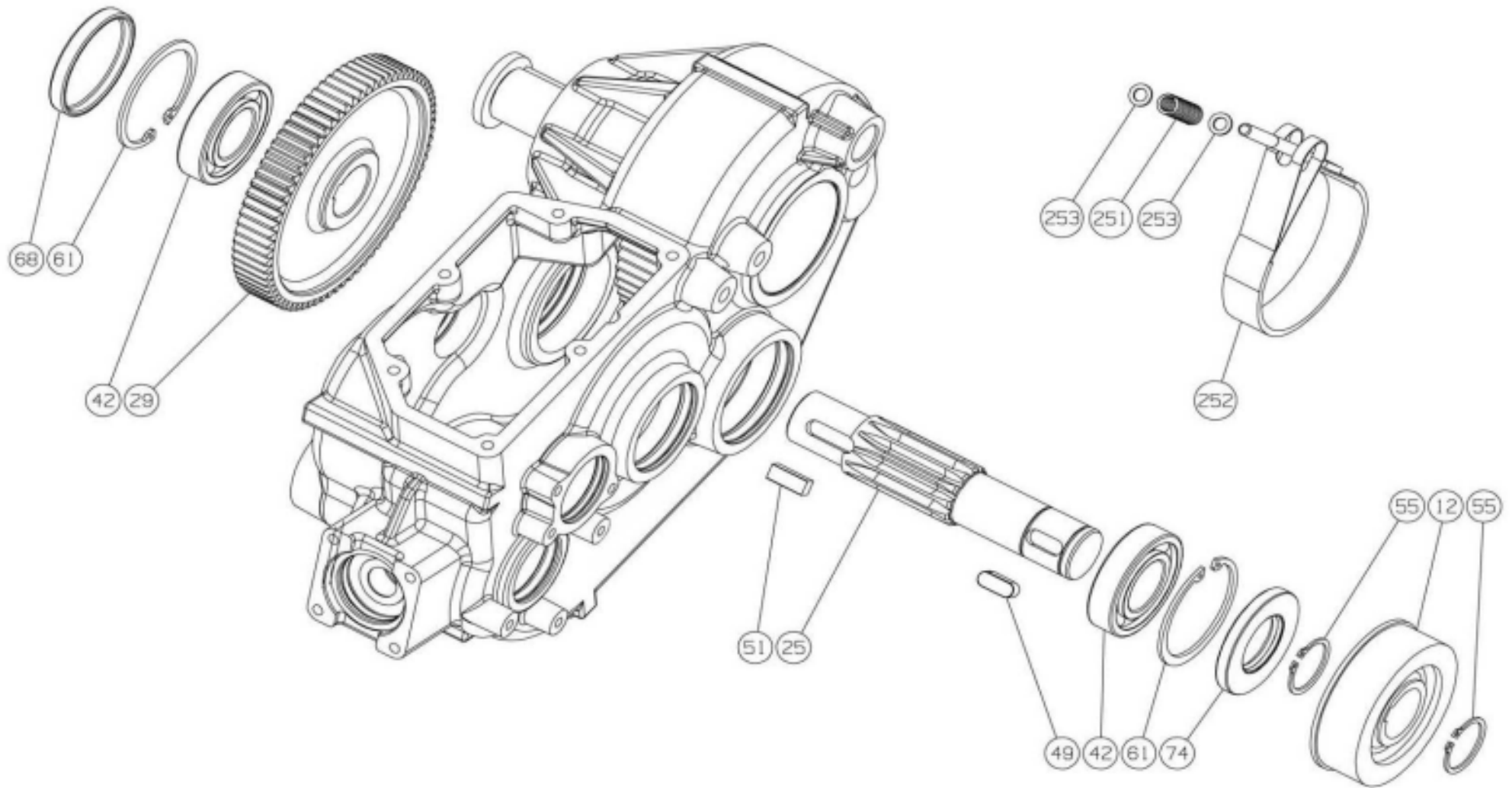


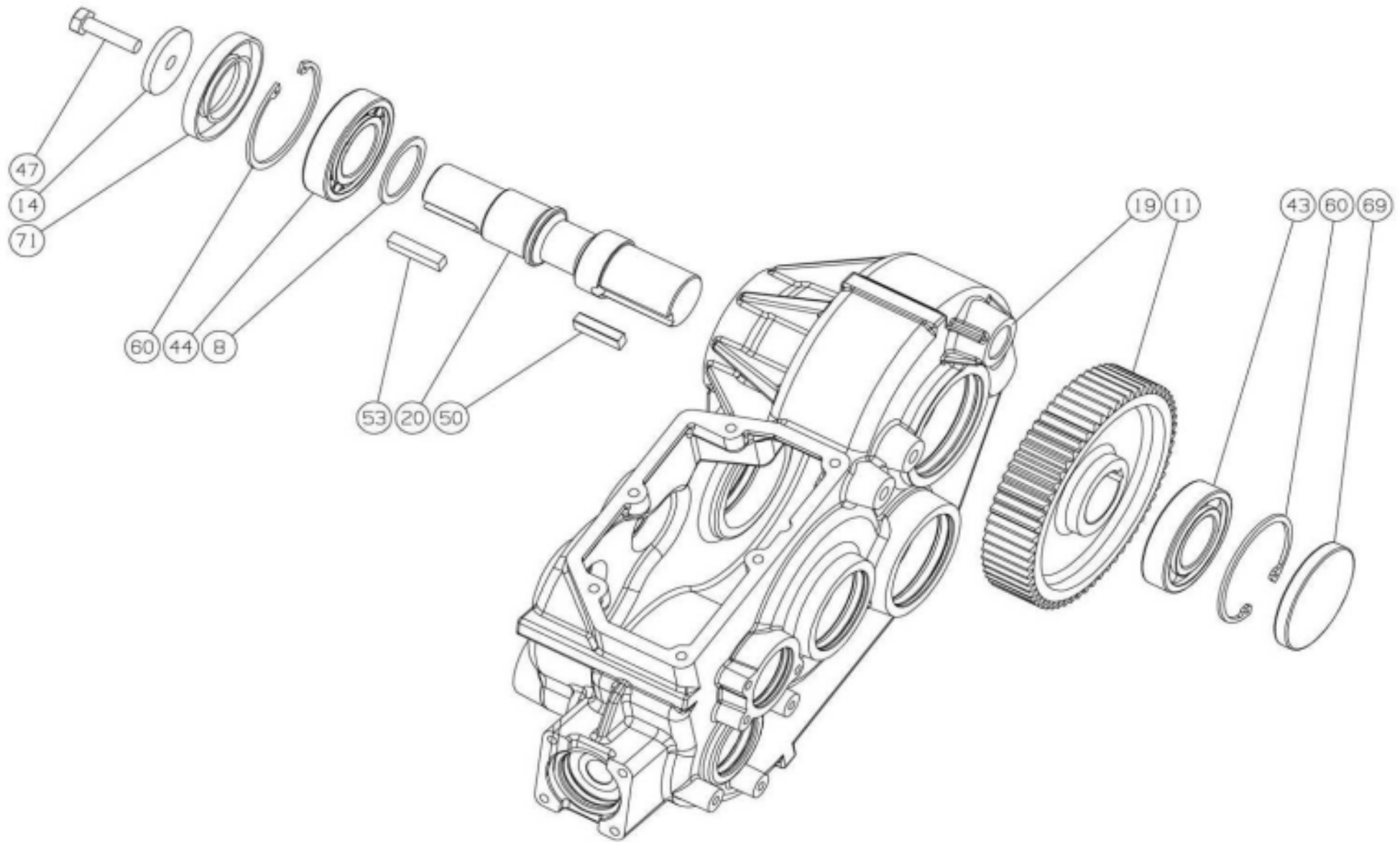
POS NO N. INDEX POS.	N.CODICE CODE NO Nr. CODE CODE Nr. N.CODICE	Q.TA' Q.TY Q.TE M.GE C.AD	POS NO N. INDEX POS.	N.CODICE CODE NO Nr. CODE CODE Nr. N.CODICE	Q.TA' Q.TY Q.TE M.GE C.AD	POS NO N. INDEX POS.	N.CODICE CODE NO Nr. CODE CODE Nr. N.CODICE	Q.TA' Q.TY Q.TE M.GE C.AD
4	D85504 (20,3X32,0)	1	-	-	-	-	-	-
5	D74287 (32,0X20,3X1,0)	2	-	-	-	-	-	-
6	D74255 (32,0X20,3X2,5)	1	-	-	-	-	-	-
9	D74218 (40,3 X 46,7)	2	-	-	-	-	-	-
10	D74281	2	-	-	-	-	-	-
13	D74279 (M20 X 1,5)	2	-	-	-	-	-	-
21	D85521 (Z.14 M.2.2)	1	-	-	-	-	-	-
33	D85533	1	-	-	-	-	-	-
36	D85536	1	-	-	-	-	-	-
37	D85537	1	-	-	-	-	-	-
38	D85538	1	-	-	-	-	-	-
41	GI2026 (6204)	1	-	-	-	-	-	-
45	D74214 (30204 A)	1	-	-	-	-	-	-
46	D85461 (M8X18 UNI5739)	6	-	-	-	-	-	-
57	11617 (E 20 DIN 471)	1	-	-	-	-	-	-
62	D85562 (I 47 DIN 472)	1	-	-	-	-	-	-
64	GI1068 (5/16" 7,9 mm.)	2	-	-	-	-	-	-
67	13116 (1/2" GAS)	1	-	-	-	-	-	-
73	GI1035 (20X47X7)	1	-	-	-	-	-	-
75	D85497 (OR 3062)	2	-	-	-	-	-	-
77	D854100 (M8X10 UNI5740)	1	-	-	-	-	-	-
-	-	-	-	-	-	-	-	-
-	-	-	-	-	-	-	-	-
-	-	-	-	-	-	-	-	-
-	-	-	-	-	-	-	-	-

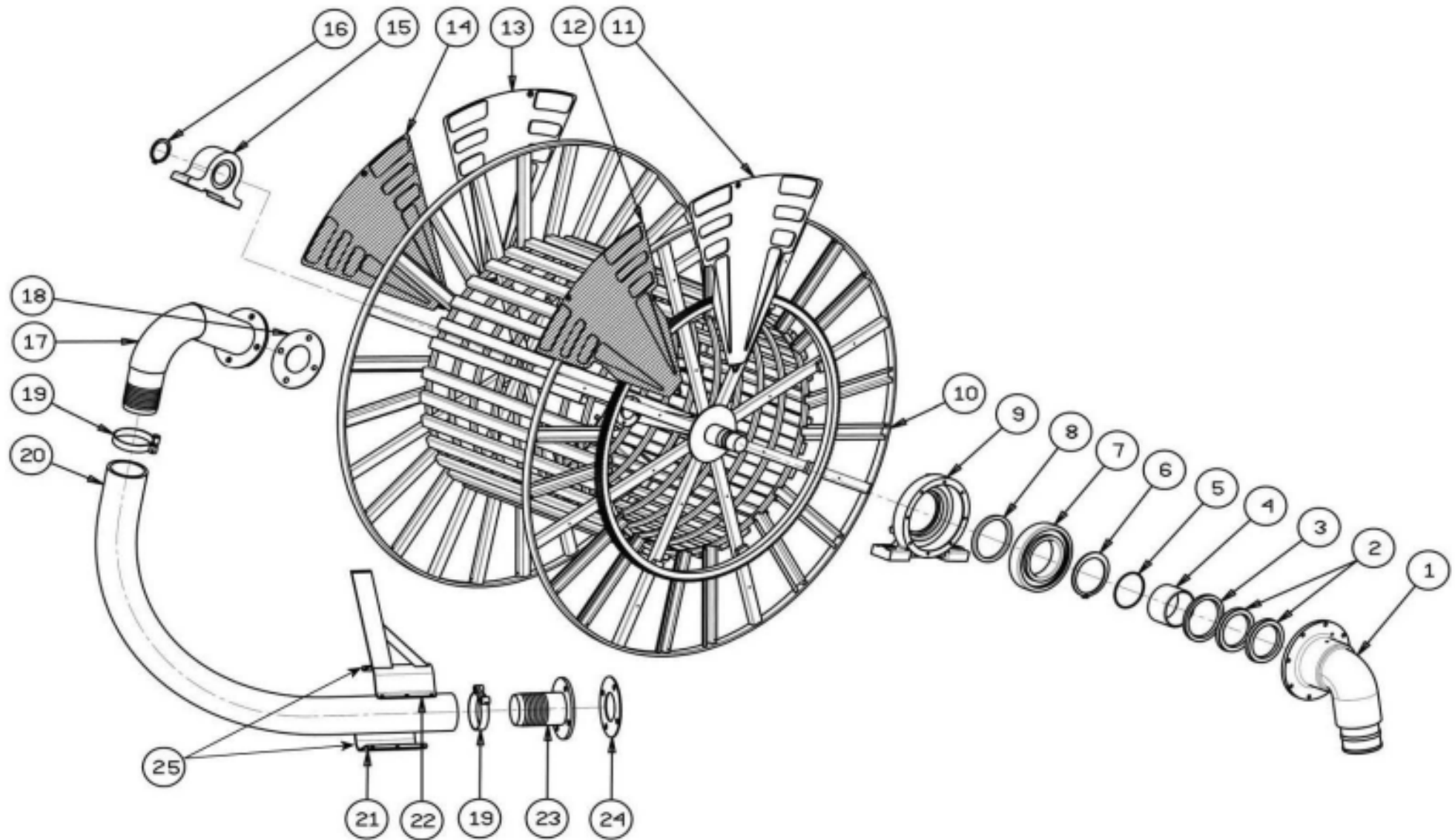




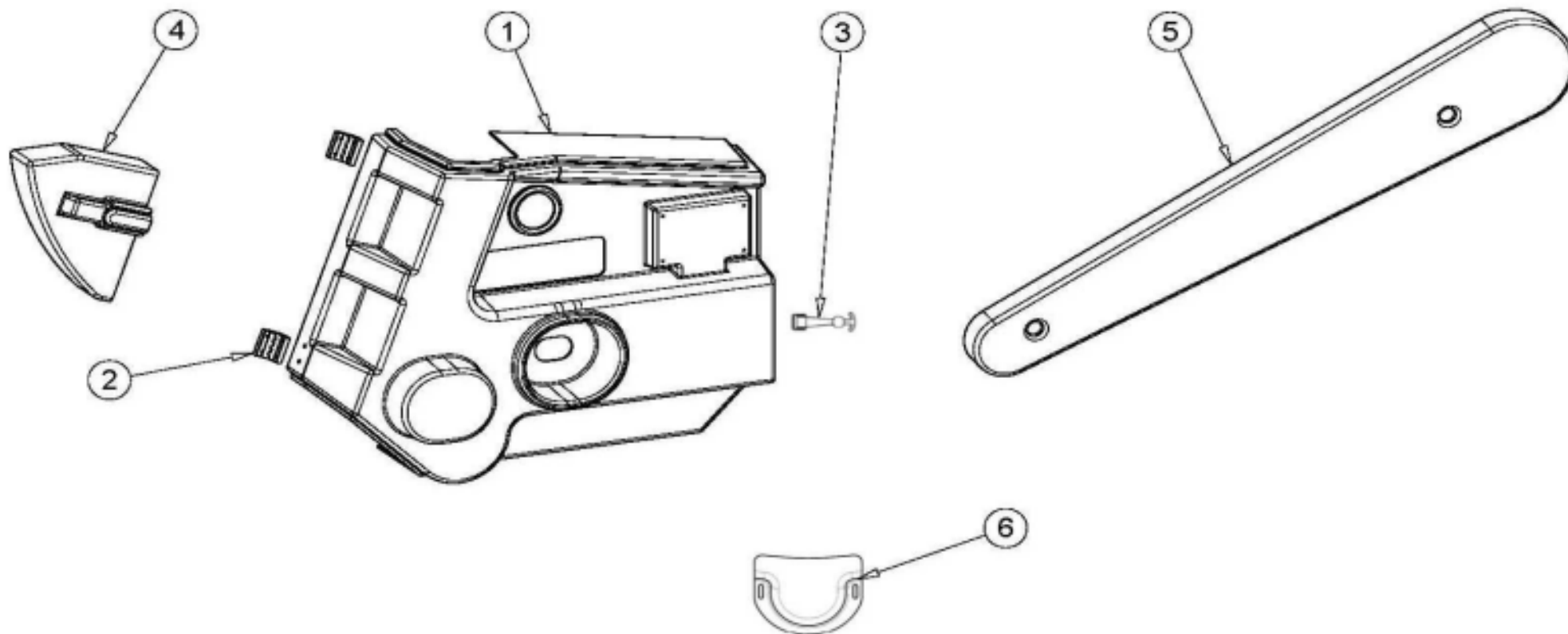


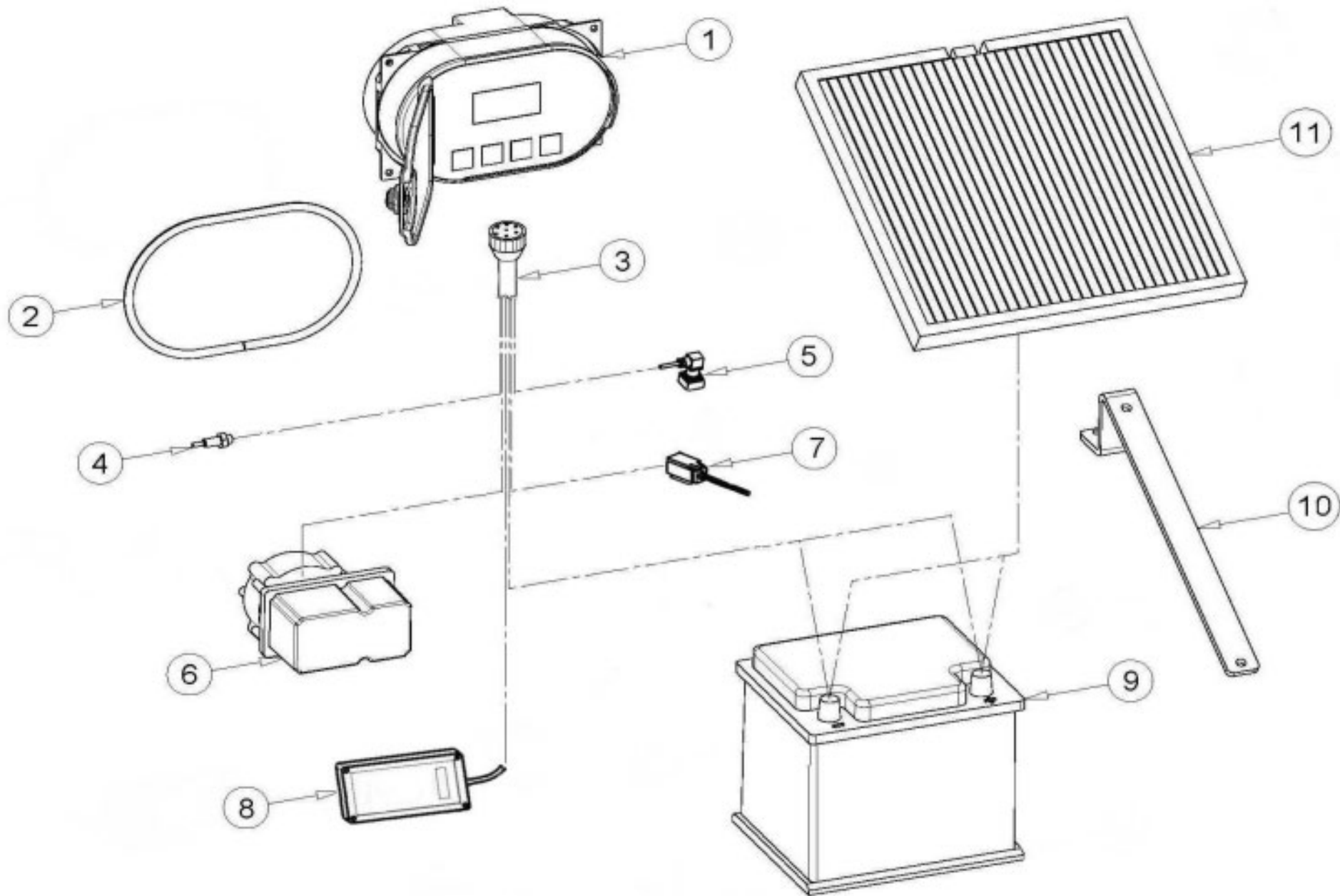




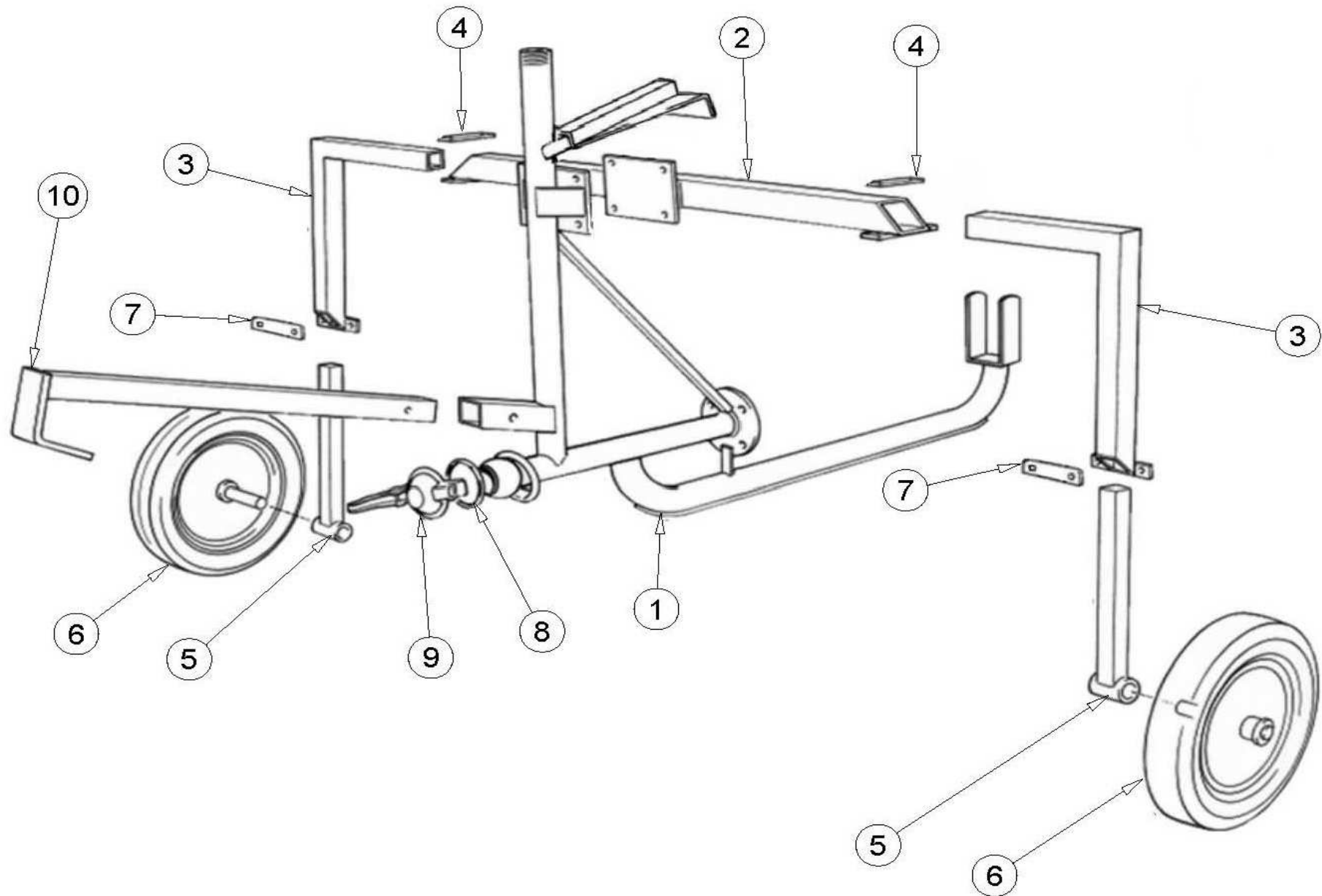


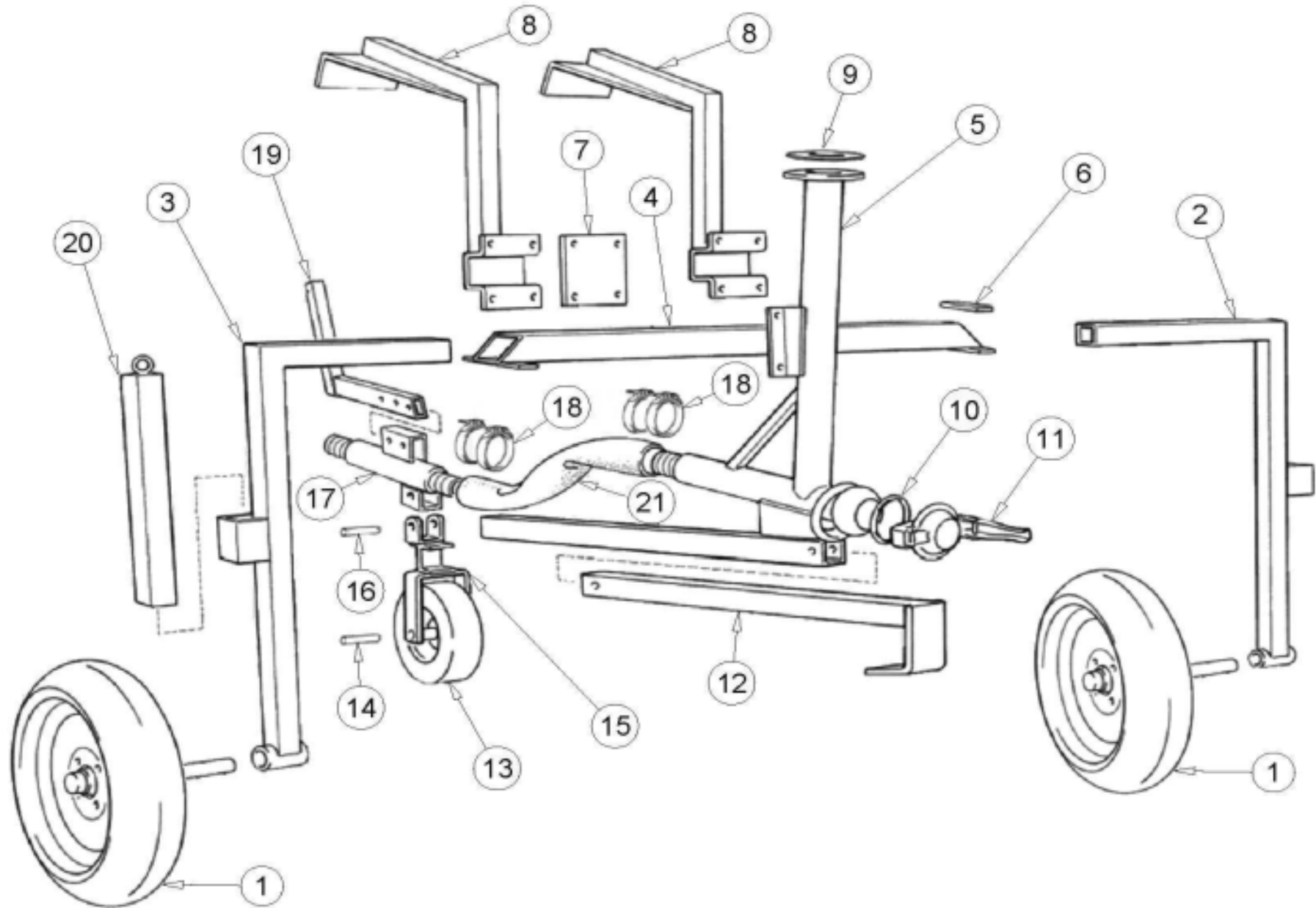
POS NO N. INDEX POS.	N.CODICE CODE NO Nr. CODE CODE Nr. N.CODICE	Q.TA' Q.TY Q.TE M.GE C.AD	POS NO N. INDEX POS.	N.CODICE CODE NO Nr. CODE CODE Nr. N.CODICE	Q.TA' Q.TY Q.TE M.GE C.AD	POS NO N. INDEX POS.	N.CODICE CODE NO Nr. CODE CODE Nr. N.CODICE	Q.TA' Q.TY Q.TE M.GE C.AD
1	99008881	1	19	Ø100 12415	4	24	Ø100 99000008	1
2	31001	2	-	Ø110 12407	4	-	Ø110 99000008	1
3	11901 (110-90-12)	1	20	Ø 75 AD075.....	1	-	-	-
4	20201111	1	-	Ø 82 AD082.....	1	-	x SL3	-
5	30053 (OR 4312)	1	-	Ø 90 AD090.....	1	21	Ø 90 99024016Z	1
6	11601 (E 90 DIN 471)	1	-	Ø100 AD100.....	1	-	Ø100 99024016Z	1
7	40001 (6218)	1	-	Ø110 AD110.....	1	-	Ø110 99024026Z	1
8	11902 (120-92-13/12)	1	21	Ø 75 99024006Z	1	22	Ø 90 99026805Z	1
9	19001100A	1	-	Ø 82 99024016Z	1	-	Ø100 99026805Z	1
10	20425100A	1	-	Ø 90 99024016Z	1	-	Ø110 99026835Z	1
11	88253013S/8	2	-	Ø100 99024016Z	1	25	Ø 90 99026800	1
12	88253013S/9	4	-	Ø110 99024026Z	1	-	Ø100 99026800	1
13	88253013/8	2	22	Ø 75 99024001Z	1	-	Ø110 99026830	1
14	88253013/9	4	-	Ø 82 99024221Z	1	-	-	-
15	41807 (UCP 212)	1	-	Ø 90 99024321Z	1	-	-	-
16	11620 (E 60 DIN 471)	1	-	Ø100 99024701Z	1	-	-	-
17	Ø 75 21430075Z	1	-	Ø110 99024601Z	1	-	-	-
-	Ø 82 21430082Z	1	23	Ø 75 55205100Z	1	-	-	-
-	Ø 90 21430090Z	1	-	Ø 82 55201100Z	1	-	-	-
-	Ø100 21430100Z	1	-	Ø 90 55502100Z	1	-	-	-
-	Ø110 21440111Z	1	-	Ø100 55208100Z	1	-	-	-
18	99000008	1	-	Ø110 55215100Z	1	-	-	-
19	Ø 75 12406	4	24	Ø 75 99000108	1	-	-	-
-	Ø 82 12402	4	-	Ø 82 99000108	1	-	-	-
-	Ø 90 12405	4	-	Ø 90 99000008	1	-	-	-
-								



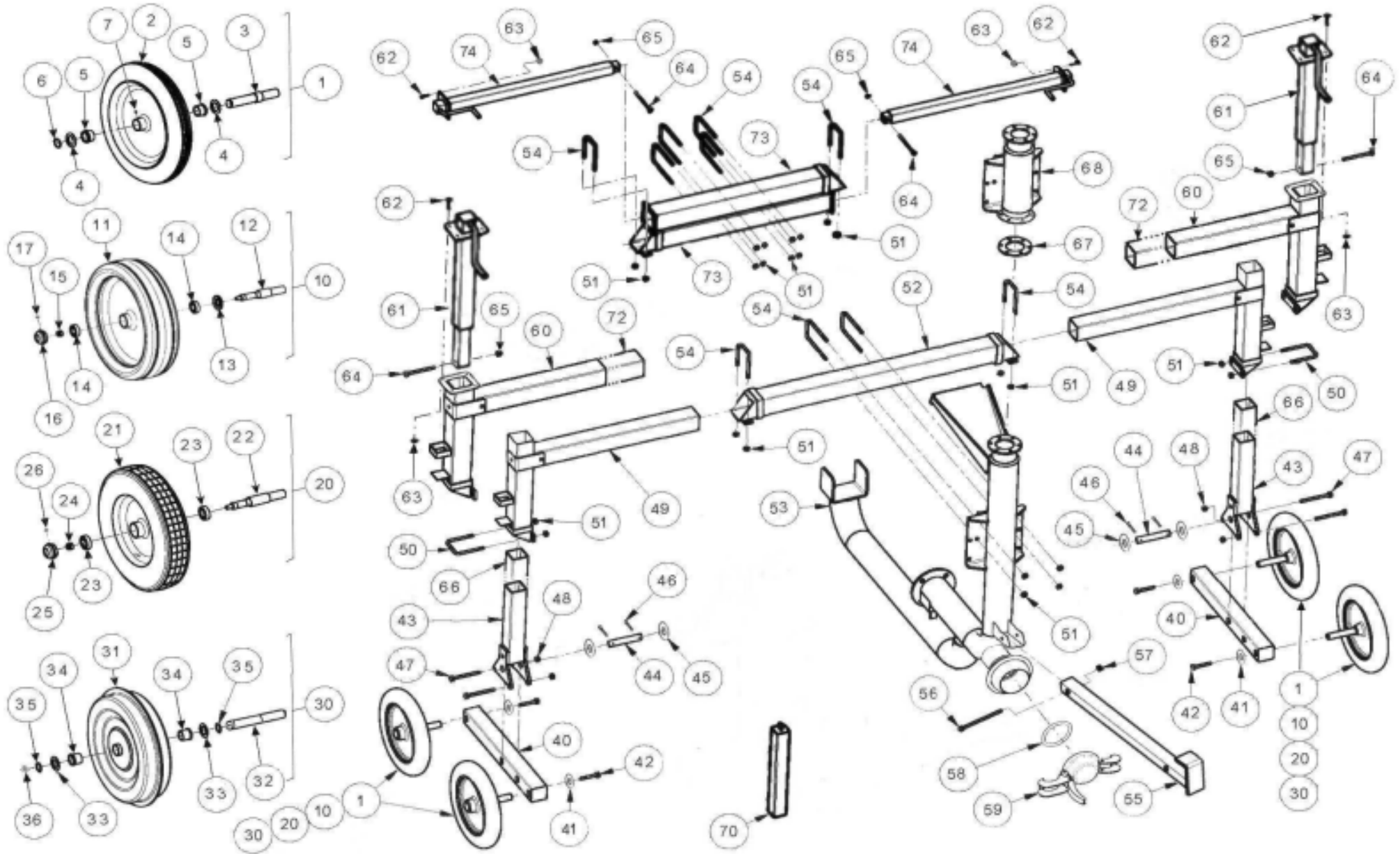


POS	N.CODICE	Q.TA'	POS	N.CODICE	Q.TA'	POS	N.CODICE	Q.TA'
NO	CODE NO	Q.TY	NO	CODE NO	Q.TY	NO	CODE NO	Q.TY
N.	Nr. CODE	Q.TE	N.	Nr. CODE	Q.TE	N.	Nr. CODE	Q.TE
INDEX	CODE Nr.	M.GE	INDEX	CODE Nr.	M.GE	INDEX	CODE Nr.	M.GE
POS.	N.CODICE	C.AD	POS.	N.CODICE	C.AD	POS.	N.CODICE	C.AD
Aqua System 3			Rain Control 3					
1	05525	1	1	35400161	1	-	-	-
2	99000001	1	2	99000001	1	-	-	-
3	05604	1	3	35482	1	-	-	-
4	05608	1	4	05608	1	-	-	-
5	35027	1	5	35027	1	-	-	-
6	05306	1	6	05306	1	-	-	-
7	-	-	7	05063	1	-	-	-
8	-	-	8	35400157	1	-	-	-
9	32718 (30 AH 12V.)	1	9	32718 (30 AH 12V.)	1	-	-	-
-	32705 (45 AH 12V)	1	-	32705 (45 AH 12V)	1	-	-	-
10	35000166Z	1	10	35000166Z	1	-	-	-
11	05062	1	11	05062	1	-	-	-
-	-	-	-	-	-	-	-	-
-	-	-	-	-	-	-	-	-
-	-	-	-	-	-	-	-	-
-	-	-	-	-	-	-	-	-
-	-	-	-	-	-	-	-	-
-	-	-	-	-	-	-	-	-
-	-	-	-	-	-	-	-	-
-	-	-	-	-	-	-	-	-
-	-	-	-	-	-	-	-	-
-	-	-	-	-	-	-	-	-
-	-	-	-	-	-	-	-	-
-	-	-	-	-	-	-	-	-
-	-	-	-	-	-	-	-	-
-	-	-	-	-	-	-	-	-
-	-	-	-	-	-	-	-	-
-	-	-	-	-	-	-	-	-

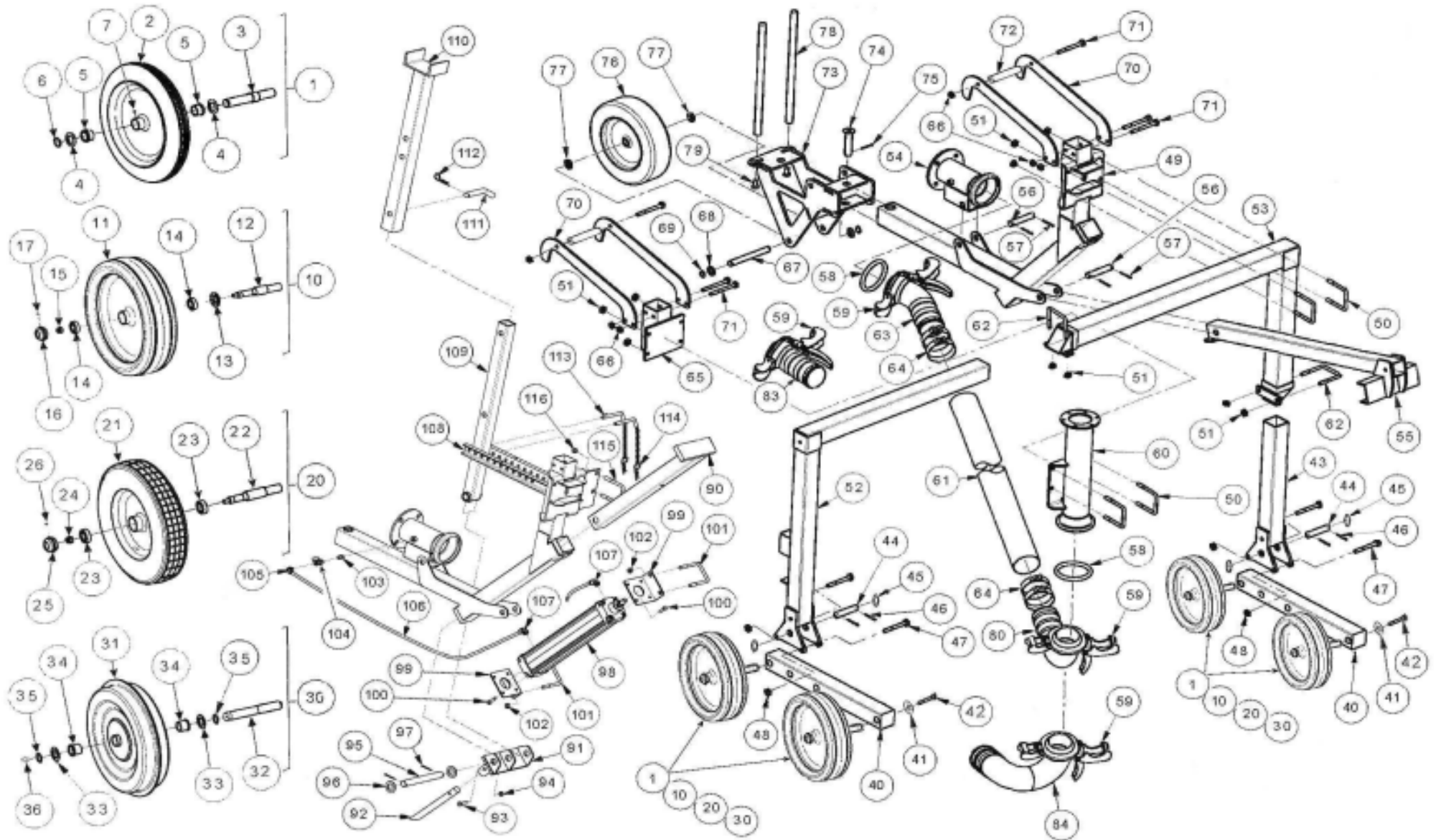




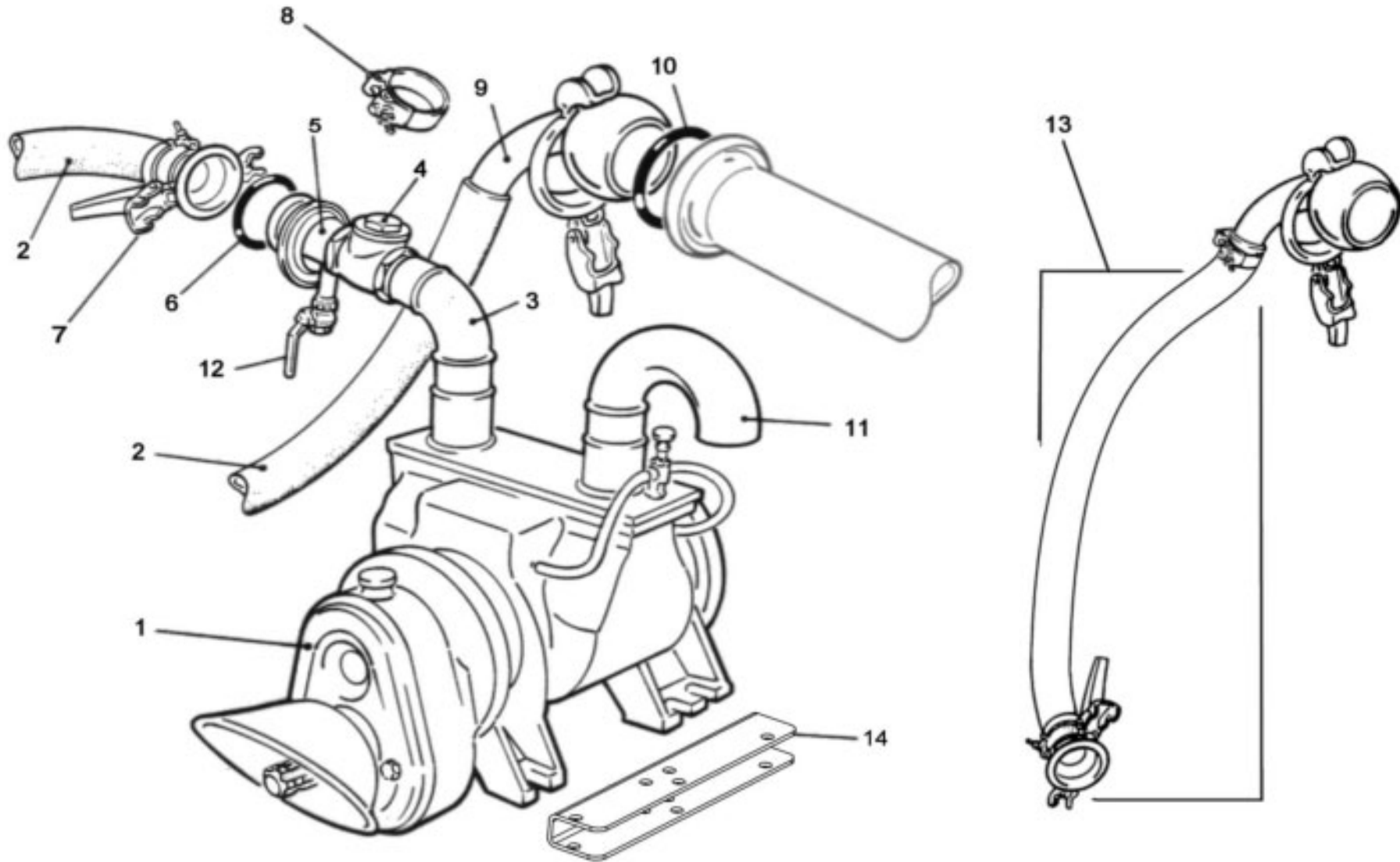
POS NO N. INDEX POS.	N.CODICE CODE NO Nr. CODE CODE Nr. N.CODICE	Q.TA' Q.TY Q.TE M.GE C.AD	POS NO N. INDEX POS.	N.CODICE CODE NO Nr. CODE CODE Nr. N.CODICE	Q.TA' Q.TY Q.TE M.GE C.AD	POS NO N. INDEX POS.	N.CODICE CODE NO Nr. CODE CODE Nr. N.CODICE	Q.TA' Q.TY Q.TE M.GE C.AD
1	00435 (516x140)	2	-	-	-	-	-	-
2	60401200F	1	-	-	-	-	-	-
3	60401100F	1	-	-	-	-	-	-
4	60401300Z	1	-	-	-	-	-	-
5	60401400Z	1	-	-	-	-	-	-
6	60201109Z	2	-	-	-	-	-	-
7	60401405Z	1	-	-	-	-	-	-
8	60401360Z	2	-	-	-	-	-	-
9	99000708	1	-	-	-	-	-	-
10	31608 (D.80)	1	-	-	-	-	-	-
11	21405Z (D.80)	1	-	-	-	-	-	-
12	90200000Z	1	-	-	-	-	-	-
13	00405 (13.5.00x6")	1	-	-	-	-	-	-
14	60401353Z	1	-	-	-	-	-	-
15	60401350Z	1	-	-	-	-	-	-
16	99000132Z	1	-	-	-	-	-	-
17	62403510Z (D.75)	1	-	-	-	-	-	-
-	62404510Z (D.82)	1	-	-	-	-	-	-
18	12405 (86/95)	4	-	-	-	-	-	-
19	62460400Z	1	-	-	-	-	-	-
20	64001101A	1	-	-	-	-	-	-
21	85038110	1	-	-	-	-	-	-
-	-	-	-	-	-	-	-	-
-	-	-	-	-	-	-	-	-
-	-	-	-	-	-	-	-	-
-	-	-	-	-	-	-	-	-



RUOTE / WHEELS / ROUES / RÄDERN / RUEDAS						ST3 (Ø 110)					
POS NO N. INDEX POS.	N.CODICE CODE NO Nr. CODE CODE Nr. N.CODICE	Q.TA' Q.TY Q.TE M.GE C.AD	POS NO N. INDEX POS.	N.CODICE CODE NO Nr. CODE CODE Nr. N.CODICE	Q.TA' Q.TY Q.TE M.GE C.AD	POS NO N. INDEX POS.	N.CODICE CODE NO Nr. CODE CODE Nr. N.CODICE	Q.TA' Q.TY Q.TE M.GE C.AD	POS NO N. INDEX POS.	N.CODICE CODE NO Nr. CODE CODE Nr. N.CODICE	Q.TA' Q.TY Q.TE M.GE C.AD
1	00425PR (450x80)	4	21	00440 (516x140)	1	40	60482250A	2	60	60482100Z	2
2	00425 (450x80)	1	22	61052107	1	41	11253 (Di15 De40 x 4)	4	61	60480110A	2
3	61052105	1	23	40100 (6205Z)	2	42	10155 (M14x40 UNI 5739)	4	62	10191 (M10x30 UNI 5739)	8-16
4	00459 (D.30,5X52X2)	2	24	14219 (M18 DIN 985)	1	43	60482200Z	2	63	11110 (M10 UNI 5588)	8-16
5	00463 (Di=30 De=38 Db=43 L=25)	2	25	01957	1	44	85038146Z	2	64	10150 (M12x120 UNI 5737)	2-4
6	11606 (E 30 DIN 471)	1	26	12008	1	45	00459 (D.30,5X52X2)	4	65	14210 (M12 DIN 985)	2-4
7	12008 (M8 UNI 7663-A)	1	27	-	-	46	40602 (Ø5 L=50)	4	66	60482710Z	2
8	-	-	28	-	-	47	10263 (M14x110 UNI 5737)	4	67	99000708	1
9	-	-	29	-	-	48	11114 (M14UNI5588)	4	68	60482700Z	1
10	00435PR (516x140)	4	30	00446PR (400x100)	2-4	49	60482150Z	2	69	-	-
11	00435 (516x140)	1	31	00446A (400x100)	1	50	12473	2	70	64001101A	0-2
12	61052106	1	32	00482Z	1	51	11114 (M14 UNI 5588)	12-16	71	-	-
13	01958	1	33	00459 (D.30,5X52X2)	2	52	60482350Z	1	72	61482100Z	2
14	40100 (6205Z)	2	34	00446/1 (Di=30 De=37)	2	53	60482400Z	1	73	60482300Z	2
15	14213 (M14 DIN 985)	1	35	11606 (E 30 DIN 471)	2	54	12472	4-6	74	60480120A	2
16	01957	1	36	12008 (M8 UNI 7663-A)	1	55	90200000Z	1	75	-	-
17	12008 (M8 UNI 7663-A)	1	37	-	-	56	10310 (M14x90 UNI 5737)	1	76	-	-
18	-	-	38	-	-	57	11114 (M14 UNI 5588)	1	77	-	-
19	-	-	39	-	-	58	31610 (Ø 100 FERRARI)	1	78	-	-
20	00440PR (516x140)	4	-	-	-	59	21414Z (Ø 100 FERRARI)	1	-	-	-



RUOTE / WHEELS / ROUES / RÄDERN / RUEDAS			SL3 (Ø 90 - 100 - 110)					
POS NO N. INDEX POS.	N.CODICE CODE NO Nr. CODE CODE Nr. N.CODICE	Q.TA' Q.TY Q.TE M.GE C.AD	POS NO N. INDEX POS.	N.CODICE CODE NO Nr. CODE CODE Nr. N.CODICE	Q.TA' Q.TY Q.TE M.GE C.AD	POS NO N. INDEX POS.	N.CODICE CODE NO Nr. CODE CODE Nr. N.CODICE	Q.TA' Q.TY Q.TE M.GE C.AD
1	00425PR (450x80)	4	40	60482250A	2	79	10162 (M16x30 UNI 5739)	2
2	00425 (450x80)	1	41	11253 (Di15 De40 x 4)	4	80	99023975Z	1
3	61052105	1	42	10155 (M14x40 UNI 5739)	4	81	-	-
4	00459 (D.30,5X52X2)	2	43	60482200Z	1	82	-	-
5	00463 (Di=30 De=38 Db=43 L=25)	2	44	85038146Z	2	83	99021021Z	1
6	11606 (E 30 DIN 471)	1	45	00459 (D.30,5X52X2)	4	84	99021055Z	1
7	12008 (M8 UNI 7663-A)	1	46	40602 (Ø5 L=50)	4	85	-	-
8	-	-	47	10263 (M14x110 UNI 5737)	4	86	-	-
9	-	-	48	14213 (M14 UNI 7474)	4	87	-	-
10	00435PR (516x140)	4	49	60492400Z	1	88	-	-
11	00435 (516x140)	1	50	12473	4	89	-	-
12	61052106	1	51	11114 (M14 UNI 5588)	12	90	60492310Z	1
13	01958	1	52	60492100Z	1	91	60490340Z	1
14	40100 (6205Z)	2	53	60492200Z	1	92	60490345Z	1
15	14213 (M14 DIN 985)	1	54	60492130Z	1	93	10248 (M12x60 UNI 5737)	1
16	01957	1	55	90400160Z	1	94	14210 (M12 DIN 985)	1
17	12008 (M8 UNI 7663-A)	1	56	99000131Z	2	95	60490347Z	1
18	-	-	57	40602 (Ø5 L=50)	4	96	11230 (M30 UNI 6592)	2
19	-	-	58	31409 (Ø 89 BAUER)	2	97	40602 (D5 L=50)	2
20	00440PR (516x140)	4	59	20710ZC (Ø 89 BAUER)	2	98	02690	1
21	00440 (516x140)	1	60	60492190Z	1	99	60490115Z	2
22	61052107	1	61	99023989	1	100	10122 (M10X20 UNI 5739)	8
23	40100 (6205Z)	2	62	12473	2	101	12472	2
24	14219 (M18 DIN 985)	1	63	99023970Z	1	102	11114 (M14 UNI 5588)	4
25	01957	1	64	12403	4	103	21826 (1/4" - 3/8")	1
26	12008	1	65	60492140Z	1	104	14608 (1/4")	1
27	-	1	66	14210 (M12 DIN 985)	6	105	13217 (D.12 1/4")	1
28	-	1	67	15052120Z	1	106	30908 (D.12 x 8)	1,5 m.
29	-	1	68	11224 (M24 UNI 6592)	2	107	13218 (D.12 1/2")	2
30	00446PR (400x100)	1	69	11603 (E 25 DIN 471)	2	108	60490335Z	1
31	00446A (400x100)	1	70	60490105Z	4	109	60490330Z	1
32	00482Z	1	71	10206(M12X110 UNI 5737)	6	110	60490320Z	1
33	00459 (D.30,5X52X2)	1	72	60490309	2	111	99000165Z	1
34	00446/1 (Di=30 De=37)	1	73	60492150Z	1	112	12505 (R D5 L=80 UNI8833-A5)	1
35	11606 (E 30 DIN 471)	1	74	99000153Z	1	113	99019108Z	2
36	12008 (M8 UNI 7663-A)	1	75	40602 (Ø5 L=50)	1	114	40602 (D5 L=50)	2
37	-	1	76	00367 (15.6.00X6")	1	115	12473	1
38	-	1	77	11224 (M24 UNI 6592)	2	116	11114 (M14 UNI 5588)	2
39	-	1	78	60490110Z	2	117	-	-



POS NO N. INDEX POS.	N.CODICE CODE NO Nr. CODE CODE Nr. N.CODICE	Q.TA' Q.TY Q.TE M.GE C.AD	POS NO N. INDEX POS.	N.CODICE CODE NO Nr. CODE CODE Nr. N.CODICE	Q.TA' Q.TY Q.TE M.GE C.AD	POS NO N. INDEX POS.	N.CODICE CODE NO Nr. CODE CODE Nr. N.CODICE	Q.TA' Q.TY Q.TE M.GE C.AD
1	RBTAM123	1	25	RBTAMEC1	1	-	-	-
2	RBTAM95	1	26	RBTAM39	1	-	-	-
3	10013 (M6x10 UNI 5739)	4	27	RBTAM10	1	-	-	-
4	10116 (M8x25 UNI 5739)	20	28	RBTAM121	1	-	-	-
5	RBTAM94	1	29	RBTAM3	1	-	-	-
6	RBTAM28	1	30	RBTAM73	1	-	-	-
7	B9050 (35-62-10)	1	31	10127 (M10x25 UNI 5739)	20	-	-	-
8	40056 (6307)	1	32	14006 (3/8")	1	-	-	-
9	RBTAME26 (Z53-M2,5)	1	33	RBTAM96 (M16x1)	1	-	-	-
10	RBTAME33 (Z23-M2,5)	1	34	RBTLF22 (OR 86824)	1	-	-	-
11	RBTAME32 (M27x2)	1	35	RBTLF8	1	-	-	-
12	11621 (I 80 DIN 472)	2	36	RBTLF13 (M10x1x55mm.)	2	-	-	-
13	IB215 (6208)	2	37	RBTLF19 (D.5x10,5)	m.0,21	-	-	-
14	D74224 (6304)	1	38	RBTLF12/D (2 v x180°)	1	-	-	-
15	04235 (48-62-8)	4	-	RBTLF12/S (2 v x60°)	1	-	-	-
16	13111 (LIV.3/8"GAS)	1	39	RBTLF20 (D.5x10,5)	m.0,47	-	-	-
17	RBTAM2	1	40	RBTLF17 (M6X1)	2	-	-	-
18	13121 (CAR.3/8"GAS)	1	41	RBTLF15 (D.5x10,5)	m.0,15	-	-	-
19	RBTAM24 (D.10x16)	1	42	RBTLF23	1	-	-	-
20	10125 (M10x16 UNI 5739)	1	-	-	-	-	-	-
21	RBTAM4	2	-	-	-	-	-	-
22	11516 (6x6x25 UNI 6604)	1	-	-	-	-	-	-
23	RBTAMEC5/R	1	-	-	-	-	-	-
24	RBTAME7/R	7	-	-	-	-	-	-
-	RBTAMEC7/R-SP	7	-	-	-	-	-	-
-								

I - AVVERTENZE

Tutte le informazioni ed i dati contenuti nel presente catalogo sono a titolo informativo e non impegnativo
Il Costruttore si riserva il diritto di apportare tutte le modifiche e variazioni che si rendessero necessarie
per il continuo perfezionamento dei suoi prodotti , senza preavviso e senza l'impegno all'aggiornamento di questa pubblicazione.

GB - REMARKS

All information illustration and data contained in this catalogue herein are only informative.
However, the Constructor reserves the right to make whatever modifications at any time may be necessary
for the improvement of our products without previous notice and will be under no commitment to revise this publication.

F - AVERTISSEMENTS

Toutes les information, les illustration et les donne contenues dans la présent catalogue sont a titre informatif non impegnatif.
El constructeur se reserve le droit d'apporter toutes les modifications qui seraient nécessaires pour la continuelle amélioration
de ses produits, sans prèavis et sans engagement pour la mise à jour de la présante publication.

D - WARTUNG

Die Anweisungen und die Daten in diesen Prospekt sind nur zur information und unverbindlich
Der Hersteller behaltet sich die Möglichkeit vor, alle die nützliche Änderungen für die Verbesserung
der Produkten zu machen, fristlos und ohne der Verpflichtung der Aktualisierung dieser Veröffentlichun

E - ADVERTENCIAS

Les datos y las informaciones en este catalogo no son vinculantes.
El constructor se reserva el derecho de modificar y variar este catalogo segun las necesidades suyas
y para amejorar sus produco, sin por esto informaros sobre la actualizacion del catalogo.

OCMIS

IRRIGAZIONE S.p.A.

Via S.Eusebio, 7 - 41014 Castelvetro (MO) - Italy

Tel. 00 39 59 70 21 50 FAX 00 39 59 70 21 53

**<http://www.ocmis-irrigazione.it> E-mail: ricambi@ocmis-irrigazione.it
<http://www.ocmis-irrigation.it> E-mail: spareparts@ocmis-irrigazione.it**