

ES

HE-VA

Manual de Instrucciones
Listado de piezas
Declaración de Conformidad

GOOD AS IT LOOKS!

AS GOOD AS IT LOOKS!

AS GOOD AS IT LOOKS!

AS GOOD AS IT LOOKS!

AS GOOD AS IT LOOKS!



Advertencia: Lea las instrucciones de uso atentamente antes de utilizar la máquina.

Sub-Tiller

Rigido: 2,0m – 2,5m – 3,0m - 3,5m – 4,0m
Hydraulisk: 4,0m – 5,0m



N. A. Christensensvej 34
DK-7900 Nykøbing Mors
Tel: 97724288
Fax: 97722112
www.he-va.com

ÍNDICE

UE DECLARACIÓN DE CONFORMIDAD	4
Comprobación de la entrega	5
Descripción de la máquina	5
Gama de Aplicación.....	5
Especificaciones técnicas.....	5
Instrucciones de seguridad del Sub-Tiller	6
Seguridad e instrucciones relativas a la hidráulica	7
Etiquetas en la máquina	8
Puesta en marcha de la máquina.....	9
Información general.....	9
Enganche y desenganche (máquinas con implemento suspendido rígido).....	9
Enganche y desenganche (máquinas hidráulicas).....	9
Ajuste y calibración	10
Protección contra piedras.....	10
Reemplazo del punto de desgaste	12
Traílla.....	13
Mantenimiento	14
Lubricación	14
Lista de recambios	16
Bastidor 2,5 – 4,0 m (rígido).....	16
Bastidor 4.0 – 5.0 m (hidráulico).....	18
Rodillos	22
Traílla.....	24
Diente con tornillo Empuje-Rápido	26
Diente rápido calado c/ Perno Rápido-Empuje.....	27
Diente con sistema hidráulico liberación automática	28
Diente rápido calado c/ sistema de liberación hidráulica automática	30
Disco abierto	32
Marcador hidráulico.....	34
Luces- LED.....	36
Montaje de Multi-Seeder (2m-4m rígido).....	38
Montaje de Multi-Seeder (4m + 5m hidráulico).....	40
Equipo fertilizador (rígido).....	42
Lista de recambios – Hidráulica.....	44
Soporte para el acumulador	44
Hidráulica para control de profundidad del rodillo (rígido)	46
Hidráulica para control de profundidad del rodillo (hidráulico).....	47
Hidráulica para cilindro plegable.....	48
Hidráulica para el marcador.....	49
Hidráulica para el sistema de liberación automática (rígido)	50

Hidráulica para el sistema de liberación automática (hidráulico).....	52
Notas.....	54



UE DECLARACIÓN DE CONFORMIDAD

Conforme a la Directiva 2006/42/CE de la UE relativa a máquinas
Aplicable desde el 29 de diciembre de 2009:

HE-VA ApS
N. A. Christensensvej 34,
DK-7900 Nykøbing Mors

se confirma que la siguiente máquina ha sido fabricada conforme a la
Directiva 2006/42/CE del Consejo.

La declaración concierne a la siguiente máquina:

Sub-Tiller 2,0m - 2.5m – 3.0m – 3.5m – 4.0m (rígido)
Sub-Tiller 4.0m – 5.0m (hidráulico)

Nykøbing 01.06.2010

A handwritten signature in black ink, appearing to read "Villy Christiansen".

Villy Christiansen

Asimismo, el abajo firmante cuenta con la autorización necesaria para compilar documentación relativa a la
citada máquina

Comprobación de la entrega

A la entrega al comerciante/distribuidor así como al cliente, revisar el Sub-Tiller de posibles daños.

Descripción de la máquina

Gama de Aplicación

El Sub-Tiller es un subsolador para roturar la tierra a una profundidad desde 0 cm a 60 cm de profundidad. El trabajo es llevado a cabo antes de la siembra (mínimo laboreo) o después de la siega donde el romper las capas compactadas del terreno es deseable, de manera de mejorar los daños estructurales. Infinitamente variable espacio entre brazos, dependiendo de la tarea de trabajo a realizar. El Sub-Tiller es ideal para todos los tipos de suelo: un rodillo de perfil V es recomendable en suelos húmedos y pegajosos, mientras que el rodillo de tubo cuadrado o jaula es recomendable para suelos ligeros. El Sub-Tiller puede ser montado con una sembradora HE-VA Multi-Seeder, lo cual abre la posibilidad de sembrar colza o leguminosas y plantas destinadas a abono verde.

El Sub-Tiller es montado en los tres puntos de suspensión del tractor, y el control hidráulico de la profundidad por parte del rodillo compactador se efectúa mediante el sistema hidráulico del tractor. Para lograr un óptimo control debe usted estar consciente del tipo de ruedas de tractor. Bajo ciertas circunstancias la doble rueda es recomendable

Especificaciones técnicas

Modelo	2.0 m rigidos	2.5 m rigidos	3.0 m rigidos	3,5 m rigidos	4.0 m rigidos	4.0 m hidráulicos	5.0 m hidráulicos
Ancho de trabajo	2m	2,5m	3m	3,5m	4m	4m	5 m
Altura doblado						2,6m	3m
Ancho de transporte						2,43m	2,43m
Requerimientos de poder H.P.	60-120 HK	60-120 HK	60-200 HK	140- 280 HK	200- 280 HK	200-280 HK	200-360 HK
Requerimientos de número de tomas hidráulicas doble efecto	1	1	1	1	1	2	2
No. de dientes	2/3	2/3	2/3/5	5/7	7	7	9
Peso Rodillo tubular cuadrado y sistema contra piedra tornillo empuje rápido	900kg	985kg	1230kg	1480kg	1560kg	1910kg	224 kg
Peso Rodillo tubular cuadrado y sistema de protección contra piedra hidráulico automático	1005kg	1090kg	1410kg	1720kg	1640kg	1990kg	2390kg
Peso Rodillo perfil-V y sistema tornillo empuje rápido	1250kg	1500kg	1850kg	2200kg	2380kg	2730 kg	3260kg
Peso Rodillo perfil-V y sistema de protección hidráulico automático	1355kg	1605kg	2025kg	2440kg	2620kg	2970kg	3690kg

Sub-Tiller cumple con lo dispuesto en la norma DS/ISO 11001-1, en la versión suspendida con tres puntos de sujeción

Instrucciones de seguridad del Sub-Tiller

No arranque la máquina cuando haya personas expuestas* en áreas peligrosas **.

Cuando haya personas expuestas al peligro (como, por ejemplo, realizando ajustes, operaciones de mantenimiento, enganchando o desenganchando implementos, etc.), se deberán observar las siguientes medidas de seguridad:

1. La máquina debe estar bajada y apoyada en suelo firme.
2. Los componentes hidráulicos deben estar sueltos.
3. El tractor debe estar parado y la llave de contacto quitada.
4. El conductor debe comprobar que no haya nadie expuesto al peligro durante el funcionamiento de la máquina.

* Persona expuesta al peligro: toda persona que se encuentre total o parcialmente en un área peligrosa.

** Área peligrosa: en la máquina o debajo de ella, a una distancia de 4 m de la misma

La mayoría de los accidentes que se producen en relación con el funcionamiento, el transporte y el mantenimiento de máquinas se debe a la no observancia de las medidas de seguridad más elementales.

Por lo que es fundamental que todo aquel que trabaje en la máquina preste especial atención a respetar las instrucciones de seguridad, así como las instrucciones de la máquina.

La máquina solo deberá ser utilizada, mantenida y reparada por personas familiarizadas con esta labor y que, además, conozcan los posibles elementos de peligro relacionados con esta máquina en particular

¡ATENCIÓN!

Las piezas giratorias y las prendas de vestir holgadas forman una peligrosa combinación.

¡IMPORTANTE!

Cabe la posibilidad de que se caiga alguna pieza, lo que supondría un peligro para las vidas de las personas que estén en el bastidor base de la máquina cuando esta se encuentra enganchada a un tractor.

Seguridad e instrucciones relativas a la hidráulica

1. La presión máxima de funcionamiento es 225 bares.
2. Se recomienda etiquetar las piezas de enganche de las conexiones hidráulicas entre el tractor y el implemento para evitar un funcionamiento incorrecto
3. Utilice un equipo de seguridad adecuado (gafas de seguridad, guantes, etc.) para la comprobación de fugas hidráulicas.
La alta presión del aceite hidráulico puede penetrar en la piel causando daños peligrosos.
En caso de lesión, consulte a su doctor inmediatamente. **¡HAY RIESGO DE INFECCIÓN!**
4. Antes de poner en funcionamiento los componentes hidráulicos, baje la máquina y apóyela en suelo firme.
Suelte los componentes hidráulicos, detenga el motor y quite la llave de contacto.
5. Compruebe los manguitos hidráulicos regularmente, como mínimo cada seis meses, puesto que pueden agrietarse, desgastarse y romperse, etc. Sustituya los manguitos dañados inmediatamente.

La vida útil de los manguitos hidráulicos es de un máximo de cinco años.

Los manguitos hidráulicos nuevos deben cumplir los requisitos del fabricante.

INSTRUCCIONES DE TRANSPORTE POR VÍAS PÚBLICAS:

Antes de transportar la máquina por vías públicas, compruebe que el enganche de la máquina al tractor es conforme a la normativa y la legislación vigentes locales en relación con el peso total, la carga de eje permitida, el ancho de transporte, las luces, la señalización de advertencia, los frenos, etc.

CARGA DEL EJE FRONTAL:

Una vez enganchada la máquina y cargada con el peso máximo, se ha de comprobar que se garantizan las condiciones de conducción del tractor. Compruebe que el eje frontal está suficientemente cargado. Como mínimo, la carga del eje frontal debe equivaler al 20% del peso del tractor. Se ha de respetar en todo momento la carga de eje permitida y el peso total permitido del tractor.

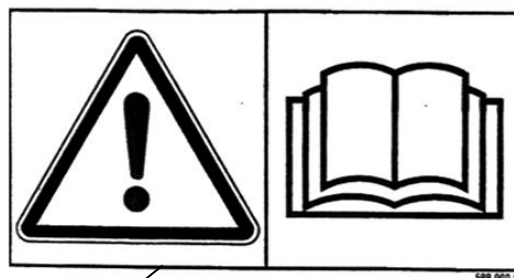
NOTA: Las propiedades de conducción, control y frenado pueden verse modificadas por la combinación con la máquina enganchada.

Etiquetas en la máquina

En la máquina se han fijado varias etiquetas con información sobre precauciones de seguridad y el uso práctico. Debe leer las instrucciones detenidamente y asegurarse de que quien utilice la máquina conoce bien la información de todas las etiquetas y las instrucciones de seguridad. Mantenga las etiquetas limpias y legibles. Si no se leen bien, deberán sustituirse.



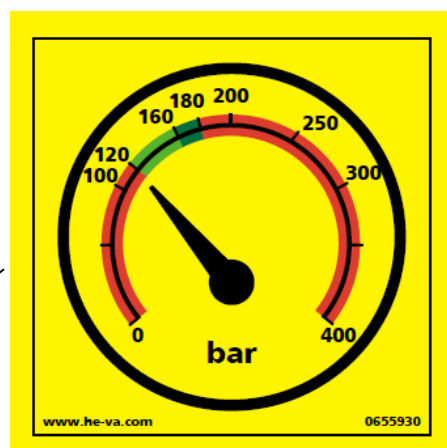
A



B



C



D

Explicación de las etiquetas de la máquina

- A Placa con número y año de fabricación.
- B Lea las instrucciones de seguridad detenidamente antes de utilizar la máquina y obedezca todas las precauciones de seguridad.
- C Reapriete todos los pernos regularmente Si no lo hace, nuestras obligaciones de garantía dejarán de tener aplicación.
- D Compruebe que el sistema de desbloqueo tiene la presión hidráulica correcta.

Puesta en marcha de la máquina

Información general

La máquina necesita 1 drenaje de aceite de doble efecto (rígido).

La máquina necesita 2 drenajes de aceite de doble efecto (hidráulico).

Los manguitos para ajuste de profundidad vienen con bandas **rojas**.

Enganche y desenganche (máquinas con implemento suspendido rígido)

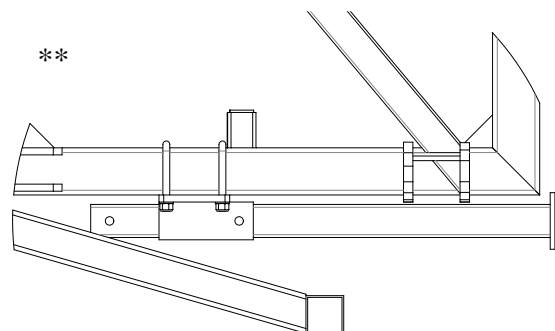
1. En circunstancias normales enganche el tractor en el punto más bajo de elevación de la máquina tanto en lo que respecta a los brazos de elevación como a la conexión superior.
2. Cuando la máquina va a ser estacionada y desacoplada del tractor, es importante que el rodillo sea colocado en la posición más baja y que la máquina esté colocada en un lugar estable.
3. Cuando desacople retire los manguitos, los acoples rápidos de la máquina pueden ser desacoplados sin presión. El cilindro hidráulico el cual controla el rodillo está equipado con una válvula de retención que cierra herméticamente el aceite del cilindro hidráulico, lo que significa que éste está bloqueado en la posición correcta independientemente de la estanqueidad de los empalmes rápidos.

Enganche y desenganche (máquinas hidráulicas)

1. Tenga en cuenta que la máquina debe ser atada y desacoplada del tractor en posición de transporte.
2. Cuando la máquina esté suspendida en el tractor, el soporte de la parte trasera **DEBE** ser removido y colocado en el soporte del ala **
3. El rodillo tiene que estar colocado en la posición más baja de lo contrario puede ocurrir problemas durante el plegado.

De posición de transporte a posición de trabajo:

4. La máquina debe ser elevada a la máxima altura de transporte.
5. El cilindro de ajuste de profundidad es colocado en la parte superior.
6. Ahora despliegue las secciones de las alas.
7. Ajuste la profundidad de trabajo.



De posición de trabajo a posición de transporte:

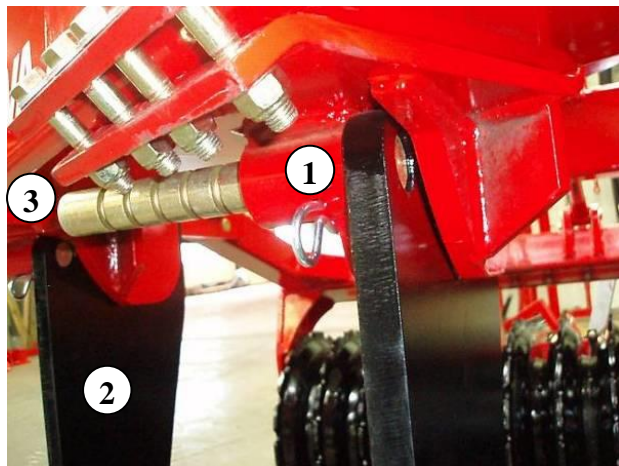
8. Eleve la máquina a la altura máxima de transporte.
9. El cilindro de ajuste de profundidad (el rodillo) es colocado en la parte superior.
10. Ahora pliegue las secciones de las alas en posición de transporte. ⚠ Asegúrese que las garras de bloqueo cierren las secciones de las alas.

Ajuste y calibración

Protección contra piedras

Perno empuje rápido.

Cuando el perno se rompe y el diente se ha liberado, coloque el tornillo de corte una muesca hacia adelante antes de que la máquina pueda volver a funcionar



1 Extraiga la horquilla-R (Pos. 1).

2 Tire el diente a la posición normal de trabajo (Pos. 2).

3 Empuje el perno de seguridad (Pos. 3) **una** muesca hacia adelante a una nueva posición en el diente. No empuje el perno totalmente (puede ser necesario eliminar la tierra, etc. del agujero en el diente).

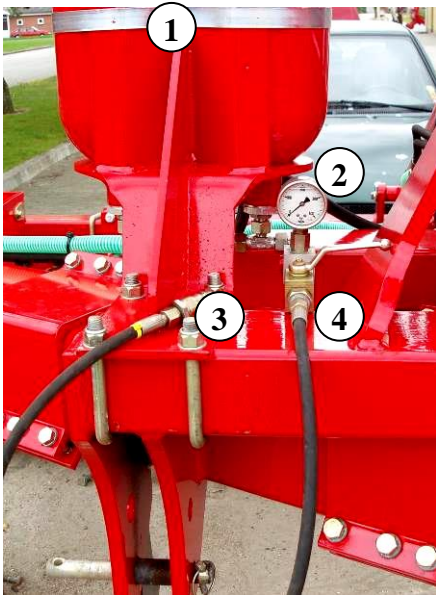
⚠ Importante: Todas las actividades bajo la máquina son desaconsejadas cuando el perno está siendo removido o cambiado.

4 Coloque de nuevo la horquilla-R (Pos. 1), de modo que asegure el tornillo en su puesto. La máquina está lista para seguir operando.

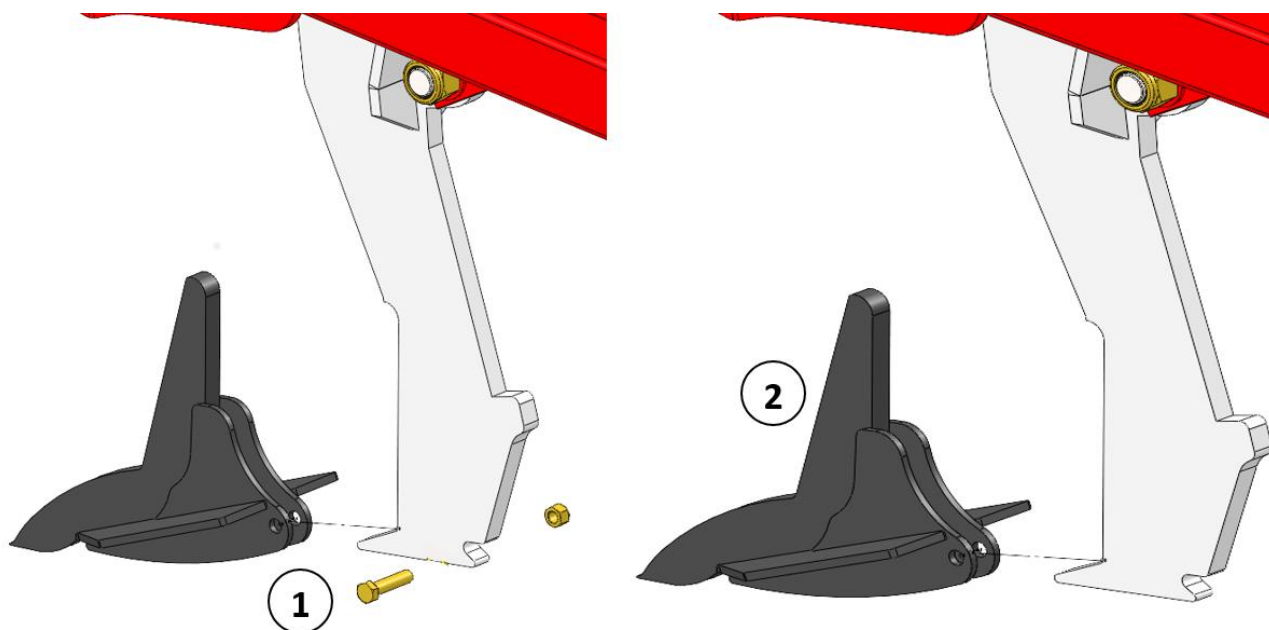
Cuando el tornillo de seguridad se haya roto por octava vez debe ser reemplazado. Note que el perno de seguridad nunca debe ser menor a los 65mm.

Cuando un tornillo de seguridad es montado, es importante que sea colocado correctamente. Los 40 mm finales (Pos. 3) deben estar fuera del diente.

Sistema hidráulico automático de liberación.




- 1 Antes de cada temporada, revise que la presión del gas de los acumuladores (Pos.1) esté a 110 bares. ⚠ Esto requiere de herramientas especiales y puede solamente ser realizado por personal autorizado.
- 2 Antes de encender la máquina, revise la presión hidráulica del sistema de protección contra piedras cerrado en el manómetro de la máquina (Pos. 2). La presión debe tener un **mínimo de 120 bares** y no debe exceder los 160 bares.
- 3 **IMPORTANTE** –la presión hidráulica debe ser revisada continuamente y nunca debe estar bajo 120 bares.
- 4 Si hay necesidad de ajustar la presión de trabajo, siga las siguientes instrucciones:
 - a Montar el acoplamiento rápido de la manguera hidráulica (Pos. 3) en la salida de aceite del tractor.
 - b Active la válvula esférica (Pos. 4), y la presión de trabajo puede ahora ser ajustada hacia arriba o hacia abajo con la salida de aceite del tractor
 - c Cuando la presión deseada es alcanzada, cierre la válvula esférica (Pos. 4), y el sistema hidráulico del tractor es relevado antes de que el enganche rápido (Pos. 3) es desmontado y colocado en el dispositivo de aparcamiento de la máquina.
- 5 Durante la operación de la máquina, los dientes se mueven automáticamente hacia atrás si encuentran un obstáculo. En circunstancias normales el diente retornará automáticamente a la posición de trabajo después de haber pasado el obstáculo. Con obstáculos extremos y/o condiciones de la tierra, será necesario parar y eventualmente levantar la máquina del suelo. ⚠ Es importante que no haya personas cerca de la máquina porque ésta, al retornar a la posición de trabajo, lo hace a gran velocidad y puede arrojar tierra y piedras.

Reemplazo del punto de desgaste

Antes de trabajar con los puntos de desgaste la máquina debe estar asegurada. Esto se puede realizar mediante la colocación de caballetes debajo del bastidor central o bien utilizando el rodillo como soporte.

Los puntos de desgaste pueden caer cuando el tornillo de seguridad es removido. Cuide sus pies y piernas de lesiones

1. Desmonte el tornillo (Pos. 1) mediante 2 llaves inglesas
2.  Los puntos de desgaste pueden caer cuando el tornillo de seguridad es removido. Cuide sus pies y piernas de lesiones
3. Desmonte el punto de desgaste empujándolo hacia adelante. Esto puede ser difícil debido a la presencia de tierra y puede ser una buena idea utilizar un martillo.

Monte el Nuevo punto de desgaste (Pos. 2) empujándolo hacia atrás y luego a su lugar.

4. Verifique los pernos de cualquier daño y reemplácelos si es necesario. **Vuelva a ordenar el perno original al reemplazarlo. Este es un perno especial que asegura que las aletas no estén apretadas**
5. Monte el perno (Pos. 1), lubríquelo y apriételo a 20 Nm.
Sea cuidadoso de no apretar mucho el perno porque se puede dañar el punto de desgaste!

Trailla

El Sub-Tiller incorpora traillas entre los anillos del rodillo de perfil en V.

Compruebe todos los días que están bien centradas para evitar un desgaste innecesario y para garantizar un resultado óptimo diario



Mantenimiento

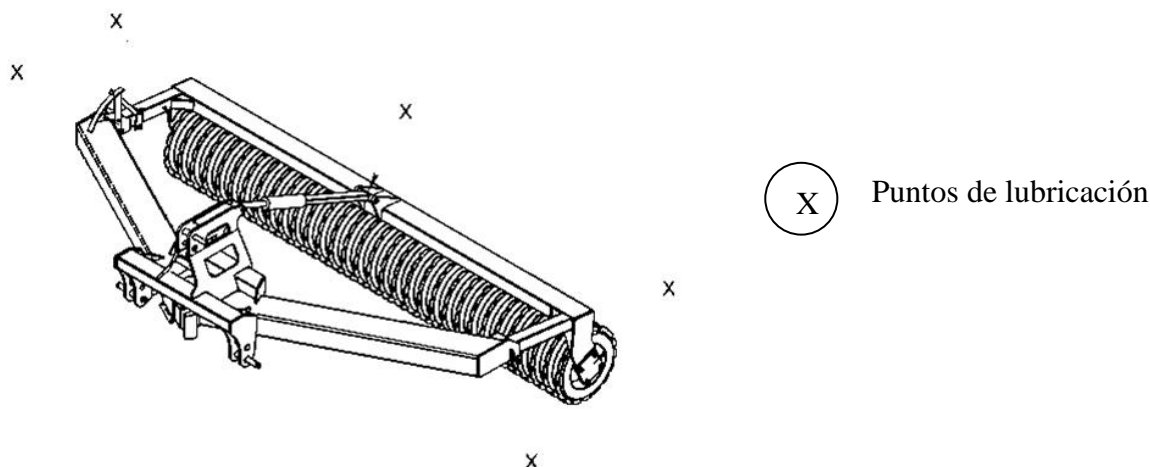
- Tras las primeras diez horas de funcionamiento, será necesario reapretar todos los pernos. Comprobar los manguitos o mangueras hidráulicas, los empalmes y los cilindros para descartar posibles fugas y apretarlos nuevamente.
- Compruebe regularmente que todos los pernos están bien apretados.
- Una vez finalizada la temporada, habrá que lubricar todos los puntos de lubricación y lavar y lubricar la máquina. No aplique chorros de agua a presión directamente a los rodamientos de bolas. Después de lavar la máquina, se recomienda pulverizar con aceite la máquina.

Lubricación

Para la lubricación, mantenimiento y reparación baje el Sub-Tiller, ponga los frenos del tractor y apagar el motor.

El Sub-Tiller 2,0 – 4,0 m Sub-Tiller (rígido) tiene cinco puntos de lubricación y el Sub-Tiller 4,0 – 5.0 m (hidráulico) tiene 20 puntos de lubricación – Todos los Sub-Tillers deben ser lubricados después de cada 30 horas de trabajo así como después de cada limpieza de manera de desalojar el agua y cualquier suciedad.

Los puntos de lubricación en las máquinas rígidas están colocados en la barra que está montada en el casis así como también en los rodamientos de bola y cilindros. Los puntos de lubricación en las máquinas hidráulicas se encuentran además localizados en las bisagras de las alas y en el mecanismo de bloqueo de las alas en la sección central.



Más aún, las máquinas con Sistema hidráulico de liberación automática tienen 2 puntos de lubricación por diente, los cuales deben ser lubricados cada 10 horas de funcionamiento...

¡Atención!

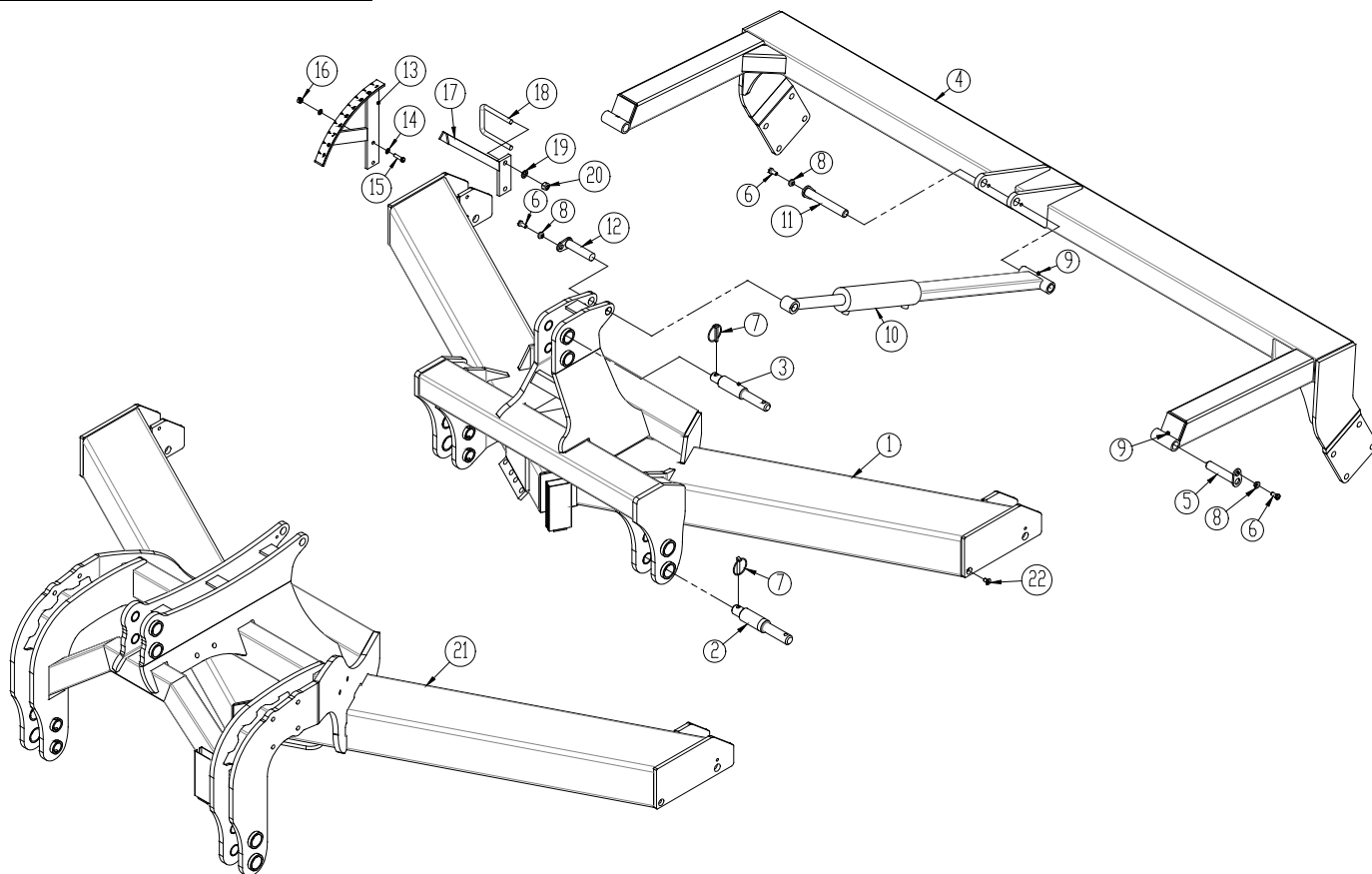
Los rodamientos de bola de doble densidad del rodillo se deberán lubricar solo cada 20 horas y con uno o dos toques para no ejercer demasiada presión en los tapajuntas.

¡Importante!

El sistema hidráulico se ha de cargar con aceite de tipo Hydro Texaco HD32

Lista de recambios

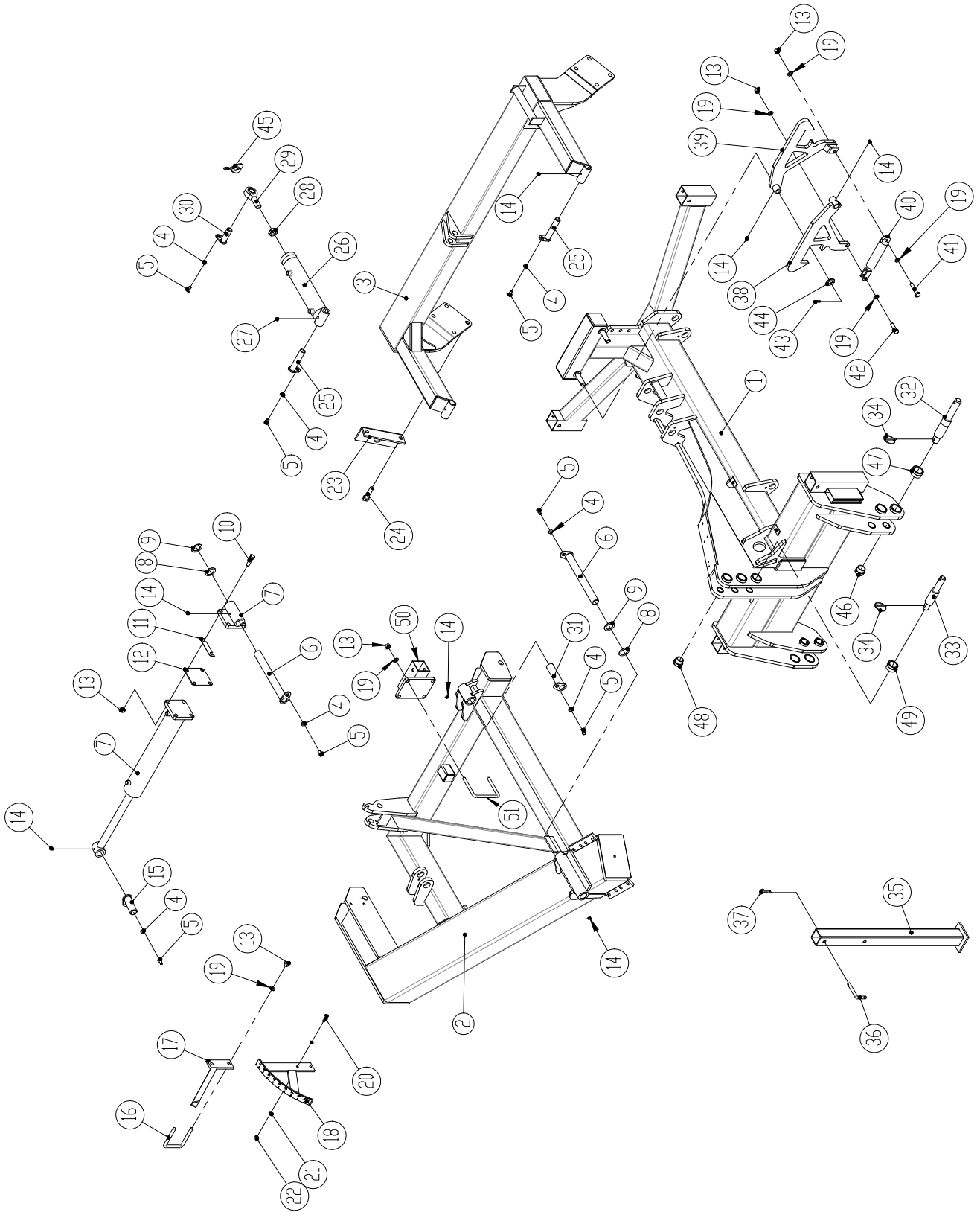
Bastidor 2,5 – 4,0 m (rígido)



Pos.	Nº pieza	Denominación	2m	2,5 m	3m	3,5 m	4m
1	645001537	Bastidor 2.0 m	1				
	645000149	Bastidor 2.5 m		1			
	645000002	Bastidor 3,0 m			1		
	645000090	Bastidor 3,5 m				1	
	645000138	Bastidor 4,0 m					1
2	69528105C	Pasador para brazo elevador Ø28/Ø36 L=105	2				
	69537105C	Pasador para brazo elevador Ø37/Ø50 L=105		2	2	2	2
3	69525105C	Pasador articulación superior Ø25/Ø32 L=105	1				
	69532105C	Pasador articulación superior Ø32/Ø45 L=105 (hasta máquina número 35590)		1	1	1	1
	69532125C	Pasador articulación superior Ø32/Ø45 L=125 (desde máquina número 35591)		1	1	1	1
4	645001544	Barra de rodillo 2,0 m	1				

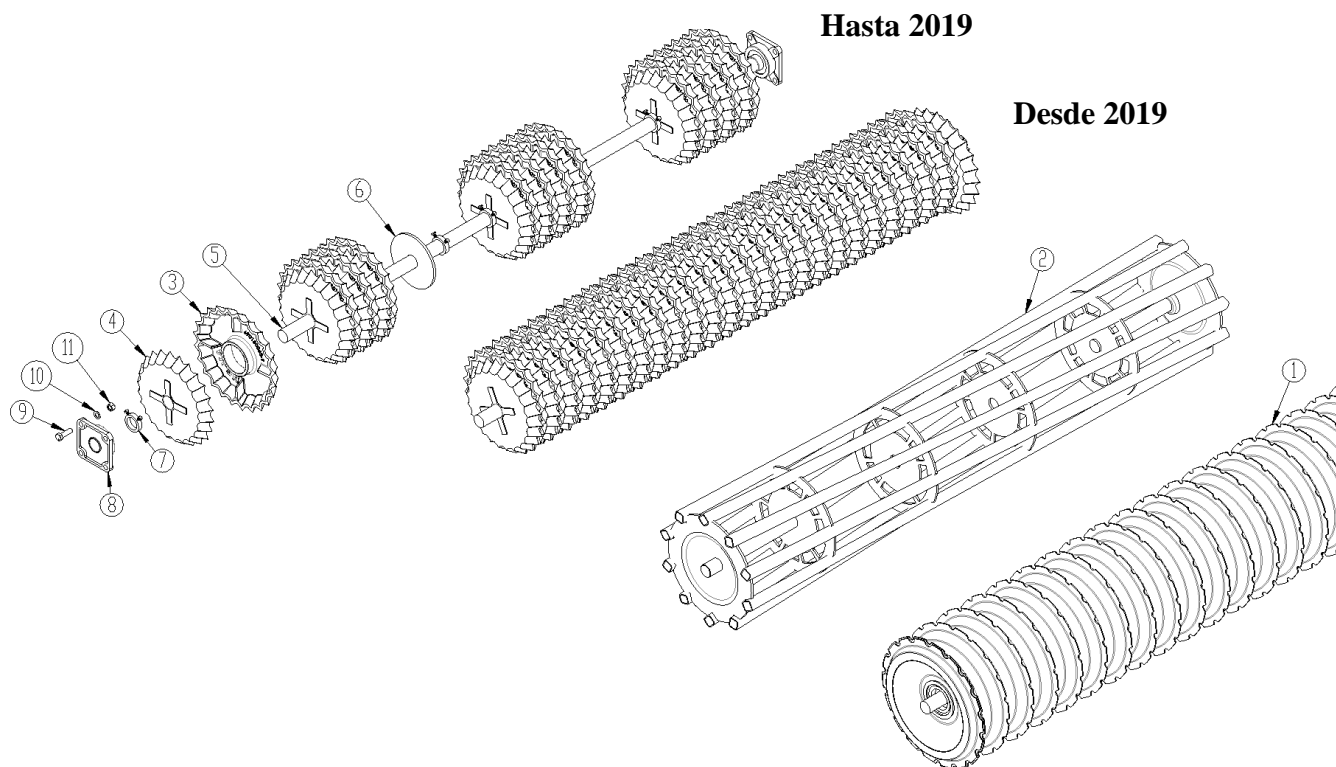
Pos.	Nº pieza	Denominación	2m	2,5 m	3m	3,5 m	4m
	645000153	Barra de rodillo 2,5 m		1			
	645000027	Barra de rodillo 3,0 m			1		
	645000156	Barra de rodillo 3,5 m				1	
	645000157	Barra de rodillo 4,0m					1
5	69430145G	Horquilla Ø30 L=145	2	2	2	2	2
6	0235330	Perno acero M12x25 8.8	4	4	4	4	4
7	690134008	Pasador Ø11,5	2	2	2	2	2
8	630532600	Casquillo de bloqueo para cabeza de aguja	4	4	4	4	4
9	0432500	Boquilla lubricación M8	3	3	3	3	3
10	645000036	Cilindro 80/40 – 280 mm.	1	1	1	1	1
	690200142	Juego de juntas					
11	69430200G	Horquilla Ø30 L=200	1	1	1	1	1
12	69430125G	Horquilla Ø30 L=125	1	1	1	1	1
13	645000162	Escala para control de profundidad	1	1	1	1	1
14	0272260	Placa Ø10	4	4	4	4	4
15	0235070	Tornillo de acero M10x40 8.8	2	2	2	2	2
16	0264060	Tuerca auto bloqueante M10	2	2	2	2	2
17	645000165	Punto para control de profundidad	1	1	1	1	1
18	0382160	Perno U M16 100x100x100	1	1	1	1	1
19	0272290	Placa Ø16	2	2	2	2	2
20	0264090	Tuerca auto bloqueante M16	2	2	2	2	2
21	1240059	Bastidor (c/disco-abierto) 3,0 m			1		
	1240426	Bastidor (c/disco-abierto) 3,5 m				1	
	1240721	Bastidor (c/disco-abierto) 4,0 m					1
22	0227855	Tornillo hexagonal M12x20					

Bastidor 4.0 – 5.0 m (hidráulico)



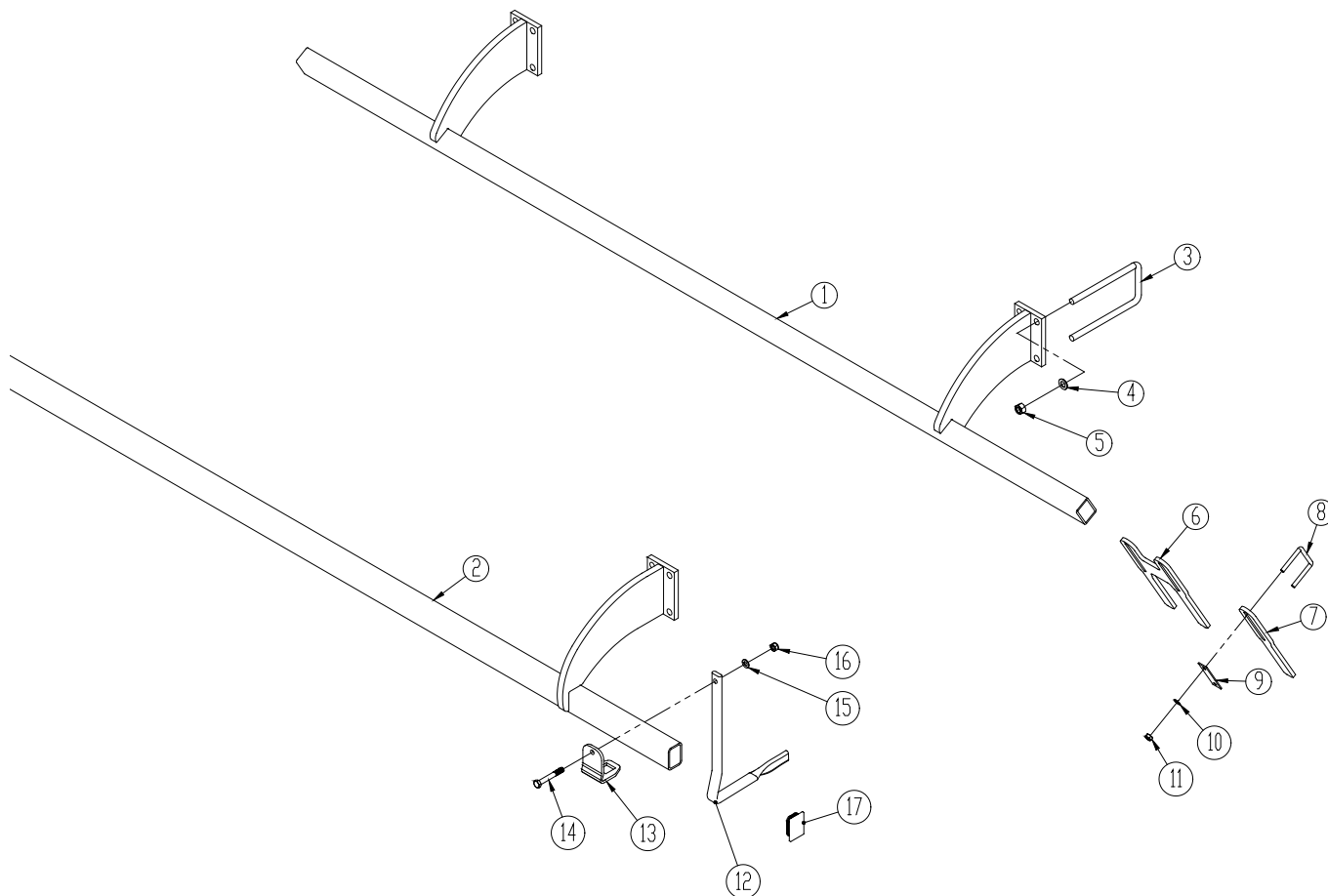
Pos.	Varenr.	Betegnelse	4m	5m
1	645000197	Marco intermedio (hasta máquina número:26690)	1	1
	645000415	Marco intermedio (desde máquina número:26691)	1	1
2	645000201	Ala, izquierda	1	
	645000200	Ala, derecha	1	
	645000250	Ala, izquierda		1
	645000249	Ala, derecha		1
3	645000242	Barra de rodillo, izquierdo (hasta 2009)	1	
	645000241	Barra de rodillo, derecho (hasta 2009)	1	
	645000477	Barra de rodillo, izquierdo (desde 2010)	1	
	645000478	Barra de rodillo, derecho (desde 2010)	1	
	645000258	Barra de rodillo, izquierdo (hasta 2009)		1
	645000257	Barra de rodillo, derecho (hasta 2009)		1
	645000481	Barra de rodillo, izquierdo (desde 2010)		1
	645000482	Barra de rodillo, derecho (desde 2010)		1
4	630532600	Casquillo para cabeza de horquilla	16	16
5	0235330	Tornillo de acero M12x25 8.8	16	16
	69440367G	Horquilla Ø40x367	4	4
7	690200255	Cilindro 90/40x500	2	2
	690200273	Juego de juntas		
8	0272528	Cuña Ø62x42x1	10	10
9	0272530	Cuña Ø62x42x2	10	10
10	0235840	Perno de acero M16x60 8.8	8	8
11	645000397	Cuña		
12	645000382	Cuña 5mm		
	645200176	Cuña 3mm		
13	0264090	Tuerca auto bloqueante M16	12	12
14	0432500	Boquilla lubricaciónM8	12	12
15	69440110G	Horquilla Ø40x110	2	2
16	0382160	Perno U M16 100x100x100	1	1
17	645000165	Punto para control de profundidad	1	1
18	645000162	Escala para control de profundidad	1	1
19	0272290	Placa Ø16	6	6
20	0235070	Tornillo de acero M10x70 8.8	2	2
21	0272260	Placa Ø10	4	4
22	0264060	Tuerca auto bloqueante M10	2	2
23	645000404	Soporte de transporte	1	1
24	0236160	Perno de acero M20x75 8.8	2	2
25	69430145G	Horquilla Ø30x145	6	6
26	690200117	Cilindro 80/40x255	2	2
	690200144	Juego de juntas		
27	0432100	Boquilla lubricaciónM8	2	2
28	0261452	Contra tuercaM30x2	2	2
29	690140772	Varilla finalM30x2 (macho)	2	2
30	69430090G	Horquilla Ø30x90	2	2
31	69440165G	Horquilla Ø40x165	2	2
32	69537125C	Horquilla para brazo elevador Ø37/Ø50x328		2

Pos.	Varenr.	Betegnelse	4m	5m
33	69532095C	Horquilla para enlace superior Ø32/Ø44x95		1
34	690134008	Pasador Ø11,5		3
35	645000273	Soporte	4	4
36	69516094A	Horquilla Ø16x94	4	4
37	0377400	Horquilla-R Ø4	4	4
38	645000169	Garra de bloqueo, izquierda	1	1
39	645000170	Garra de bloqueo, derecha	1	1
40	690200170	Cilindro 40/25x80	1	1
41	0235880	Perno de acero M16x80 8.8	1	1
42	0235830	Perno de acero M16x55 8.8	1	1
43	0371690	Horquilla Ø8x40	2	2
44	0272340	Placa Ø27	2	2
45	690200664	Horquilla de distancia azul 6.2mm	2	2
	690200665	Horquilla de distancia rojo 9.4mm	2	2
	690200666	Horquilla de distancia amarillo 18.8mm	2	2
	690200667	Horquilla de distancia negro 31.6mm	4	4
	690200668	Horquilla de distancia plata 50.8mm	4	4
46	690134036	Casquillo para brazo elevador Ø37.5		
47	690134038	Casquillo para brazo elevador Ø50.5		
48	690134034	Casquillo para enlace superior Ø32.5		
49	690134037	Casquillo para enlace superior Ø45.5		
50	645001556	Soporte para apoyo de pata	2	2
51	0382800	Perno U M16x100x150x100	4	4

Rodillos


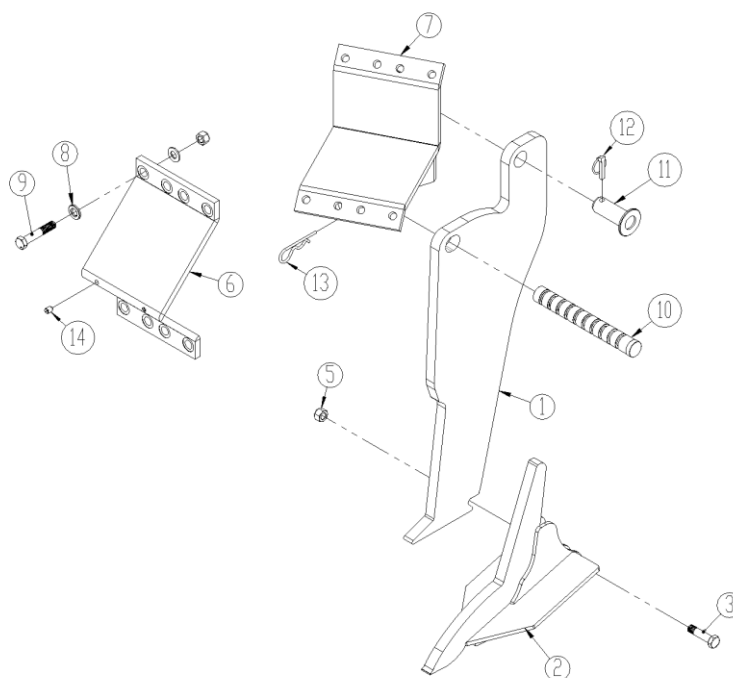
Pos.	Nº pieza	Denominación	2m	2,5m	3m	3,5m	4m	4m hidràu licos	5m hidràu licos
1		Rodillo perfil V Ø600 Eje ø355mm							
	630916300	Rodillo perfil V			1				
	630916350	Rodillo perfil V				1			
	630926300	Rodillo perfil V					1		
		Rodillo perfil V Ø600 Eje ø127mm							
	1160479	Rodillo perfil V	1						
	1160468	Rodillo perfil V		1					
	1160470	Rodillo perfil V			1				
	1160480	Rodillo perfil V				1			
	1160481	Rodillo perfil V					1		
	1160629	Rodillo perfil V (derecho)						1	
	1160626	Rodillo perfil V (izquierdo)						1	
	1160623	Rodillo perfil V (derecho)							1
	1160620	Rodillo perfil V (izquierdo)							1
2	1048310	Rodillo tubo cuadrado Ø550	1						

Pos.	Nº pieza	Denominación	2m	2,5m	3m	3,5m	4m	4m hidràu licos	5m hidràu licos
	1048210	Rodillo tubo cuadrado Ø550		1					
	1048240	Rodillo tubo cuadrado Ø550			1				
	1048280	Rodillo tubo cuadrado Ø550				1			
	1048330	Rodillo tubo cuadrado Ø550					1		
	xxxx	Rodillo tubo cuadrado Ø550						1	
	xxxx	Rodillo tubo cuadrado Ø550						1	
	1048360	Rodillo tubo cuadrado Ø550							1
	1048380	Rodillo tubo cuadrado Ø550							1
3	690150064	Anillos Star Ø450 (No. por pata) (Hasta 2019)	4	4	4	4	4	4	4
	690150064	Anillos Star Ø450 (Desde 2019)	17	21	25	29	33	33	40
4	690150063	Anillos Star Ø500 (No. por pata) (Hasta 2019)	4	4	4	4	4	4	4
	690150063	Anillos Star Ø500 (Desde 2019)	17	21	25	29	33	33	40
5	678611935	Eje 1935mm	1						
	678612435	Eje 2435mm		1					
	678612935	Eje 2935mm			1				
	678613435	Eje 3435mm				1			
	678613935	Eje 3935mm					1		
	1160631	Eje 1633mm (derecho)						1	
	1160628	Eje 2210mm (izquierdo)						1	
	1160625	Eje 2133mm (derecho)							1
	1160622	Eje 2710mm (izquierdo)							1
6	690150052	Rondel (No. por pata)	1	1	1	1	1	1	1
7	671040400	Anillo de tope (No. por pata)	2	2	2	2	2	2	2
8	0478971	Rodamientos con brida Ø60 UCF 312	2	2	2	2	2	4	4
9	0236140	Perno de acero M20x65mm	8	8	8	8	8	16	16
10	0272310	Placa M20	8	8	8	8	8	16	16
11	0264110	Tuerca auto bloqueante M20	8	8	8	8	8	16	16

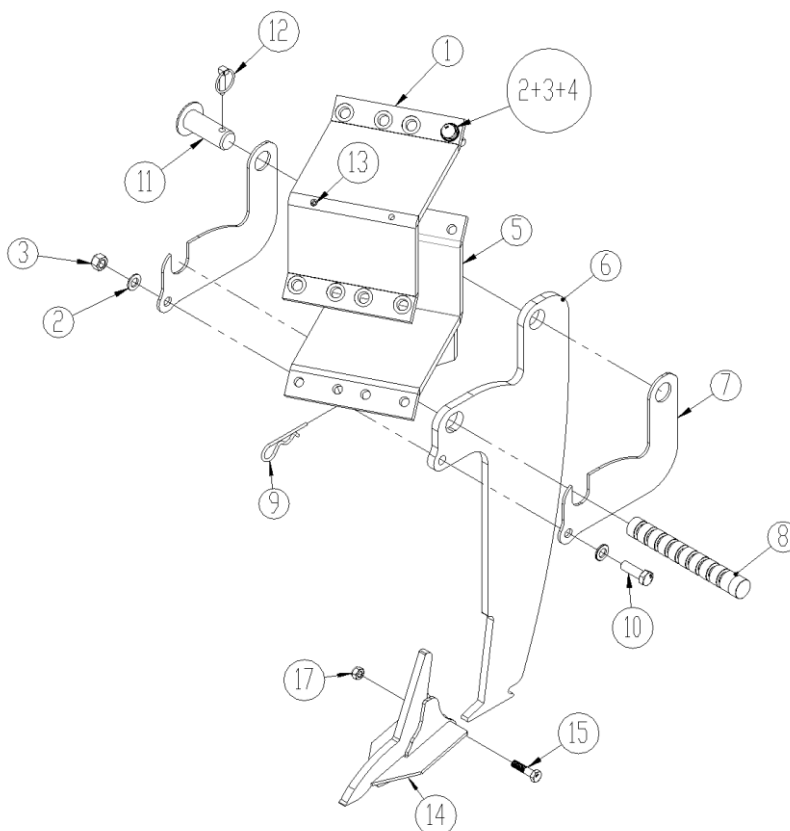
Traïlla


Pos.	Nº pieza	Denominación	2m	2,5m	3m	3,5m	4m	4m hidràu licos	5m hidràu licos
1		Barra traïlla, Rodillo perfil V Eje ø355mm							
	630918555	Barra traïlla			1				
	630918655	Barra traïlla				1			
	1240414	Barra traïlla					1		
2		Barra traïlla, Rodillo perfil V Eje ø127mm							
	645001550	Barra traïlla	1						
	645000707	Barra traïlla		1					
	645000799	Barra traïlla			1				
	645000827	Barra traïlla				1			
	645000823	Barra traïlla					1		
	645001158	Barra traïlla (derecha)						1	
	645001156	Barra traïlla (izquierda)						1	

Pos.	Nº pieza	Denominación	2m	2,5m	3m	3,5m	4m	4m hidràu licos	5m hidràu licos
	645001154	Barra traílla (derecha)							1
	645001152	Barra traílla (izquierda)							1
3	690110106	Perno U M16x200x100x200	4	4	4	4	4	8	8
4	0272290	Placa Ø16	8	8	8	8	8	16	16
5	0264090	Tuerca auto bloqueante M16	8	8	8	8	8	16	16
6	630938506	Doble traílla			11	13	15		
7	630938505	Traílla única			1	1	1		
8	690110025	Perno U M10x50x70x50			23	27	31		
9	630938507	Placa de fijación			23	27	31		
10	0272260	Placa Ø10			46	54	62		
11	0264060	Tuerca auto bloqueante M10			46	54	62		
12	630938520	Diente rascador– modelo corto	12	16	19	22	26	24	32
13	630938522	Abrazadera 50 x 70 para traílla	12	16	19	22	26	24	32
14	0235450	Perno de acero M12x90mm.	12	16	19	22	26	24	32
15	0272270	Placa Ø12	12	16	19	22	26	24	32
16	0264070	Tuerca auto bloqueante M12	12	16	19	22	26	24	32
17	0489487	Tapón de tubería de plástico							

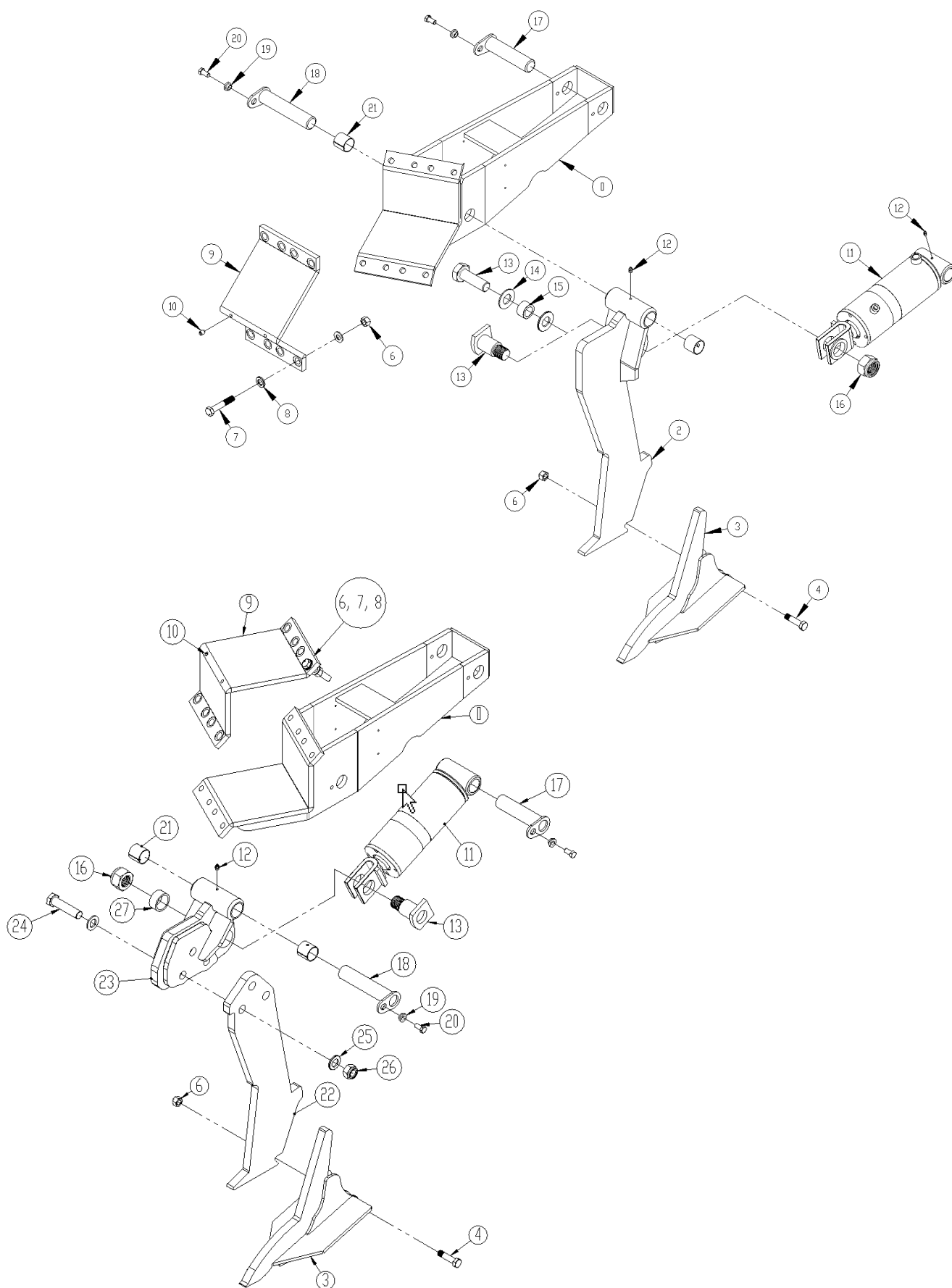
Diente con tornillo Empuje-Rápido


Pos.	Nº pieza	Denominación	No por brazo
1	645000062	Diente para Empuje-Rápido	1
	645000061	Diente para Empuje-Rápido (+100mm)	1
	1240425	Diente para Empuje-Rápido c/ 1 placa metal duro	1
	1241163	Diente para Empuje-Rápido c/ 2 placas metal duro	1
2	645000043	Punto de desgaste c/ aletas 120 mm	1
	645000044	Punto de desgaste c/ aletas 200 mm	1
	645000044T	Punto de desgaste c/ aletas 200 mm c/placa metal duro	1
	645000063	Punto de desgaste c/aletas 350 mm	1
3	0235852	Perno de acero M16x65 8.8	1
5	0264090	Tuerca auto bloqueante M16	9
6	645000328	Placa de sujeción para soporte de diente	1
7	645000055	Soporte de diente (izquierda)	1
7	645000051	Soporte de diente (derecho + centro)	1
8	0272900	Placa Ø16 (endurecida)	16
9	0238850	Perno de acero M16x90 10,9	8
10	645000059	Perno Ø35 (cromo)	1
11	69435070F	Horquilla Ø35 L=71	1
12	0378600	Perno Ø11	1
13	0377600	Horquilla 6 mm electro chapada	1
14	0227523	Tornillo pivote M12x20 DIN916	2

Diente rápido calado c/ Perno Rápido-Empuje


Pos.	Nº pieza	Denominación	No por brazo
1	645000328	Placa de sujeción para soporte de diente	1
2	0272900	Placa Ø16	16
3	0264090	Tuerca auto bloqueante M16	8
4	0238850	Perno de acero M16x90 10,9	8
5	645000055	Soporte de diente (izquierda)	1
	645000051	Soporte de diente (derecho + centro)	1
6	645001447	Diente	1
	1241157	Diente (+100mm)	1
7	645001448	Shims	2
8	645000925	Perno ø35 (cromo negro)	1
9	0377600	Horquilla 6 mm electro chapada	1
10	690103127	Perno de acero M16x50	1
11	69435070F	Horquilla Ø35 L=71	1
12	0378600	Perno Ø11	1
13	0227523	Tornillo pivote M12x20 DIN916	2
14	645000056	Punto de desgaste 120mm c/metal duro	1
15	0235372	Perno de acero M12x50	1
17	0264070	Tuerca auto bloqueante M12	1

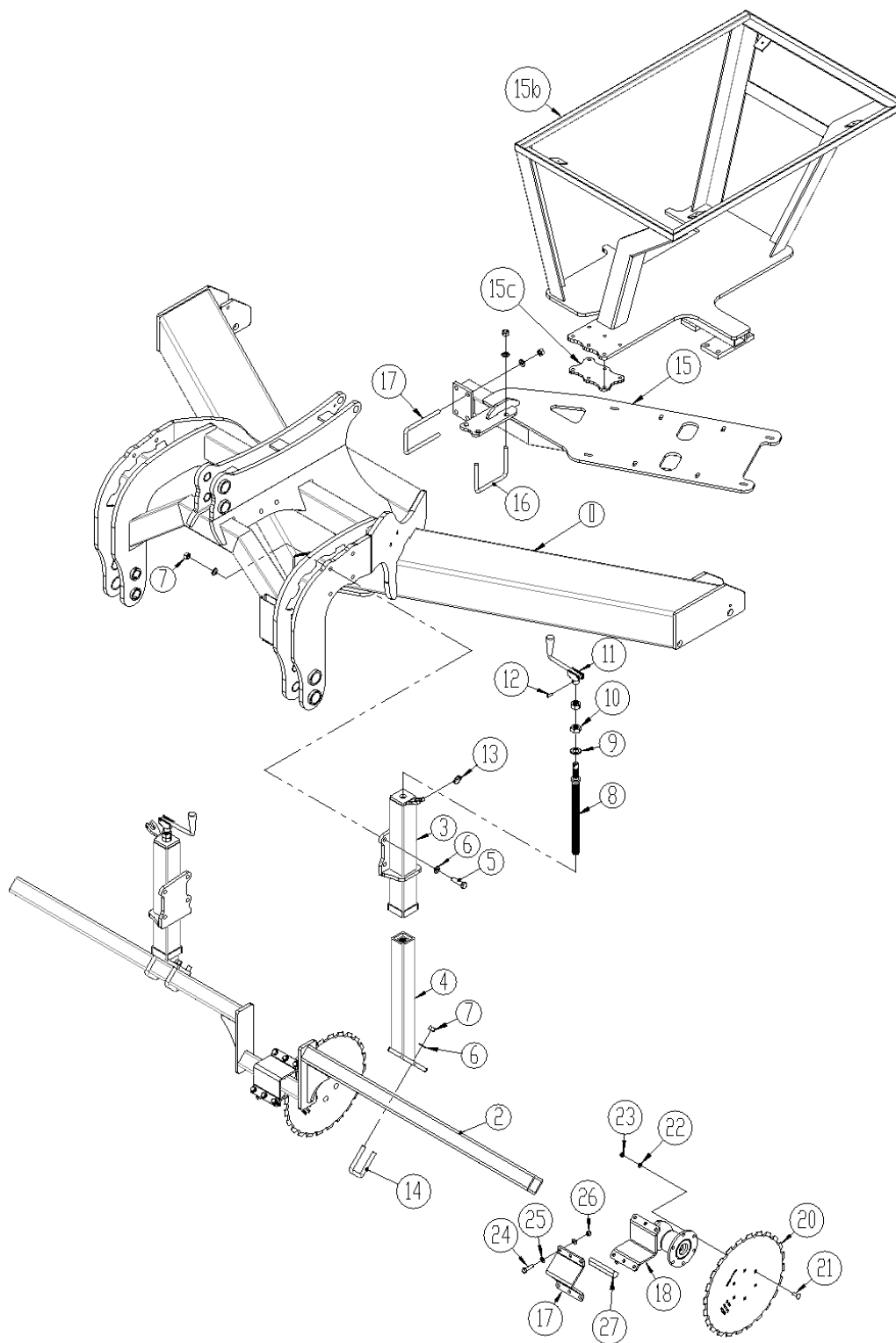
Diente con sistema hidráulico liberación automática



Pos.	Nº pieza	Denominación	No por brazo
1	645000124	Soporte de diente para sistema automático hidr. liberador (izquierda)	1
1	645000072	Soporte de diente para sistema automático hidr. liberador (r+c)	1
2	645000086	Diente para sistema automático hidr. liberador	1
	645001100	Diente para sistema automático hidr. liberador c/ 1 placa metal duro	1
	1240001	Diente para sistema automático hidr. liberador c/ 2 placas metal duro	1
	645000557	Diente para sistema automático hidr. liberador (+ 100mm)	1
3	645000043	Punto de desgaste c/aletas 120 mm	1
	645000044	Punto de desgaste c/ aletas 200 mm	1
	645000044T	Punto de desgaste c/ aletas 200 mm, c/metal duro	1
	645000063	Punto de desgaste c/ aletas 350 mm	1
4	0235852	Tornillo M16x65 8.8	1
6	0264090	Tuerca auto bloqueante M16	9
7	0238850	Tornillo M16x90 10,9	8
8	0272900	Placa Ø16 (endurecido)	16
9	645000328	Placa de sujeción para soporte de diente	1
10	0227523	Tornillo pivote M12x20 DIN916	2
11	690200305	Cilindro 110/50x165 con yunta (Hasta máq. No. 27671)	1
	0467400	Cilindro 110/50x165 con yunta (Desde máq., No. 27710 - 30542)	1
	0467402	Cilindro 110/50x165 con yunta (Desde máq., No 30543 - 31/12 2018)	1
	0467405	Cilindro 110/50x165 con yunta (Desde 1/1 2019)	1
11a	690200313	Juego de juntas 0467402	
	0467470	Juego de juntas 0467405	
12	0432500	Boquilla lubricación M8	2
13	690103868	Perno de acero M30x95 10.9 (Hasta máq. No. 27671)	1
13	645000500	Horquilla M36 (Desde máq., No. 27672)	1
14	0272350	Placa Ø30 (Hasta máq. No. 27671)	2
15	645000113	Casquillo para diente hidráulico (Hasta máq. No. 27671)	1
16	0264155	Tuerca auto bloqueante M30 (Hasta máq. No. 27671)	1
16	0264190	Tuerca auto bloqueante M36 (Desde máq., No. 27672)	1
17	69440165G	Horquilla Ø40 L=165	1
18	69440195G	Horquilla Ø40 L=195	1
19	630532600	Casquillo para cabeza de horquilla	2
20	0235330	Tornillo de acero M12x25 8,8	2
21	0475100	Casquillo de deslizamiento Ø40/44x40	2
22	645001518	Diente para sistema automático hidr. liberador	1
	1240727	Diente para sistema automático hidr. Liberador c/ 1 placa metal duro	1
	1240728	Diente para sistema automático hidr. liberador (+100mm)	1
23	645001515	Soporte para diente	1
24	0236410	Tornillo M24x100 mm	3
25	0272330	Placa Ø24 mm	6
26	0264130	Tuerca auto bloqueante M24	3
27	0475370	Casquillo de deslizamiento Ø55/45 L=25	1

Pos.	Nº pieza	Denominación	No por brazo
1	645000072	Soporte de diente para sistema automático hidr. liberador (r + c)	1
	645000124 645000124	Soporte de diente para sistema automático hidr. liberador (izquierda)	1
2	0467402	Cilindro 110/50x165 con yunta (Hasta 31/12 2018)	1
	0467405	Cilindro 110/50x165 con yunta (Desde 1/1 2019)	1
2a	690200313	Juego de juntas 0467402	
	0467470	Juego de juntas 0467405	
3	69440165G	Horquilla Ø40 L=165	1
4	630532600	Casquillo para cabeza de horquilla	2
5	0235330	Tornillo de acero M12x25 8,8	2
6	0432500	Boquilla lubricación M8	2
7	645001515	Soporte para diente	1
8	645000500	Horquilla M36	1
9	0264190	Tuerca auto bloqueante M36	1
10	0475100	Casquillo de deslizamiento Ø40/44x40	2
11	69440195G	Horquilla Ø40 L=195	1
12	645001457	Diente para sistema automático hidr.	1
13	645001456	Cuña	2
14	0236410	Tornillo M24x100 mm	3
15	0272330	Placa Ø24 mm	6
16	0264130	Tuerca auto bloqueante M24	3
17	0235080	Tornillo M10x45 mm	1
18	0272260	Placa Ø10 mm	2
19	0264060	Tuerca auto bloqueante M10	1
20	645000056	Punto de desgaste 120mm c/metal duro	1
21	0235372	Tornillo M12x50	1
23	0264070	Tuerca auto bloqueante M12	1
24	645000328	Placa de sujeción para soporte de diente	1
25	0227523	Tornillo pivote M12x20	2
26	0238850	Tornillo M16x90	4
27	0272900	Placa Ø16	8
28	0264090	Tuerca auto bloqueante M16	4
29	0475370	Casquillo de deslizamiento Ø55/45 L=25	1

Disco abierto

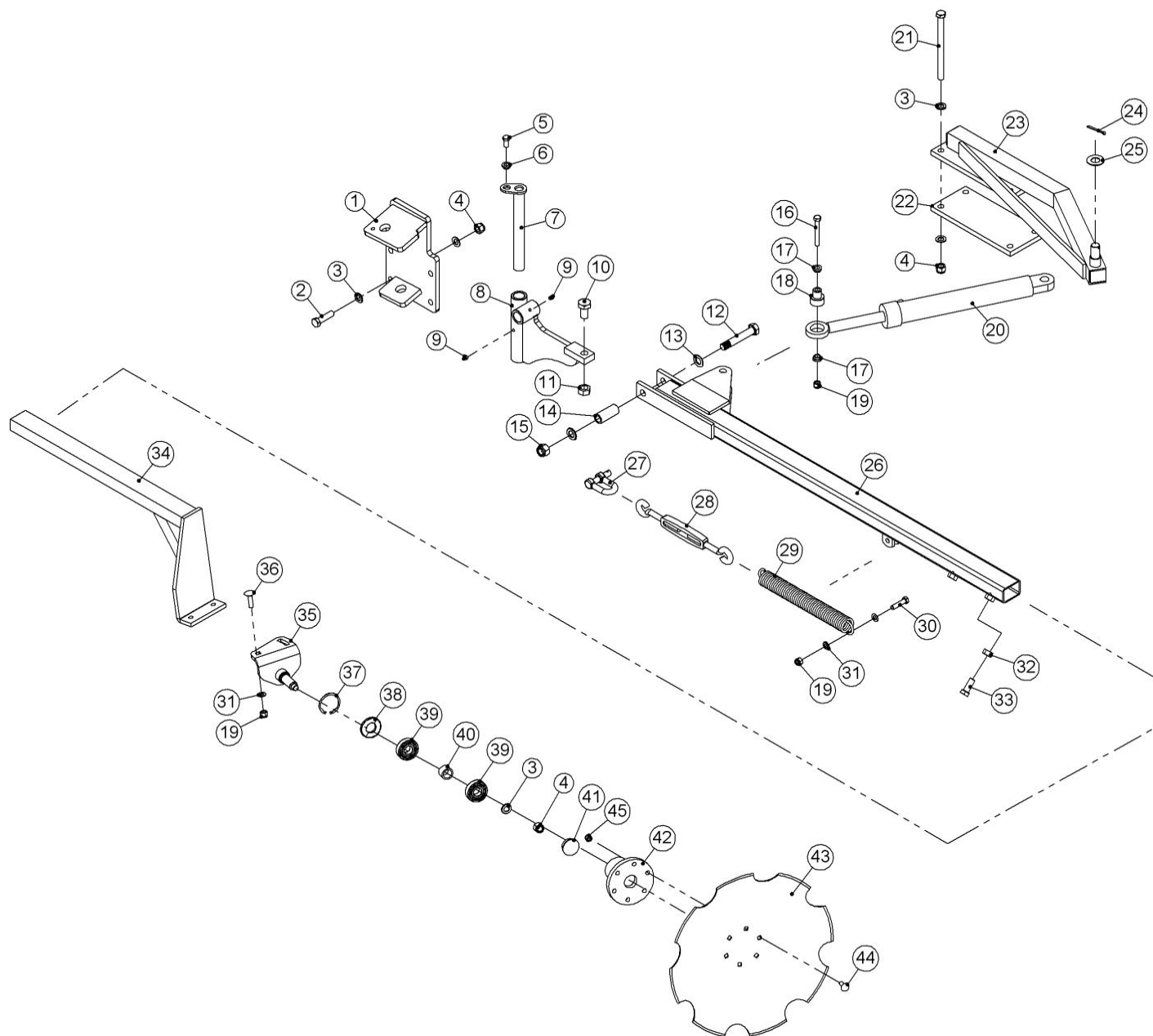


Número por máquina

Pos.	Nº pieza	Denominación	2m	2,5m	3m	3,5m	4m	4m hidràu licos	5m hidràu licos
1		Ver pos. 21 página 16	-	-				-	-
2	1240148	Barra	-	-	1			-	-
	1240433	Barra				1			
	1240724	Barra					1		
3	1240144	Tubo exterior (izquierdo)	-	-	1	1	1	-	-
	1240142	Tubo exterior (derecho)			1	1	1		
4	645440017	Tubo interior	-	-	2	2	2	-	-
5	0235840	Tornillo M16x60	-	-	8	8	8	-	-
6	0272290	Placa 16mm	-	-	24	24	24	-	-
7	0264090	Tuerca auto bloqueante M16	-	-	16	16	16	-	-
8	690304122	Eje	-	-	2	2	2	-	-
9	0272330	Placa Ø24	-	-	2	2	2	-	-
10	0261425	Tuerca M24	-	-	4	4	4	-	-
11	690304102	Manivela	-	-	2	2	2	-	-
12	0371660	Pasador de sujeción Ø8x32	-	-	2	2	2	-	-
13	0378200	Pasador de anillo Ø4,5	-	-	2	2	2	-	-
14	0382150	Perno U M16x70x70x70	-	-	4	4	4	-	-
15	1241151	Placa para la tolva de semillas (200 l)							
	1240106	Placa para la tolva de semillas (gemela)							
15b	1190205	Placa para la tolva de semillas 850/1150L							
15c	1240439	Placa de sujeción							
16	0382800	Perno U M16x100x150x100			2	2	2		
17	690110104	Perno U M16x150x100x150			2	2	2		

No. Por pata

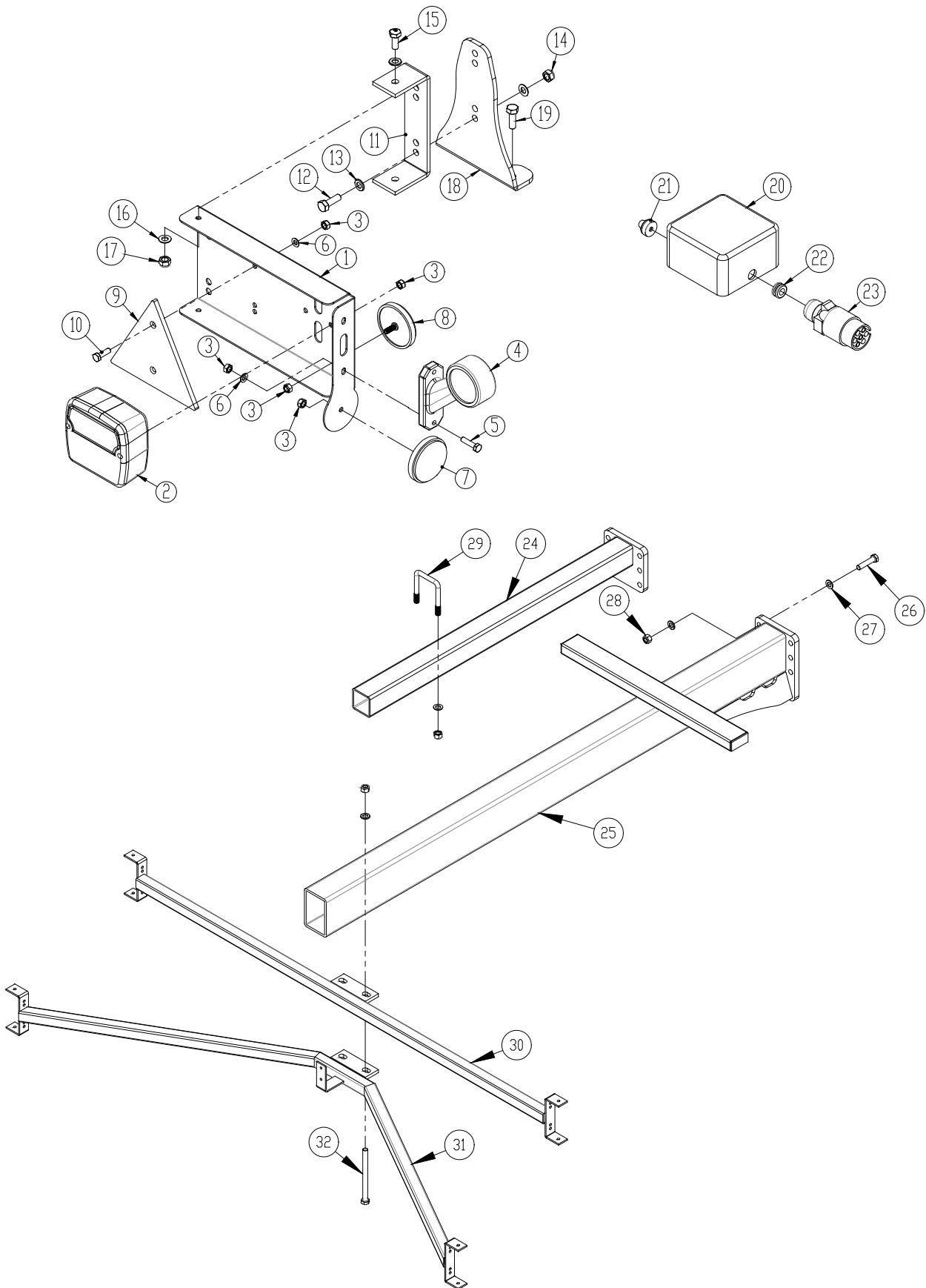
Pos.	Nº pieza	Denominación	2m	2,5m	3m	3,5m	4m	4m hidràu licos	5m hidràu licos
18	1240726	Brazo de soporte	-	-	1	1	1	-	-
19	1240423	Placa de sujeción	-	-	1	1	1	-	-
20	0427854	Disco Ø470mm	-	-	1	1	1	-	-
21	0248421	Perno cabeza redonda M10x30	-	-	6	6	6	-	-
22	0272260	Placa Ø10	-	-	6	6	6	-	-
23	0264060	Tuerca auto bloqueante M10	-	-	6	6	6	-	-
24	690103091	Tornillo M12x45	-	-	6	6	6	-	-
25	0272270	Placa Ø12	-	-	12	12	12	-	-
26	690113013	Tuerca de bloqueo M12	-	-	6	6	6	-	-
27	0484870	Cordón de goma	-	-	4	4	4		

Marcador hidráulico


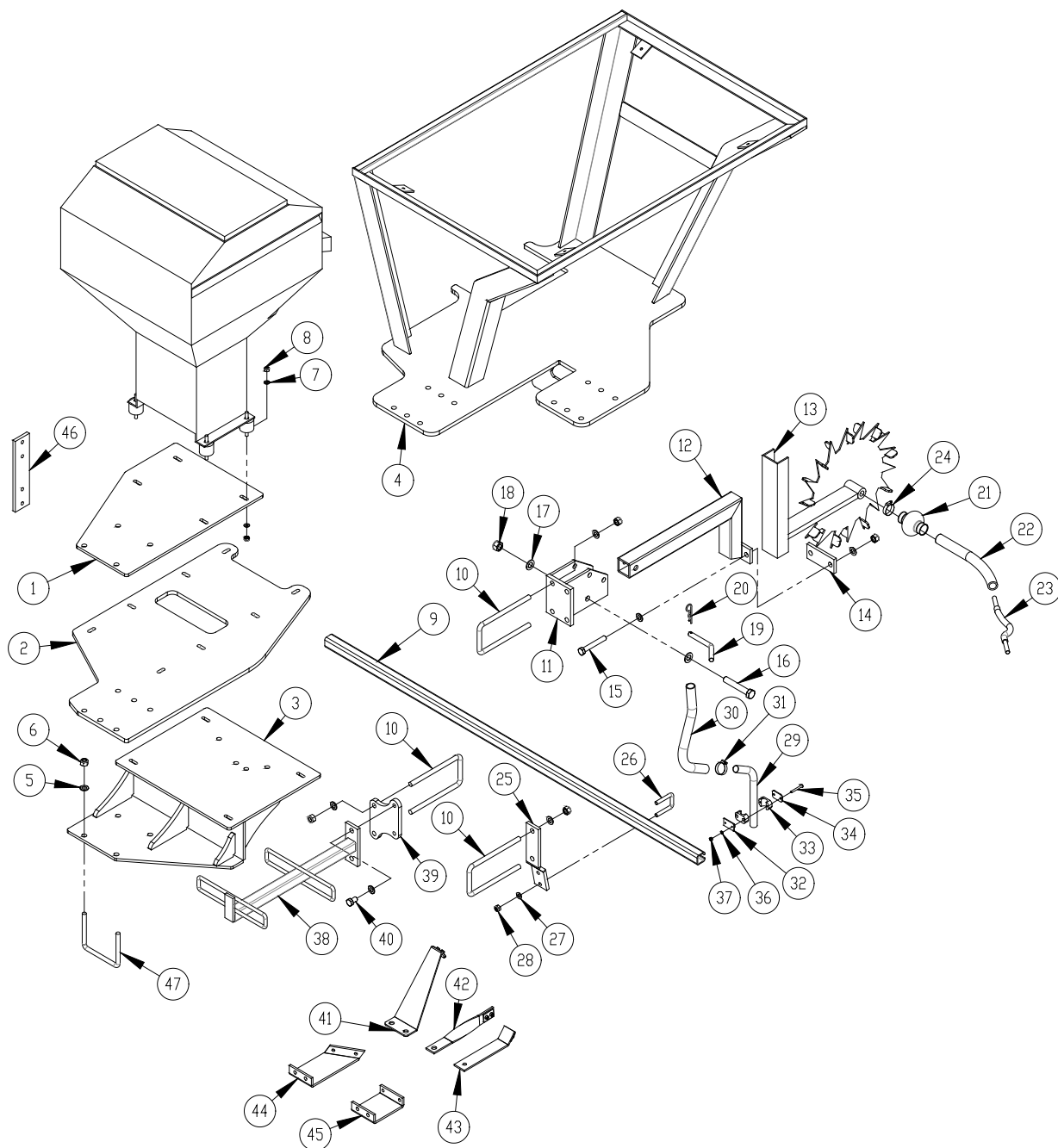
Pos.	Nº pieza	Denominación	Número
1	645000320	Cojinete de marcador, izquierdo	1
	645000321	Cojinete de marcador, derecho	1
2	0235840	Perno de acero M16x60 8.8	8
3	0272290	Placa Ø16	34
4	0264090	Tuerca auto bloqueante M16	34
5	0235330	Tornillo de acero M12x25 8.8	2
6	630532600	Casquillo para cabeza de horquilla	2
7	69430275G	Horquilla Ø30x275	2
8	1140043	Enlace de giro, izquierdo	1
	1140044	Enlace de giro, derecho	1

Pos.	Nº pieza	Denominación	Número
9	0432500	Boquilla lubricaciónM8	4
10	0236090	Tornillo de acero M20x40 8.8	2
11	0261410	Tuerca de acero M20	2
12	0236210	Perno de acero M20x120 8.8	2
13	0272310	Placa Ø20	4
14	1140091	Casquillo distanciador	2
15	0264110	Tuerca auto bloqueante M20	2
16	0235450	Perno de acero M12x90 8.8	2
17	1140358	Casquillo	4
18	1140094	Casquillo	2
19	0264070	Tuerca auto bloqueante M12	6
20	690200153	Cilindro 50/30x300	2
	690200154	Juego de juntas	
21	0236010	Perno de acero M16x220 8.8	8
22	645000308	Placa de sujeción	2
23	645000309	Cojinete de cilindro, izquierdo	1
	645000316	Cojinete de cilindro, derecho	1
24	0373350	Horquilla Ø5x50	2
25	0271650	Arandela Ø24	2
26	645000322	Marcador tubo exterior, izquierdo	1
	645000323	Marcador tubo exterior, derecho	1
27	690304500	Cadena 10 mm	2
28	0433490	TensorM16	2
29	0431800	Resorte de extensión	2
30	0235380	Perno de acero M12x50 8.8	2
31	0272270	Placa Ø12	8
32	0261100	Tuerca de acero M12	2
33	0235790	Tornillo de acero M16x40 8.8	2
34	645000315	Marcador tubo interior, izquierdo	1
	645000314	Marcador tubo interior, derecho	1
35	1140127	Soporte de placa, izquierda	1
	1140128	Soporte de placa, derecho	1
36	0248670	Tornillo (perno guía) M12x45	4
37	0379220	Anillo de seguridad I 62	2
38	0483401	Lámina de sellado Z 206	2
39	0472960	Rodamiento de bolas 6305 Z	4
40	1066840	Cojinete distanciador	2
41	0489380	Tapón de plástico	2
42	1066810	Buje del eje	2
43	0428051	Disco Ø510	2
44	0248421	Tornillo (perno guía) M10x30	12
45	0264060	Tuerca auto bloqueante M10	12

Luces- LED



Pos.	Nº pieza	Denominación	Número
1	7357505	Soporte para luz, izquierdo	1
	7357508	Soporte para luz, derecho	1
2	7357504	Luz trasera	2
3	0264030	Tuerca auto bloqueante M5	
4	7357507	Marcador de luz, izquierdo	1
	7357509	Marcador de luz, derecho	1
5	0233860	Perno de acero M5x20	
6	0272230	Placa Ø5	
7	0656240	Reflejo, amarillo	2
8	0656250	Reflejo, blanco	2
9	0521030	Reflejo, rojo	2
10	0233860	Perno de acero M5x20	
11	7357516	Soporte	2
12	0234760	Perno de acero M8x25	
13	0272250	Placa Ø8	
14	0264050	Tuerca auto bloqueante M8	
15	0234330	Perno de acero M6x20	
16	0272240	Placa Ø6	
17	0264040	Tuerca auto bloqueante M6	
18	30910110	Soporte	2
19	0230825	Tornillos M8x25	
20	0520492	Cuadro conexión 105 x 105 x 60	1
21	7357545	Boquilla Rutaseal M20 8-12mm	2
22	7357546	Casquillo de goma	1
23	0527140	Clavija de 7 polos DIN 72 577 – ISO 1724	1
	690160080	Cable 5 x 1 mm ²	
24	645000364	Soporte de luces, máquina hidráulica (sin equipo de siembra)	1
25		Ver pos. 4 página 40 Soporte de luces, máquina hidráulica (con equipo de siembra)	1
26	0235860	Perno de acero M16x70	
27	0272290	Placa Ø16	
28	0264090	Tuerca auto bloqueante M16	
29	690110107	Perno U M16x80x80x80	
30	645000360	Barra de luz	
31	645001336	Barra de luz	1
32	0235990	Perno de acero M16x200	1

Montaje de Multi-Seeder (2m-4m rígido)


Pos.	Nº pieza	Denominación	Númer
1	645000065	Placa para la tolva de semillas 200 l	1
	Ver pos.15 página 32	Placa para la tolva de semillas 200 l (c/disco-abierto)	
2	1132966	Placa para la tolva de semillas (gemela 2x100L)	1
	1190444	Placa para la tolva de semillas (gemela 90/140L)	
3	645000331	Placa para la tolva de semillas 410 l	1
4	1132941	Placa para la tolva de semillas 850/1150L	1
	Ver pos.15b página 32	Placa para la tolva de semillas 850/1150L c/disco-abierto	1
5	0272290	Placa Ø16	18
6	0264090	Tuerca auto bloqueante M16	16
7	0272260	Placa Ø10	16
8	0264060	Tuerca auto bloqueante M10	8
9	645000275	Perfil C para montaje de salida del tubo de la semilla2.5	1

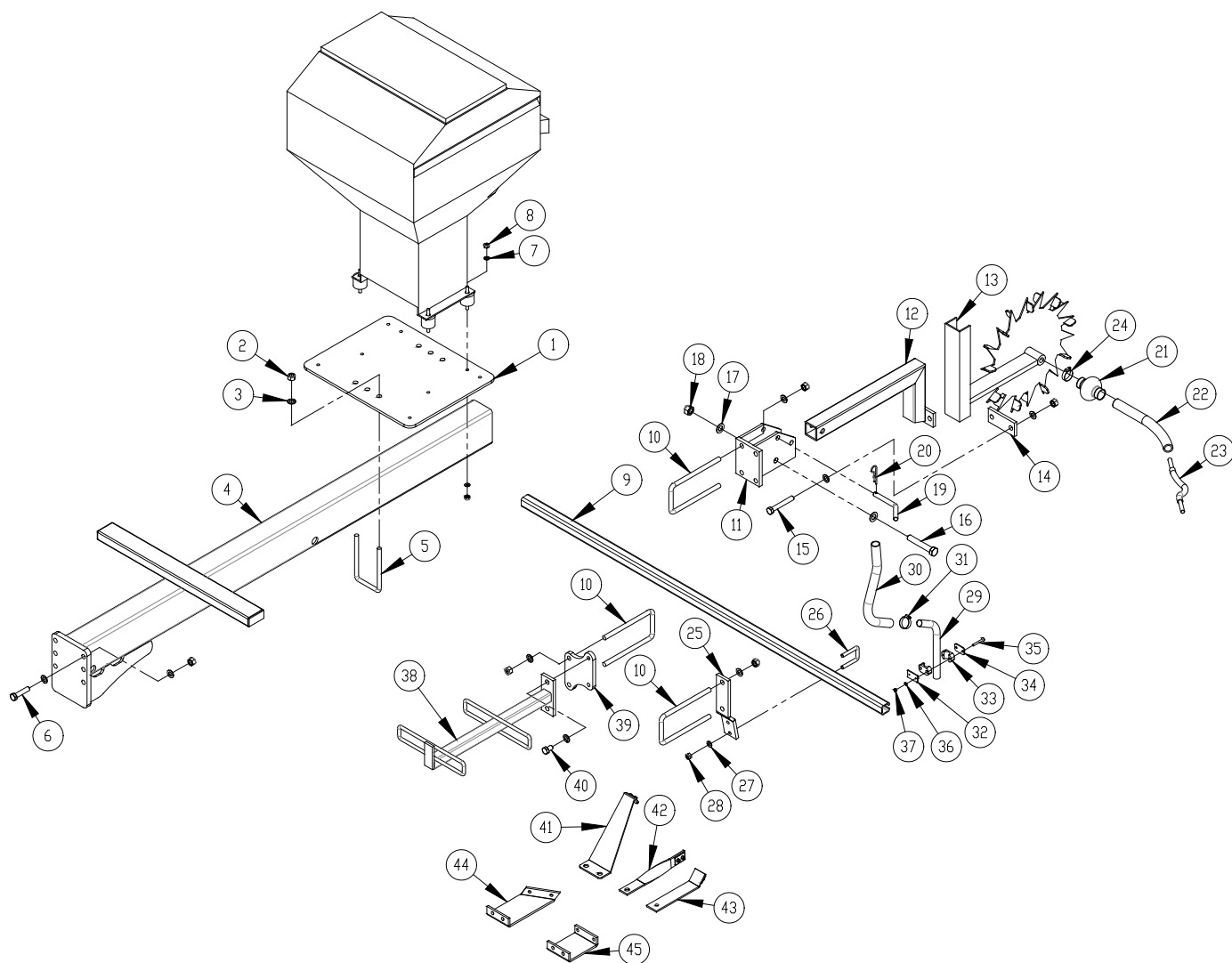
Pos.	Nº pieza	Denominación	Númer
	645000276	Perfil C para montaje de la salida del tubo de la	1
	645000299	Perfil C para montaje de la salida del tubo de la semilla	1
	645000278	Perfil C para montaje de la salida del tubo de la semilla	1
10	690110106	Perno U M16x200x100x200	
11	645000099	Suspensión para rueda	1
12	645000111	Brazo pivote para rueda	1
13	0539050	Rueda de siembra (hasta Nov 2017)	1
	0539290	Rueda de siembra (desde Nov 2017)	1
14	645000109	Brida de suspensión de rueda	1
15	0235910	Perno de acero M16x110 8.8	2
16	0236210	Perno de acero M20x120 8.8	1
17	0272310	Placa Ø20	2
18	0264110	Tuerca auto bloqueante M20	1
19	69516094A	Horquilla para soporte Ø16 L=94 mm	1
20	0377400	Horquilla Ø4	1
21	0488700	Fuelles	1
22	0487487	Manguito de goma	1
23	0539102	Cable de accionamiento flexible 3.50 m	1
	0539117	Cable de accionamiento flexible 3.75 m	1
24	0434480	Abrazadera Ø40-60mm	1
25	645000260	Soporte para montaje del perfil C	2-4
26	0382120	Perno U M12x40x40x40	2-4
27	0272270	Placa Ø12	4-8
28	0264070	Tuerca auto bloqueante M12	4-8
29	645000285	Tubo de salida de semilla	2-7
30	0539055	Manguera de semilla Ø26 interno	2-7
31	690109306	Abrazadera 26-38 mm 12 mm ancho	2-7
32	690210224	Placa soldada para soporte de tubo Ø25, individual	2-7
33	0449705	Soporte de tubo Ø25, individual	2-7
34	0449706	Placa superior para Soporte de tubo Ø25, individual	2-7
35	0234390	Perno de acero M6x50 8.8	4-14
36	0272240	Placa Ø6	4-14
37	0264040	Tuerca auto bloqueante M6	4-14
38	645000291	Soporte para manguera de semilla	1
	645001121	Soporte para manguera de semilla (gemela)	1
39	1190060	Placa de sujeción	1
40	0235770	Perno de acero M16x30	2
41	645000380	Soporte de cable, montado en el bastidor principal	
42	645000337	Soporte de cable	
43	1139500	Soporte de cable, montado en el bastidor del rodillo	
44	645000523	Soporte (emp. anti babosas) Tubo central rodillo Ø355)	2-4
45	645000519	Soporte (emp. anti babosas) Tubo central rodillo Ø127)	2-4
46	645000332	Soporte para hidr. fan	1
47	0382800	Perno U M16x100x150x100	2

Atención:

El número de mangueras y su largo puede variar – dependiendo del tipo de máquina, en consecuencia revise las medidas y número antes de ordenar los recambios.

Multi-Seeder

Si el Sub-Tiller está montado con una Multi-Seeder HE-VA, consulte el manual de Multi-Seeder con la lista de piezas de recambio.

Montaje de Multi-Seeder (4m + 5m hidráulico)


Pos.	Nº pieza	Denominación	Número
1	645000261	Placa de tolva de semillas	1
2	0264090	Tuerca auto bloqueante M16	26
3	0272290	Placa Ø16	36
4	645000245	Soporte de luces, máquina hidráulica (con equipo de siembra)	1
5	690110104	Perno U M16x150x100x150	2
6	0235860	Perno de acero M16x70 8.8	6
7	0272260	Placa Ø10	16
8	0264060	Tuerca auto bloqueante M10	8
9	645000419	Perfil C para montaje de la salida del tubo de la semilla 4 m	2
	645000275	Perfil C para Montaje de la salida del tubo de la semilla 5 m	2
10	690110106	Perno U M16x200x100x200	7
11	645000099	Suspensión para rueda motriz	1
12	645000111	Brazo pivote para rueda motriz	1
13	0539050	Rueda de siembra (to Nov 2017)	1

Pos.	Nº pieza	Denominación	Número
	0539290	Rueda de siembra (desde Nov 2017)	1
14	645000109	Brida para suspensión de rueda motriz	1
15	0235910	Perno de acero M16x110 8.8	2
16	0236210	Perno de acero M20x120 8.8	1
17	0272310	Placa Ø20	2
18	0264110	Tuerca auto bloqueante M20	1
19	69516094A	Buje para soporte Ø16 L=94 mm	1
20	0377400	Horquilla Ø4	1
21	0488700	Fuelles	1
22	0487487	Manguito de goma	1
23	0539102	Cable flexible 3.50 m	1
	0539117	Cable flexible 3.75 m	1
24	0434480	Abrazadera Ø40-60mm	1
25	645000260	Soporte para montaje del perfil C	4
26	0382120	Perno U M12x40x40x40	4
27	0272270	Placa Ø12	8
28	0264070	Tuerca auto bloqueante M12	8
29	645000285	Tubo de salida de semilla	7-9
30	0539055	Manguera de semilla Ø26 interna	7-9
31	690109306	Abrazadera 26-38 mm 12 mm ancho	7-9
32	690210224	Placa soldada para soporte de tubo Ø25, individual	7-9
33	0449705	Soporte de tubo Ø25, individual	7-9
34	0449706	Placa superior para Soporte de tubo Ø25, individual	7-9
35	0234390	Perno de acero M6x50 8.8	14-18
36	0272240	Placa Ø6	14-18
37	0264040	Tuerca auto bloqueante M6	14-18
38	645000291	Soporte para manguera de semilla	1
	645001121	Soporte para manguera de semilla (twin)	1
39	1190060	Placa de sujeción	1
40	0235770	Perno de acero M16x30	2
41	645000380	Soporte de cable, montado en el bastidor principal	
42	645000337	Soporte de cable	
43	1139500	Soporte de cable, montado en el marco del rodillo	
44	645000523	Soporte (emp. anti babosas) Tubo central rodillo Ø355)	4
45	645000519	Soporte (emp. anti babosas) Tubo central rodillo Ø127)	4

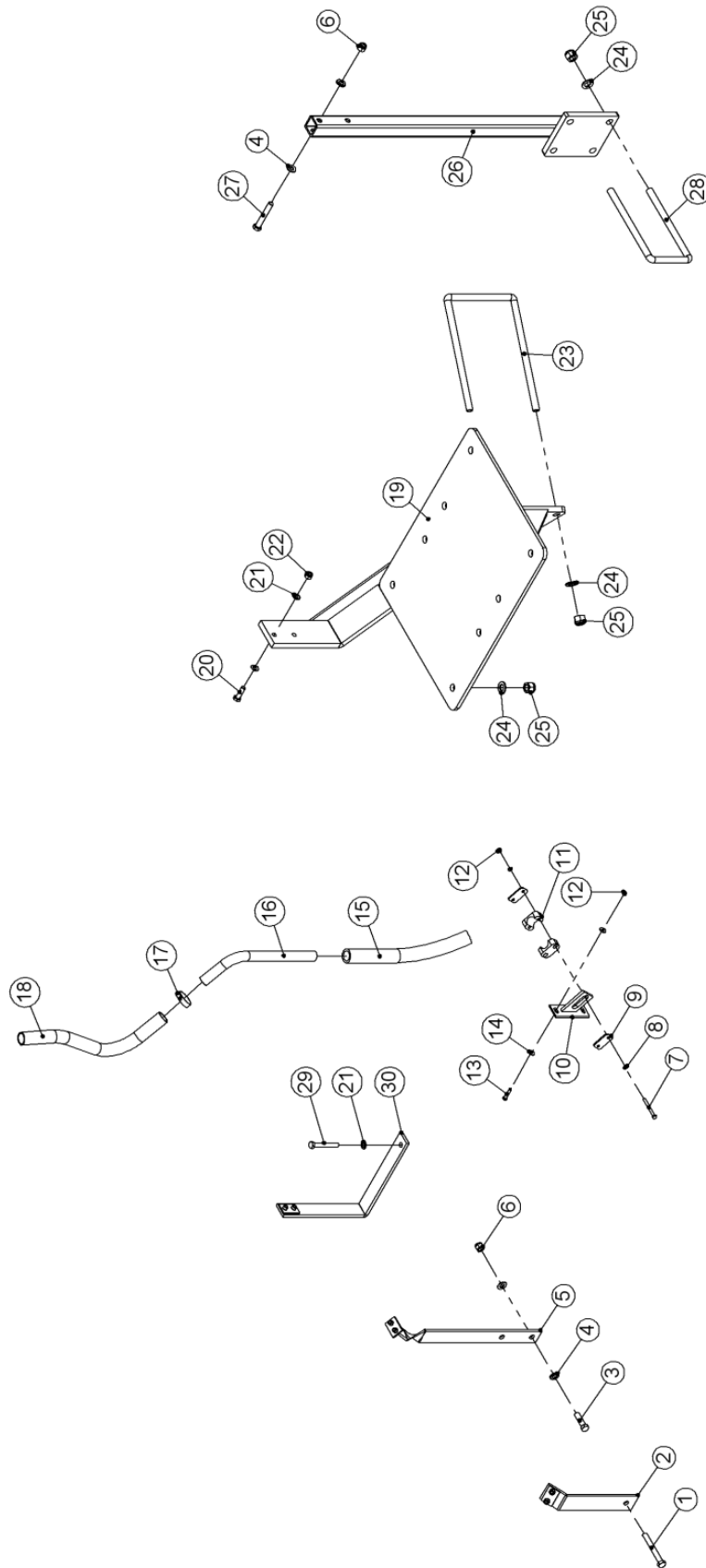
Atención:

El número de mangueras y su largo puede variar – dependiendo del tipo de máquina, en consecuencia revise las medidas y número antes de ordenar los recambios.

Multi-Seeder

Si el Sub-Tiller está montado con una Multi-Seeder HE-VA, consulte el manual de Multi-Seeder con la lista de piezas de recambio.

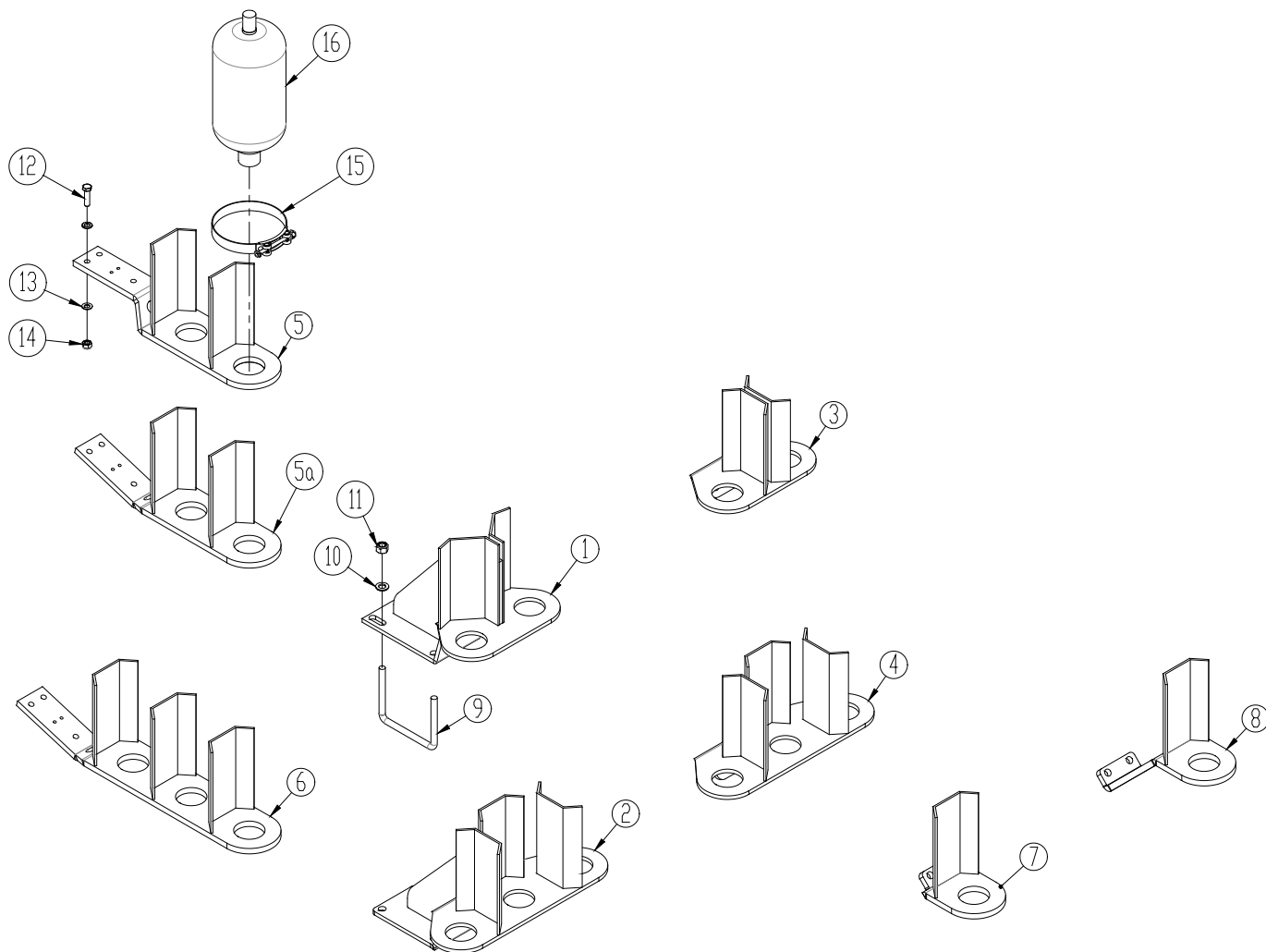
Equipo fertilizador (rígido)



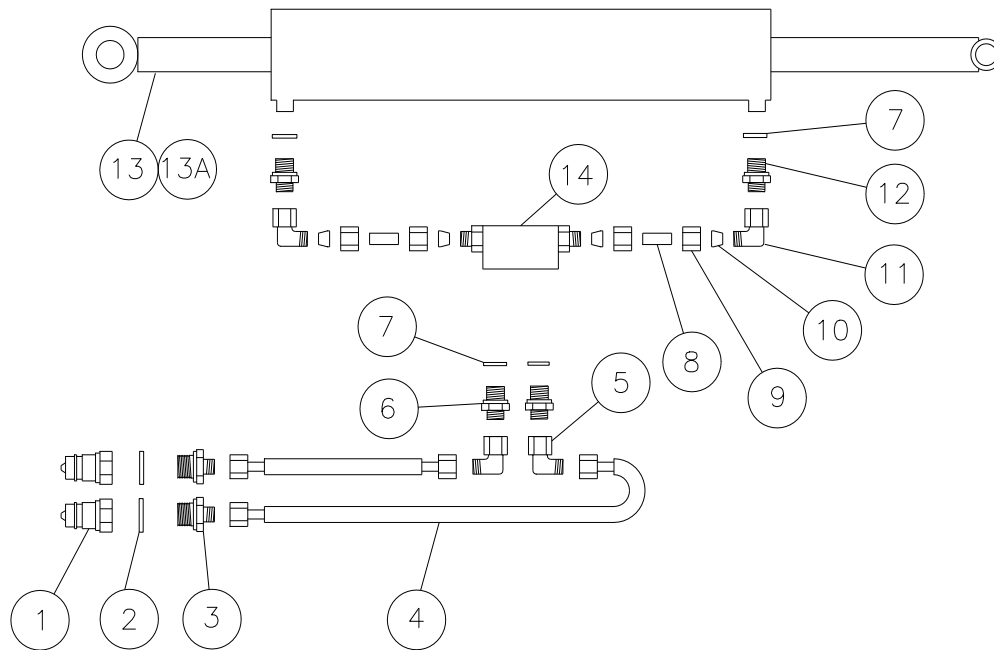
Pos.	Nº pieza	Denominación	Por diente	Fertili- zador	Esparci- dor Universal
1	0235460	Perno de acero M12x100 8.8		1	
2	1139500	Soporte de cable		1	
3	0235370	Perno de acero M12x45 8.8		2	
4	0272270	Placa Ø12		8	
5	645000403	Soporte de cable		1	
6	0264070	Tuerca auto bloqueante M12		4	
7	0234400	Perno de acero M6x60 8.8	2		
8	0272240	Placa Ø6	4		
9	0449706	Placa sup. para soporte de tubo Ø25, individual	2		
10	645000344	Soporte para tubo fertilizador	1		
11	0449705	Soporte de tubo Ø25, individual	2		
12	0264040	Tuerca auto bloqueante M6	4		
13	0234350	Perno de acero M6x30 8.8	2		
14	0271530	Arandela Ø6	4		
15	0487487	Manguito de goma ø25x350	1		
16	645000283	Tubo de salida de semilla, doblado	1		
17	0434460	Abrazadera 26-38 mm 9 mm ancho	1		
18	0539055	Manguera de semilla Ø26 interior	1		
19	645000345	Soporte para tanque fertilizador 410 l (izquierda)		1	
	645001185	Soporte para tanque fertilizador 410 l (derecho)			
20	0235060	Tornillo de acero M10x35		2	
21	0272260	Placa Ø10		4	
22	0264060	Tuerca auto bloqueante M10		2	
23	0382850	Perno U M16 260x180x260		2	
24	0272290	Placa Ø16		8	4
25	0264090	Tuerca auto bloqueante M16		8	4
26	645000377	Soporte para esparcidor Universal			1
27	0235440	Perno de acero M12x80 8.8			2
28	690110106	Perno U M16 200x100x200			2
29	0235140	Tornillo de acero M10x75		1	
30	645000429	Soporte de cable		1	

Lista de recambios – Hidráulica

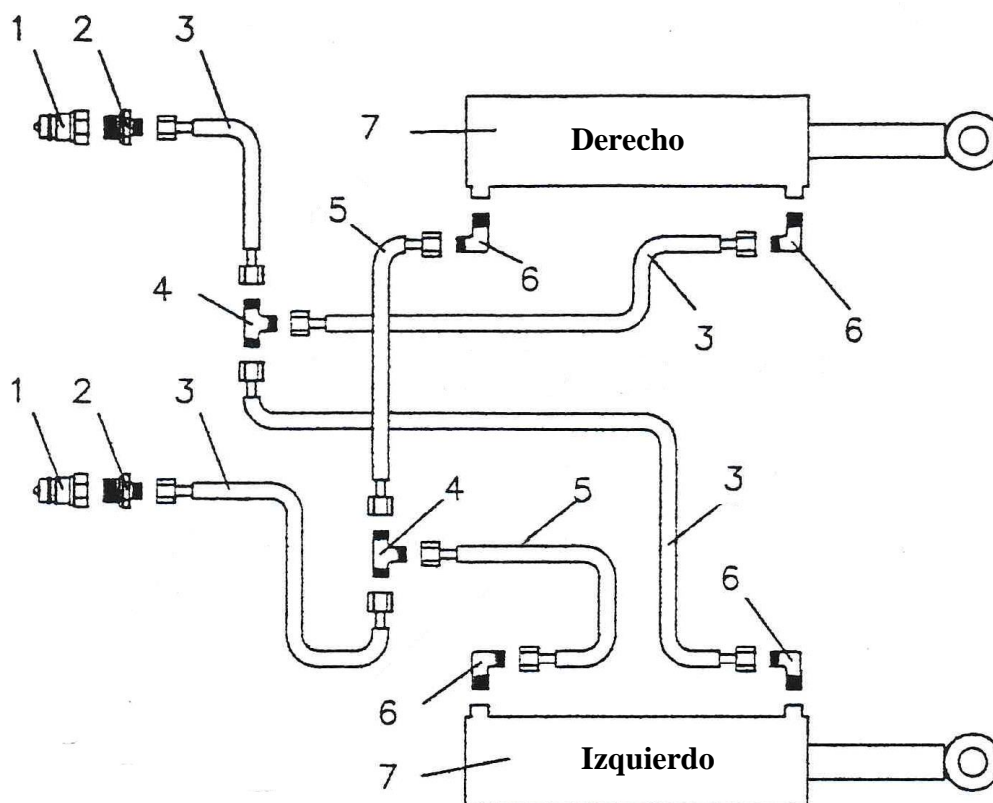
Soporte para el acumulador



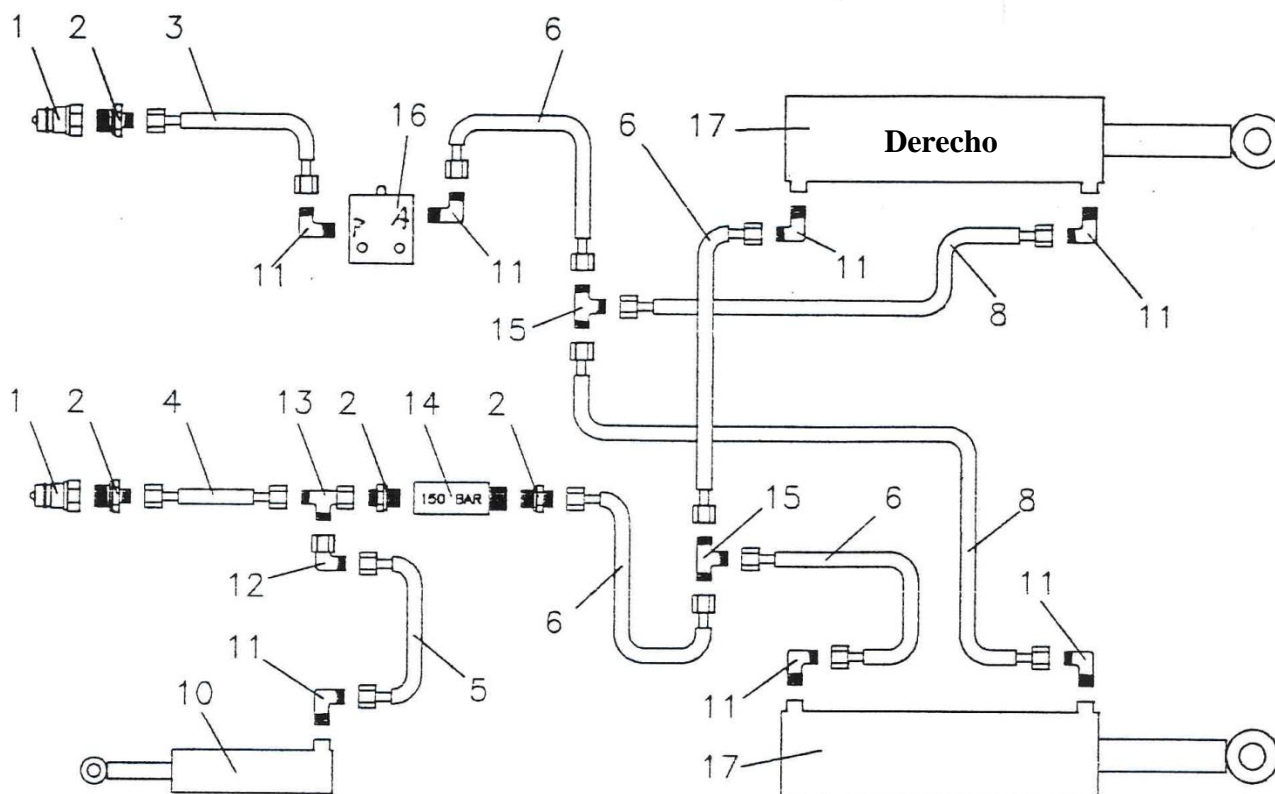
Pos.	Nº pieza	Denominación	Rígido	Hidráulico
1	645000125	Soporte para acumulador (2 acumulador)	1	
2	645001509	Soporte para acumulador (3 acumulador)	1	
3	1240005	Soporte para acumulador (2 acumulador) disco-abierto	1	
4	645001478	Soporte para acumulador (3 acumulador) disco-abierto	1	
5	645000370	Soporte para acumulador (2 acumulador) obsoleto		1
5a	645000422	Soporte para acumulador (2 acumulador) (desde máq. No 26691)		1
6	645001469	Soporte para acumulador (3 acumulador)		1
7	645001163	Soporte para acumulador derecho (si un acumulador extra está montado)	1	1
8	645001160	Soporte para acumulador izquierda (si un acumulador extra está montado)	1	1
9	0382800	Perno U M16x100x150x100		
10	0272290	Placa Ø16		
11	0264090	Tuerca auto bloqueante M16		
12	0235370	Perno de acero M12x45 8.8		
13	0272270	Placa Ø12		
14	0264070	Tuerca auto bloqueante M12		
15	690206516	Abrazadera 175-187 mm.		
16	690206513	Acumulador 4,5L 110 bares (90 bares hasta máq. No 35113) (110 bares desde máq. No 35114)		

Hidráulica para control de profundidad del rodillo (rígido)


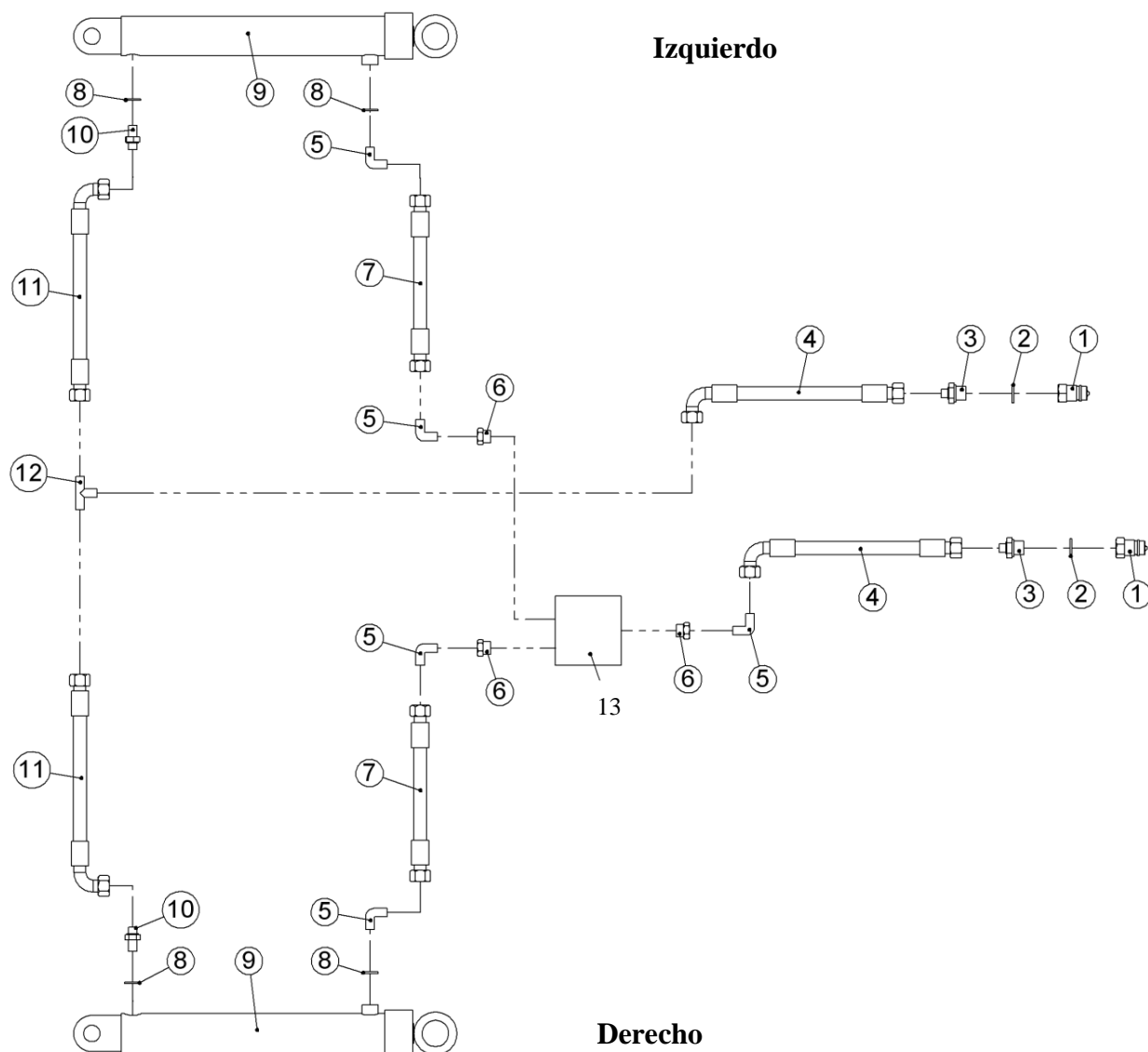
Pos.	Nº pieza	Denominación	2,5m	3,0m	3,5m	4,0m
1	0444020	Acoplamiento rápido, machoE402 ½"	2	2	2	2
2	0449070	Sello ½"	2	2	2	2
3	0446752	Ajuste , recto Ø10-½" BSP	2	2	2	2
4	690201046	Manguera hidráulica 1660 mm ¼"	2			
	690201016	Manguera hidráulica 1830 mm ¼"		2		
	0454577	Manguera hidráulica 1950 mm ¼"			2	
	0454645	Manguera hidráulica 2300 mm ¼"				2
5	0446678	Ajuste ángulo 90 Ø10x¾"	2	2	2	2
6	0446751	Pezón hexagonal Ø10x¾"	2	2	2	2
7	0449060	Sello ¾"	4	4	4	4
8	662000804	Tubo hidráulico Ø12 L=106	2	2	2	2
9	690203111	Tuerca de unión Ø12	4	4	4	4
10	690203110	Anillo Ø12	4	4	4	4
11	0446679	Ajuste ángulo 90 Ø12	2	2	2	2
12	0446754	Pezón hexagonal Ø12x¾"	2	2	2	2
13		Ver pos. 10 página 16	1	1	1	1
14	0442510	Válvula control (controlada por piloto, doble) ¾"	1	1	1	1

Hidráulica para control de profundidad del rodillo (hidráulico)


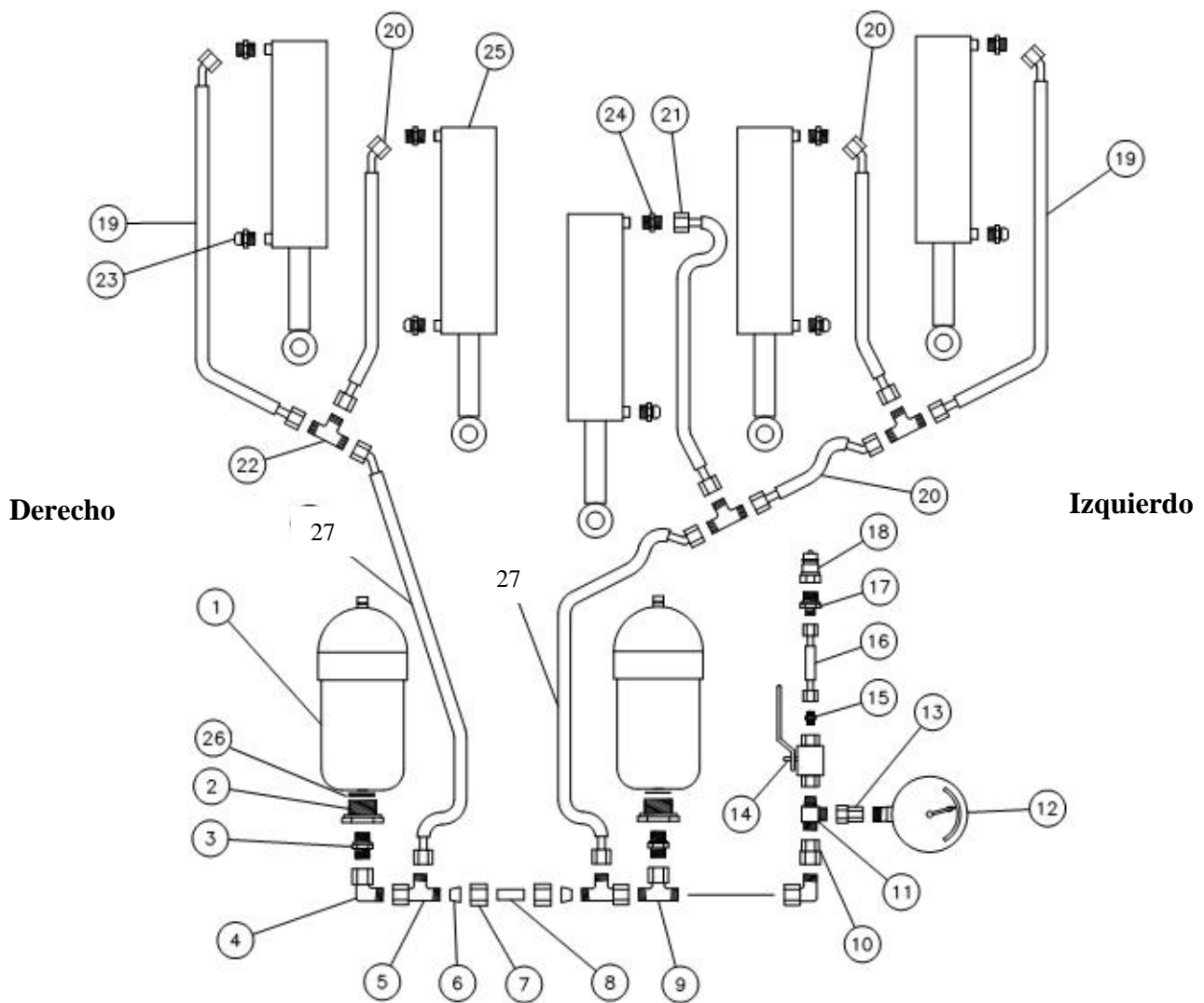
Pos.	Nº pieza	Denominación	Número
1	0444020	Acoplamiento rápido, macho E402 1/2"	2
2	0446752	Ajuste, recto Ø10-1/2" BSP	2
3	0454645	4 m manguitos hidráulicos 2300 mm. 1/4" st/st	4
3	0454645	5 m manguitos hidráulicos 2300 mm. 1/4" st/st	4
4	690203015	Ajuste T Ø10	2
5	0454583	4 m manguitos hidráulicos 2050 mm. 1/4" st/st	2
5	0454583	5 m manguitos hidráulicos 2050 mm. 1/4" st/st	2
6	690203006	Ajuste, ángulo 90 Ø10-3/8" BSP	4
7		Ver pos. 26 página 18	2

Hidráulica para cilindro plegable


Pos.	Nº pieza	Denominación	Número
1	0444020	Acoplamiento rápido, macho E402 ½"	2
2	0446752	Ajuste, recto Ø10-½" BSP	4
3	0454938	Manguera hidráulica 3700 mm. ¼" st/st	1
4	0454577	Manguera hidráulica 1950 mm. ¼" st/st	1
5	0454498	Manguito hexagonal 1590 mm. ¼" st/st	1
6	0454210	Manguito hexagonal 710 mm. ¼" st/st	3
8	0454215	Manguito hexagonal 820 mm. ¼" st/st	2
10		Ver pos. 40 página 18	1
11	690203006	Ajuste, ángulo 90 Ø10-¾" BSP	7
12	690203016	Ajuste ángulo 90 Ø10	1
13	690203014	Ajuste T10L	1
14	0442450	Válvula secuencial ½" tubo interno 30-12	1
15	690203015	Ajuste 10	2
16	690207101	Válvula de parado mecánico FC10 – normalmente cerrada	1
17		Ver pos. 7 página 18	2

Hidráulica para el marcador


Pos.	Nº pieza	Denominación	Número
1	0444020	Acoplamiento rápido, macho E402 ½"	2
2	0449070	Sello ½"	2
3	0444490	Ajuste, recto Ø10-½" BSP	2
4	0454560	Manguito hexagonal 1850 mm ¼" st/90°	2
5	0446130	Ajuste, ángulo 90 ¼", 1x cónico	5
6	1058230	Ajuste	3
7	0454690	Manguito hexagonal 2550 mm ¼" st/st	2
8	0449050	Sello ¼"	4
9		Ver pos. 20 página 34	2
10	0444500	Pezón hexagonal ¼", 1x cónico	2
11	0454610	Manguito hexagonal 2150 mm ¼" st/90°	2
12	0446510	Ajuste T¼"	1
13	0442810	Válvula	1

Hidráulica para el sistema de liberación automática (rígido)


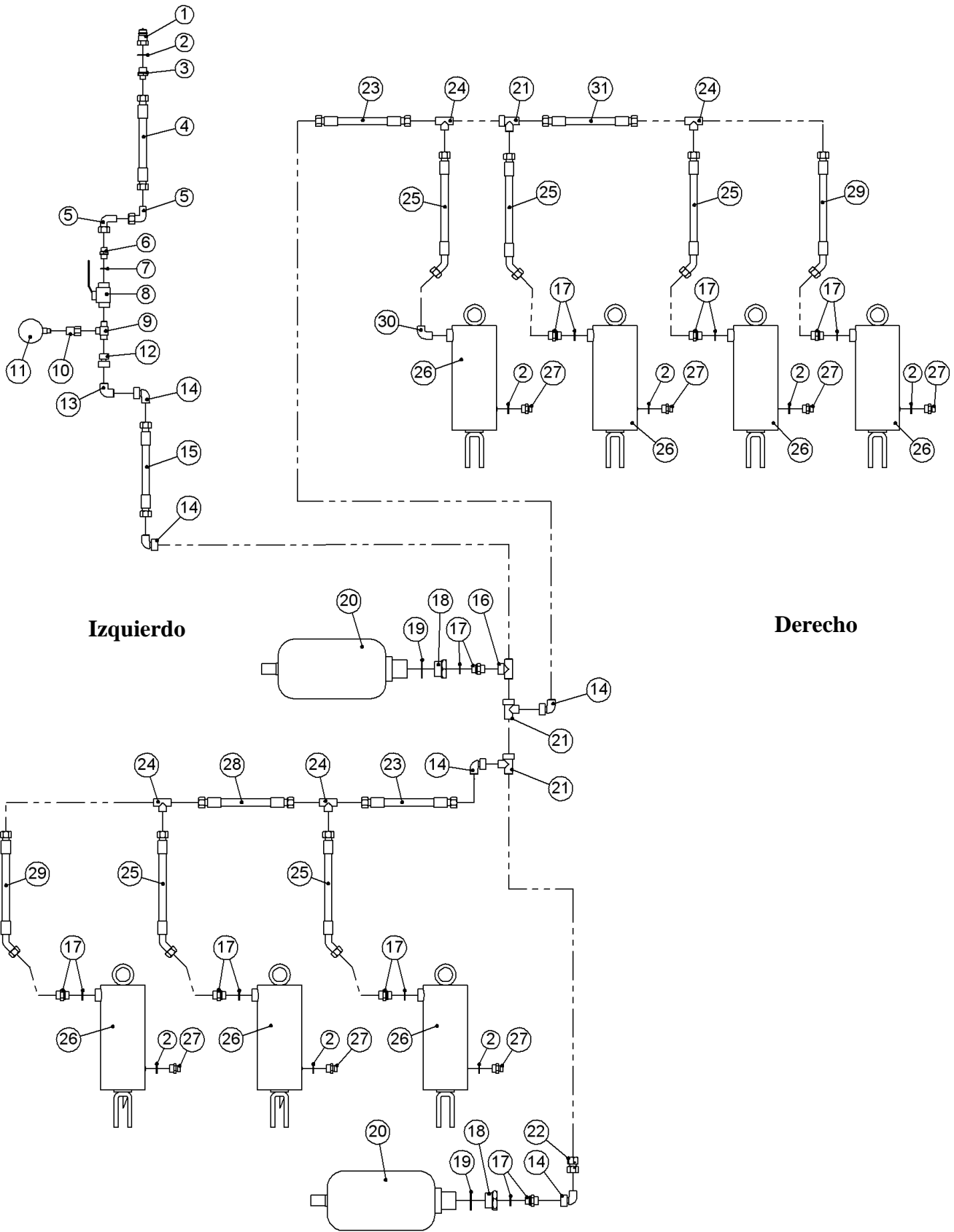
Pos.	Nº pieza	Denominación	Número
1		Ver pos. 16 página 44	2
2	690204501	Ajuste recto ½"x1 ¼"	2
3	690204512	Ajuste recto Ø15x½"	2
4	690204500	Ajuste ángulo 90 Ø15 mm tuerca de unión pre montada	2
5	690204502	Ajuste T15L	2
6	690204503	Anillo Ø15	2
7	690204504	Tuerca de unión Ø15	2
8	662000803	Tubo hidráulico Ø15 L=38	1
9	690204505	Ajuste T15	1
10	690204506	Ajuste reverso Ø15 / ½"	1
11	690203314	Ajuste T ¾"-Ø12-Ø12	1
12	690206824	Manómetro 400 bar	1
13	690206825	Ajuste manómetro Ø12 / ¼"	1

Pos.	Nº pieza	Denominación	Número
14	690202990	Válvula de bola $\frac{3}{8}$ " PN500 DN 10	1
15	690203002	Ajuste, recto $\text{Ø}10\text{-}\frac{3}{8}$ " BSP	1
16	690201032	Manguito hexagonal 1130 mm $\frac{1}{4}$ " st/st	1
17	690203003	Ajuste, recto $\text{Ø}10\text{-}\frac{1}{2}$ " BSP	1
18	0444020	Acople rápido $\frac{1}{2}$ " E402, macho	1
19	690201448	Manguito hexagonal 1150 mm $\frac{1}{2}$ " st/45°	2
20	690201430	Manguito hexagonal 590 mm $\frac{1}{2}$ " st/45°	0-9
21	690201414	Manguito hexagonal 400 mm $\frac{1}{2}$ " st/st	0-1
22	690204507	Ajuste T15	0-7
23	690206002	Tapón de filtro $\frac{1}{2}$ " (Hasta máq. No. 27671)	2-7
23	0446350	Ajuste (Desde máq., No. 27672-30542)	2-7
23	0444950	Tornillo de banjo $\frac{1}{4}$ " (Desde máq., No. 30543)	2-7
23a	0487590	Manguera PVC (Desde máq., No. 27672-30542)	2-7
23a	0451700	Manguito hexagonal 1500mm $\frac{1}{4}$ " c/banjo atornillando (Desde máq., No. 30543)	2-7
23b	0230290	Tornillo (Desde máq., No. 27672-30542)	2-7
23c	0449310	Suspensión de goma (Desde máq., No. 27672-30542)	2-7
23d	0449050	Sello $\frac{1}{4}$ " (Desde máq., No. 30543)	4-14
24	690204512	Ajuste recto $\text{Ø}15\text{x}\frac{1}{2}$ "	2-7
25		Ver pos. 11 página 28 o pos. 2 página 30	2-7
26	0449110	Sello $\frac{1}{4}$ "	2
27	0454183	Manguito hexagonal 600 mm $\frac{1}{2}$ " st/st	2

Atención:

El número de manguitos o mangueras y su largo pueden variar – dependiendo del tipo de máquina, en consecuencia revise las medidas y número antes de ordenar los recambios.

Hidráulica para el sistema de liberación automática (hidráulico)



Pos.	Nº pieza	Denominación	4m. 7 dientes	5m. 7 dientes	5m. 9 dientes
1	0444020	Enganche rápido ½" E402, macho	1	1	1
2	0449070	Sello ½" (Hasta máq. No. 27671)	8	8	10
2	0449050	Sello ¼" (Desde máq., No. 27672)	8	8	10
3	0446752	Pezón hexagonal, Ø10-½" BSP	1	1	1
4	0454630	Manguito hexagonal 2300 mm ½" st/st	1	1	1
5	0446678	Ajuste 90angle Ø10	2	2	2
6	0446751	Pezón hexagonal, Ø10-¾" BSP	1	1	1
7	0449060	Sello ¾"	1	1	1
8	0442350	Válvula de bola ¾"	1	1	1
9	690203314	Ajuste T ¾"-Ø12-Ø12	1	1	1
10	690206825	Ajuste manómetro Ø12-¼"	1	1	1
11	0442052	Manómetro 0-400 bar	1	1	1
12	690204506	Ajuste reverso Ø15-½"	1	1	1
13	0446240	Ajuste Ø15	1	1	1
14	0446680	Ajuste Ø15	5	5	5
15	690201445	Manguito hexagonal 1150 mm ½" st/st	1	1	1
16	690204505	Ajuste T15	1	1	1
17	690204512	Ajuste recto Ø15x½" c/anillo o	7	7	9
18	690204501	Ajuste recto ½"x¼"	2	2	2
19	0449110	Sello 1 ¼"	2	2	2
20		Ver pos. 16 página 44	2	2	2
21	690204502	Ajuste T15 L	3	3	3
22	0447530	Ajuste reverso Ø15 c/anillo-o	1	1	1
23	690201449	Manguito hexagonal 850 mm ½" st/st	2		
24	690204507	Ajuste T15	4	4	6
25	690201430	Manguito hexagonal 590 mm ½" st/45°	5	5	7
26		Ver pos. 11 página 28 o pos. 2 página 30	7	7	9
27	690206002	Tapón de filtro ½" (Hasta máq. No. 27671)	7	7	9
27	0446350	Ajuste (Desde máq., No. 27672-30542)	7	7	9
27	0444950	Tornillo de banjo ¼" (Desde máq., No. 30543)	7	7	9
27a	0487590	Manguera PVC (Desde máq., No. 27672-30542)	7	7	9
27a	0451700	Manguito hexagonal 1500mm ¼" c/banjo atiornillando (Desde máq., No. 30543)	7	7	9
27b	0230290	Toma (Desde máq., No. 27672-30542)	7	7	9
27c	0449310	Suspensión de goma (Desde máq., No. 27672-30542)	7	7	9
27d	0449050	Sello 1 ¼" (Desde máq., No. 30543)	14	14	18
28	690201458	Manguito hexagonal 690 mm ½" st/st	1		
29	690201448	Manguito hexagonal 1150 mm ½" st/45°	2		
30	690203151	Ajuste ½"	1	1	1
31	0454183	Manguito hexagonal 600 mm ½" st/st	1		

Notas

Maskiner til vækst
Maskiner til vækst
Maskiner til vækst
Maskiner til vækst
Maskiner til vækst
Maskiner til vækst
Maskiner til vækst



2010
Danmark



El diseño está sujeto a modificación sin previo aviso.