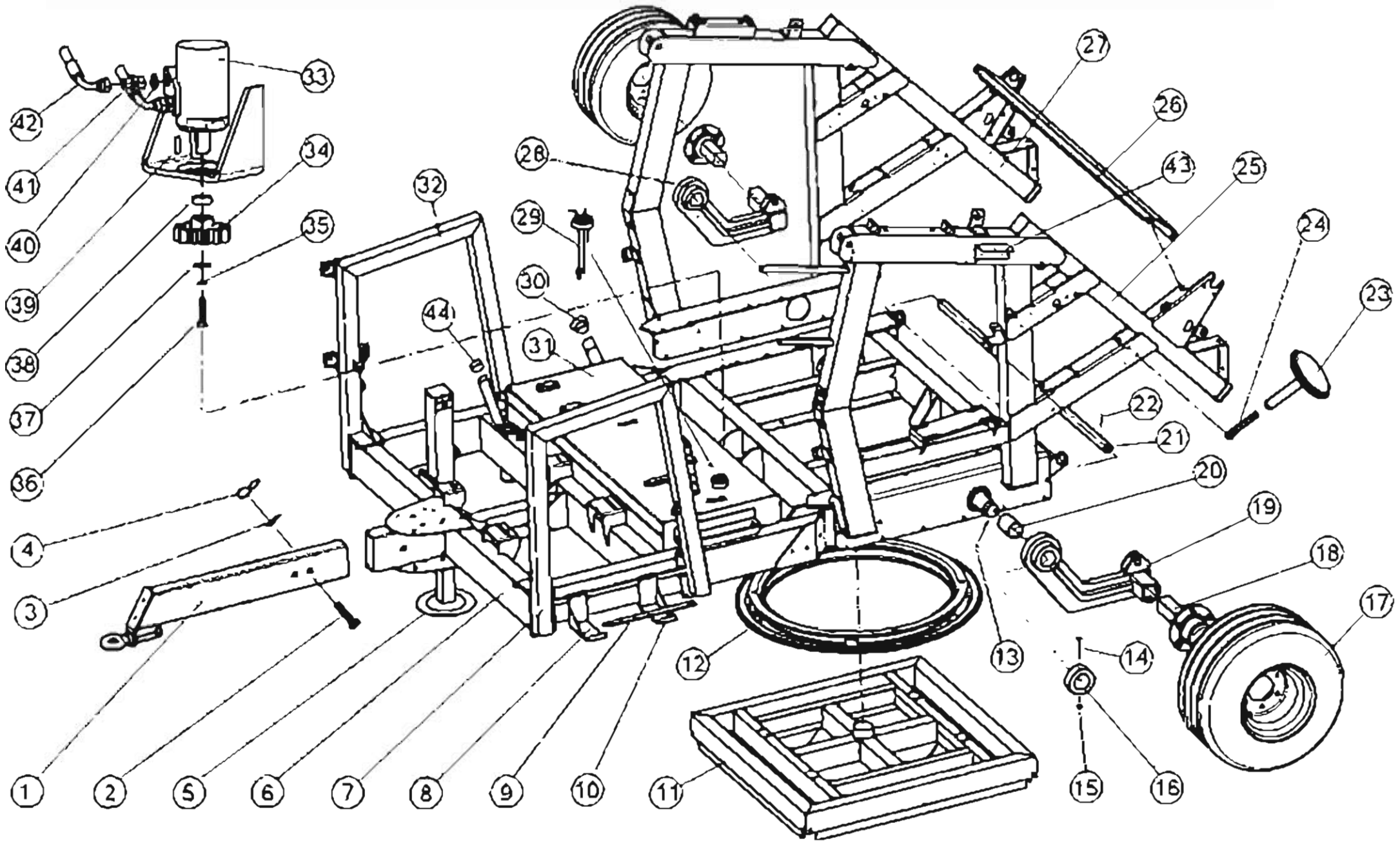


OCMIS

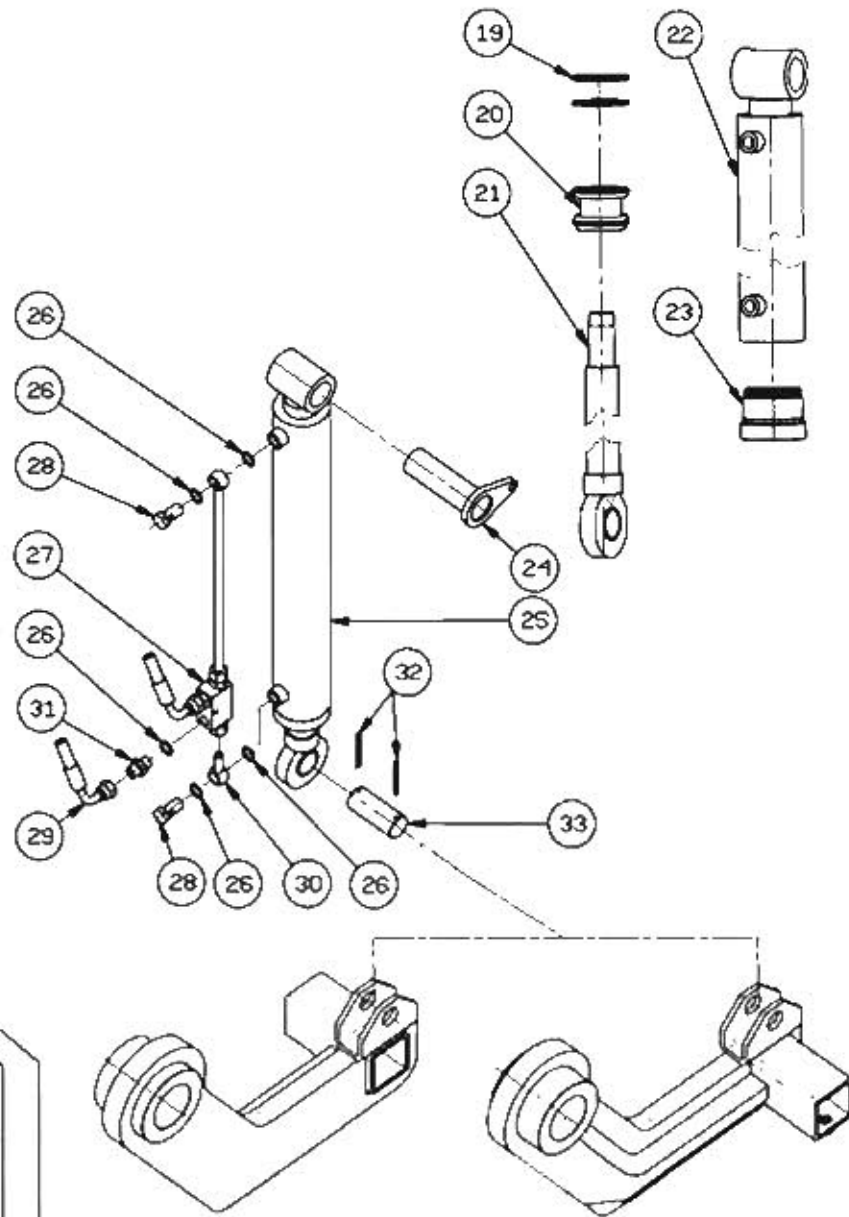
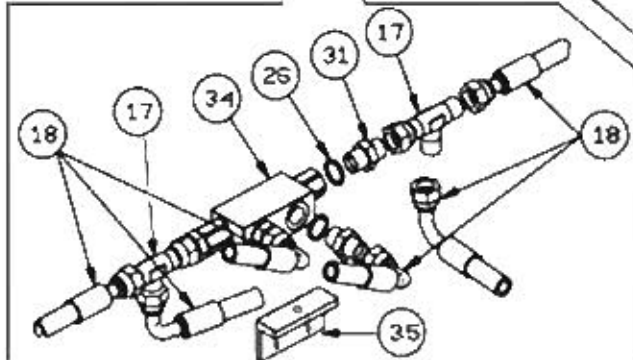
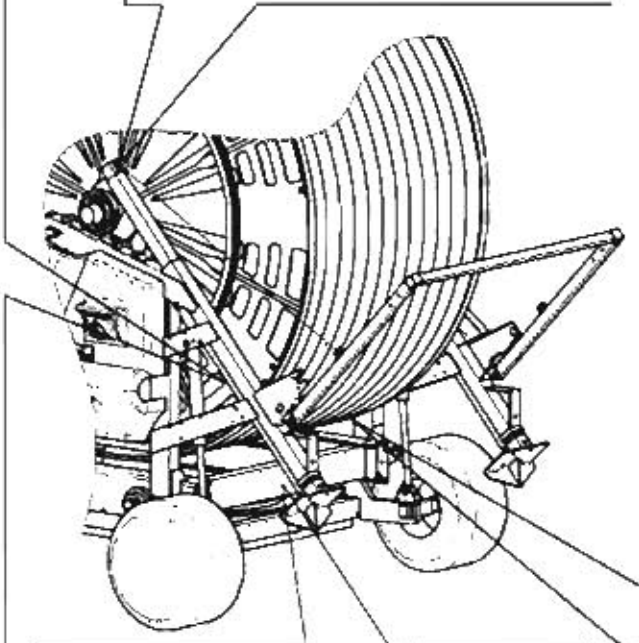
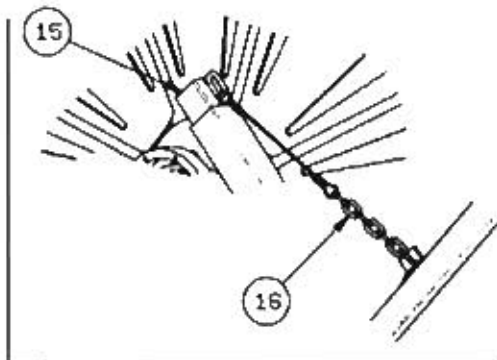
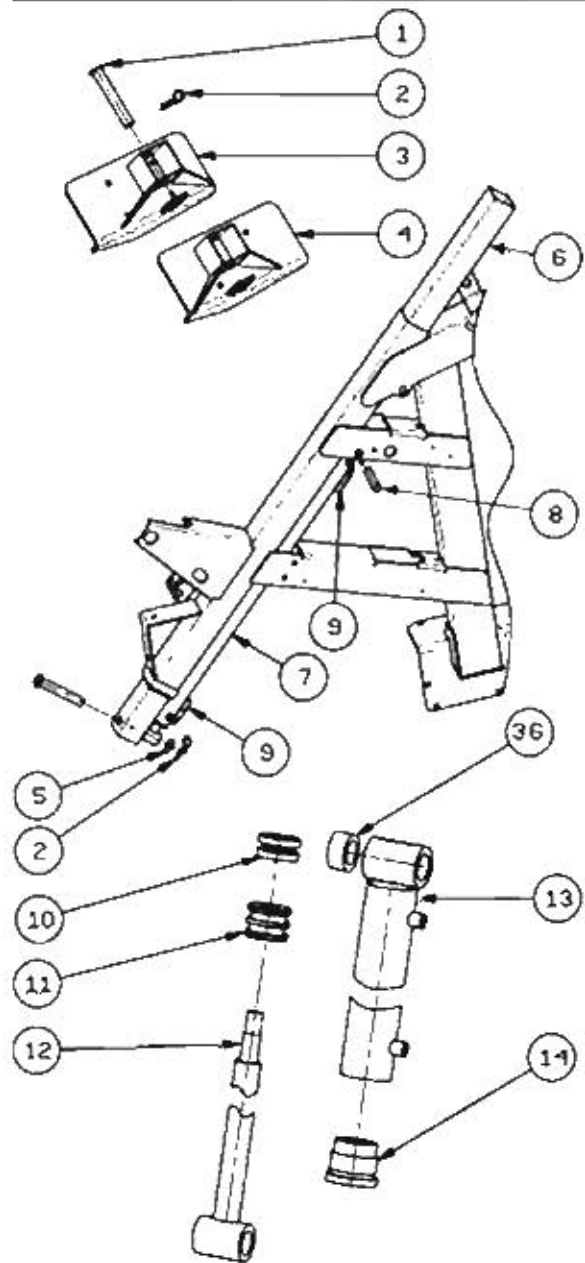
IRRIGAZIONE S.p.A.

Cartalogo Ricambi
Spare Parts Catalogue
Catalogue De Pièces Détachées
Ersatzteilekatalog
Catalogo De Repuestos

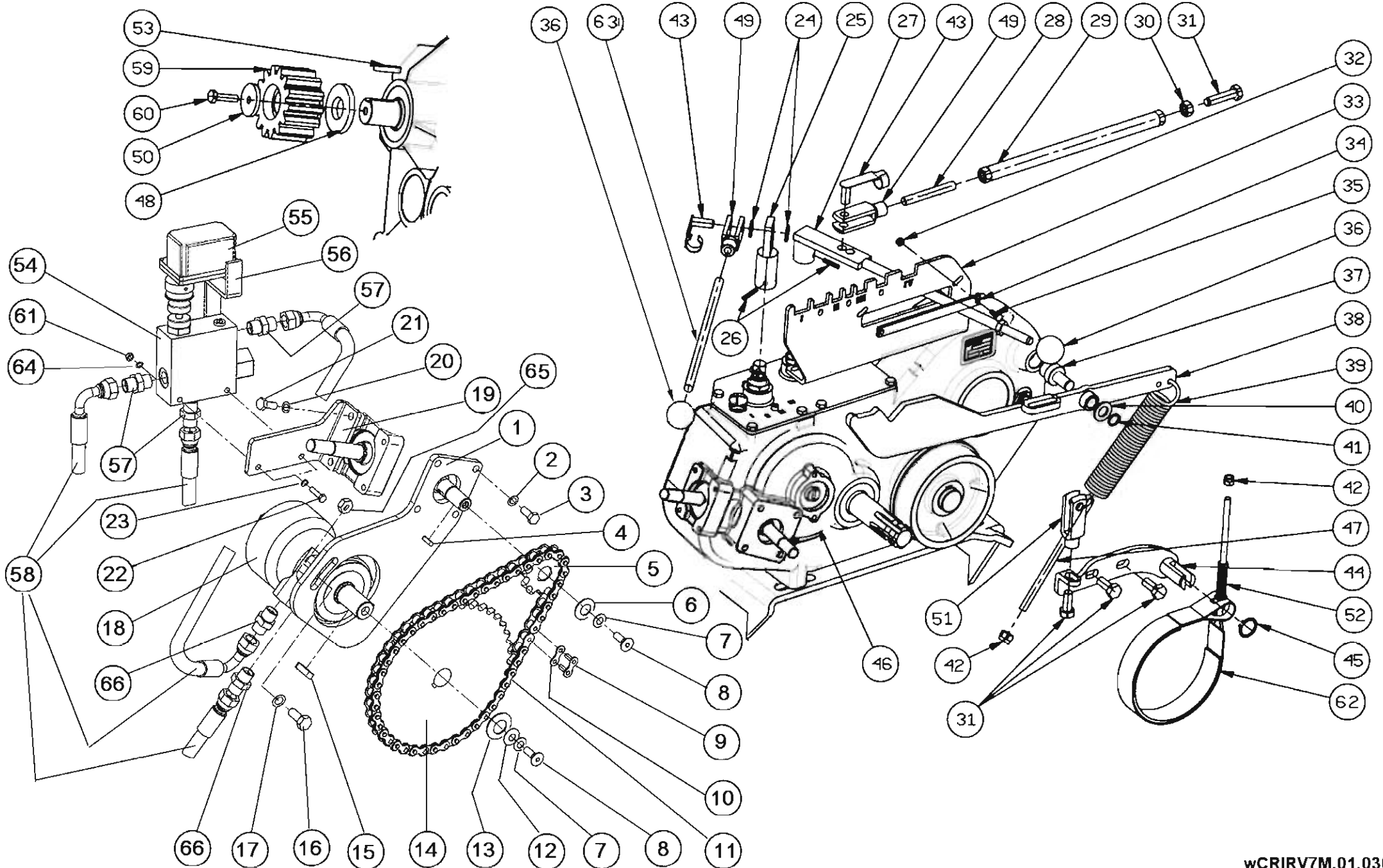
VIR7M



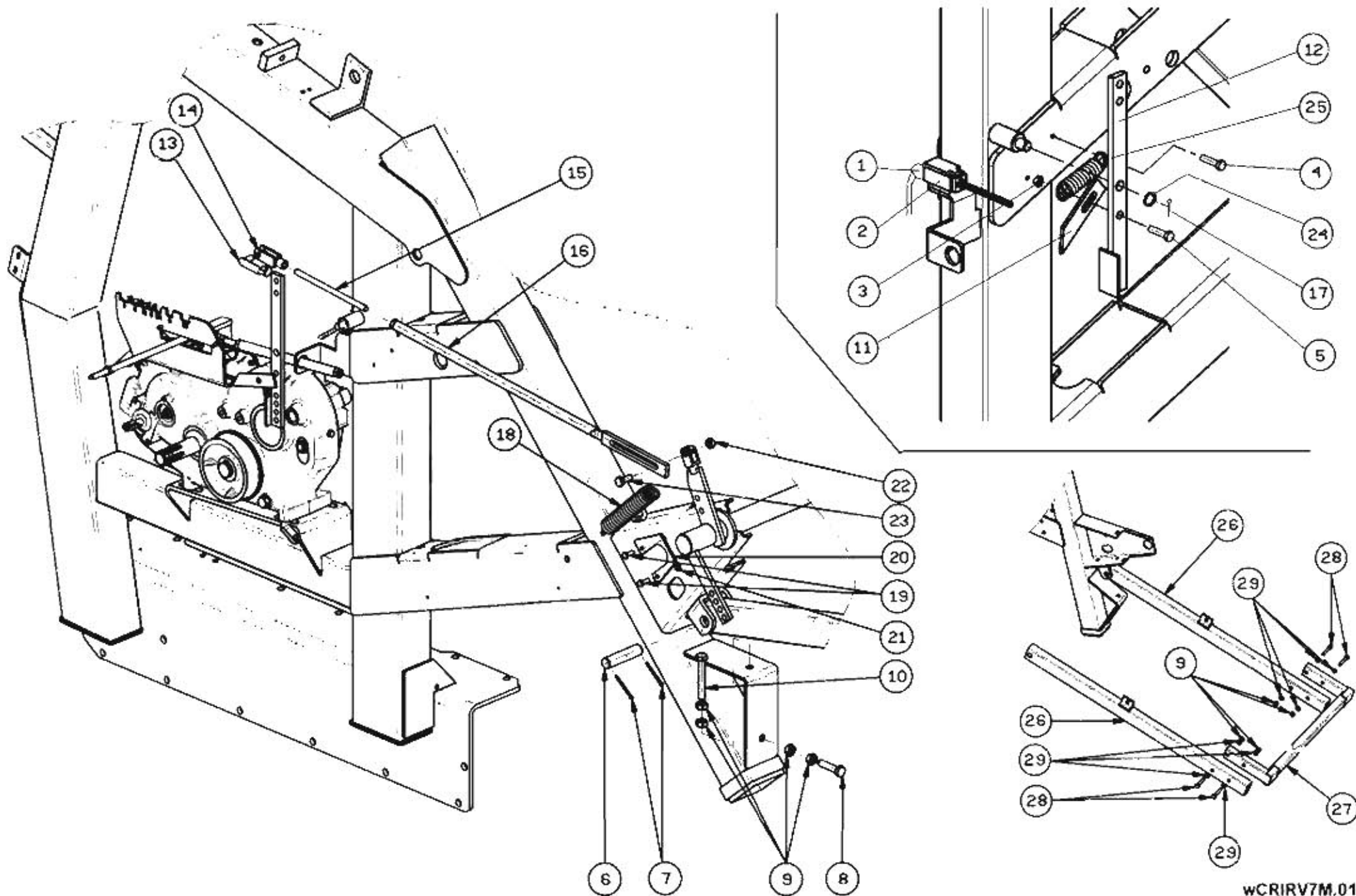
POS NO N. INDEX POS.	N.CODICE CODE NO Nr. CODE CODE Nr. N.CODICE	Q.TA' Q.TY Q.TE M.GE C.AD	POS NO N. INDEX POS.	N.CODICE CODE NO Nr. CODE CODE Nr. N.CODICE	Q.TA' Q.TY Q.TE M.GE C.AD	POS NO N. INDEX POS.	N.CODICE CODE NO Nr. CODE CODE Nr. N.CODICE	Q.TA' Q.TY Q.TE M.GE C.AD	POS NO N. INDEX POS.	N.CODICE CODE NO Nr. CODE CODE Nr. N.CODICE	Q.TA' Q.TY Q.TE M.GE C.AD
1	01503700A	1	21	15485214Z	1	41	14703	2	61		
2	99000149Z	1	22	40604	2	42	75470560	1	62		
3	11230	1	23	99021100Z	1	43	15484267Z	1	63		
4	12505	1	24	15460315Z	1	44	13102	1	64		
5	15660630A	1	25	15486230Z	1	45			65		
6	15487210Z	1	26	31485101Z	1	46			66		
7	15487260Z	1	27	15486260Z	1	47			67		
8	15487253Z	1	28	15661680A	1	48			68		
9	15487276Z	1	29	531301420	1	49			69		
10	15487254Z	1	30	531301061	1	50			70		
11	15660700Z	1	31	15487250A	1	51			71		
12	15486300A	1	32	15487255Z	1	52			72		
13	12004	2	33	32404	1	53			73		
14	10150	2	34	02227	1	54			74		
15	14210	2	35	11208	1	55			75		
16	15539131Z	2	36	10115	1	56			76		
17	00354 _{400/60-15.5}	2	37	11232	1	57			77		
18	01824A	2	38	80001701Z	1	58			78		
19	15661670A	1	39	11506	1	59			79		
20	01200	2	40	14001	2	60			80		



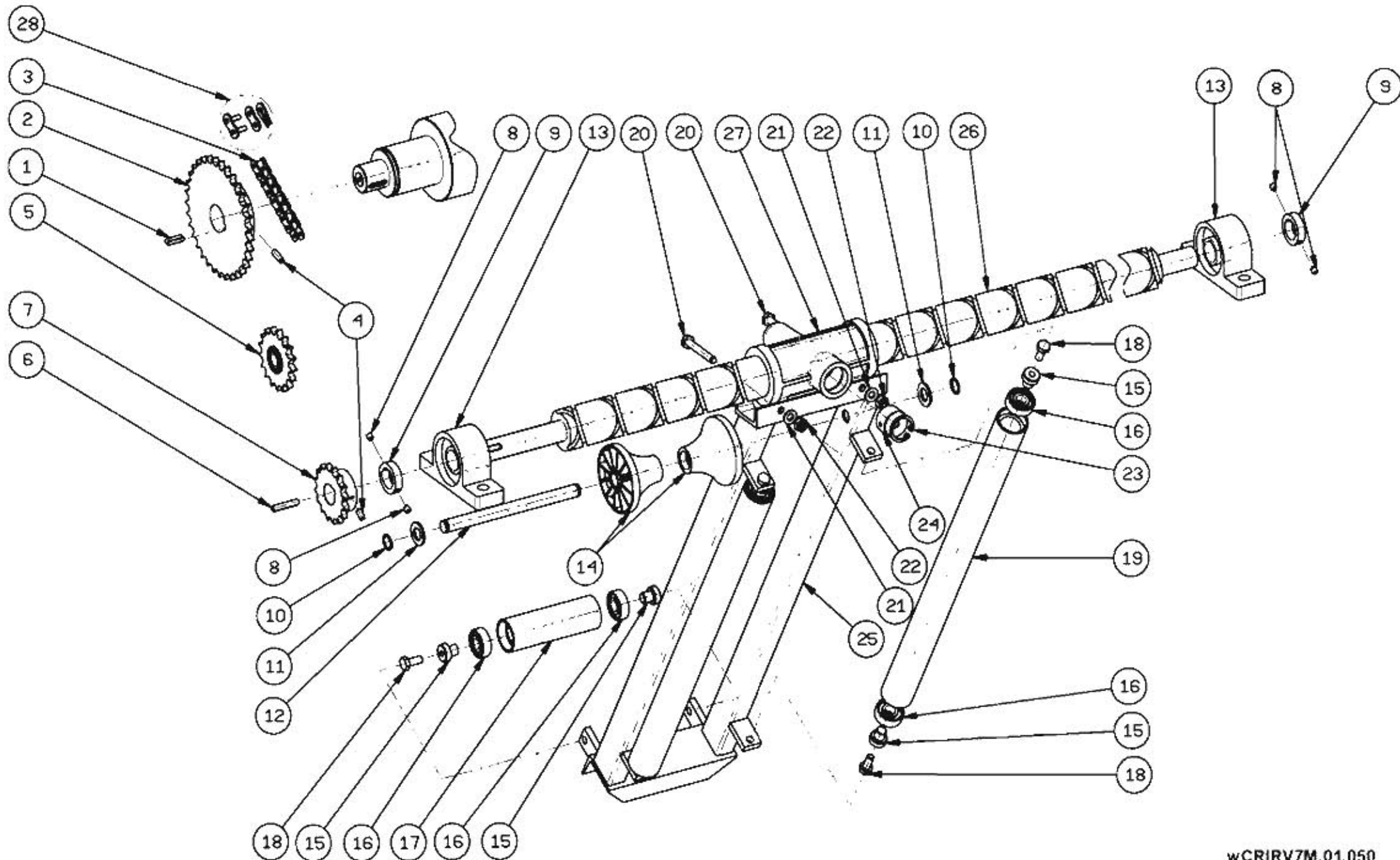
POS NO N. INDEX POS.	N.CODICE CODE NO Nr. CODE CODE Nr. N.CODICE	Q.TA' Q.TY Q.TE M.GE C.AD	POS NO N. INDEX POS.	N.CODICE CODE NO Nr. CODE CODE Nr. N.CODICE	Q.TA' Q.TY Q.TE M.GE C.AD	POS NO N. INDEX POS.	N.CODICE CODE NO Nr. CODE CODE Nr. N.CODICE	Q.TA' Q.TY Q.TE M.GE C.AD	POS NO N. INDEX POS.	N.CODICE CODE NO Nr. CODE CODE Nr. N.CODICE	Q.TA' Q.TY Q.TE M.GE C.AD
1	99000153Z	4	21	02629	2	41			61		
2	12505	2	22	02636	2	42			62		
3	15472120Z	1	23	02612	2	43			63		
4	15472110Z	1	24	15486265Z	2	44			64		
5	11230	2	25	99028000A	2	45			65		
6	15460502Z	2	26	14001	12	46			66		
7	02624A	2	27	03209G	2	47			67		
8	99000151Z	2	28	10801	4	48			68		
9	75470570	1	29	75470580	1	49			69		
10	ATF002	2	30	03230	2	50			70		
11	02638	2	31	13901	4	51			71		
12	02649	2	32	40602	4	52			72		
13	02637	2	33	15661618Z	2	53			73		
14	02635	2	34	03204	2	54			74		
15	15500140Z	2	35	15484228Z	1	55			75		
16	35460170	2	36	99000154Z	2	56			76		
17	13805	2	37			57			77		
18	75470570	1	38			58			78		
19	RM000	2	39			59			79		
20	02639	2	40			60			80		



POS NO N. INDEX POS.	N.CODICE CODE NO Nr. CODE CODE Nr. N.CODICE	Q.TA' Q.TY Q.TE M.GE C.AD	POS NO N. INDEX POS.	N.CODICE CODE NO Nr. CODE CODE Nr. N.CODICE	Q.TA' Q.TY Q.TE M.GE C.AD	POS NO N. INDEX POS.	N.CODICE CODE NO Nr. CODE CODE Nr. N.CODICE	Q.TA' Q.TY Q.TE M.GE C.AD	POS NO N. INDEX POS.	N.CODICE CODE NO Nr. CODE CODE Nr. N.CODICE	Q.TA' Q.TY Q.TE M.GE C.AD
1	15487248Z	1	21	10115	2	41	11619	1	61	11106	2
2	11208	4	22	10196	2	42	14210	2	62	D854251	1
3	10194	4	23	11206	2	43	13003	2	63	99248014Z	1
4	11512	1	24	11250	2	44	99211125Z	1	64	11206	2
5	41705	1	25	99211110Z	1	45	11603	1	65	14210	2
6	11231	1	26	15907	2	46	02180A	1	66	14703	2
7	11208	2	27	99211105Z	1	47	99211115Z	1	67	75470555	1
8	10462	2	28	99012354	1	48	15211105Z	1	68		
9	40502	1	29	99211120Z	1	49	13501	2	69		
10	40701	1	30	11112	1	50	11208	1	70		
11	40402	mt.0,777	31	10144	4	51	13405	1	71		
12	11231	1	32	14225	2	52	GI1071	1	72		
13	11211	1	33	99211094Z	1	53	GI2062	1	73		
14	41475	1	34	99211130Z	1	54	03201	1	74		
15	11506	1	35	14109	2	55	05305	1	75		
16	10216	2	36	12601	2	56	81411010Z	1	76		
17	11212	2	37	99211097Z	1	57	13901	3	77		
18	32425	1	38	99211095Z	1	58	75470555	1	78		
19	15487278Z	1	39	99000006Z	1	59	02230	1	79		
20	11208	2	40	11216	1	60	10194	1	80		

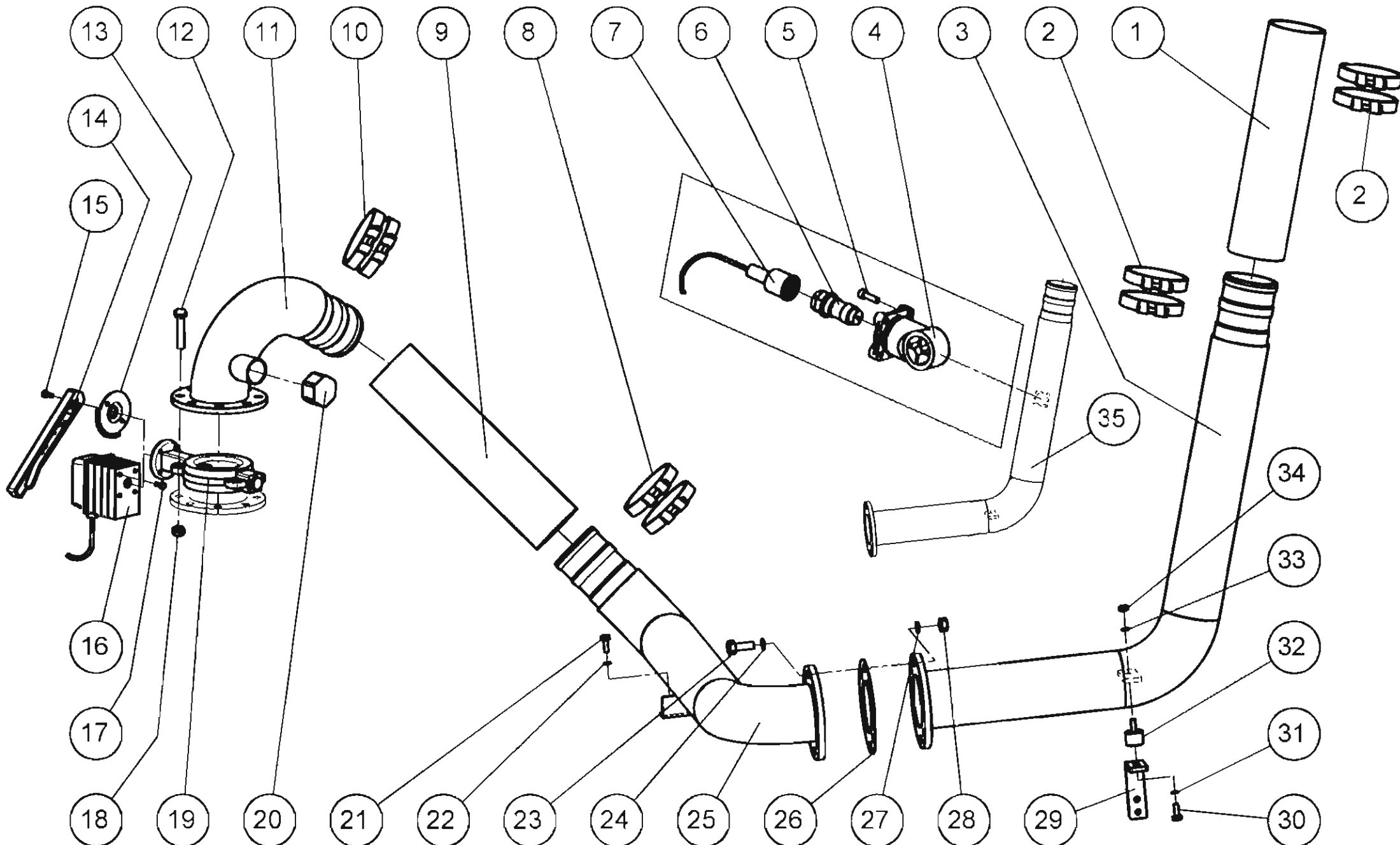


POS NO N. INDEX POS.	N.CODICE CODE NO Nr. CODE CODE Nr. N.CODICE	Q.TA' Q.TY Q.TE M.GE C.AD	POS NO N. INDEX POS.	N.CODICE CODE NO Nr. CODE CODE Nr. N.CODICE	Q.TA' Q.TY Q.TE M.GE C.AD	POS NO N. INDEX POS.	N.CODICE CODE NO Nr. CODE CODE Nr. N.CODICE	Q.TA' Q.TY Q.TE M.GE C.AD	POS NO N. INDEX POS.	N.CODICE CODE NO Nr. CODE CODE Nr. N.CODICE	Q.TA' Q.TY Q.TE M.GE C.AD
1	05056	1	21	11108	1	40			60		
2	05063	1	22	11112	1	41			61		
3	14209	2	23	10343	1	42			62		
4	10141	1	24	11216	1	43			63		
5	10065	1	25	13701Z	1	44			64		
6	99000132Z	1	26	35660110Z L=1320 mm	2	45			65		
7	40602	2		35670110Z L=1550 mm	2	46			66		
8	10156	1		35460110Z L=1745 mm	2	47			67		
9	11114	12	27	35472120Z	1	48			68		
10	10307	2	28	10377	4	49			69		
11	99211111Z	1	29	11214	8	50			70		
12	99211109Z	1	31			51			71		
13	13003	1	32			52			72		
14	13405	1	33			53			73		
15	99012360	1	34			54			74		
16	99460110Z	1	35			55			75		
17	40601	1	36			56			76		
18	99000006Z	1	37			57			77		
19	10116	2	38			58			78		
20	15485241Z	1	39			59			79		



POS NO N. INDEX POS.	N.CODICE CODE NO Nr. CODE CODE Nr. N.CODICE	Q.TA' Q.TY Q.TE M.GE C.AD	POS NO N. INDEX POS.	N.CODICE CODE NO Nr. CODE CODE Nr. N.CODICE	Q.TA' Q.TY Q.TE M.GE C.AD	POS NO N. INDEX POS.	N.CODICE CODE NO Nr. CODE CODE Nr. N.CODICE	Q.TA' Q.TY Q.TE M.GE C.AD	POS NO N. INDEX POS.	N.CODICE CODE NO Nr. CODE CODE Nr. N.CODICE	Q.TA' Q.TY Q.TE M.GE C.AD
1	11506	1	11	11218	2	31			51		
2	Ø110 41506 Z=28	1	12	45470110Z	1	32			52		
	Ø120 41553 Z=34	1	13	41805	2	33			53		
	Ø125 41493 Z=45	1	14	45004	2	34			54		
	Ø135 41547 Z=30	1	15	45539107Z	6	35			55		
	Ø140 41553 Z=34	1	16	40048	6	36			56		
	Ø150 41553 Z=34	1	17	45539114Z	1	37			57		
3	40402	Mt. 4	18	10122	6	38			58		
4	11422	2	19	45539111Z	2	39			59		
5	41721	1	20	10236	2	40			60		
6	11502	1	21	11210	2	41			61		
7	Ø110 41551 Z=16	1	22	11110	2	42			62		
	Ø120 41539 Z=18	1	23	11740	1	43			63		
	Ø125 41483 Z=23	1	24	99100015	1	44			64		
	Ø135 41556 Z=14	1	25	45710100A	1	45			65		
	Ø140 41550 Z=15	1	26*	99485338	1	46			66		
	Ø150 41556 Z=14	1	27	99100060	1	47			67		
8	11402	4	28	40701	1	48			68		
9	99214240Z	2	29			49			69		
10	11613	2	30			50			70		

* 26 = 23 + 24 + 26 + 27

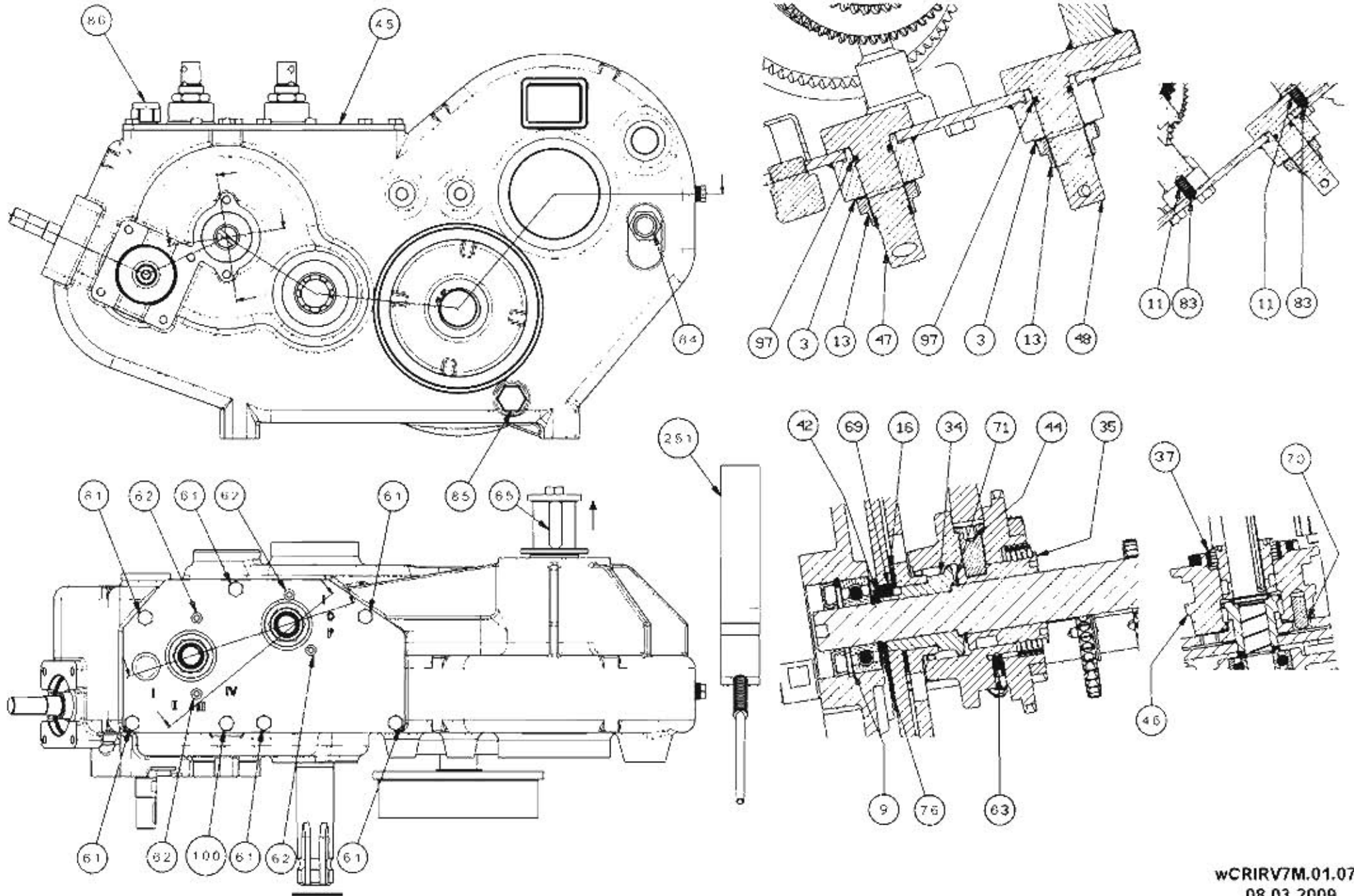


POS NO N. INDEX POS.	N.CODICE CODE NO Nr. CODE CODE Nr. N.CODICE	Q.TA' Q.TY Q.TE M.GE C.AD	POS NO N. INDEX POS.	N.CODICE CODE NO Nr. CODE CODE Nr. N.CODICE	Q.TA' Q.TY Q.TE M.GE C.AD	POS NO N. INDEX POS.	N.CODICE CODE NO Nr. CODE CODE Nr. N.CODICE	Q.TA' Q.TY Q.TE M.GE C.AD	POS NO N. INDEX POS.	N.CODICE CODE NO Nr. CODE CODE Nr. N.CODICE	Q.TA' Q.TY Q.TE M.GE C.AD
1	99022513	1	21	10122	2	41			61		
2	12410	4	22	11211	2	42			62		
3	15487320Z	1	23	10075	8	43			63		
4	50270	1	24	11216	8	44			64		
5	14119	4	25	15487430Z	1	45			65		
6	50273	1	26	99000210	1	46			66		
7	05058	1	27	11216	8	47			67		
8	12410	2	28	11116	8	48			68		
9	*	1	29	15487433Z	1	49			69		
10	12410	2	30	10122	1	50			70		
11	*	1	31	11211	1	51			71		
12	*	-	32	31734	1	52			72		
13	**	1	33	10122	1	53			73		
14	**	1	34	14209	1	54			74		
15	**	1	35	15487321Z	1	55			75		
16	01561	1	36			56			76		
17	10116	4	37			57			77		
18	03596	1	38			58			78		
19	*** 01558 STD	1	39			59			79		
20	21507	1	40			60			80		

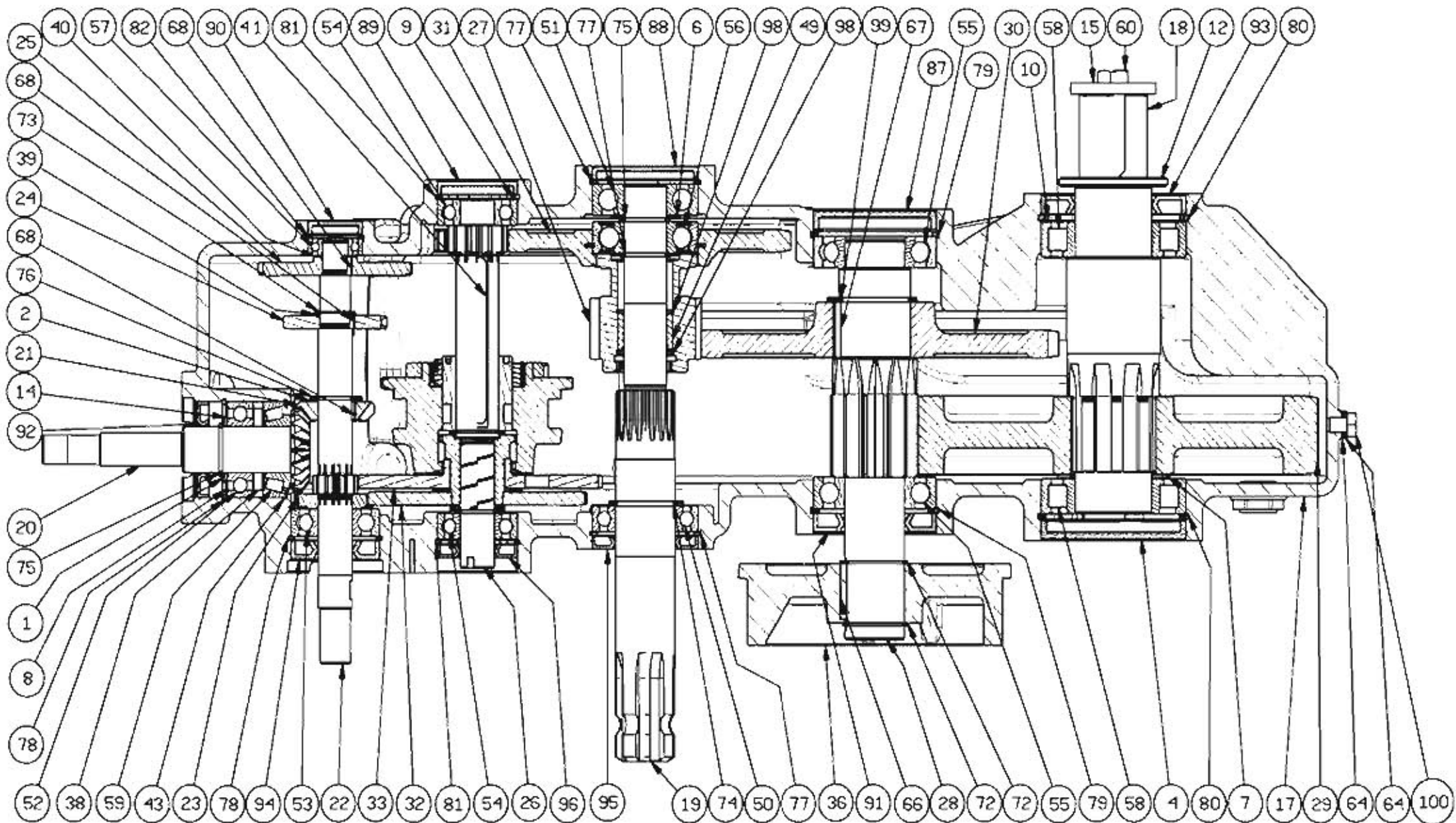
* (9 + 11 + 12) OPZIONE / MOTORE + POMPA

** (13+14+15) = 01559

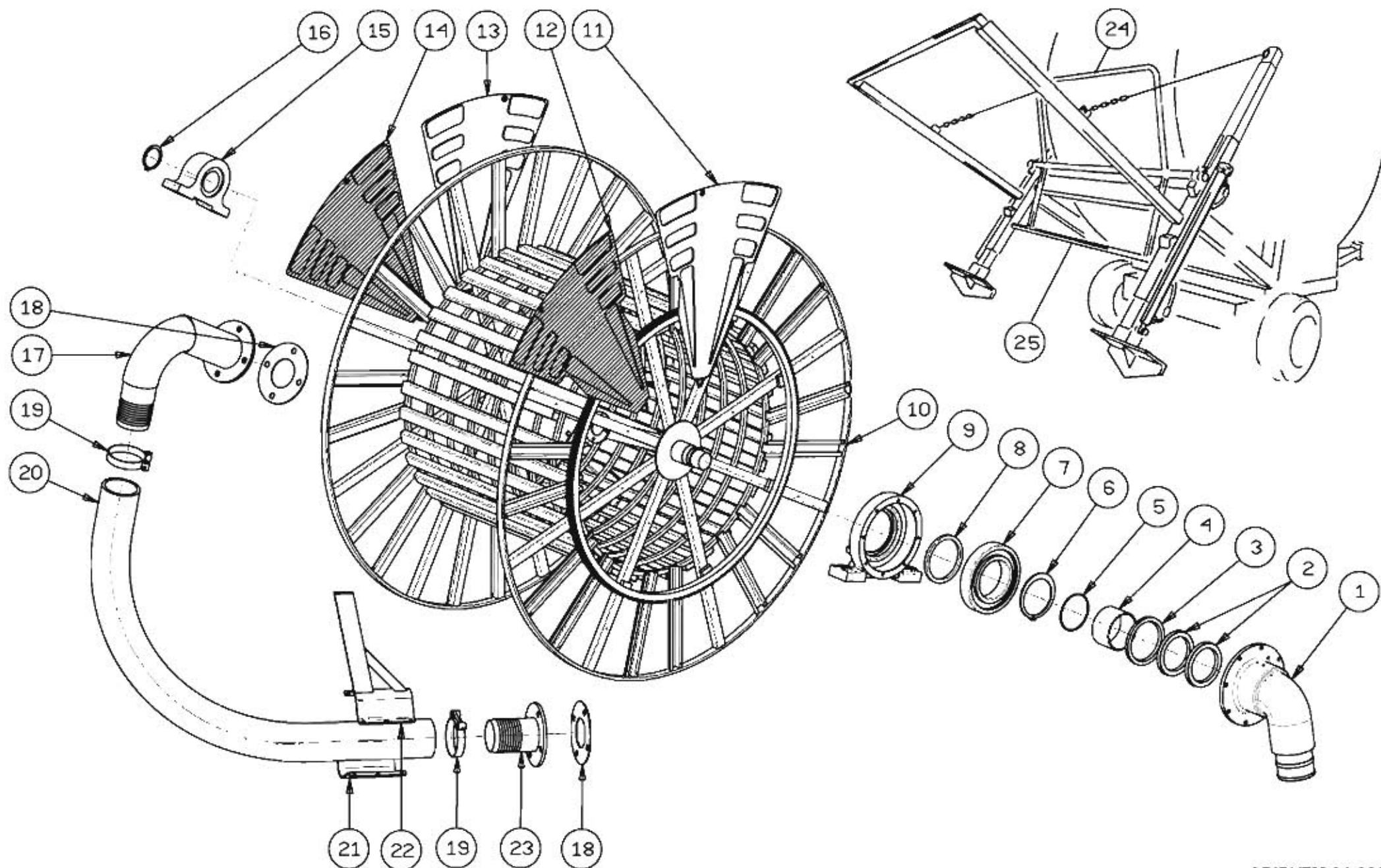
*** OPZIONE / MOTORE + POMPA



POS NO N. INDEX POS.	N.CODICE CODE NO Nr. CODE CODE Nr. N.CODICE	Q.TA' Q.TY Q.TE M.GE C.AD	POS NO N. INDEX POS.	N.CODICE CODE NO Nr. CODE CODE Nr. N.CODICE	Q.TA' Q.TY Q.TE M.GE C.AD	POS NO N. INDEX POS.	N.CODICE CODE NO Nr. CODE CODE Nr. N.CODICE	Q.TA' Q.TY Q.TE M.GE C.AD	POS NO N. INDEX POS.	N.CODICE CODE NO Nr. CODE CODE Nr. N.CODICE	Q.TA' Q.TY Q.TE M.GE C.AD
3	D74287	2	71	11603	1						
9	D74218	1	76	D85476	1						
11	D74281	2	83	GI1068	2						
13	D74279	2	84	13110	1						
16	D85416	1	85	04215	1						
34	D85434	1	86	D85486	1						
35	D85435	1	97	D85497	2						
37	D85437	1	100	D854100	1						
42	D85442	1	251	D854251	1						
44	D85444	1									
45	D85445	1									
46	D85446	1									
47	D85447	1									
48	D85448	1									
61	D85461	6									
62	D85462	4									
63	D85463	1									
65	GI2062	1									
69	D85469	1									
70	D85470	1									

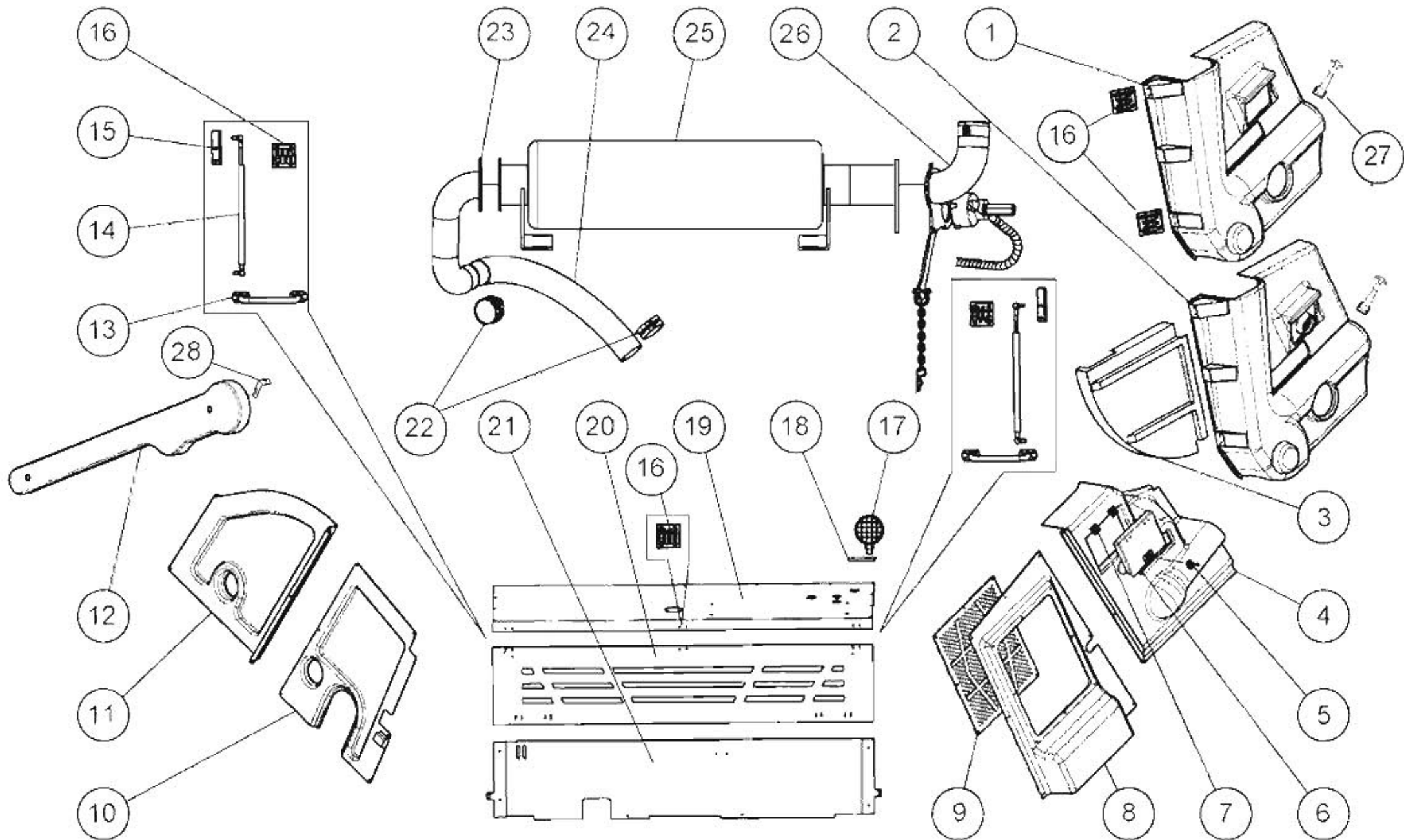


POS NO N. INDEX POS.	N.CODICE CODE NO Nr. CODE CODE Nr. N.CODICE	Q.TA' Q.TY Q.TE M.GE C.AD	POS NO N. INDEX POS.	N.CODICE CODE NO Nr. CODE CODE Nr. N.CODICE	Q.TA' Q.TY Q.TE M.GE C.AD	POS NO N. INDEX POS.	N.CODICE CODE NO Nr. CODE CODE Nr. N.CODICE	Q.TA' Q.TY Q.TE M.GE C.AD	POS NO N. INDEX POS.	N.CODICE CODE NO Nr. CODE CODE Nr. N.CODICE	Q.TA' Q.TY Q.TE M.GE C.AD
1	D85401	1	26	D85426	1	55	GI2030	2	82	D85482	1
2	D85402	1	27	D85427	1	56	D85456	1	87	IB255	1
4	13290	1	28	D85428	1	57	D85457	1	88	IB256	1
6	D85406	1	29	D85429	1	58	IB245	2	89	IB430	1
7	D85407	1	30	D85430	1	59	40034	1	90	D85490	1
8	D85408	1	31	D85431	1	60	10192	1	91	IB431	1
9	D74218	1	32	D85432	1	64	D85464	2	92	CAR3P12	1
10	D74286	1	33	D85433	1	66	D85466	1	93	11928	1
12	D85412	1	36	D85436	1	67	D85467	1	94	D85494	1
14	D85414	1	38	D85438	1	68	11538	3	95	B11020	1
15	D85415	1	39	D85439	1	72	11635	2	96	GI1035	1
17	D85417	1	40	D85440	1	73	11613	1	98	D85498	2
18	D85418	1	41	D85441	1	74	D85474	1	99	D85499	1
19	D85419	1	43	D85443	1	75	D85475	2	100	D854100	1
20	D85420	1	49	D85449	1	76	D85476	1			
21	D85421	1	50	IB244	1	77	11762	3			
22	D85422	1	51	40003	1	78	11605	2			
23	D85423	1	52	B9046	1	79	IB427	2			
24	D85424	1	53	D74224	1	80	11743	2			
25	D85425	1	54	GI2026	2	81	D85481	2			



POS NO N. INDEX POS.	N.CODICE CODE NO Nr. CODE CODE Nr. N.CODICE	Q.TA' Q.TY Q.TE M.GE C.AD	POS NO N. INDEX POS.	N.CODICE CODE NO Nr. CODE CODE Nr. N.CODICE	Q.TA' Q.TY Q.TE M.GE C.AD	POS NO N. INDEX POS.	N.CODICE CODE NO Nr. CODE CODE Nr. N.CODICE	Q.TA' Q.TY Q.TE M.GE C.AD	POS NO N. INDEX POS.	N.CODICE CODE NO Nr. CODE CODE Nr. N.CODICE	Q.TA' Q.TY Q.TE M.GE C.AD
1	50460170	1	16	11624	1	21	Ø110 99024026Z	1	26		
2	31003	2	17	Ø110 21485110Z	1		Ø120 99024026Z	1	27		
3	11907	1		Ø120 21480120Z	1		Ø125 99024026Z	1	28		
4	20506121	1		Ø125 21480125Z	1		Ø135 99024036Z	1	29		
5	30054	1		Ø135 21485135Z	1		Ø140 99024036Z	1	30		
6	11607	1		Ø140 21485140Z	1		Ø150 99024036Z	1	31		
7	40007	1		Ø150 21701155Z	1	22	Ø110 99024601Z	1	32		
8	11908	1	18	99000210	2		Ø120 99024501Z	1	33		
9	19506101	1	19	Ø110 12407	4		Ø120 99024501Z	1	34		
10*	Ø110 20485100A	1		Ø120 12416	4		Ø135 99024541Z	1	35		
	Ø120 20486100A	1		Ø125 12416	4		Ø140 99024401Z	1	36		
	Ø125 20486100A	1		Ø135 12410	4		Ø150 99024151Z	1	37		
	Ø135 20485100A	1		Ø140 12411	4	23	Ø110 55214100Z	1	38		
	Ø140 20485100A	1		Ø150 12396	4		Ø120 55509120Z	1	39		
	Ø150 20487100A	1	20	Ø110 AD100...	1		Ø125 55507126Z	1	40		
11	88253026S/8	2		Ø120 AD120...	1		Ø135 55506251Z	1	41		
12	88253026S/9	6		Ø125 AD125...	1		Ø140 55506100Z	1	42		
13	88253024/8	2		Ø135 AD135...	1		Ø150 55508107Z	1	43		
14	88253024/9	6		Ø140 AD140...	1	24	26537310Z	1	44		
15	41814	1		Ø150 AD150...	1	25	26537320Z	1	45		

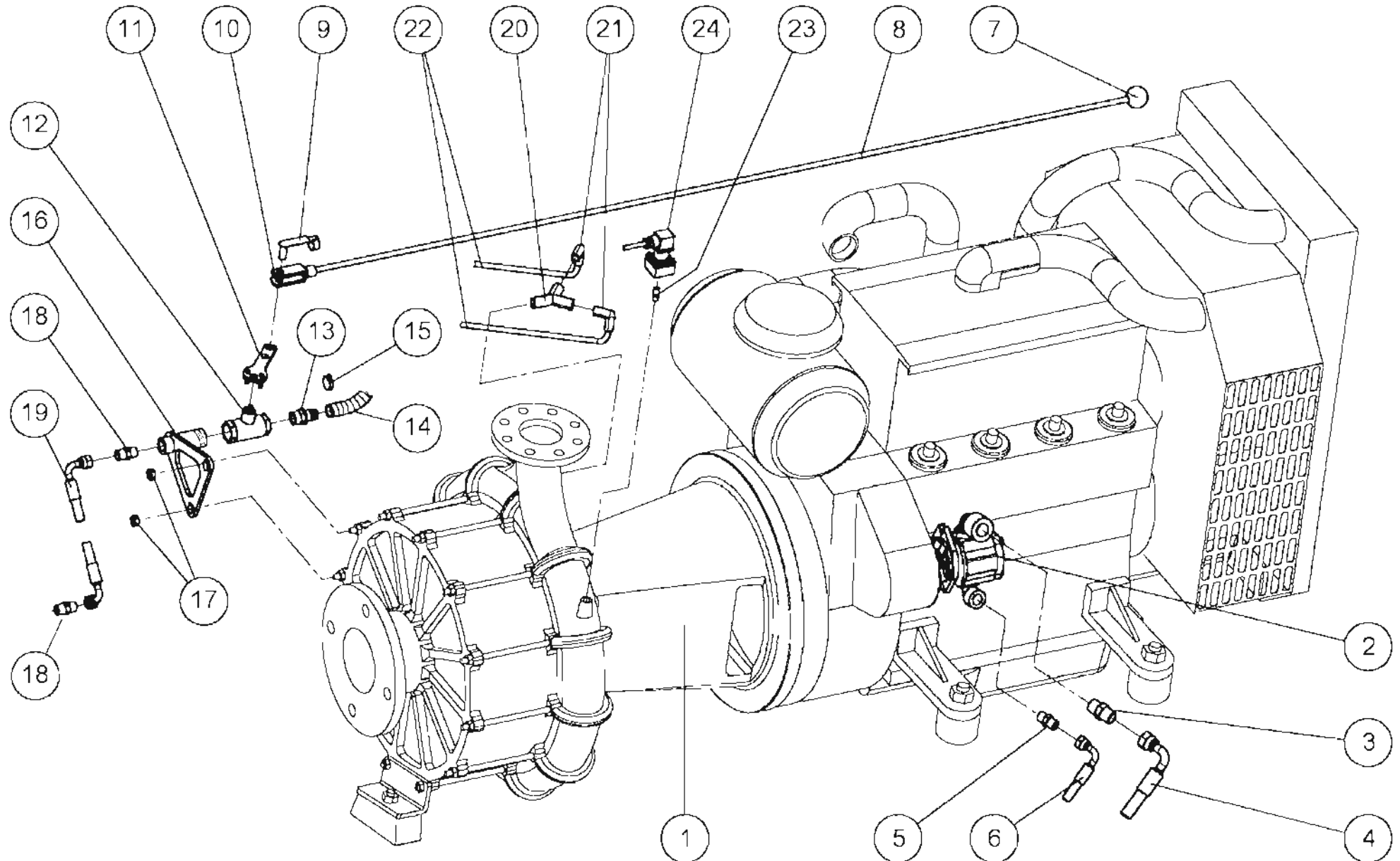
* 10 = 6 + 7 + 8 + 9 + 10 + 15 + 16



POS NO N. INDEX POS.	N.CODICE CODE NO Nr. CODE CODE Nr. N.CODICE	Q.TA' Q.TY Q.TE M.GE C.AD	POS NO N. INDEX POS.	N.CODICE CODE NO Nr. CODE CODE Nr. N.CODICE	Q.TA' Q.TY Q.TE M.GE C.AD	POS NO N. INDEX POS.	N.CODICE CODE NO Nr. CODE CODE Nr. N.CODICE	Q.TA' Q.TY Q.TE M.GE C.AD	POS NO N. INDEX POS.	N.CODICE CODE NO Nr. CODE CODE Nr. N.CODICE	Q.TA' Q.TY Q.TE M.GE C.AD
1	88710721/7C	1	21	15487270A	1	41			61		
2	88710721/7	1	22	511315306	4	42			62		
3	70212126/6	1	23	**	1	43			63		
4	88710726/7	1	24	511315203	0,81 mt.	44			64		
5	13078	1	25	15487380	1	45			65		
6	88710717/7	1	26	81538160	1	46			66		
7	13083	2	27	13063	1	47			67		
8	88710725/7	1	28	15710004Z	1	48			68		
9	88710730	1	29			49			69		
10	88710727/7	1	30			50			70		
11	88710728/7	1	31			51			71		
12	88710722/7	1	32			52			72		
13	01633	2	33			53			73		
14	05336	2	34			54			74		
15	70539209Z	2	35			55			75		
16	13069	5	36			56			76		
17	* 541311020	1	37			57			77		
18	* 15042022Z	1	38			58			78		
19	15487272A	1	39			59			79		
20	15487271A	1	40			60			80		

* (17 + 18) = 541311010M1

** (23) OPZIONE / MOTORE + POMPA

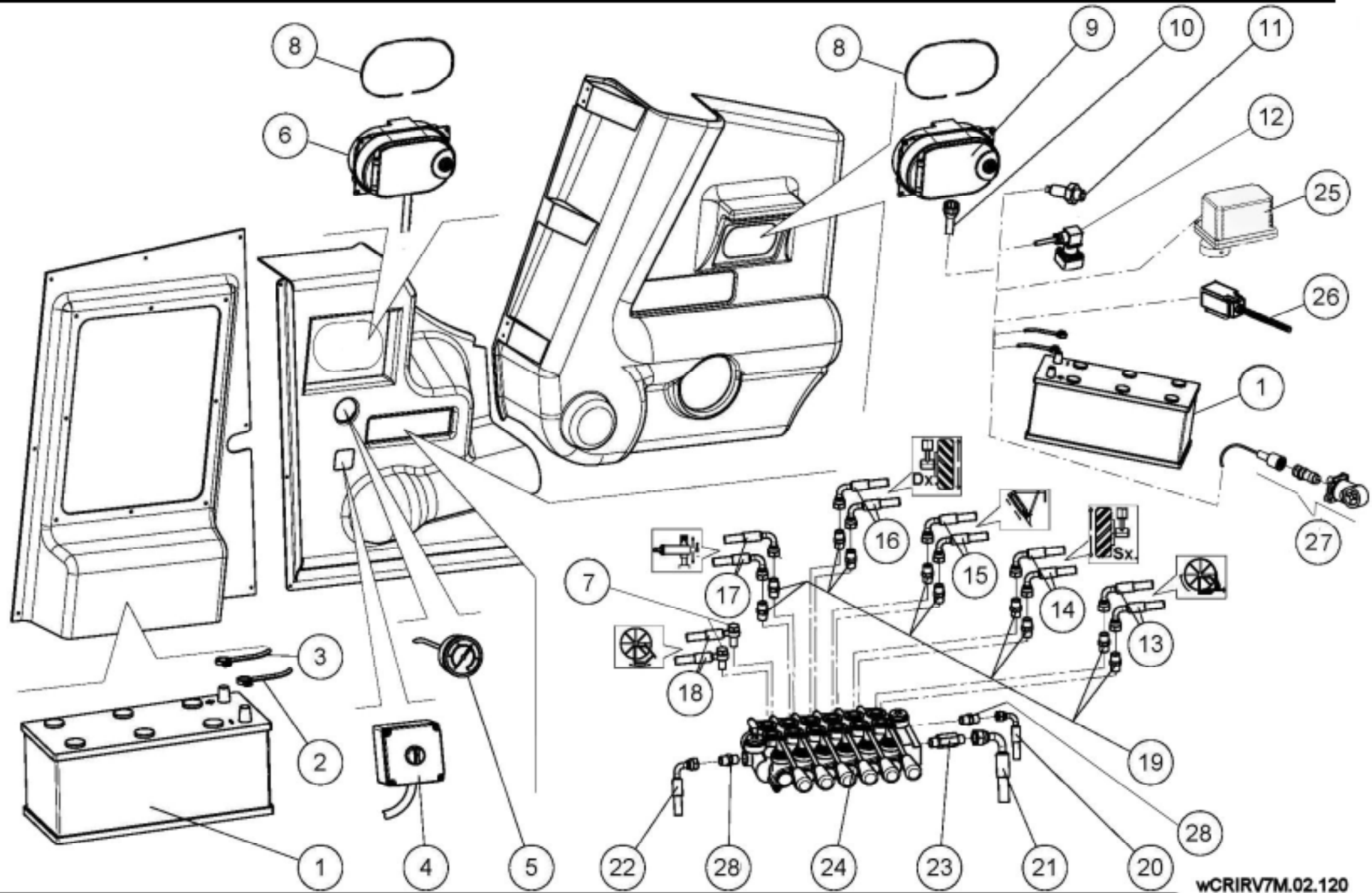


POS NO N. INDEX POS.	N.CODICE CODE NO Nr. CODE CODE Nr. N.CODICE	Q.TA' Q.TY Q.TE M.GE C.AD	POS NO N. INDEX POS.	N.CODICE CODE NO Nr. CODE CODE Nr. N.CODICE	Q.TA' Q.TY Q.TE M.GE C.AD	POS NO N. INDEX POS.	N.CODICE CODE NO Nr. CODE CODE Nr. N.CODICE	Q.TA' Q.TY Q.TE M.GE C.AD	POS NO N. INDEX POS.	N.CODICE CODE NO Nr. CODE CODE Nr. N.CODICE	Q.TA' Q.TY Q.TE M.GE C.AD
1	*		21	13411	2	41		61			
2	32554	1	22	13814	mt. 6	42		62			
3	12850	1	23	13800	1	43		63			
4	**	1	24	35027	1	44		64			
5	13902	1	25			45		65			
6	**	1	26			46		66			
7	12601	1	27			47		67			
8	81538167Z	1	28			48		68			
9	13003	1	29			49		69			
10	13405	1	30			50		70			
11	81538173Z	1	31			51		71			
12	01614	1	32			52		72			
13	21815	1	33			53		73			
14	04320	mt. 4	34			54		74			
15	12430	2	35			55		75			
16	81538162Z	1	36			56		76			
17	***	2	37			57		77			
18	14703	2	38			58		78			
19	31487	1	39			59		79			
20	13814	1	40			60		80			

* (1) = OPZIONE MOTORE / POMPA

** (4 + 6) = 75470555

*** (17) = OPZIONE POMPA



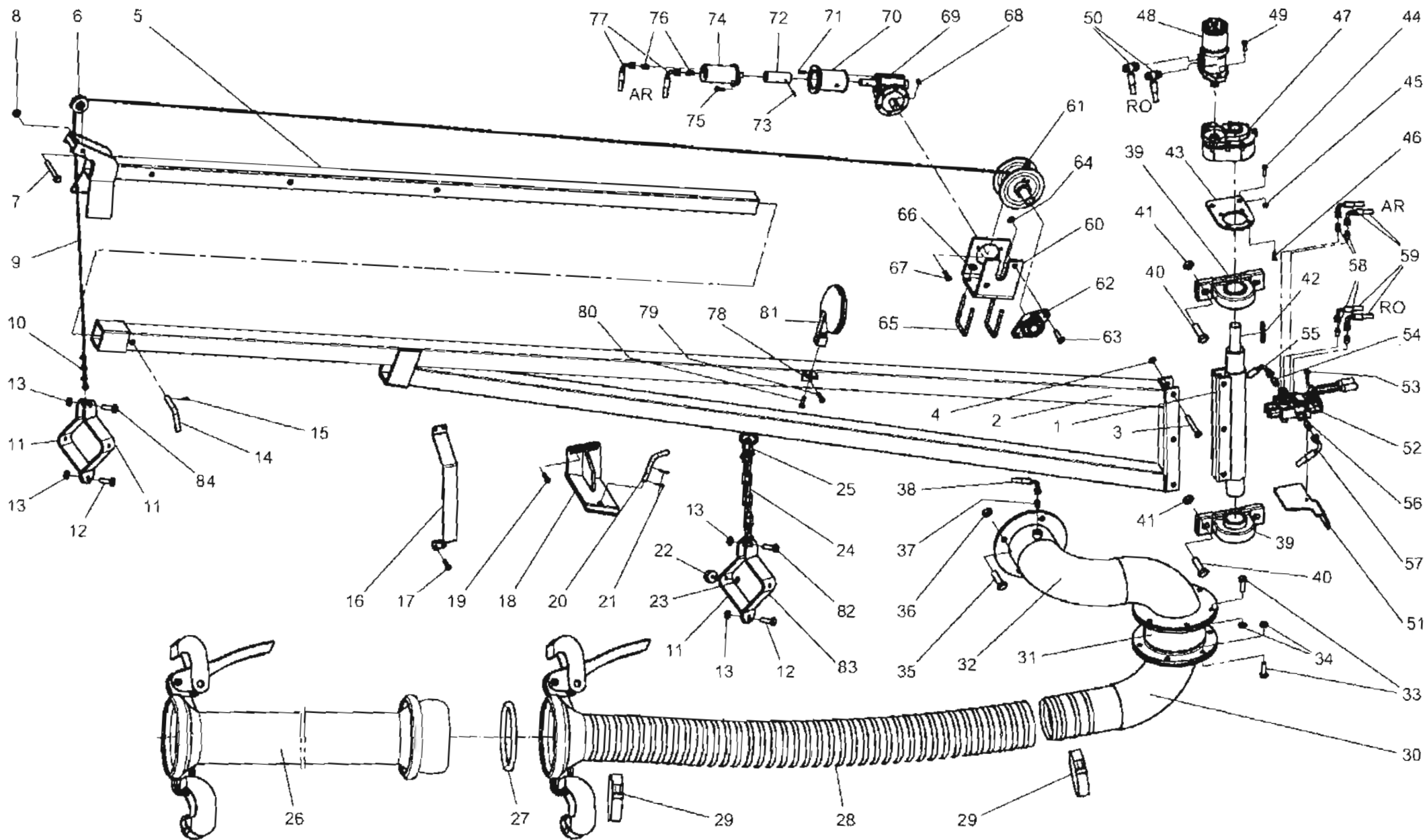
POS NO N. INDEX POS.	N.CODICE CODE NO Nr. CODE CODE Nr. N.CODICE	Q.TA' Q.TY Q.TE M.GE C.AD	POS NO N. INDEX POS.	N.CODICE CODE NO Nr. CODE CODE Nr. N.CODICE	Q.TA' Q.TY Q.TE M.GE C.AD	POS NO N. INDEX POS.	N.CODICE CODE NO Nr. CODE CODE Nr. N.CODICE	Q.TA' Q.TY Q.TE M.GE C.AD	POS NO N. INDEX POS.	N.CODICE CODE NO Nr. CODE CODE Nr. N.CODICE	Q.TA' Q.TY Q.TE M.GE C.AD
1	*	1	Aqua Sistem 3			Rain Control 2					
2	7CAV120N	1	9	05525	1	9	35400152	1			
3	7CAV150P	1	10	05610	1	10	35482	1			
4	01564	1	11	05608	1	11	05608	1			
5	01706	1				12	35027	1			
6	7SALPHA40P1	1	25	05305	1	25	05305	1			
7	13835	2				26	35100001	1			
8	99000001	2				27	50270	1			
13	**	1+1	24	02708	1						
14	**	1+1	28	14703	2						
15	**	1+1									
16	**	1+1									
17	**	1+1									
18	**	1+1									
19	13901	11									
20	**	1									
21	**	1									
22	**	1									
23	12803	1									

* (1) = OPZIONE

** (13 + 14 + 15 + 16 + 17 + 18 + 20 + 21 + 22) = 75470555

N° CATALOGO - CATALOGUE No - Nr CATALOGUE - KATALOG Nr - N°CATALOGO :
EMESSO - SSUED - IMPRIMEE - HERAUSGEGEBEN - IMPRIMIDA :

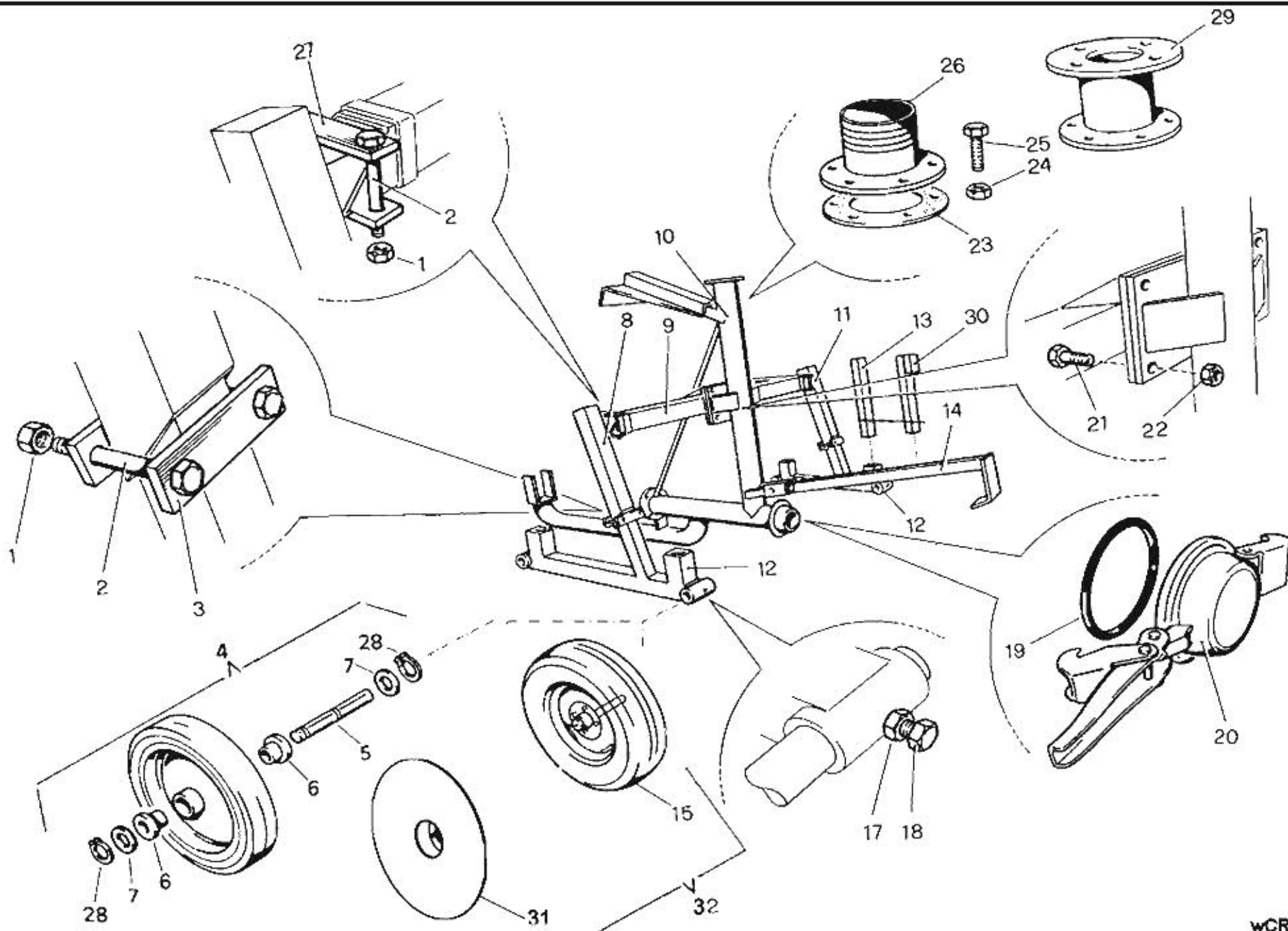
wCRIRV7M.02.120
14.03.2012



POS NO N. INDEX POS.	N.CODICE CODE NO Nr. CODE CODE Nr. N.CODICE	Q.TA' Q.TY Q.TE M.GE C.AD	POS NO N. INDEX POS.	N.CODICE CODE NO Nr. CODE CODE Nr. N.CODICE	Q.TA' Q.TY Q.TE M.GE C.AD	POS NO N. INDEX POS.	N.CODICE CODE NO Nr. CODE CODE Nr. N.CODICE	Q.TA' Q.TY Q.TE M.GE C.AD	POS NO N. INDEX POS.	N.CODICE CODE NO Nr. CODE CODE Nr. N.CODICE	Q.TA' Q.TY Q.TE M.GE C.AD
1	15487285Z	1	22	31727	1	43	15487230Z	1	64	14214	2
2	15487460Z	1	23	14212	1	44	10153	2	65	12457	2
3	10569	3	24	60201110	1	45	14213	2	66	11112	4
4	14214	3	25	15312	1	46	10115	4	67	10115	3
5	15487295Z	1	26	**		47	02116A	1	68	11501	1
6	13610Z	1	27	**		48	32421	1	69	02055/2A	1
7	10209	1	28	**		49	10216	2	70	15701516Z	1
8	14210	1	29	**		50	*	1 + 1	71	10194	2
9	15006	mt. 20	30	**		51	15487266Z	1	72	15701552Z	1
10	50043	2	31	**		52	02701	1	73	15907	1
11	15701556Z	4	32	**		53	10123	2	74	32401	1
12	10560	1	33	**		54	14703	1	75	10164	2
13	14213	4	34	**		55	*	1	76	12811	2
14	99019101Z	1	35	**		56	14703	1	77	*	1 + 1
15	12503	1	36	**		57	*	1	78	15042021Z	1
16	15487345Z	1	37	14703	1	58	13901	4	79	10115	1
17	10125	4	38	31487	1	59	*	2 + 2	80	10236	1
18	15487275Z	1	39	41807	2	60	15701511Z	1	81	541311020	1
19	10144	2	40	10659	4	61	15701512Z	1	82	10263	1
20	15430134Z	1	41	14219	4	62	41812	1	83	10310	1
21	12503	2	42	11529	1	63	10166	2	84	10158	1

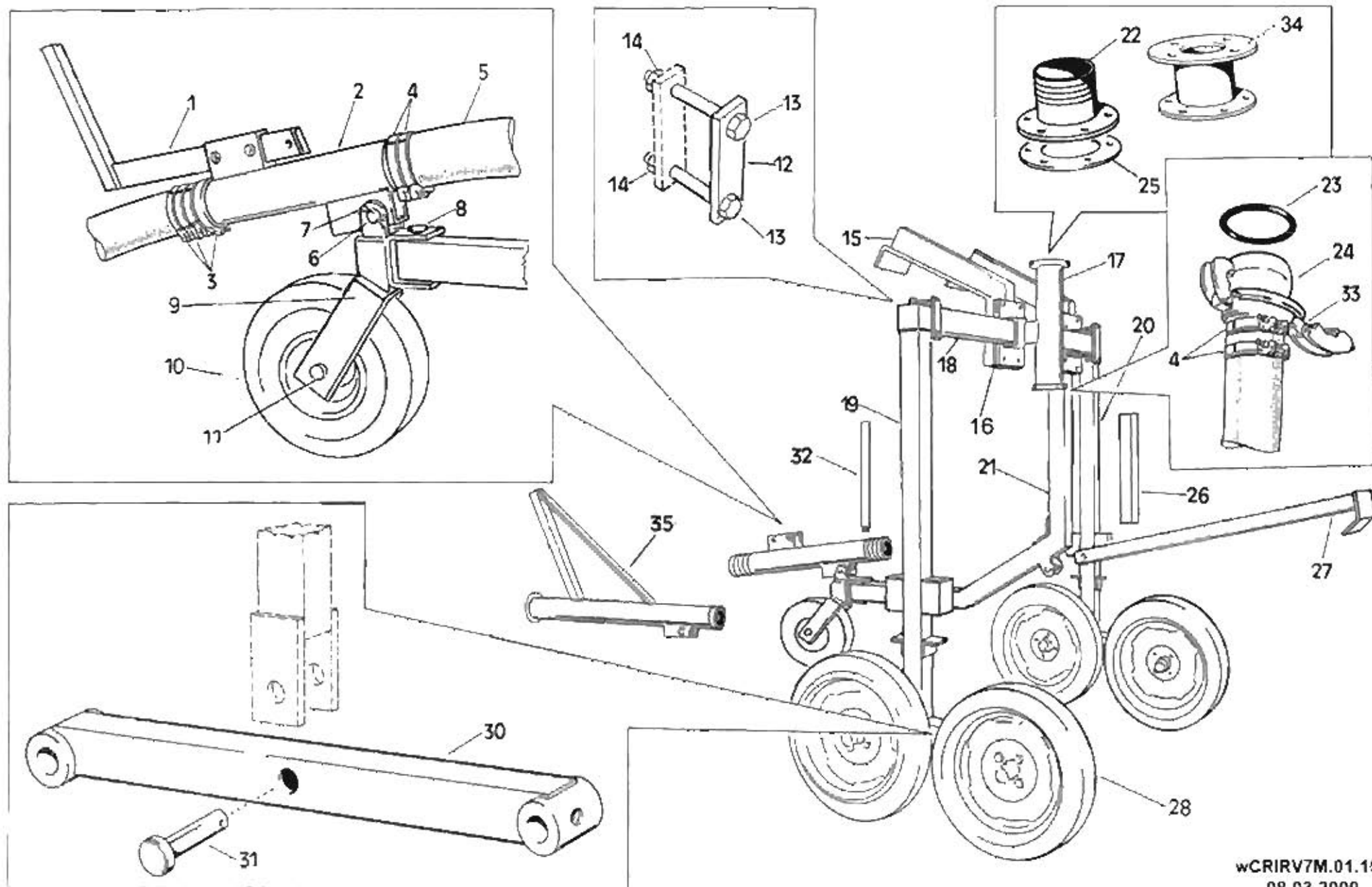
* (50 + 55 + 57 + 59 + 77) = 75470590

** (26 + 27 + 28 + 29 + 30 + 31 + 32 + 33 + 34 + 35 + 36) OPZIONE / MOTORE POMPA



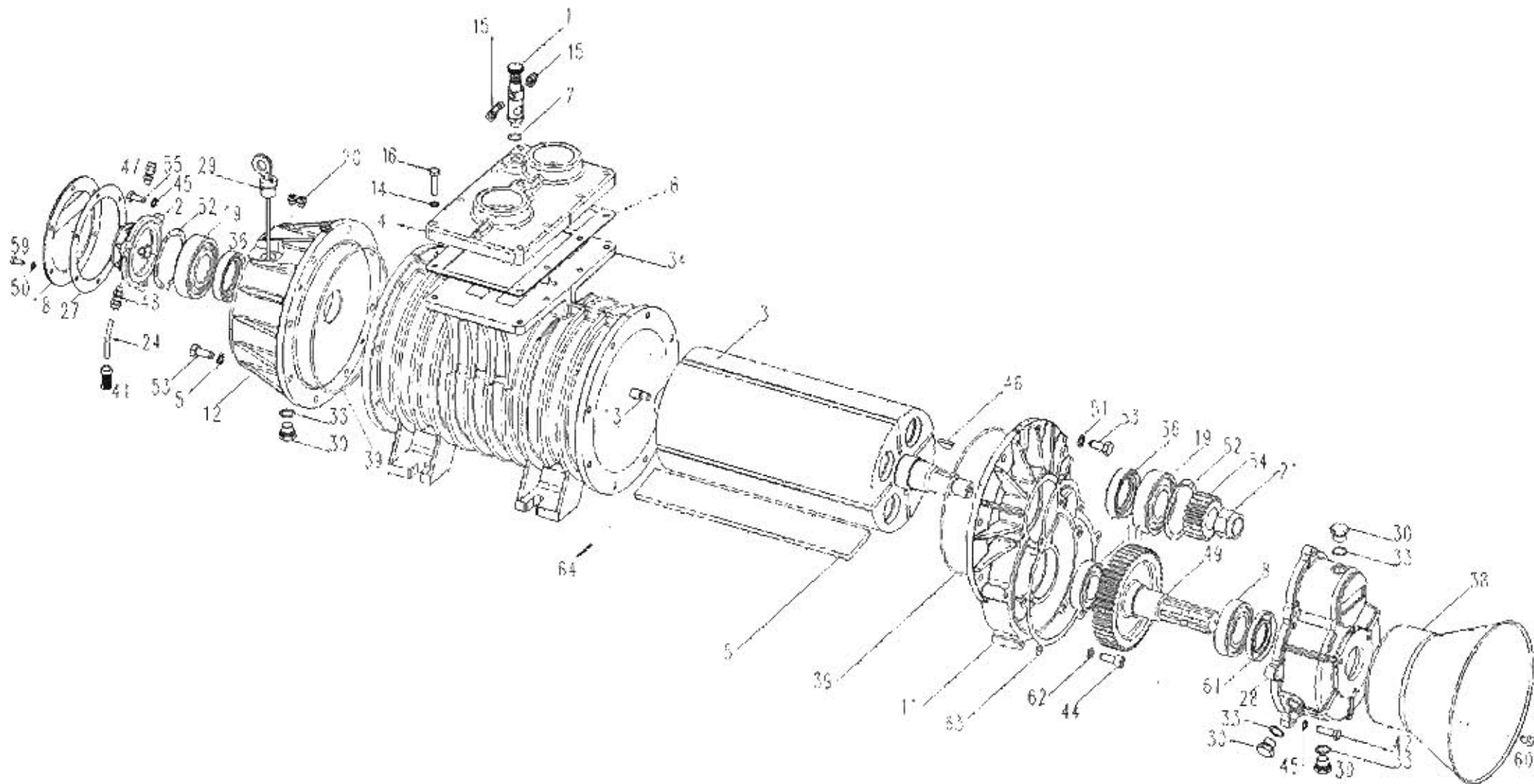
POS NO N. INDEX POS.	N.CODICE CODE NO Nr. CODE CODE Nr. N.CODICE	Q.TA' Q.TY Q.TE M.GE C.AD	POS NO N. INDEX POS.	N.CODICE CODE NO Nr. CODE CODE Nr. N.CODICE	Q.TA' Q.TY Q.TE M.GE C.AD	POS NO N. INDEX POS.	N.CODICE CODE NO Nr. CODE CODE Nr. N.CODICE	Q.TA' Q.TY Q.TE M.GE C.AD	POS NO N. INDEX POS.	N.CODICE CODE NO Nr. CODE CODE Nr. N.CODICE	Q.TA' Q.TY Q.TE M.GE C.AD
1	11114	8	13	64001101A	2	27	Ø120#150 60506115Z	2	48		
2	10260	8	14	Ø100/110 90200000Z	1	28	11606	8	49		
3	Ø100/110 60003102Z	2		Ø120#150 90400100Z	1	29	Ø100#110 60200270Z	1	50		
	Ø120#150 60203112Z	2	15	00440	4		Ø120#140 60200280Z	1	51		
4	00425	4	16	-	-	30	64001102A	2	52		
5	00462	4	17	11112	4	31	60245210Z	2	53		
6	00463	8	18	10144	4	32*	00370DDPR	2	54		
7	00459	8	19	Ø100/110 31610	1	33			55		
8	Ø100/110 61203100Z	1		Ø120#150 31612	1	34			56		
	Ø120#150 61470100Z	1	20	Ø100/110 21414Z	1	35			57		
9	Ø100/110 60450300Z	1		Ø120#150 21415Z	1	36			58		
	Ø120#150 60470300Z	1	21	10155	4	37			59		
10	Ø100 60450400Z	1	22	11114	4	38			60		
	Ø110 60465400Z	1	23	Ø100/110 99000708	1	39			61		
	Ø120#140 60470400Z	1		Ø120#150 JUPITER021	1	40			62		
	Ø150 60500400Z	1	24	11108	6	41			63		
11	Ø100/110 61203200Z	1	25	10118	6	42			64		
	Ø120#150 61470200Z	1	26	Ø100#110 60200140Z	1	43			65		
12	Ø100/110 62241100F	2		Ø120#140 60200141Z	1	44			66		
	Ø120#150 62506100F	2	27	Ø100/110 60203112Z	2	45			67		

* (32) = 15 + 16 + 31

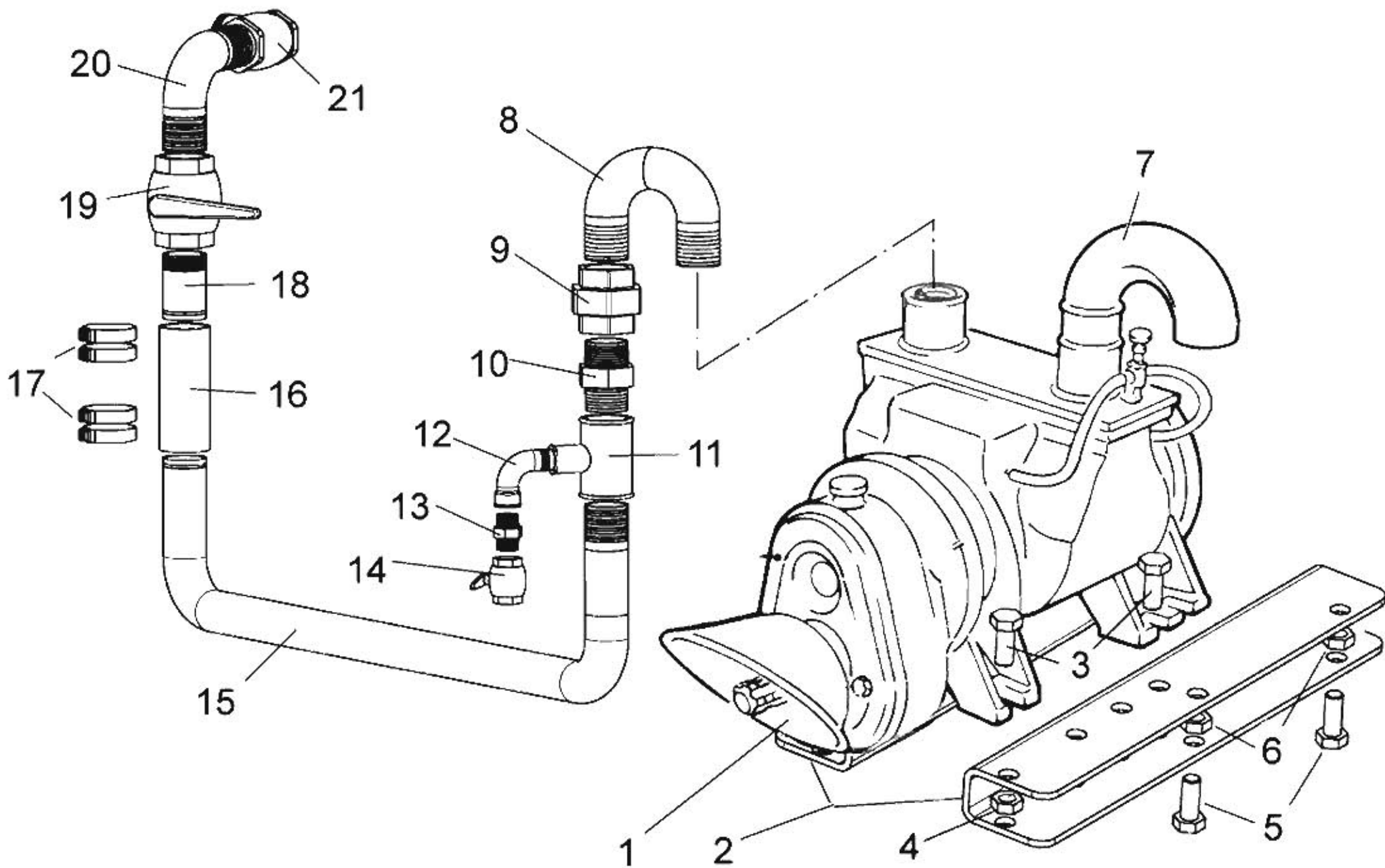


POS NO N. INDEX POS.	N.CODICE CODE NO Nr. CODE CODE Nr. N.CODICE	Q.TA' Q.TY Q.TE M.GE C.AD	POS NO N. INDEX POS.	N.CODICE CODE NO Nr. CODE CODE Nr. N.CODICE	Q.TA' Q.TY Q.TE M.GE C.AD	POS NO N. INDEX POS.	N.CODICE CODE NO Nr. CODE CODE Nr. N.CODICE	Q.TA' Q.TY Q.TE M.GE C.AD	POS NO N. INDEX POS.	N.CODICE CODE NO Nr. CODE CODE Nr. N.CODICE	Q.TA' Q.TY Q.TE M.GE C.AD
1	62460400Z	1	13	10260	4	32	60460710Z	1			
2	Ø110 62480300Z	1	14	11114	4	33	20710ZC	1			
	Ø120 62465350Z	1	15	60461200Z	1	34	Ø100#110 60200270Z	1			
	Ø125 62463350Z	1	16	60461250Z	1		Ø120#140 60200280Z	1			
	Ø135 62466300Z	1	17	60461100Z	1	35	62500150Z	1			
	Ø140 62484300Z	1	18	60460300Z	1	MOD. MAIS					
3	Ø110 12407	3	19	61461200Z	1						
	Ø120/125 12416	3	20	61461100Z	1	15	60460200Z	1			
	Ø135 12410	3	21	60461700Z	1						
	Ø140 12411	3	22	Ø100#110 60200140Z	1	17	60461100Z	1			
	Ø150 12396	3		Ø120#140 60200141Z	1	18	60460300Z	1			
4	12403	2	23	31409	1	19	61460200Z	1			
5	99022801	1	24	99021055Z	1	20	61460100Z	1			
6	99000132Z	1	25	99000708	1	21	60460700Z	1			
7	40602	2	26	64001101A	4						
8	99000149Z	1	27	90400100Z	1						
9	62460200Z	1	28	00440	4						
10	00367	1	29	-	-						
11	15052110Z	1	30	62460100F	2						
12	60203112Z	2	31	61460210Z	2						

MOD. 8000 Lt. (JU)

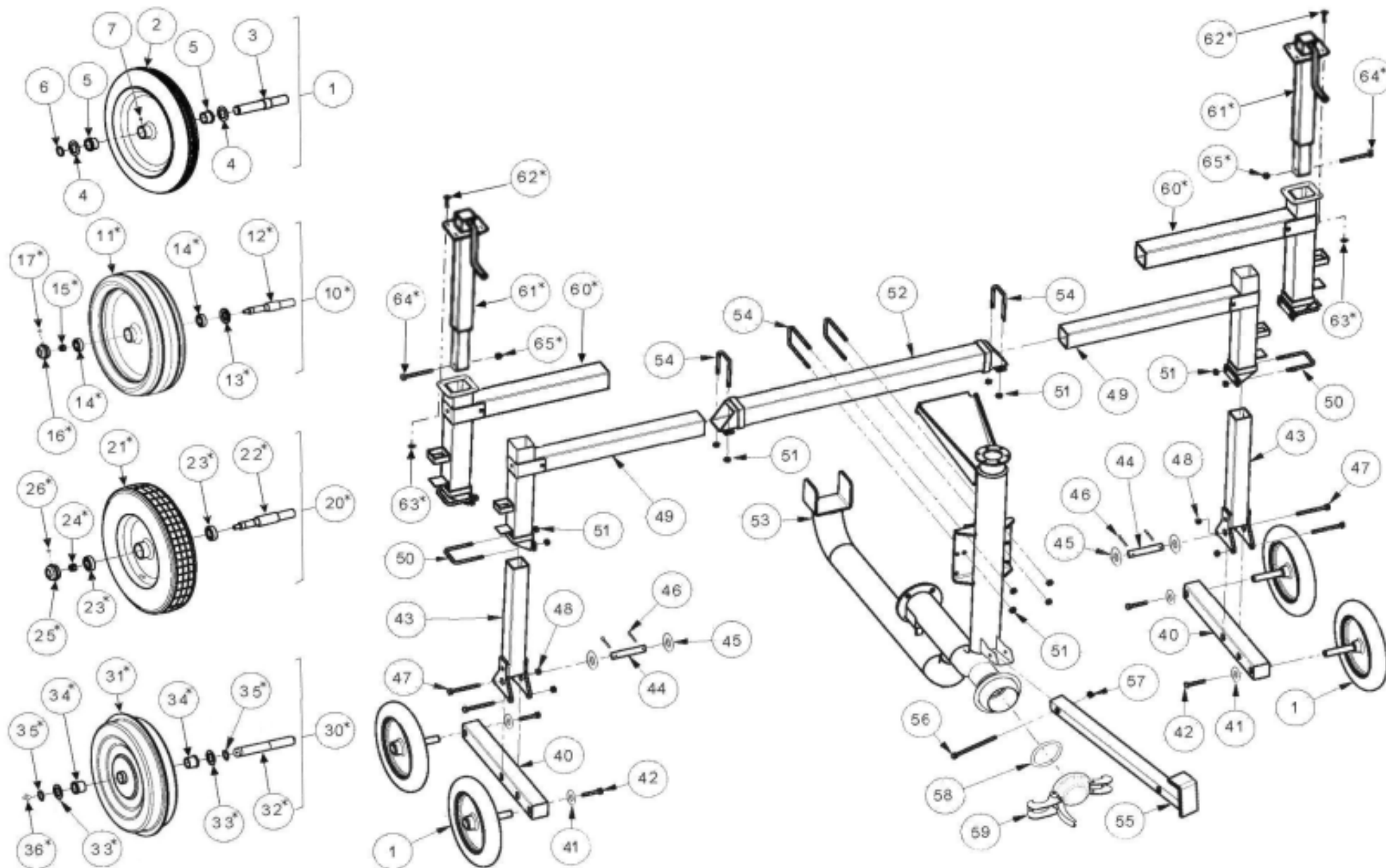


POS NO N. INDEX POS.	N.CODICE CODE NO Nr. CODE CODE Nr. N.CODICE	Q.TA' Q.TY Q.TE M.GE C.AD	POS NO N. INDEX POS.	N.CODICE CODE NO Nr. CODE CODE Nr. N.CODICE	Q.TA' Q.TY Q.TE M.GE C.AD	POS NO N. INDEX POS.	N.CODICE CODE NO Nr. CODE CODE Nr. N.CODICE	Q.TA' Q.TY Q.TE M.GE C.AD	POS NO N. INDEX POS.	N.CODICE CODE NO Nr. CODE CODE Nr. N.CODICE	Q.TA' Q.TY Q.TE M.GE C.AD
1	RJP140120040	1	21	RJP4026305614	1	41	RJP4022300001	1	61	RJP4022200040	1
2	RJP1407200500	1	22			42	10194	7	62	RJP1685100100	2
3	RJP1521500400	1	23			43			63	RJP1680700000	1
4	RJP1610506400	1	24	RJP1663010500	1	44	10495	2	64	RJP4026414617	1
5	RJP160160080	4	25			45	RJP4026350909	10	65		
6	RJP1680600100	1	26			46	RJP1026500018	1	66		
7	RJP1685100000	1	27	RJP1680700300	1	47	RJP4026702000	1	67		
8	RJP4023100130	1	28	RJP1612503100	1	48	RJP4026702004	1	68		
9			29	RJP1683600000	1	49	RJP1651000000	1	69		
10	RJP4023100120	1	30	RJP1684000000	4	50	RJP4026350908	6	70		
11	RJP1610500000	1	31			51	RJP4026350910	14	71		
12	RJP1612500600	1	32			52	RJP4026300020	2	72		
13	RJP1622002600	1	33	RJP1685100200	4	53	10127	14	73		
14	RJP4026350909	8	34	RJP168750040	1	54	RJP1651000100	1	74		
15	RJP4026706000	2	35			55	10115	3	75		
16	10254	8	36	RJP402220011	2	56			76		
17			37			57			77		
18	RJP164010000	1	38	RJP1642600100	1	58			78		
19	RJP4023100140	2	39	RJP4022200240	2	59	10196	6	79		
20	RJP1642600000	2	40			60	RJP4026102802	3	80		



POS NO N. INDEX POS.	N.CODICE CODE NO Nr. CODE CODE Nr. N.CODICE	Q.TA' Q.TY Q.TE M.GE C.AD	POS NO N. INDEX POS.	N.CODICE CODE NO Nr. CODE CODE Nr. N.CODICE	Q.TA' Q.TY Q.TE M.GE C.AD	POS NO N. INDEX POS.	N.CODICE CODE NO Nr. CODE CODE Nr. N.CODICE	Q.TA' Q.TY Q.TE M.GE C.AD	POS NO N. INDEX POS.	N.CODICE CODE NO Nr. CODE CODE Nr. N.CODICE	Q.TA' Q.TY Q.TE M.GE C.AD
1	04620	1	21	03512	1	41			61		
2	81660163Z	2	22			42			62		
3	10164	4	23			43			63		
4	11116	4	24			44			64		
5	10164	4	25			45			65		
6	11116	4	26			46			66		
7	99029100Z	1	27			47			67		
8	99030135Z	1	28			48			68		
9	03113	1	29			49			69		
10	12843	1	30			50			70		
11	12972	1	31			51			71		
12	12835	1	32			52			72		
13	12836	1	33			53			73		
14	01614	1	34			54			74		
15	99030130Z	1	35			55			75		
16	99000066	1	36			56			76		
17	12413	4	37			57			77		
18	81660206Z	1	38			58			78		
19	01604	1	39			59			79		
20	99030150Z	1	40			60			80		

* Dotazioni opzionali / Accessories / Zusätzliche Ausstattung / Accesorios



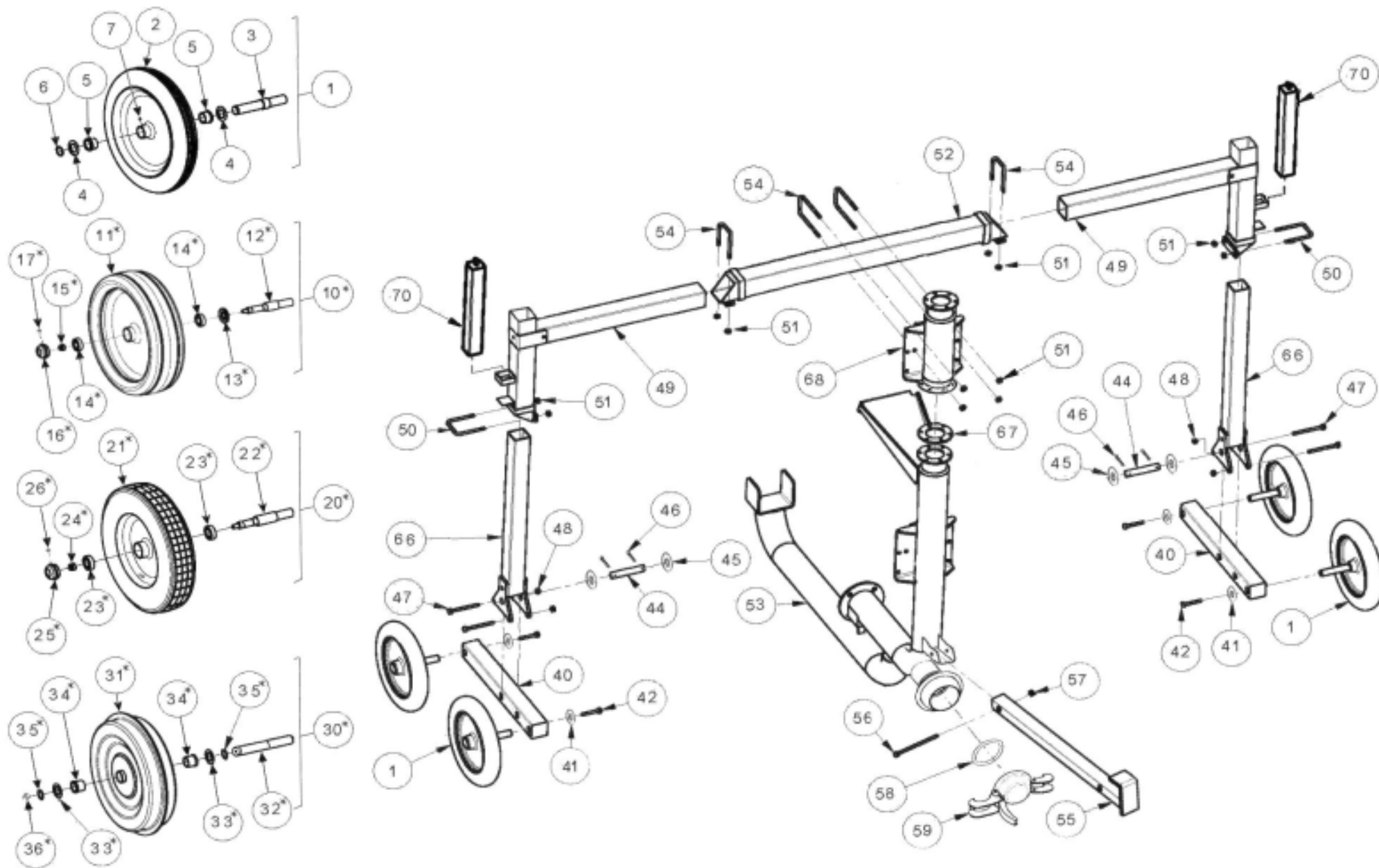
ST 3 -110

01/05/2011 REV.00

SLITTA MAIS / CORN TROLLEY WITH SLIDE / MAIS AVEC PATIN / MIT SCHLITTE - MAIS VERSION / CARRITO PARA MAIZ CON TRINEO

60 482 000SZ

* Dotazioni opzionali / Accessories / Zusätzliche Ausstattung / Accesorios



ST 3 -110

01/05/2011 REV.00

SLITTA MAIS / CORN TROLLEY WITH SLIDE / MAIS AVEC PATIN / MIT SCHLITTE - MAIS VERSION / CARRITO PARA MAIZ CON TRINEO**60 482 000SZ***** Dotazioni opzionali / Accessories / Zusätzliche Ausstattung / Accesorios**

POS.	N. CODICE	Q.TA'
NO	CODE NO	Q.TY
N.	Nr.CODE	Q.TE
INDEX	CODE Nr.	M.GE
POS.	N. CODICE	C.AD
1	00425PR (450x80)	4
2	00425 (450x80)	1
3	61052105	1
4	00459 (D.30,5X52X2)	2
5	00463 (Di=30 De=38 Db=43 L=2)	2
6	11606 (E 30 DIN 471)	1
7	12008 (M8 UNI 7663-A)	1
-		
-		
10 *	00435PR (516x140)	4
11 *	00435 (516x140)	1
12 *	61052106	1
13 *	01958	1
14 *	40100 (6205Z)	2
15 *	14213 (M14 DIN 985)	1
16 *	01957	1
17 *	12008 (M8 UNI 7663-A)	1
-		
-		
20 *	00440PR (516x140)	4
21 *	00440 (516x140)	1
22 *	61052107	1
23 *	40100 (6205Z)	2
24 *	14219 (M18 DIN 985)	1
25 *	01957	1

POS.	N. CODICE	Q.TA'
NO	CODE NO	Q.TY
N.	Nr.CODE	Q.TE
INDEX	CODE Nr.	M.GE
POS.	N. CODICE	C.AD
26 *	12008 (M8 UNI 7663-A)	1
-		
-		
-		
30 *	00429PR (400x100)	2-4
31 *	00429 (400x100)	1
32 *	00482Z	1
33 *	00459 (D.30,5X52X2)	2
34 *	00463 (Di=30 De=38 Db=43 L=2)	2
35 *	11606 (E 30 DIN 471)	2
36 *	12008 (M8 UNI 7663-A)	1
-		
-		
-		
40	60482250A	2
41	11253 (Di15 De40 x 4)	4
42	10155 (M14x40 UNI 5739)	4
-		
44	85038146Z	2
45	00459 (D.30,5X52X2)	4
46	40602 (Ø5 L=50)	4
47	10263 (M14x110 UNI 5737)	4
48	11114 (M14UNI5588)	4
49	60482150Z	2
50	12473	2

POS.	N. CODICE	Q.TA'
NO	CODE NO	Q.TY
N.	Nr.CODE	Q.TE
INDEX	CODE Nr.	M.GE
POS.	N. CODICE	C.AD
51	11114 (M14 UNI 5588)	12
52	60482350Z	1
53	60482400Z	1
54	12472	4
55	90200000Z	1
56	10310 (M14x90 UNI 5737)	1
57	11114 (M14 UNI 5588)	1
58	31610 (Ø 100 FERRARI)	1
59	21414Z (Ø 100 FERRARI)	1
-		
-		
-		
-		
-		
66	60482710Z	2
67	99000708	1
68	60482700Z	1
-		
70	64001101A	2

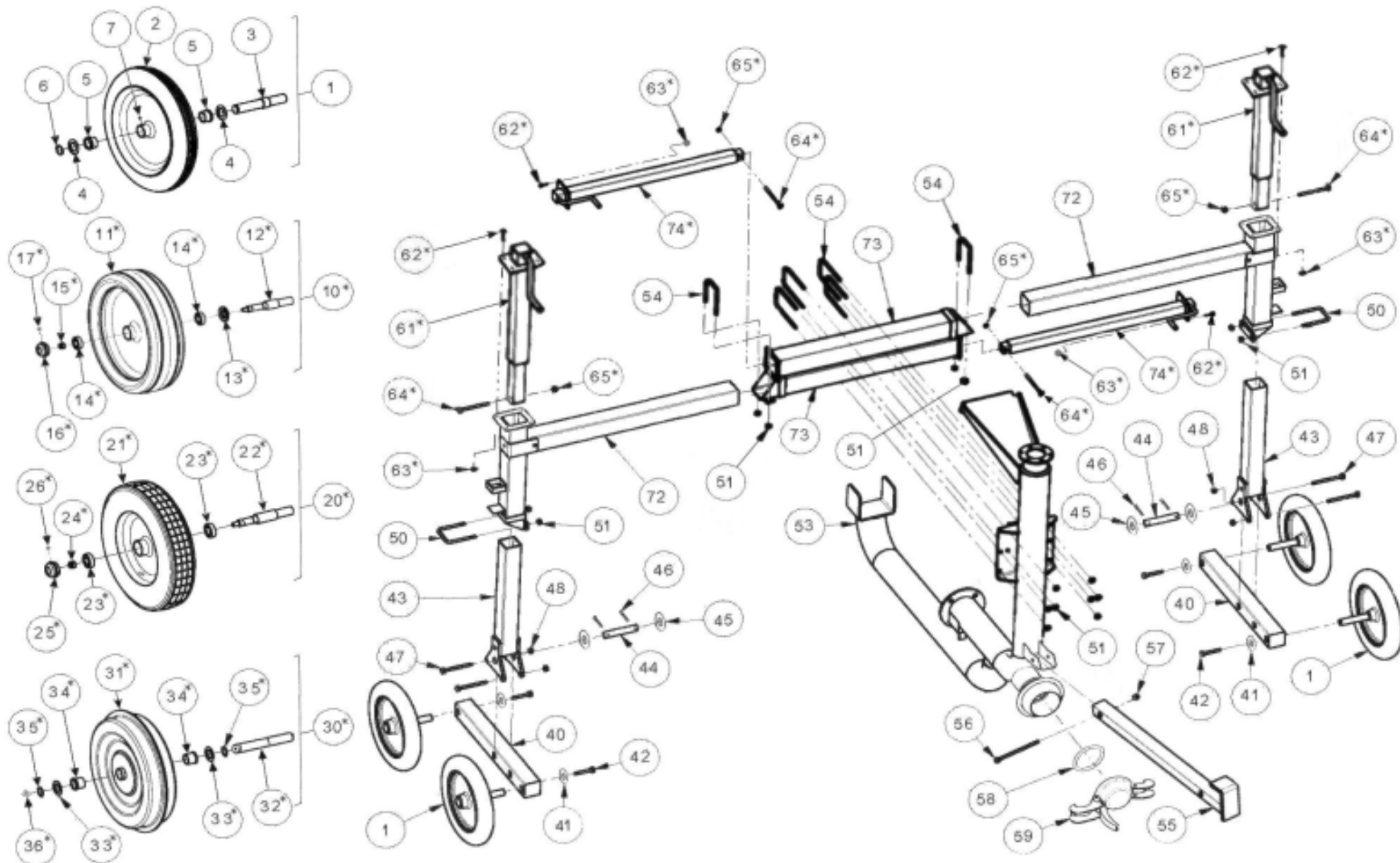
ST 3 -110

01/05/2011 REV.00

SLITTA MAX APERTURA / MAX WIDTH WITH SLIDE / MAX LARGEUR AVEC PATIN / MIT SCHLITTE MAX OFFNUNG / MAX ANCHO CON TRINEO

61 482 00Z

* **Dotazioni opzionali / Accessories / Zusätzliche Ausstattung / Accesorios**



ST 3 -110

01/05/2011 REV.00

SLITTA MAX APERTURA / MAX WIDTH WITH SLIDE / MAX LARGEUR AVEC PATIN / MIT SCHLITTE MAX OFFNUNG / MAX ANCHO CON TRINEO

61 482 000Z

* Dotazioni opzionali / Accessories / Zusätzliche Ausstattung / Accesorios

POS.	N. CODICE	Q.TA'
NO	CODE NO	Q.TY
N.	Nr.CODE	Q.TE
INDEX	CODE Nr.	M.GE
POS.	N. CODICE	C.AD
1	00425PR (450x80)	4
2	00425 (450x80)	1
3	61052105	1
4	00459 (D.30,5X52X2)	2
5	00463 (Di=30 De=38 Db=43 L=2)	2
6	11606 (E 30 DIN 471)	1
7	12008 (M8 UNI 7663-A)	1
-		
-		
10 *	00435PR (516x140)	4
11 *	00435 (516x140)	1
12 *	61052106	1
13 *	01958	1
14 *	40100 (6205Z)	2
15 *	14213 (M14 DIN 985)	1
16 *	01957	1
17 *	12008 (M8 UNI 7663-A)	1
-		
-		
20 *	00440PR (516x140)	4
21 *	00440 (516x140)	1
22 *	61052107	1
23 *	40100 (6205Z)	2
24 *	14219 (M18 DIN 985)	1
25 *	01957	1

POS.	N. CODICE	Q.TA'
NO	CODE NO	Q.TY
N.	Nr.CODE	Q.TE
INDEX	CODE Nr.	M.GE
POS.	N. CODICE	C.AD
26 *	12008 (M8 UNI 7663-A)	1
-		
-		
-		
30 *	00429PR (400x100)	2-4
31 *	00429 (400x100)	1
32 *	00482Z	1
33 *	00459 (D.30,5X52X2)	2
34 *	00463 (Di=30 De=38 Db=43 L=2)	2
35 *	11606 (E 30 DIN 471)	2
36 *	12008 (M8 UNI 7663-A)	1
-		
-		
40	60482250A	2
41	11253 (Di15 De40 x 4)	4
42	10155 (M14x40 UNI 5739)	4
43	60482200Z	2
44	85038146Z	2
45	00459 (D.30,5X52X2)	4
46	40602 (Ø5 L=50)	4
47	10263 (M14x110 UNI 5737)	4
48	11114 (M14UNI5588)	4
-	-	-
50	12473	2

POS.	N. CODICE	Q.TA'
NO	CODE NO	Q.TY
N.	Nr.CODE	Q.TE
INDEX	CODE Nr.	M.GE
POS.	N. CODICE	C.AD
51	11114 (M14 UNI 5588)	16
-		
53	60482400Z	1
54	12472	6
55	90200000Z	1
56	10310 (M14x90 UNI 5737)	1
57	11114 (M14 UNI 5588)	1
58	31610 (Ø 100 FERRARI)	1
59	21414Z (Ø 100 FERRARI)	1
-		
61 *	60480110A	2
62 *	10191 (M10x30 UNI 5739)	16
63 *	11110 (M10 UNI 5588)	16
64 *	10150 (M12x120 UNI 5737)	4
65 *	14210 (M12 DIN 985)	4
-		
-		
-		
-		
-		
-		
72	61482100Z	2
73	60482300Z	2
74 *	60480120A	2

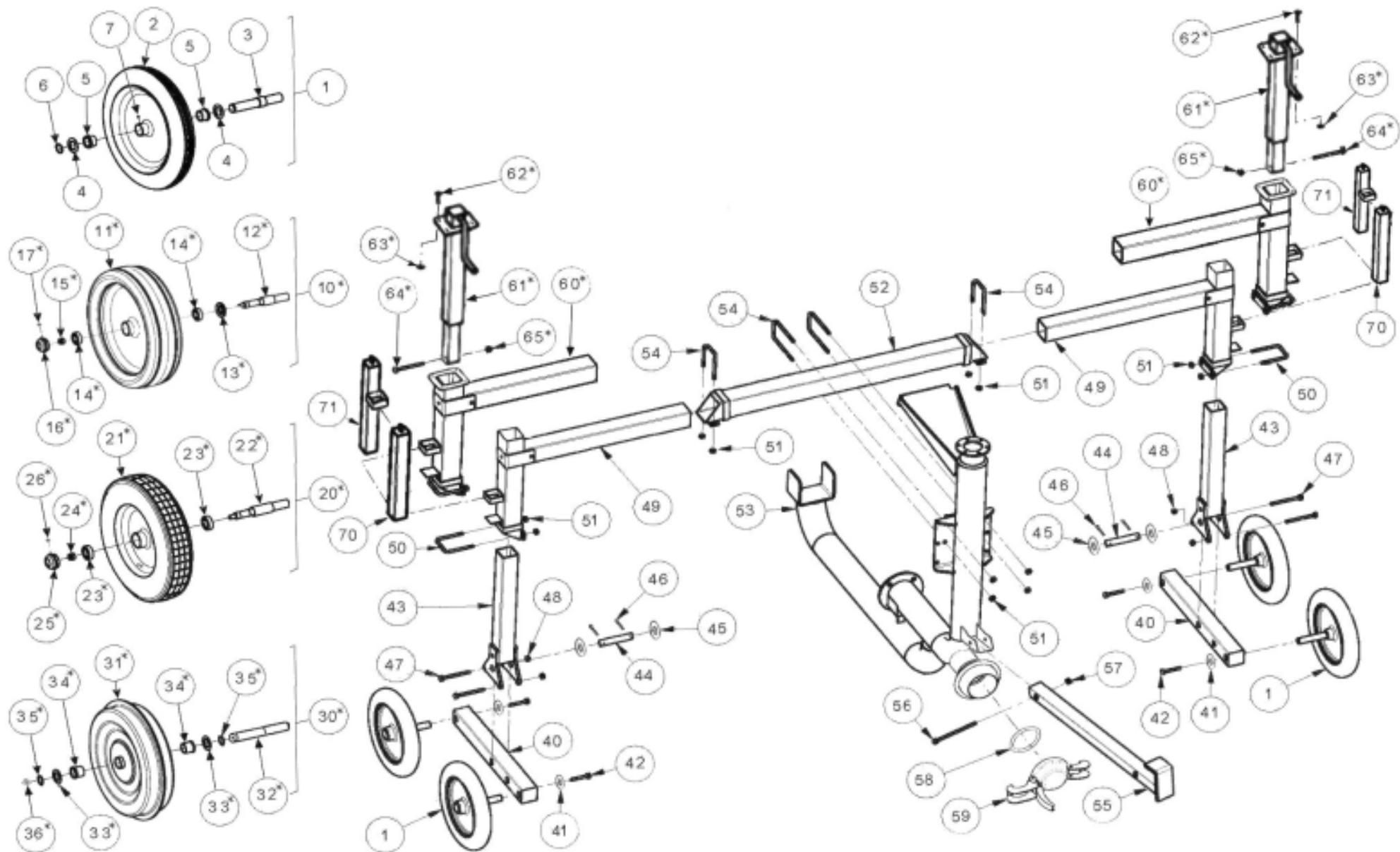
ST 2 -120#140

SLITTA x MOTOPOMPA / TROLLEY WITH SLIDE FOR MACHINES WITH BUILT IN MOTORPUMP / CHARIOT AVEC PATIN POUR MACHINES AVEC MOTO
POMPE INCORPOREE / MIT SCHLITTE MOTORPUMPENAGGREGAT / CARRITO CON TRINEO PARA MAQUINAS CON GRUPO MOTOBOMBA ENCORPORADO

01/05/2011 REV.00

60 481 000M

* **Dotazioni opzionali** / Accessories / Zusätzliche Ausstattung / Accesorios



S T 2 -120#140

SLITTA x MOTOPOMPA / TROLLEY WITH SLIDE FOR MACHINES WITH BUIL IN MOTORPUMP / CHARIOT AVEC PATIN POUR MACHINES AVEC MOTO
POMPE INCORPOREE / MIT SCHLITTE MOTORPUMPENAGGREGAT / CARRITO CON TRINEO PARA MAQUINAS CON GRUPO MOTOBOMBA ENCORPORADO

01/05/2011 REV.00

60 481 000M* **Dotazioni opzionali / Accessories / Zusätzliche Ausstattung / Accesorios**

POS.	N. CODICE	Q.TA'
NO	CODE NO	Q.TY
N.	Nr.CODE	Q.TE
INDEX	CODE Nr.	M.GE
POS.	N. CODICE	C.AD
1	00425PR (450x80)	4
2	00425 (450x80)	1
3	61052105	1
4	00459 (D.30,5X52X2)	2
5	00463 (Di=30 De=38 Db=43 L=2)	2
6	11606 (E 30 DIN 471)	1
7	12008 (M8 UNI 7663-A)	1
-		
-		
10 *	00435PR (516x140)	4
11 *	00435 (516x140)	1
12 *	61052106	1
13 *	01958	1
14 *	40100 (6205Z)	2
15 *	14213 (M14 DIN 985)	1
16 *	01957	1
17 *	12008 (M8 UNI 7663-A)	1
-		
-		
20 *	00440PR (516x140)	4
21 *	00440 (516x140)	1
22 *	61052107	1
23 *	40100 (6205Z)	2
24 *	14219 (M18 DIN 985)	1
25 *	01957	1

POS.	N. CODICE	Q.TA'
NO	CODE NO	Q.TY
N.	Nr.CODE	Q.TE
INDEX	CODE Nr.	M.GE
POS.	N. CODICE	C.AD
26 *	12008 (M8 UNI 7663-A)	1
-		
-		
-		
30 *	00429PR (400x100)	2-4
31 *	00429 (400x100)	1
32 *	00482Z	1
33 *	00459 (D.30,5X52X2)	2
34 *	00463 (Di=30 De=38 Db=43 L=2)	2
35 *	11606 (E 30 DIN 471)	2
36 *	12008 (M8 UNI 7663-A)	1
-		
-		
-		
40	60482250A	2
41	11253 (Di15 De40 x 4)	4
42	10155 (M14x40 UNI 5739)	4
43	60482200Z	2
44	85038146Z	2
45	00459 (D.30,5X52X2)	4
46	40602 (Ø5 L=50)	4
47	10263 (M14x110 UNI 5737)	4
48	11114 (M14UNI5588)	4
49	60482150Z	2
50	12473	2

POS.	N. CODICE	Q.TA'
NO	CODE NO	Q.TY
N.	Nr.CODE	Q.TE
INDEX	CODE Nr.	M.GE
POS.	N. CODICE	C.AD
51	11114 (M14 UNI 5588)	12
52	60482350Z	1
53	60481400Z	1
54	12472	4
55	90200000Z	1
56	10310 (M14x90 UNI 5737)	1
57	11114 (M14 UNI 5588)	1
58	31612 (Ø 120 FERRARI)	1
59	21415Z (Ø 120 FERRARI)	1
60 *	60482100Z	2
61 *	60480110A	2
62 *	10191 (M10x30 UNI 5739)	8
63 *	11110 (M10 UNI 5588)	8
64 *	10150 (M12x120 UNI 5737)	2
65 *	14210 (M12 DIN 985)	2
-		
-		
-		
-		
70	64001101A	2
71	64001102A	2

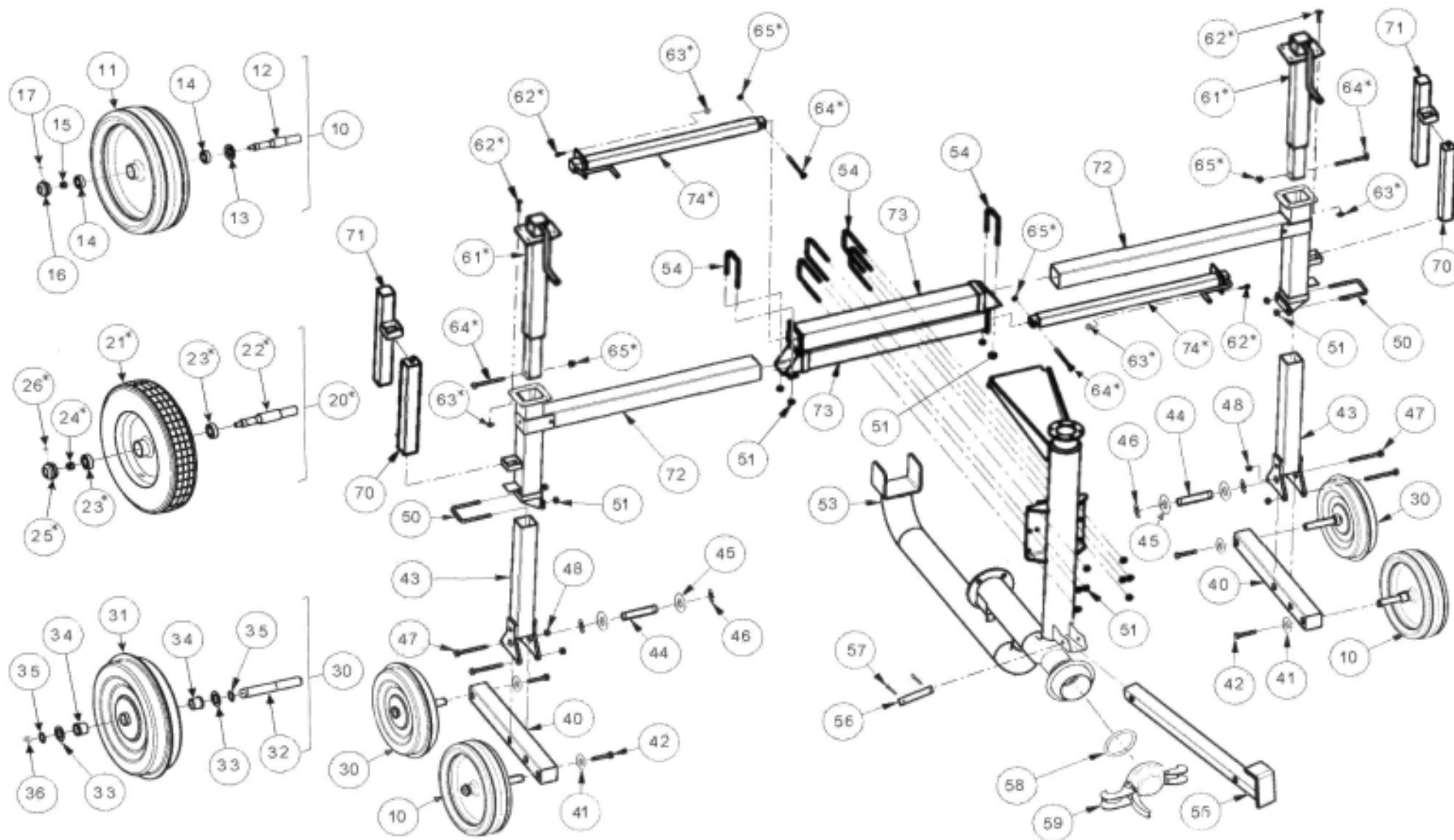
ST 1 -150

01/05/2011 REV.00

SLITTA x MOTOPOMPA / TROLLEY WITH SLIDE FOR MACHINES WITH BUILT IN MOTORPUMP / CHARIOT AVEC PATIN POUR MACHINES AVEC MOTO
POMPE INCORPOREE / MIT SCHLITTE MOTORPUMPENAGGREGAT / CARRITO CON TRINEO PARA MAQUINAS CON GRUPO MOTOBOMBA ENCORPORADO

60 480 000M

* Dotazioni opzionali / Accessories / Zusätzliche Ausstattung / Accesorios



S T 1 -150

01/05/2011 REV.00

SLITTA x MOTOPOMPA / TROLLEY WITH SLIDE FOR MACHINES WITH BUIL IN MOTORPUMP / CHARIOT AVEC PATIN POUR MACHINES AVEC MOTO
POMPE INCORPOREE / MIT SCHLITTE MOTORPUMPENAGGREGAT / CARRITO CON TRINEO PARA MAQUINAS CON GRUPO MOTOBOMBA ENCORPORADO

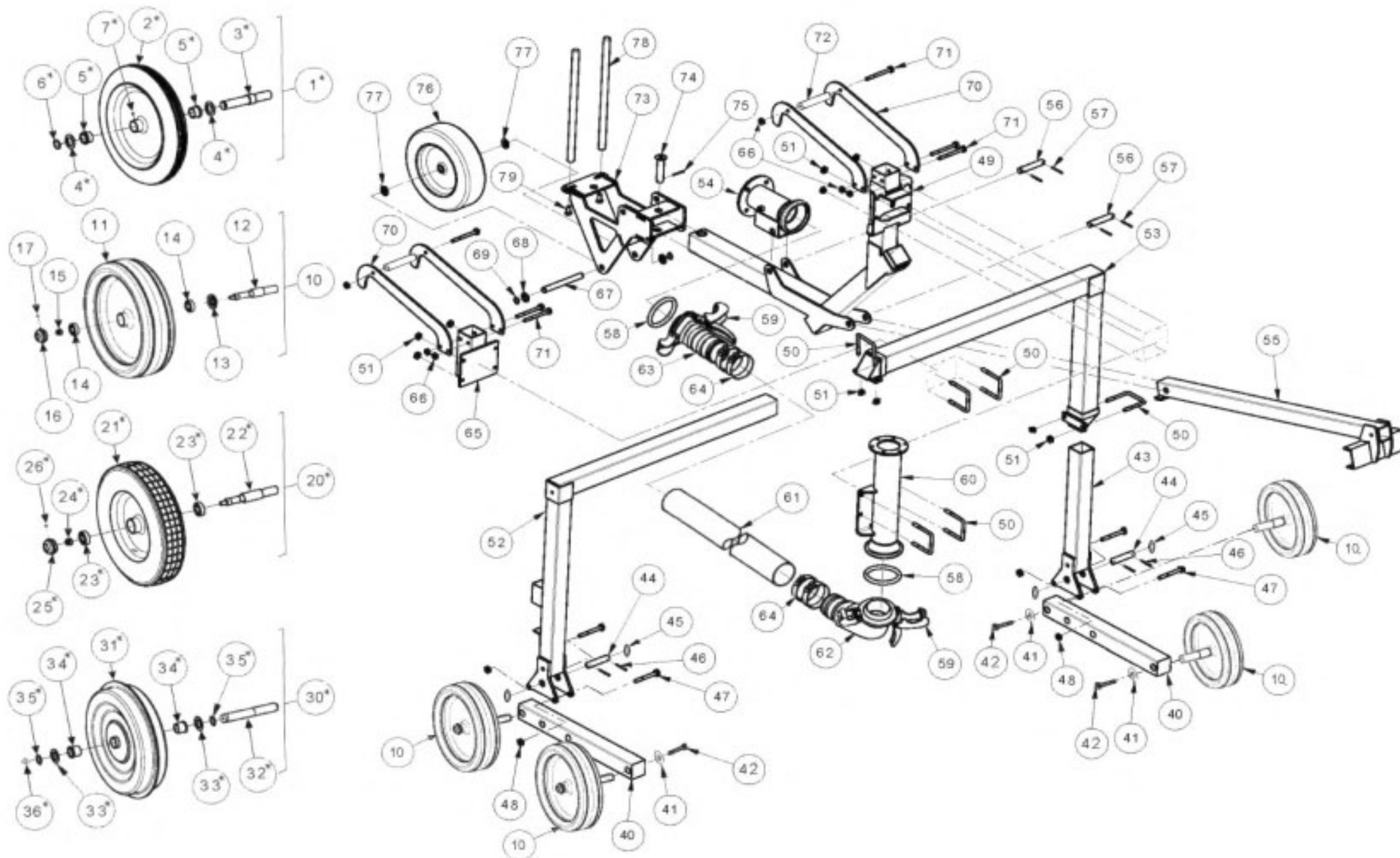
60 480 000M* **Dotazioni opzionali / Accessories / Zusätzliche Ausstattung / Accesorios**

POS.	N. CODICE	Q.TA'
NO	CODE NO	Q.TY
N.	Nr.CODE	Q.TE
INDEX	CODE Nr.	M.GE
POS.	N. CODICE	C.AD
-		
-		
-		
-		
-		
-		
-		
-		
-		
10	00435PR (516x140)	2
11	00435 (516x140)	1
12	61052106	1
13	01958	1
14	40100 (6205Z)	2
15	14213 (M14 DIN 985)	1
16	01957	1
17	12008 (M8 UNI 7663-A)	1
-		
-		
20 *	00440PR (516x140)	2-4
21 *	00440 (516x140)	1
22 *	61052107	1
23 *	40100 (6205Z)	2
24 *	14219 (M18 DIN 985)	1
25 *	01957	1

POS.	N. CODICE	Q.TA'
NO	CODE NO	Q.TY
N.	Nr.CODE	Q.TE
INDEX	CODE Nr.	M.GE
POS.	N. CODICE	C.AD
26 *	12008 (M8 UNI 7663-A)	1
-		
-		
-		
30	00429PR (400x100)	2
31	00429 (400x100)	1
32	00482Z	1
33	00459 (D.30,5X52X2)	2
34	00463 (Di=30 De=38 Db=43 L=2)	2
35	11606 (E 30 DIN 471)	2
36	12008 (M8 UNI 7663-A)	1
-		
-		
-		
40	60480251A	2
41	11253 (Di15 De40 x 4)	4
42	10155 (M14x40 UNI 5739)	4
43	60480200Z	2
44	99000157Z	2
45	00459 (D.30,5X52X2)	4
46	11606 (E 30 DIN 471)	4
47	10260 (M14x120 UNI 5737)	4
48	11114 (M14UNI5588)	4
-		
50	12472	2

POS.	N. CODICE	Q.TA'
NO	CODE NO	Q.TY
N.	Nr.CODE	Q.TE
INDEX	CODE Nr.	M.GE
POS.	N. CODICE	C.AD
51	11114 (M14 UNI 5588)	16
-		
53	60480400Z	1
54	12471	6
55	90400100Z	1
56	99000151Z	1
57	40602 (Ø5 L=50)	1
58	31612 (Ø 120 FERRARI)	1
59	21415Z (Ø 120 FERRARI)	1
-		2
61 *	60480110A	2
62 *	10191 (M10x30 UNI 5739)	16
63 *	11110 (M10 UNI 5588)	16
64 *	10150 (M12x120 UNI 5737)	4
65 *	14210 (M12 DIN 985)	4
-		
-		
-		
-		
70	64001101A	2
71	64001102A	2
72	60480100Z	2
73	60480300Z	2
74 *	60480120A	2

* **Dotazioni opzionali / Accessories / Zusätzliche Ausstattung / Accesorios**



SL 3 - 110

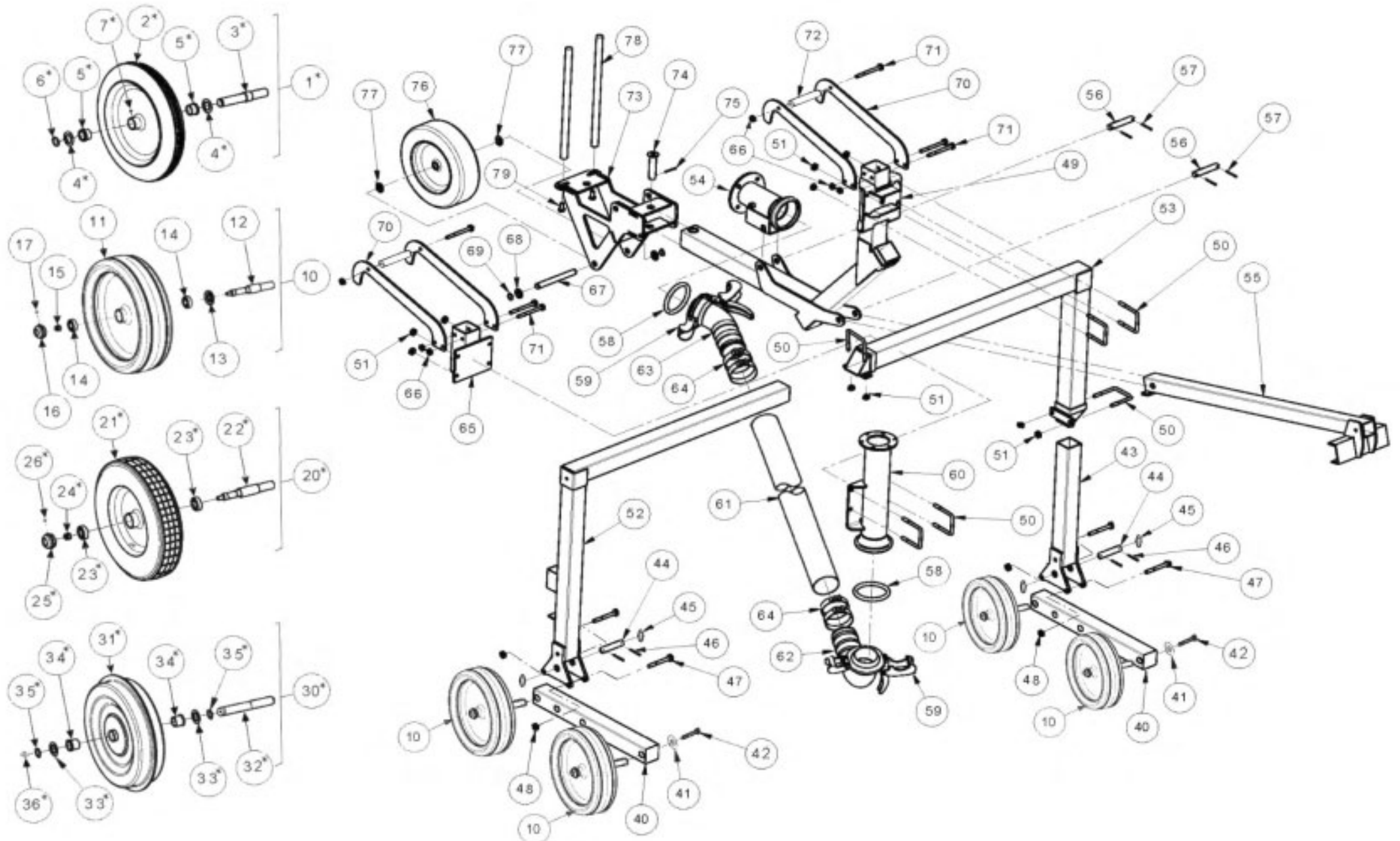
01/05/2011 REV.00

CARRELLI 5 RUOTE / 5 WHEELS TROLLEYS / CHARIOTS AVEC 5 ROUES / REGNERWAGEN MIT 5 RÄDERN / CARRITOS CON 5 RUEDAS**60 493 000Z***** Dotazioni opzionali / Accessories / Zusätzliche Ausstattung / Accesorios**

POS.	N. CODICE	Q.TA'
NO	CODE NO	Q.TY
N.	Nr.CODE	Q.TE
INDEX	CODE Nr.	M.GE
POS.	N. CODICE	C.AD
1 *	00425PR (450x80)	4
2 *	00425 (450x80)	1
3 *	61052105	1
4 *	00459 (D.30,5X52X2)	2
5 *	00463 (Di=30 De=38 Db=43 L=2!)	2
6 *	11606 (E 30 DIN 471)	1
7 *	12008 (M8 UNI 7663-A)	1
-		
-		
10	00435PR (516x140)	4
11	00435 (516x140)	1
12	61052106	1
13	01958	1
14	40100 (6205Z)	2
15	14213 (M14 DIN 985)	1
16	01957	1
17	12008 (M8 UNI 7663-A)	1
-		
-		
20 *	00440PR (516x140)	4
21 *	00440 (516x140)	1
22 *	61052107	1
23 *	40100 (6205Z)	2
24 *	14219 (M18 DIN 985)	1
25 *	01957	1
26 *	12008 (M8 UNI 7663-A)	1
-		

POS.	N. CODICE	Q.TA'
NO	CODE NO	Q.TY
N.	Nr.CODE	Q.TE
INDEX	CODE Nr.	M.GE
POS.	N. CODICE	C.AD
-		
-		
30 *	00429PR (400x100)	2-4
31 *	00429 (400x100)	1
32 *	00482Z	1
33 *	00459 (D.30,5X52X2)	2
34 *	00463 (Di=30 De=38 Db=43 L=2!)	2
35 *	11606 (E 30 DIN 471)	2
36 *	12008 (M8 UNI 7663-A)	1
-		
-		
40	60482250A	2
41	11253 (Di15 De40 x 4)	4
42	10155 (M14x40 UNI 5739)	4
43	60482200Z	1
44	85038146Z	2
45	00459 (D.30,5X52X2)	4
46	40602 (Ø5 L=50)	4
47	10263 (M14x110 UNI 5737)	4
48	11114 (M14UNI5588)	4
49	60492400Z	1
50	12473	6
51	11114 (M14 UNI 5588)	12
52	60492100Z	1
53	60492200Z	1
54	60492130Z	1

POS.	N. CODICE	Q.TA'
NO	CODE NO	Q.TY
N.	Nr.CODE	Q.TE
INDEX	CODE Nr.	M.GE
POS.	N. CODICE	C.AD
55	90400160Z	1
56	99000131Z	2
57	40602 (Ø5 L=50)	4
58	31409 (Ø 89 BAUER)	2
59	20710ZC (Ø 89 BAUER)	2
60	60492190Z	1
61	99023989	1
62	99023975Z	1
63	99021021Z	1
64	12403	4
65	60492140Z	1
66	14210 (M12 DIN 985)	6
67	15052120Z	1
68	11224 (M24 UNI 6592)	2
69	11603 (E 25 DIN 471)	2
70	60490105Z	4
71	10206 (M12X110 UNI 5737)	6
72	60490309	2
73	60492150Z	1
74	99000153Z	1
75	40602 (Ø5 L=50)	1
76	00367 (15.6.00X6")	1
77	11224 (M24 UNI 6592)	2
78	* DOTAZ.STANDARD	2
79	10162 (M16x30 UNI 5739)	2
-		
-		

*** Dotazioni opzionali / Accessories / Zusätzliche Ausstattung / Accesorios**

S L 3 -110**CARRELLI 5 RUOTE SROTOLAMENTO LATERALE / 5 WHEELS OFF SET TROLLEYS / CHARIOTS AVEC 5 ROUES A DESAXE' /**

01/05/2011 REV.00

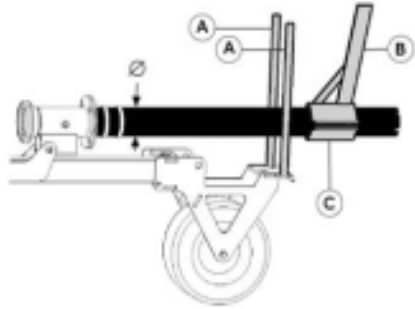
REGNERWAGEN MIT 5 RÄDERN UND ABLAGE IM FAHRSPUR / CARRITOS CON 5 RUEDAS

60 492 000Z*** Dotazioni opzionali / Accessories / Zusätzliche Ausstattung / Accesorios**

POS.	N. CODICE	Q.TA'
NO	CODE NO	Q.TY
N.	Nr.CODE	Q.TE
INDEX	CODE Nr.	M.GE
POS.	N. CODICE	C.AD
1 *	00425PR (450x80)	4
2 *	00425 (450x80)	1
3 *	61052105	1
4 *	00459 (D.30,5X52X2)	2
5 *	00463 (Di=30 De=38 Db=43 L=2!)	2
6 *	11606 (E 30 DIN 471)	1
7 *	12008 (M8 UNI 7663-A)	1
-		
-		
10	00435PR (516x140)	4
11	00435 (516x140)	1
12	61052106	1
13	01958	1
14	40100 (6205Z)	2
15	14213 (M14 DIN 985)	1
16	01957	1
17	12008 (M8 UNI 7663-A)	1
-		
-		
20 *	00440PR (516x140)	4
21 *	00440 (516x140)	1
22 *	61052107	1
23 *	40100 (6205Z)	2
24 *	14219 (M18 DIN 985)	1
25 *	01957	1
26 *	12008 (M8 UNI 7663-A)	1
-		

POS.	N. CODICE	Q.TA'
NO	CODE NO	Q.TY
N.	Nr.CODE	Q.TE
INDEX	CODE Nr.	M.GE
POS.	N. CODICE	C.AD
-		
-		
30 *	00429PR (400x100)	2-4
31 *	00429 (400x100)	1
32 *	00482Z	1
33 *	00459 (D.30,5X52X2)	2
34 *	00463 (Di=30 De=38 Db=43 L=2!)	2
35 *	11606 (E 30 DIN 471)	2
36 *	12008 (M8 UNI 7663-A)	1
-		
-		
-		
40	60482250A	2
41	11253 (Di15 De40 x 4)	4
42	10155 (M14x40 UNI 5739)	4
43	60482200Z	1
44	85038146Z	2
45	00459 (D.30,5X52X2)	4
46	40602 (Ø5 L=50)	4
47	10263 (M14x110 UNI 5737)	4
48	11114 (M14UNI5588)	4
49	60492400Z	1
50	12473	6
51	11114 (M14 UNI 5588)	12
52	60492100Z	1
53	60492200Z	1
54	60492130Z	1

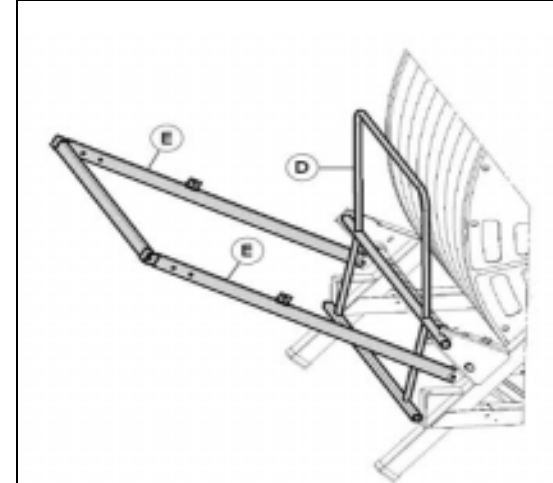
POS.	N. CODICE	Q.TA'
NO	CODE NO	Q.TY
N.	Nr.CODE	Q.TE
INDEX	CODE Nr.	M.GE
POS.	N. CODICE	C.AD
55	90400160Z	1
56	99000131Z	2
57	40602 (Ø5 L=50)	4
58	31409 (Ø 89 BAUER)	2
59	20710ZC (Ø 89 BAUER)	2
60	60492190Z	1
61	99023989	1
62	99021055Z	1
63	99023970Z	1
64	12403	4
65	60492140Z	1
66	14210 (M12 DIN 985)	6
67	15052120Z	1
68	11224 (M24 UNI 6592)	2
69	11603 (E 25 DIN 471)	2
70	60490105Z	4
71	10206 (M12X110 UNI 5737)	6
72	60490309	2
73	60492150Z	1
74	99000153Z	1
75	40602 (Ø5 L=50)	1
76	00367 (15.6.00X6")	1
77	11224 (M24 UNI 6592)	2
78	* DOTAZ.STANDARD	2
79	10162 (M16x30 UNI 5739)	2
-		
-		



Ø	MOD.	A	
90	R2A	60 490 110 Z	
	R2/1A		
	90 # 110		R3A
			R4A
			R4/1A
100 - 110	R4/2A		
90 # 110	VR3		60 490 135 Z
	VR4		
100 - 110	VR5		
	VR6		
	VR7		
	VR8		
90 # 110	IR2A		
100 - 110	IR2/1A		
	IR2/2A		
90 # 110	VIR4		
	VIR5-M		
	100 - 110	VIR6-M	
VIR7-M			
110	VIR8		

Ø	MOD.	B	
90	R2A	99 026 805 Z	
90 - 100	R2/1A		
	R3A		
	R4A		
100	R4/1A		
	R4/2A		
90 - 100	VR3		99 026 835 Z
	VR4		
100	VR5		
	VR6		
	VR7		
	VR8		
90 - 100	IR2A		
	IR2/1A		
100	IR2/2A		
90 - 100	VIR4		
	VIR5-M		
100	VIR6-M		
	VIR7-M		
	VIR8		
110	R2/1A	99 026 836 Z	
	R3A		
	R4A		
	R4/1A		
	R4/2A		
	VR3		
	VR4		
	VR5		
	VR6		
	VR7		
VR8			
IR2A			
IR2/1A			
IR2/2A			
VIR4			
VIR5-M			
VIR6-M			
VIR8			
VIR7-M			

Ø	MOD.	C	
90	R2A	99 024 016 Z	
90 - 100	R2/1A		
	R3A		
	R4A		
100	R4/1A		
	R4/2A		
90 - 100	VR3		99 024 026 Z
	VR4		
100	VR5		
	VR6		
	VR7		
	VR8		
90 - 100	IR2A		
	IR2/1A		
100	IR2/2A		
90 - 100	VIR4		
	VIR5-M		
100	VIR6-M		
	VIR7-M		
	VIR8		
110	R2/1A	99 024 026 Z	
	R3A		
	R4A		
	R4/1A		
	R4/2A		
	VR3		
	VR4		
	VR5		
	VR6		
	VR7		
VR8			
IR2A			
IR2/1A			
IR2/2A			
VIR4			
VIR5-M			
VIR6-M			
VIR7-M			
VIR8			



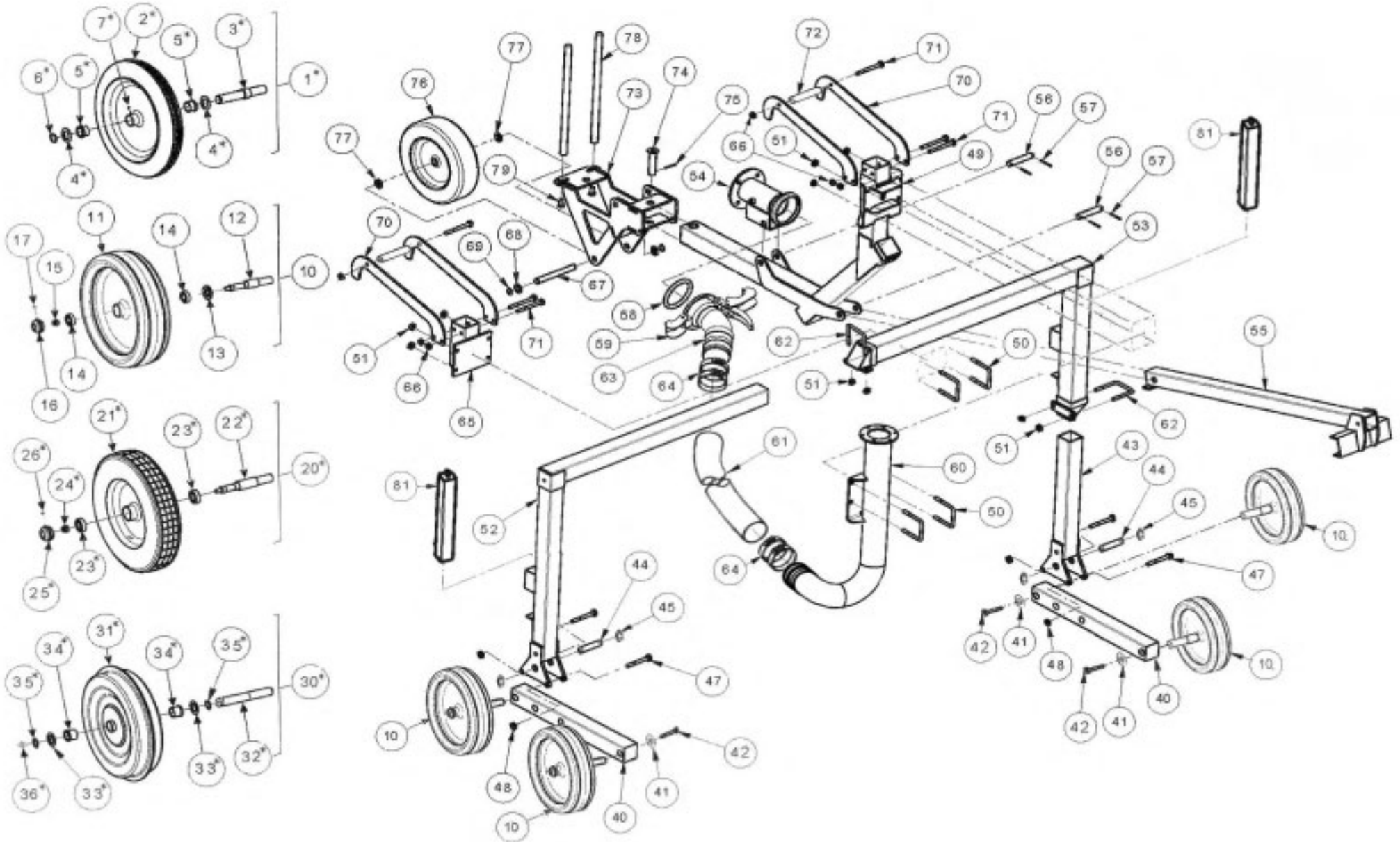
Ø	MOD.	D
100 - 110	IR2/2A	26 470 150 Z
	VIR5-M	26 537 330 Z
	VIR6-M	
	VIR7-M	
100 - 110	IR2/2A	35 670 110 Z
	VIR5-M	
	VIR6-M	
	VIR7-M	
	VIR8	

SL 2 -120/125

01/05/2011 REV.00

**CARRELLI 5 RUOTE / 5 WHEELS TROLLEYS / CHARIOTS AVEC 5 ROUES / REGNERWAGEN MIT 5 RÄDERN / CARRITOS CON 5 RUEDAS
x MOTOPOMPA / TROLLEYS FOR MACHINES WITH BUILT IN MOTOPUMP / CHARIOTS POUR MACHINES AVEC LE GROUPE
MOTOPOMPE INCORPOREE / MOTORPUMPENAGGREGAT / CARRITOS PARA MAQUINAS CON GRUPO MOTOBOMBA ENCORPORADO**
60 491 000M

* **Dotazioni opzionali / Accessories / Zusätzliche Ausstattung / Accesorios**



S L 2 -120/125 01/05/2011 REV.00	CARRELLI 5 RUOTE / 5 WHEELS TROLLEYS / CHARIOTS AVEC 5 ROUES / REGNERWAGEN MIT 5 RÄDERN / CARRITOS CON 5 RUEDAS x MOTOPOMPA / TROLLEYS FOR MACHINES WITH BUILT IN MOTOPUMP / CHARIOTS POUR MACHINES AVEC LE GROUPE MOTOPOMPE INCORPOREE / MOTORPUMPENAGGREGAT / CARRITOS PARA MAQUINAS CON GRUPO MOTOBOMBA INCORPORADO 60 491 000M

* **Dotazioni opzionali / Accessories / Zusätzliche Ausstattung / Accesorios**

POS.	N. CODICE	Q.TA'
NO	CODE NO	Q.TY
N.	Nr.CODE	Q.TE
INDEX	CODE Nr.	M.GE
POS.	N. CODICE	C.AD
1 *	00425PR (450x80)	4
2 *	00425 (450x80)	1
3 *	61052105	1
4 *	00459 (D.30,5X52X2)	2
5 *	00463 (Di=30 De=38 Db=43 L=2)	2
6 *	11606 (E 30 DIN 471)	1
7 *	12008 (M8 UNI 7663-A)	1
-		
-		
10	00435PR (516x140)	4
11	00435 (516x140)	1
12	61052106	1
13	01958	1
14	40100 (6205Z)	2
15	14213 (M14 DIN 985)	1
16	01957	1
17	12008 (M8 UNI 7663-A)	1
-		
-		
20 *	00440PR (516x140)	4
21 *	00440 (516x140)	1
22 *	61052107	1
23 *	40100 (6205Z)	2
24 *	14219 (M18 DIN 985)	1
25 *	01957	1
26 *	12008 (M8 UNI 7663-A)	1
-		
-		

POS.	N. CODICE	Q.TA'
NO	CODE NO	Q.TY
N.	Nr.CODE	Q.TE
INDEX	CODE Nr.	M.GE
POS.	N. CODICE	C.AD
-		
30 *	00429PR (400x100)	2-4
31 *	00429 (400x100)	1
32 *	00482Z	1
33 *	00459 (D.30,5X52X2)	2
34 *	00463 (Di=30 De=38 Db=43 L=2)	2
35 *	11606 (E 30 DIN 471)	2
36 *	12008 (M8 UNI 7663-A)	1
-		
-		
40	60480251A	2
41	11253 (Di15 De40 x 4)	4
42	10155 (M14x40 UNI 5739)	4
43	60480200Z	1
44	99000157Z	2
45	11604 (E 30 DIN 471)	4
-		
47	10260 (M14x120 UNI 5737)	4
48	11114 (M14UNI5588)	4
49	60490400Z	1
50	12472	4
51	11114 (M14 UNI 5588)	12
52	60490100Z	1
53	60490200Z	1
54	60490130Z	1
55	90400160Z	1
56	99000151Z	2

POS.	N. CODICE	Q.TA'
NO	CODE NO	Q.TY
N.	Nr.CODE	Q.TE
INDEX	CODE Nr.	M.GE
POS.	N. CODICE	C.AD
57	40602 (Ø5 L=50)	4
58	31418 (BAUER 108)	1
59	20717ZC (BAUER 108)	1
60	60461290Z	1
61	99022925	1
62	12471	2
63	99023925Z	1
64	12410	4
65	60490140Z	1
66	11112 (M12 UNI 5588)	4
67	60490120Z	1
68	11224 (M24 UNI 6592)	4
69	11603 (E 25 DIN 471)	2
70	60490105Z	4
71	10150 (M12x120 UNI 5737)	4
72	60490306	2
73	60490150Z	1
74	99000153Z	1
75	40602 (Ø5 L=50)	1
76	00485 (16.6.50 x 8")	1
-		
78	* DOTAZ.STANDARD	2
79	10162 (M16 X 30 UNI 5739)	2
-		
81	64001101A	2
-		
-		
-		

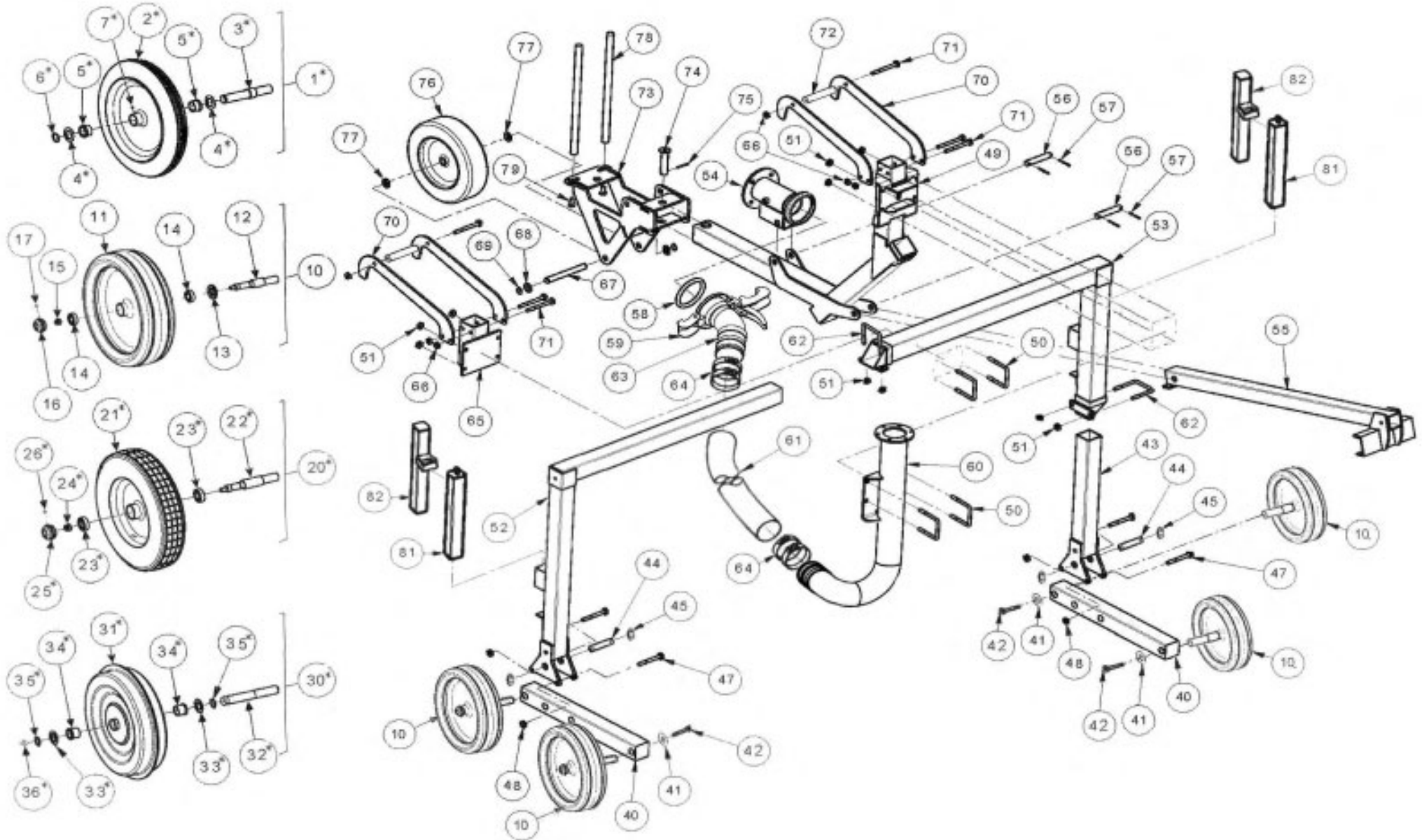
SL 2 -135/140

01/05/2011 REV.00

**CARRELLI 5 RUOTE / 5 WHEELS TROLLEYS / CHARIOTS AVEC 5 ROUES / REGNERWAGEN MIT 5 RÄDERN / CARRITOS CON 5 RUEDAS
x MOTOPOMPA / TROLLEYS FOR MACHINES WITH BUILT IN MOTOPUMP / CHARIOTS POUR MACHINES AVEC LE GROUPE
MOTOPOMPE INCORPOREE / MOTORPUMPENAGGREGAT / CARRITOS PARA MAQUINAS CON GRUPO MOTOBOMBA ENCORPORADO**

60 491 00M1

* **Dotazioni opzionali** / Accessories / Zusätzliche Ausstattung / Accesorios



S L 2 -135/140 01/05/2011 REV.00	CARRELLI 5 RUOTE / 5 WHEELS TROLLEYS / CHARIOTS AVEC 5 ROUES / REGNERWAGEN MIT 5 RÄDERN / CARRITOS CON 5 RUEDAS x MOTOPOMPA / TROLLEYS FOR MAHCINES WITH BUILT IN MOTOPUMP / CHARIOTS POUR MACHINES AVEC LE GROUPE MOTOPOMPE INCORPOREE / MOTORPUMPENAGGREGAT / CARRITOS PARA MAQUINAS CON GRUPO MOTOBOMBA ENCORPORADO
	60 491 000M1

* **Dotazioni opzionali / Accessories / Zusätzliche Ausstattung / Accesorios**

POS.	N. CODICE	Q.TA'
NO	CODE NO	Q.TY
N.	Nr.CODE	Q.TE
INDEX	CODE Nr.	M.GE
POS.	N. CODICE	C.AD
1 *	00425PR (450x80)	4
2 *	00425 (450x80)	1
3 *	61052105	1
4 *	00459 (D.30,5X52X2)	2
5 *	00463 (Di=30 De=38 Db=43 L=2)	2
6 *	11606 (E 30 DIN 471)	1
7 *	12008 (M8 UNI 7663-A)	1
-		
-		
10	00435PR (516x140)	4
11	00435 (516x140)	1
12	61052106	1
13	01958	1
14	40100 (6205Z)	2
15	14213 (M14 DIN 985)	1
16	01957	1
17	12008 (M8 UNI 7663-A)	1
-		
-		
20 *	00440PR (516x140)	4
21 *	00440 (516x140)	1
22 *	61052107	1
23 *	40100 (6205Z)	2
24 *	14219 (M18 DIN 985)	1
25 *	01957	1
26 *	12008 (M8 UNI 7663-A)	1
-		
-		

POS.	N. CODICE	Q.TA'
NO	CODE NO	Q.TY
N.	Nr.CODE	Q.TE
INDEX	CODE Nr.	M.GE
POS.	N. CODICE	C.AD
-		
30 *	00429PR (400x100)	2-4
31 *	00429 (400x100)	1
32 *	00482Z	1
33 *	00459 (D.30,5X52X2)	2
34 *	00463 (Di=30 De=38 Db=43 L=2)	2
35 *	11606 (E 30 DIN 471)	2
36 *	12008 (M8 UNI 7663-A)	1
-		
-		
-		
40	60480251A	2
41	11253 (Di15 De40 x 4)	4
42	10155 (M14x40 UNI 5739)	4
43	60480200Z	1
44	99000157Z	2
45	11604 (E 30 DIN 471)	4
-		
-		
47	10260 (M14x120 UNI 5737)	4
48	11114 (M14UNI5588)	4
49	60490400Z	1
50	12472	4
51	11114 (M14 UNI 5588)	12
52	60490100Z	1
53	60490200Z	1
54	60490130Z	1
55	90400160Z	1
56	99000151Z	2

POS.	N. CODICE	Q.TA'
NO	CODE NO	Q.TY
N.	Nr.CODE	Q.TE
INDEX	CODE Nr.	M.GE
POS.	N. CODICE	C.AD
57	40602 (Ø5 L=50)	4
58	31418 (BAUER 108)	1
59	20717ZC (BAUER 108)	1
60	60461290Z	1
61	99022925	1
62	12471	2
63	99023925Z	1
64	12410	4
65	60490140Z	1
66	11112 (M12 UNI 5588)	4
67	60490120Z	1
68	11224 (M24 UNI 6592)	4
69	11603 (E 25 DIN 471)	2
70	60490105Z	4
71	10150 (M12x120 UNI 5737)	4
72	60490306	2
73	60490150Z	1
74	99000153Z	1
75	40602 (Ø5 L=50)	1
76	00485 (16.6.50 x 8")	1
-		
78	* DOTAZ.STANDARD	2
79	10162 (M16 X 30 UNI 5739)	2
-		
81	64001101A	2
82	64001102A	2
-		
-		

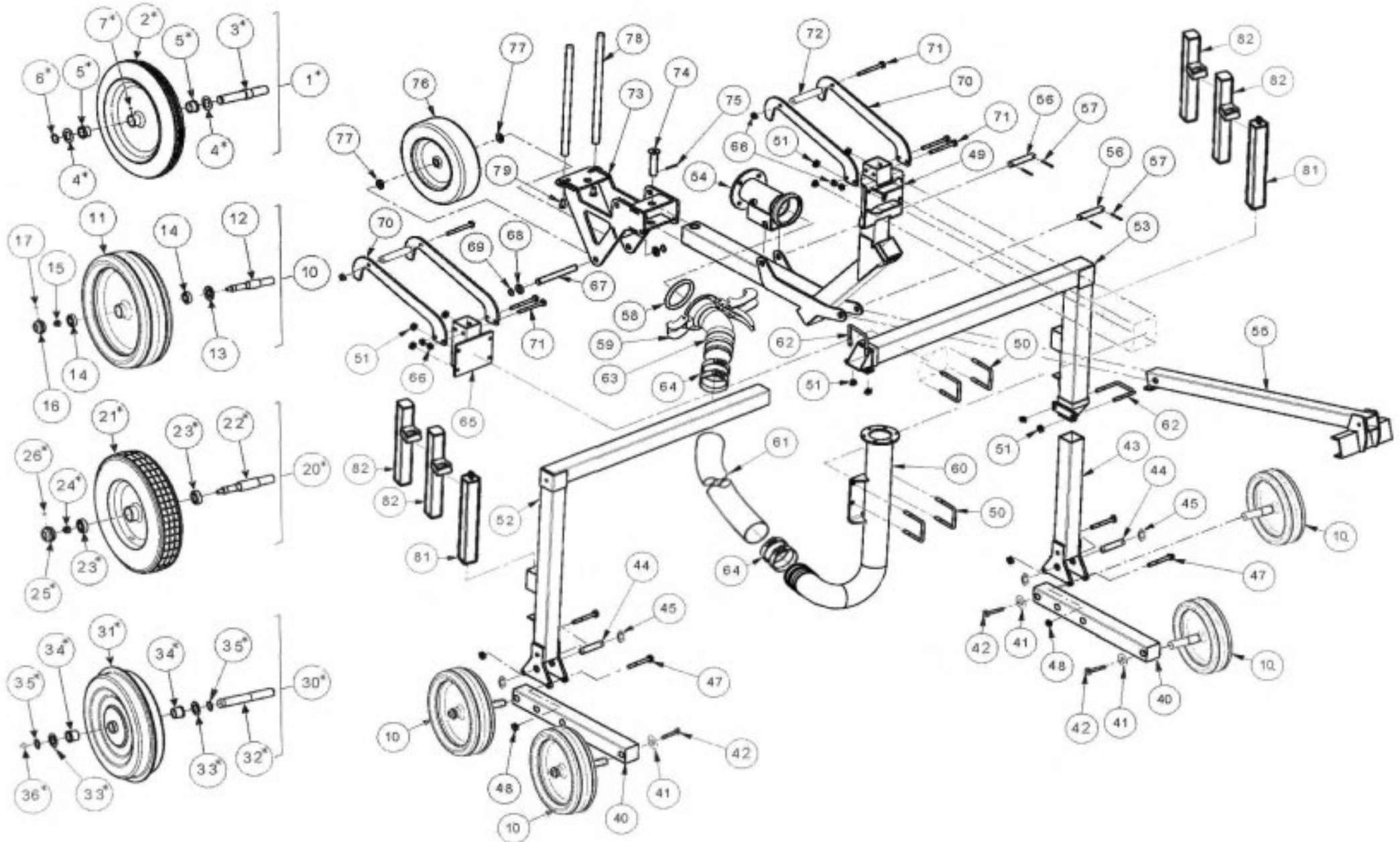
S L 2 -150

01/05/2011 REV.00

**CARRELLI 5 RUOTE / 5 WHEELS TROLLEYS / CHARIOTS AVEC 5 ROUES / REGNERWAGEN MIT 5 RÄDERN / CARRITOS CON 5 RUEDAS
x MOTOPOMPA / TROLLEYS FOR MACHINES WITH BUILT IN MOTOPUMP / CHARIOTS POUR MACHINES AVEC LE GROUPE
MOTOPOMPE INCORPOREE / MOTORPUMPENAGGREGAT / CARRITOS PARA MAQUINAS CON GRUPO MOTOBOMBA ENCORPORADO**

60 491 000M2

* **Dotazioni opzionali / Accessories / Zusätzliche Ausstattung / Accesorios**



SL 2 -150

01/05/2011 REV.00

CARRELLI 5 RUOTE / 5 WHEELS TROLLEYS / CHARIOTS AVEC 5 ROUES / REGNERWAGEN MIT 5 RÄDERN / CARRITOS CON 5 RUEDAS
x MOTOPOMPA / TROLLEYS FOR MACHINES WITH BUILT IN MOTOPUMP / CHARIOTS POUR MACHINES AVEC LE GROUPE
MOTOPOMPE INCORPOREE / MOTORPUMPENAGGREGAT / CARRITOS PARA MAQUINAS CON GRUPO MOTOBOMBA ENCORPORADO

60 491 00M2

* Dotazioni opzionali / Accessories / Zusätzliche Ausstattung / Accesorios

POS.	N. CODICE	Q.TA'
NO	CODE NO	Q.TY
N.	Nr.CODE	Q.TE
INDEX	CODE Nr.	M.GE
POS.	N. CODICE	C.AD
1 *	00425PR (450x80)	4
2 *	00425 (450x80)	1
3 *	61052105	1
4 *	00459 (D.30,5X52X2)	2
5 *	00463 (Di=30 De=38 Db=43 L=2)	2
6 *	11606 (E 30 DIN 471)	1
7 *	12008 (M8 UNI 7663-A)	1
-		
-		
10	00435PR (516x140)	4
11	00435 (516x140)	1
12	61052106	1
13	01958	1
14	40100 (6205Z)	2
15	14213 (M14 DIN 985)	1
16	01957	1
17	12008 (M8 UNI 7663-A)	1
-		
-		
20 *	00440PR (516x140)	4
21 *	00440 (516x140)	1
22 *	61052107	1
23 *	40100 (6205Z)	2
24 *	14219 (M18 DIN 985)	1
25 *	01957	1
26 *	12008 (M8 UNI 7663-A)	1
-		
-		

POS.	N. CODICE	Q.TA'
NO	CODE NO	Q.TY
N.	Nr.CODE	Q.TE
INDEX	CODE Nr.	M.GE
POS.	N. CODICE	C.AD
-		
30 *	00429PR (400x100)	2-4
31 *	00429 (400x100)	1
32 *	00482Z	1
33 *	00459 (D.30,5X52X2)	2
34 *	00463 (Di=30 De=38 Db=43 L=2)	2
35 *	11606 (E 30 DIN 471)	2
36 *	12008 (M8 UNI 7663-A)	1
-		
-		
40	60480251A	2
41	11253 (Di15 De40 x 4)	4
42	10155 (M14x40 UNI 5739)	4
43	60480200Z	1
44	99000157Z	2
45	11604 (E 30 DIN 471)	4
-		
47	10260 (M14x120 UNI 5737)	4
48	11114 (M14UNI5588)	4
49	60490400Z	1
50	12472	4
51	11114 (M14 UNI 5588)	12
52	60490100Z	1
53	60490200Z	1
54	60490130Z	1
55	90400160Z	1
56	99000151Z	2

POS.	N. CODICE	Q.TA'
NO	CODE NO	Q.TY
N.	Nr.CODE	Q.TE
INDEX	CODE Nr.	M.GE
POS.	N. CODICE	C.AD
57	40602 (Ø5 L=50)	4
58	31418 (BAUER 108)	1
59	20717ZC (BAUER 108)	1
60	60461290Z	1
61	99022925	1
62	12471	2
63	99023925Z	1
64	12410	4
65	60490140Z	1
66	11112 (M12 UNI 5588)	4
67	60490120Z	1
68	11224 (M24 UNI 6592)	4
69	11603 (E 25 DIN 471)	2
70	60490105Z	4
71	10150 (M12x120 UNI 5737)	4
72	60490306	2
73	60490150Z	1
74	99000153Z	1
75	40602 (Ø5 L=50)	1
76	00485 (16.6.50 x 8")	1
-		
78	* DOTAZ. STANDARD	2
79	10162 (M16 X 30 UNI 5739)	2
-		
81	64001101A	2
82	64001102A	4
-		
-		

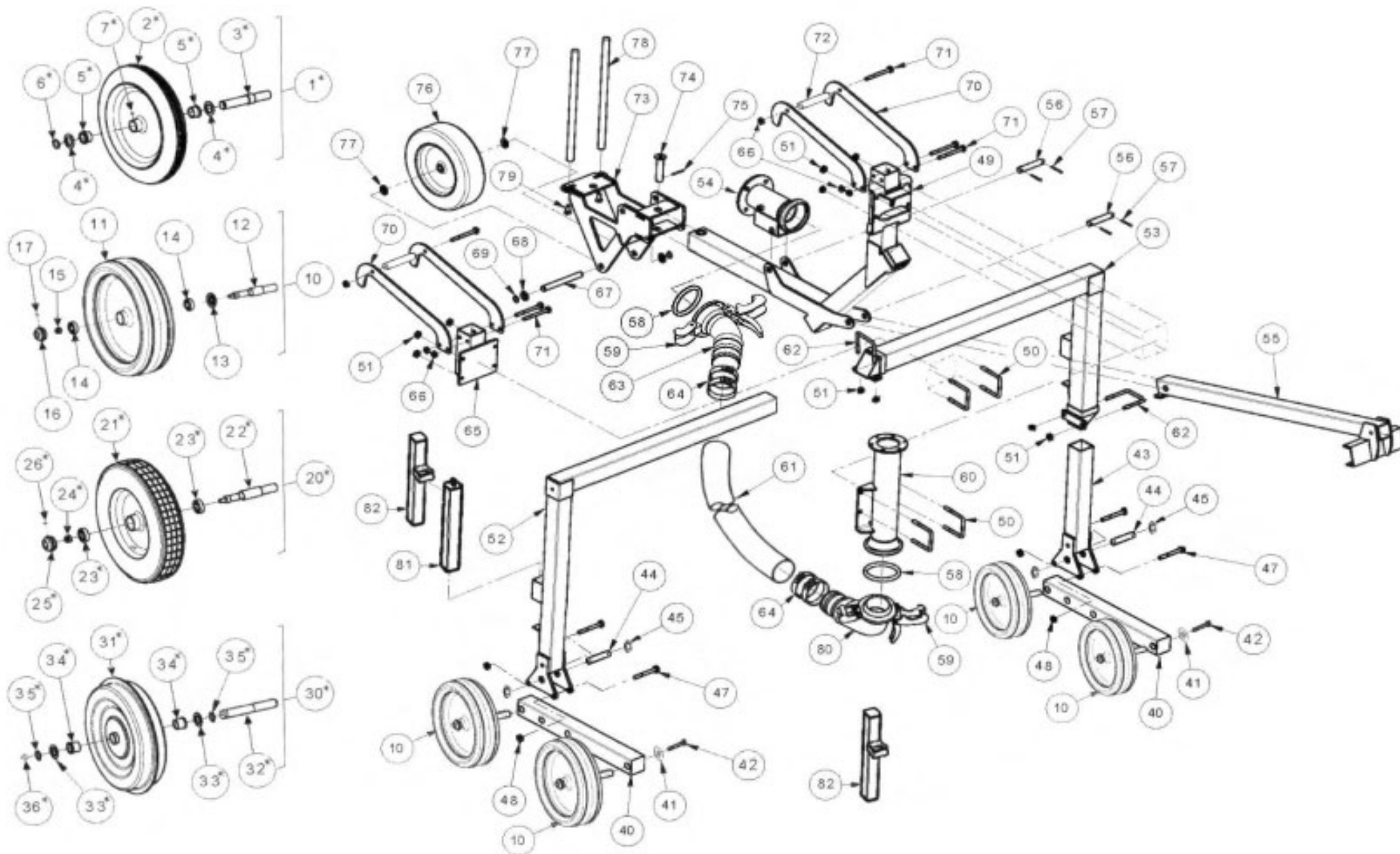
S L 2 -120/125

01/05/2011 REV.00

**CARRELLI 5 RUOTE SROTOLAMENTO LATERALE / 5 WHEELS OFF SET TROLLEYS / CHARIOTS AVEC 5 ROUES A DESAXE' /
REGNERWAGEN MIT 5 RÄDERN UND ABLAGE IM FAHRSPUR / CARRITOS CON 5 RUEDAS
x MOTOPOMPA / TROLLEYS FOR MAHCINES WITH BUILT IN MOTOPUMP / CHARIOTS POUR MACHINES AVEC LE GROUPE
MOTOPOMPE INCORPOREE / MOTORPUMPENAGGREGAT / CARRITOS PARA MAQUINAS CON GRUPO MOTOBOMBA ENCORPORADO**

60 490 000M

* **Dotazioni opzionali** / Accessories / Zusätzliche Ausstattung / Accesorios



S L 2 -120/125

01/05/2011 REV.00

**CARRELLI 5 RUOTE SROTOLAMENTO LATERALE / 5 WHEELS OFF SET TROLLEYS / CHARIOTS AVEC 5 ROUES A DESAXE' /
REGNERWAGEN MIT 5 RÄDERN UND ABLAGE IM FAHRSPUR / CARRITOS CON 5 RUEDAS
x MOTOPOMPA / TROLLEYS FOR MACHINES WITH BUILT IN MOTOPUMP / CHARIOTS POUR MACHINES AVEC LE GROUPE
MOTOPOMPE INCORPOREE / MOTORPUMPENAGGREGAT / CARRITOS PARA MAQUINAS CON GRUPO MOTOBOMBA ENCORPORADO**

60 490 000M

* **Dotazioni opzionali / Accessories / Zusätzliche Ausstattung / Accesorios**

POS.	N. CODICE	Q.TA'
NO	CODE NO	Q.TY
N.	Nr.CODE	Q.TE
INDEX	CODE Nr.	M.GE
POS.	N. CODICE	C.AD
1 *	00425PR (450x80)	4
2 *	00425 (450x80)	1
3 *	61052105	1
4 *	00459 (D.30,5X52X2)	2
5 *	00463 (Di=30 De=38 Db=43 L=2)	2
6 *	11606 (E 30 DIN 471)	1
7 *	12008 (M8 UNI 7663-A)	1
-		
-		
10	00435PR (516x140)	4
11	00435 (516x140)	1
12	61052106	1
13	01958	1
14	40100 (6205Z)	2
15	14213 (M14 DIN 985)	1
16	01957	1
17	12008 (M8 UNI 7663-A)	1
-		
-		
20 *	00440PR (516x140)	4
21 *	00440 (516x140)	1
22 *	61052107	1
23 *	40100 (6205Z)	2
24 *	14219 (M18 DIN 985)	1
25 *	01957	1
26 *	12008 (M8 UNI 7663-A)	1
-		
-		

POS.	N. CODICE	Q.TA'
NO	CODE NO	Q.TY
N.	Nr.CODE	Q.TE
INDEX	CODE Nr.	M.GE
POS.	N. CODICE	C.AD
-		
30 *	00429PR (400x100)	2-4
31 *	00429 (400x100)	1
32 *	00482Z	1
33 *	00459 (D.30,5X52X2)	2
34 *	00463 (Di=30 De=38 Db=43 L=2)	2
35 *	11606 (E 30 DIN 471)	2
36 *	12008 (M8 UNI 7663-A)	1
-		
-		
40	60480251A	2
41	11253 (Di15 De40 x 4)	4
42	10155 (M14x40 UNI 5739)	4
43	60480200Z	1
44	99000157Z	2
45	11604 (E 30 DIN 471)	4
-		
47	10260 (M14x120 UNI 5737)	4
48	14213 (M14 UNI 7474)	4
49	60490400Z	1
50	12472	4
51	11114 (M14 UNI 5588)	12
52	60490100Z	1
53	60490200Z	1
54	60490130Z	1
55	90400160Z	1
56	99000151Z	2

POS.	N. CODICE	Q.TA'
NO	CODE NO	Q.TY
N.	Nr.CODE	Q.TE
INDEX	CODE Nr.	M.GE
POS.	N. CODICE	C.AD
57	40602 (Ø5 L=50)	4
58	31418 (BAUER 108)	2
59	20717ZC (BAUER 108)	2
60	60461190Z	1
61	99022933	1
62	12471	2
63	99023925Z	1
64	12410	4
65	60490140Z	1
66	11112 (M12 UNI 5588)	4
67	60490120Z	1
68	11224 (M24 UNI 6592)	4
69	11603 (E 25 DIN 471)	2
70	60490105Z	4
71	10150 (M12x120 UNI 5737)	4
72	60490306	2
73	60490150Z	1
74	99000153Z	1
75	40602 (Ø5 L=50)	1
76	00485 (16.6.50 x 8")	1
-		
78	* DOTAZ.STANDARD	2
79	10162 (M16 X 30 UNI 5739)	2
80	99021097Z	1
81	64001101A	1
82	64001102A	2
-		
-		

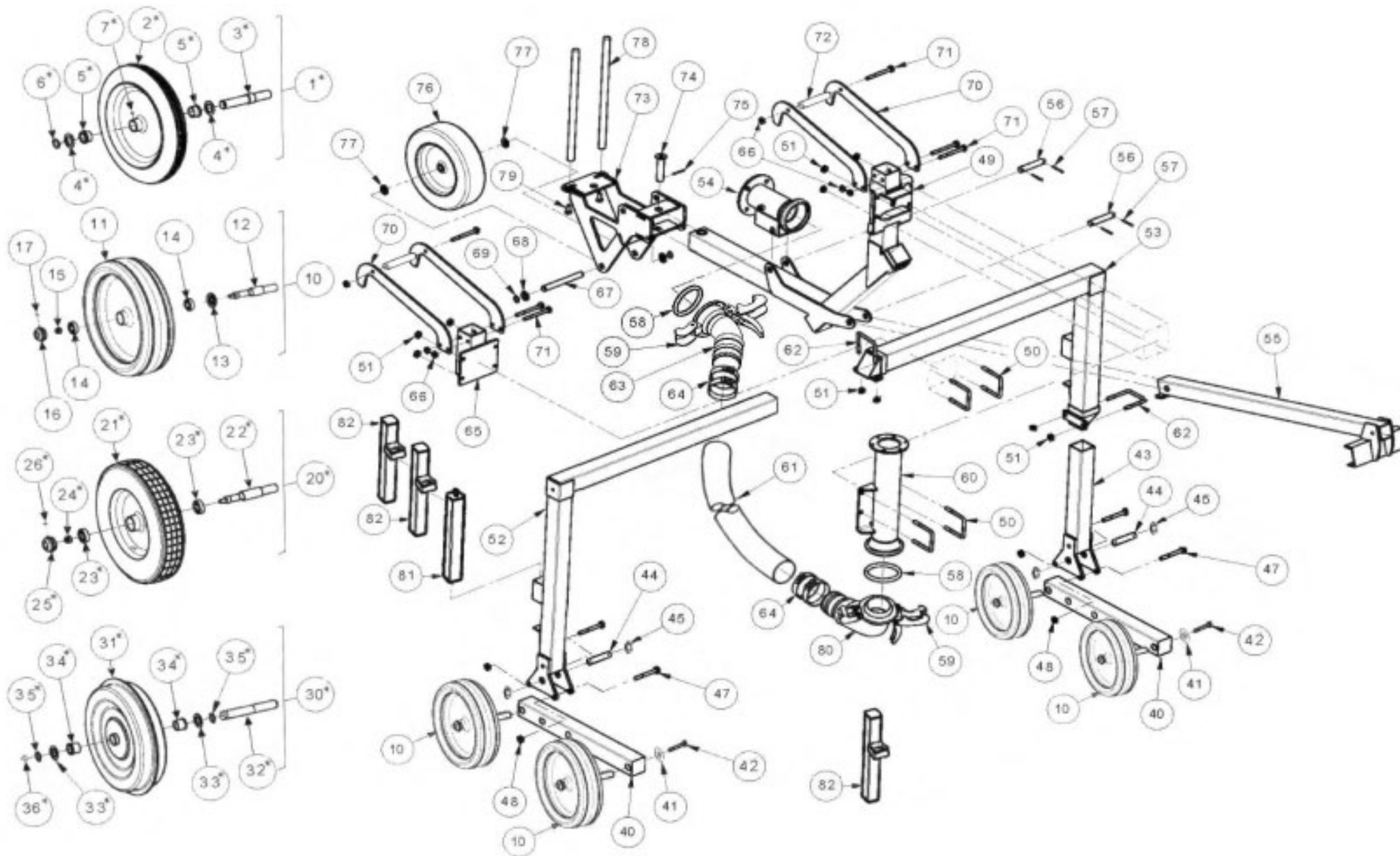
S L 2 -135/140

01/05/2011 REV.00

**CARRELLI 5 RUOTE SROTOLAMENTO LATERALE / 5 WHEELS OFF SET TROLLEYS / CHARIOTS AVEC 5 ROUES A DESAXE' /
REGNERWAGEN MIT 5 RÄDERN UND ABLAGE IM FAHRSPUR / CARRITOS CON 5 RUEDAS
x MOTOPOMPA / TROLLEYS FOR MAHCINES WITH BUILT IN MOTOPUMP / CHARIOTS POUR MACHINES AVEC LE GROUPE
MOTOPOMPE INCORPOREE / MOTORPUMPENAGGREGAT / CARRITOS PARA MAQUINAS CON GRUPO MOTOBOMBA ENCORPORADO**

60 490 000M1

* **Dotazioni opzionali / Accessories / Zusätzliche Ausstattung / Accesorios**



S L 2 -135/140

01/05/2011 REV.00

**CARRELLI 5 RUOTE SROTOLAMENTO LATERALE / 5 WHEELS OFF SET TROLLEYS / CHARIOTS AVEC 5 ROUES A DESAXE' /
REGNERWAGEN MIT 5 RÄDERN UND ABLAGE IM FAHRSPUR / CARRITOS CON 5 RUEDAS
x MOTOPOMPA / TROLLEYS FOR MAHCINES WITH BUILT IN MOTOPUMP / CHARIOTS POUR MACHINES AVEC LE GROPIUE
MOTOPOMPE INCORPOREE / MOTORPUMPENAGGREGAT / CARRITOS PARA MAQUINAS CON GRUPO MOTOBOMBA ENCORPORADO**

60 490 000M1

* **Dotazioni opzionali / Accessories / Zusätzliche Ausstattung / Accesorios**

POS.	N. CODICE	Q.TA'
NO	CODE NO	Q.TY
N.	Nr.CODE	Q.TE
INDEX	CODE Nr.	M.GE
POS.	N. CODICE	C.AD
1 *	00425PR (450x80)	4
2 *	00425 (450x80)	1
3 *	61052105	1
4 *	00459 (D.30,5X52X2)	2
5 *	00463 (Di=30 De=38 Db=43 L=2)	2
6 *	11606 (E 30 DIN 471)	1
7 *	12008 (M8 UNI 7663-A)	1
-		
-		
10	00435PR (516x140)	4
11	00435 (516x140)	1
12	61052106	1
13	01958	1
14	40100 (6205Z)	2
15	14213 (M14 DIN 985)	1
16	01957	1
17	12008 (M8 UNI 7663-A)	1
-		
-		
20 *	00440PR (516x140)	4
21 *	00440 (516x140)	1
22 *	61052107	1
23 *	40100 (6205Z)	2
24 *	14219 (M18 DIN 985)	1
25 *	01957	1
26 *	12008 (M8 UNI 7663-A)	1
-		
-		

POS.	N. CODICE	Q.TA'
NO	CODE NO	Q.TY
N.	Nr.CODE	Q.TE
INDEX	CODE Nr.	M.GE
POS.	N. CODICE	C.AD
-		
30 *	00429PR (400x100)	2-4
31 *	00429 (400x100)	1
32 *	00482Z	1
33 *	00459 (D.30,5X52X2)	2
34 *	00463 (Di=30 De=38 Db=43 L=2)	2
35 *	11606 (E 30 DIN 471)	2
36 *	12008 (M8 UNI 7663-A)	1
-		
-		
40	60480251A	2
41	11253 (Di15 De40 x 4)	4
42	10155 (M14x40 UNI 5739)	4
43	60480200Z	1
44	99000157Z	2
45	11604 (E 30 DIN 471)	4
-		
47	10260 (M14x120 UNI 5737)	4
48	14213 (M14 UNI 7474)	4
49	60490400Z	1
50	12472	4
51	11114 (M14 UNI 5588)	12
52	60490100Z	1
53	60490200Z	1
54	60490130Z	1
55	90400160Z	1
56	99000151Z	2

POS.	N. CODICE	Q.TA'
NO	CODE NO	Q.TY
N.	Nr.CODE	Q.TE
INDEX	CODE Nr.	M.GE
POS.	N. CODICE	C.AD
57	40602 (Ø5 L=50)	4
58	31418 (BAUER 108)	2
59	20717ZC (BAUER 108)	2
60	60461190Z	1
61	99022933	1
62	12471	2
63	99023925Z	1
64	12410	4
65	60490140Z	1
66	11112 (M12 UNI 5588)	4
67	60490120Z	1
68	11224 (M24 UNI 6592)	4
69	11603 (E 25 DIN 471)	2
70	60490105Z	4
71	10150 (M12x120 UNI 5737)	4
72	60490306	2
73	60490150Z	1
74	99000153Z	1
75	40602 (Ø5 L=50)	1
76	00485 (16.6.50 x 8")	1
-		
78	* DOTAZ.STANDARD	2
79	10162 (M16 X 30 UNI 5739)	2
80	99021097Z	1
81	64001101A	1
82	64001102A	3
-		
-		

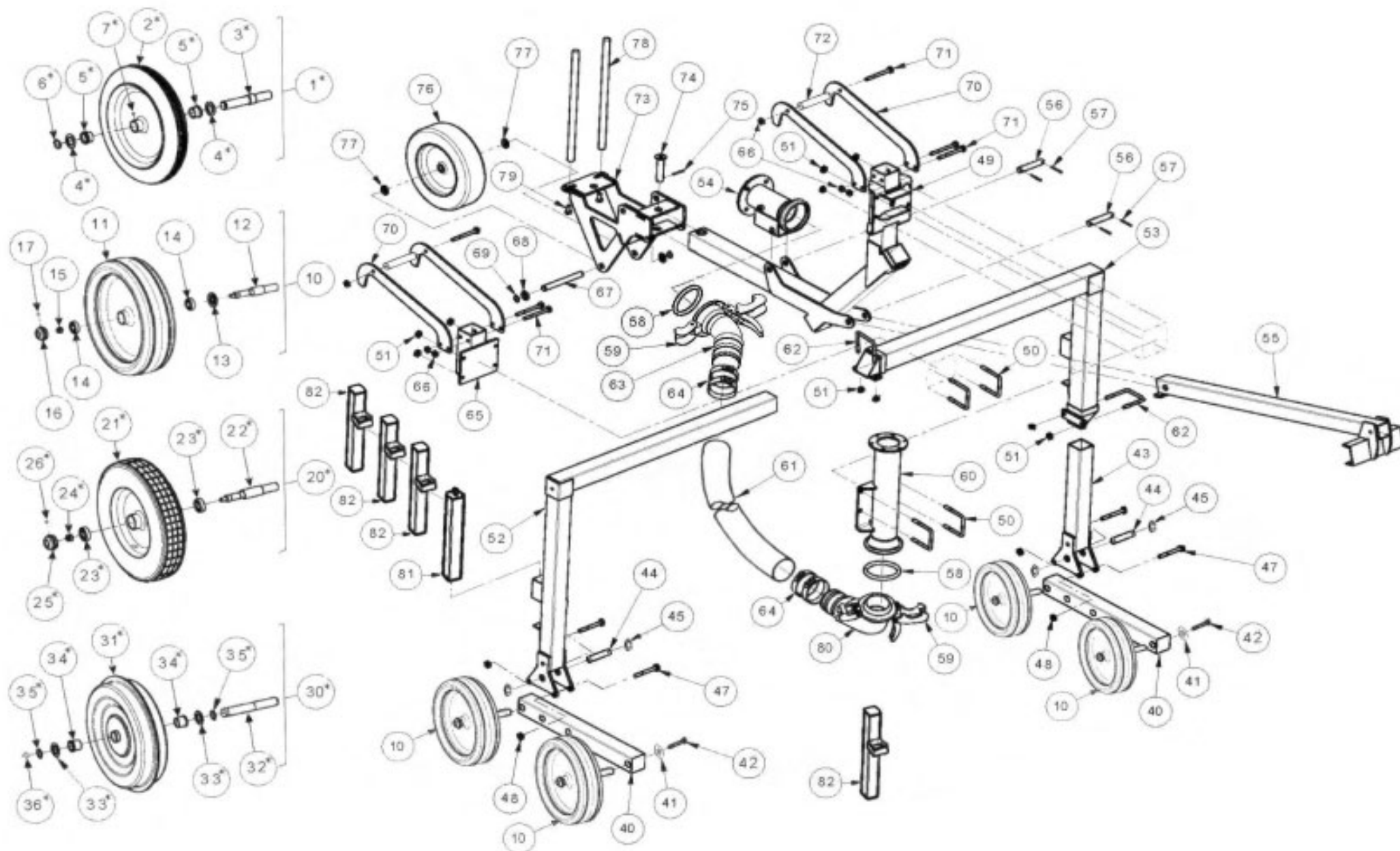
S L 2 -150

01/05/2011 REV.00

**CARRELLI 5 RUOTE SROTOLAMENTO LATERALE / 5 WHEELS OFF SET TROLLEYS / CHARIOTS AVEC 5 ROUES A DESAXE' /
REGNERWAGEN MIT 5 RÄDERN UND ABLAGE IM FAHRSPUR / CARRITOS CON 5 RUEDAS
x MOTOPOMPA / TROLLEYS FOR MAHCINES WITH BUILT IN MOTOPUMP / CHARIOTS POUR MACHINES AVEC LE GROPUÉ
MOTOPOMPE INCORPORÉE / MOTORPUMPENAGGREGAT / CARRITOS PARA MAQUINAS CON GRUPO MOTOBOMBA ENCORPORADO**

60 490 000M2

* **Dotazioni opzionali / Accessories / Zusätzliche Ausstattung / Accesorios**



S L 2 -150

01/05/2011 REV.00

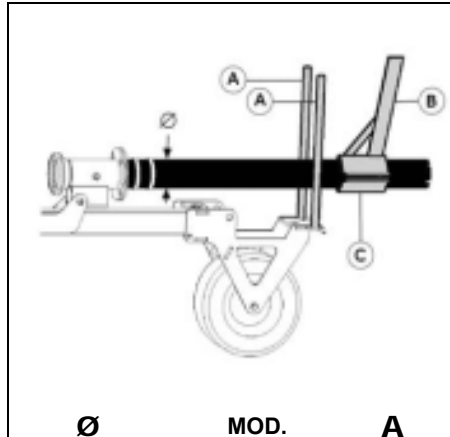
**CARRELLI 5 RUOTE SROTOLAMENTO LATERALE / 5 WHEELS OFF SET TROLLEYS / CHARIOTS AVEC 5 ROUES A DESAXE' /
REGNERWAGEN MIT 5 RÄDERN UND ABLAGE IM FAHRSPUR / CARRITOS CON 5 RUEDAS
x MOTOPOMPA / TROLLEYS FOR MAHCINES WITH BUILT IN MOTOPUMP / CHARIOTS POUR MACHINES AVEC LE GROPIUE
MOTOPOMPE INCORPOREE / MOTORPUMPENAGGREGAT / CARRITOS PARA MAQUINAS CON GRUPO MOTOBOMBA ENCORPORADO**

60 490 000M2*** Dotazioni opzionali / Accessories / Zusätzliche Ausstattung / Accesorios**

POS.	N. CODICE	Q.TA'
NO	CODE NO	Q.TY
N.	Nr.CODE	Q.TE
INDEX	CODE Nr.	M.GE
POS.	N. CODICE	C.AD
1 *	00425PR (450x80)	4
2 *	00425 (450x80)	1
3 *	61052105	1
4 *	00459 (D.30,5X52X2)	2
5 *	00463 (Di=30 De=38 Db=43 L=2)	2
6 *	11606 (E 30 DIN 471)	1
7 *	12008 (M8 UNI 7663-A)	1
-		
-		
10	00435PR (516x140)	4
11	00435 (516x140)	1
12	61052106	1
13	01958	1
14	40100 (6205Z)	2
15	14213 (M14 DIN 985)	1
16	01957	1
17	12008 (M8 UNI 7663-A)	1
-		
-		
20 *	00440PR (516x140)	4
21 *	00440 (516x140)	1
22 *	61052107	1
23 *	40100 (6205Z)	2
24 *	14219 (M18 DIN 985)	1
25 *	01957	1
26 *	12008 (M8 UNI 7663-A)	1
-		
-		

POS.	N. CODICE	Q.TA'
NO	CODE NO	Q.TY
N.	Nr.CODE	Q.TE
INDEX	CODE Nr.	M.GE
POS.	N. CODICE	C.AD
-		
30 *	00429PR (400x100)	2-4
31 *	00429 (400x100)	1
32 *	00482Z	1
33 *	00459 (D.30,5X52X2)	2
34 *	00463 (Di=30 De=38 Db=43 L=2)	2
35 *	11606 (E 30 DIN 471)	2
36 *	12008 (M8 UNI 7663-A)	1
-		
-		
40	60480251A	2
41	11253 (Di15 De40 x 4)	4
42	10155 (M14x40 UNI 5739)	4
43	60480200Z	1
44	99000157Z	2
45	11604 (E 30 DIN 471)	4
-		
47	10260 (M14x120 UNI 5737)	4
48	14213 (M14 UNI 7474)	4
49	60490400Z	1
50	12472	4
51	11114 (M14 UNI 5588)	12
52	60490100Z	1
53	60490200Z	1
54	60490130Z	1
55	90400160Z	1
56	99000151Z	2

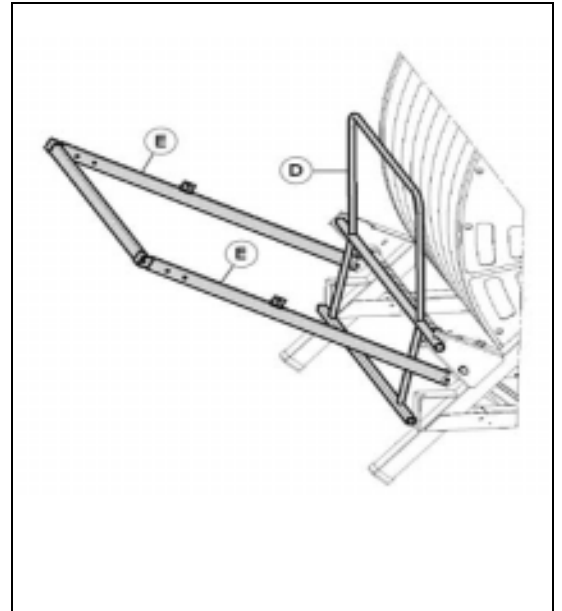
POS.	N. CODICE	Q.TA'
NO	CODE NO	Q.TY
N.	Nr.CODE	Q.TE
INDEX	CODE Nr.	M.GE
POS.	N. CODICE	C.AD
57	40602 (Ø5 L=50)	4
58	31418 (BAUER 108)	2
59	20717ZC (BAUER 108)	2
60	60461190Z	1
61	99022933	1
62	12471	2
63	99023925Z	1
64	12410	4
65	60490140Z	1
66	11112 (M12 UNI 5588)	4
67	60490120Z	1
68	11224 (M24 UNI 6592)	4
69	11603 (E 25 DIN 471)	2
70	60490105Z	4
71	10150 (M12x120 UNI 5737)	4
72	60490306	2
73	60490150Z	1
74	99000153Z	1
75	40602 (Ø5 L=50)	1
76	00485 (16.6.50 x 8")	1
-		
78	* DOTAZ.STANDARD	2
79	10162 (M16 X 30 UNI 5739)	2
80	99021097Z	1
81	64001101A	1
82	64001102A	4
-		
-		



Ø	MOD.	A	
120 - 125	R4A	60 490 110 Z	
	R4/1A		
120 # 140	R4/2A		
120	VR4		
	VR5		
120 # 140	VR6		
	VR7		
	VR8		
120 - 125	IR2A		60 490 135 Z
	IR2/1A		
120 # 140	IR2/2A		
120	VIR4		
120 # 140	VIR5-M		
	VIR6-M		
120 # 150	VIR7-M		
	VIR8		
	VIR9A-M		
	VIR10A-M		

Ø	MOD.	B
120 - 125	R4A	99 026 835 Z
	R4/1A	
	R4/2A	
120	VR4	
	VR5	
120 - 125	VR6	
	VR7	
	VR8	
	IR2A	
	IR2/1A	
120	IR2/2A	
	VIR4	
120 - 125	VIR5-M	99 026 836 Z
	VIR6-M	
	VIR8	
	VIR9A-M	
	VIR10A-M	
	VIR7-M	
135 - 140	R4/2A	99 026 865 Z
	VR5	
	VR6	
	VR7	
	VR8	
	IR2/2A	
	VIR5-M	
	VIR6-M	
VIR8		
135 # 150	VIR9A-M	
	VIR10A-M	
	VIR7-M	
	VIR7-M	

Ø	MOD.	C
120 - 125	R4A	99 024 026 Z
	R4/1A	
	R4/2A	
120	VR4	
	VR5	
120 - 125	VR6	
	VR7	
	VR8	
	IR2A	
	IR2/1A	
120	IR2/2A	
	VIR4	
120 - 125	VIR5-M	99 024 036 Z
	VIR6-M	
	VIR7-M	
	VIR8	
	VIR9A-M	
	VIR10A-M	
135 - 140	R4/2A	99 024 036 Z
	VR5	
	VR6	
	VR7	
	VR8	
	IR2/2A	
	VIR5-M	
	VIR6-M	
VIR7-M		
135 # 150	VIR8	
	VIR9A-M	
	VIR10A-M	
	VIR10A-M	



Ø	MOD.	D
120 # 140	IR2/2A	26 470 150 Z
	VIR5-M	26 537 330 Z
	VIR6-M	
120 # 150	VIR7-M	
Ø	MOD.	E
120 # 140	IR2/2A	35 670 110 Z
	VIR5-M	
	VIR6-M	
	VIR7-M	
120 # 150	VIR7-M	

I - AVVERTENZE

Tutte le informazioni ed i dati contenuti nel presente catalogo sono a titolo informativo e non impegnativo.
La OCMIS irrigazione s.p.a. si riserva il diritto di apportare tutte le modifiche e variazioni che si rendessero necessarie per il continuo perfezionamento dei suoi prodotti , senza preavviso e senza l'impegno all'aggiornamento di questa pubblicazione.

GB - REMARKS

All information illustration and data contained in this catalogue herein are only informative.
However, the OCMIS irrigation company reserves the right to make whatever modifications at any time may be necessary for the improvement of our products without previous notice and will be under no commitment to revise this publication.

F - AVERTISSEMENTS

Toutes les information, les illustration et les donne contenues dans la présent catalogue sont a titre informatif et non impegnatif.
L'OCMIS irrigation s.p.a. se reserve le droit d'apporter toutes les modifications qui seraient nécessaires pour la continuelle amélioration de ses produits, sans prèavis et sans engagement pour la mise à jour de la présante publication.

D - WARTUNG

Die Anweisungen und die Daten in diesen Prospekt sind nur zur information und unverbindlich
OCMIS Irrigazione s.p.a. behaltet sich die Möglichkeit vor, alle die nützliche Änderungen für die Verbesserung der Produkten zu machen, fristlos und ohne der Verpflichtung der Aktualisierung dieser Veröffentlichung.

E - ADVERTENCIAS

Les datos y las informaciones en este catalogo no son vinculantes.
OCMIS Irrigazione s.p.a. se reserva el derecho de modificar y variar este catalogo segun las necesidades suyas y para amejorar sus produco, sin por esto informaros sobre la actualizacion del catalogo.

OCMIS
IRRIGAZIONE S.p.A.

Via S.Eusebio, 7 - 41014 Castelvetro (MO) - Italy

Tel. 00 39 59 70 21 50 FAX 00 39 59 70 21 53

<http://www.ocmis-irrigazione.it> E-mail: ricambi@ocmis-irrigazione.it

<http://www.ocmis-irrigation.com> E-mail: spareparts@ocmis-irrigazione.it