

## Questionnaire pour l'élaboration d'une offre pour un dégrilleur mobile

### I. Coordonnées

**NOM DU PROJET**   
(merci de l'indiquer sur toute correspondance)

**SITE DU PROJET**   
(lieu et pays)

**Personne à contacter**  **Société**

**Adresse**

**Code postal / Ville**   **Pays**

**Téléphone**  **Portable**

**Courrier électronique**  **Site web**

Investisseur  Bureau d'études **Nom du propriétaire du projet**

### II. Etat

Etude de faisabilité  Passation de commande; début construction prévu pour

Appels d'offre public **Date de remise des documents :**

Construction d'une nouvelle centrale  Modernisation d'une centrale existante

### III. Données techniques

**A** Inclinaison de la grille  °

**B** Socle de la grille  mm

**C** Avant-toit  mm

**D** Hauteur du toit  mm

**E** Hauteur du tablier  mm

**G** Distance à la vanne  mm

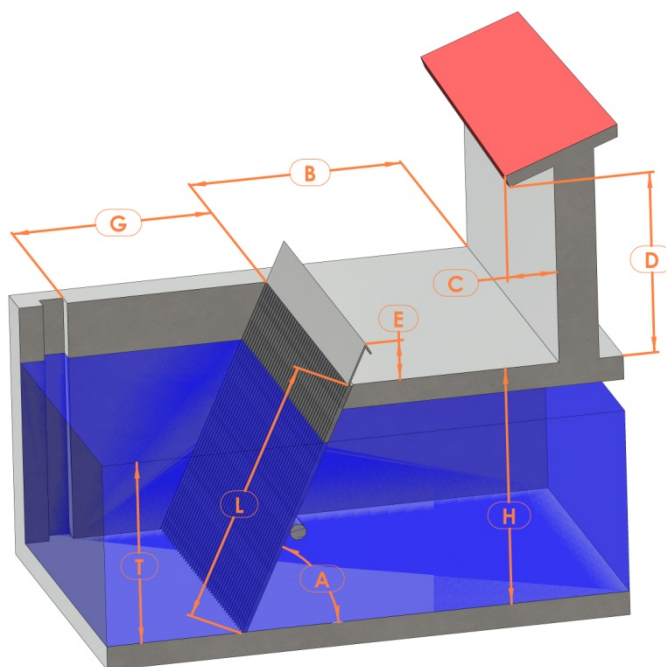
**H** Hauteur du socle  mm

**L** Longueur de la grille  mm

**T** Profondeur d'eau min.  mm  
max.  mm

**Tension**  V

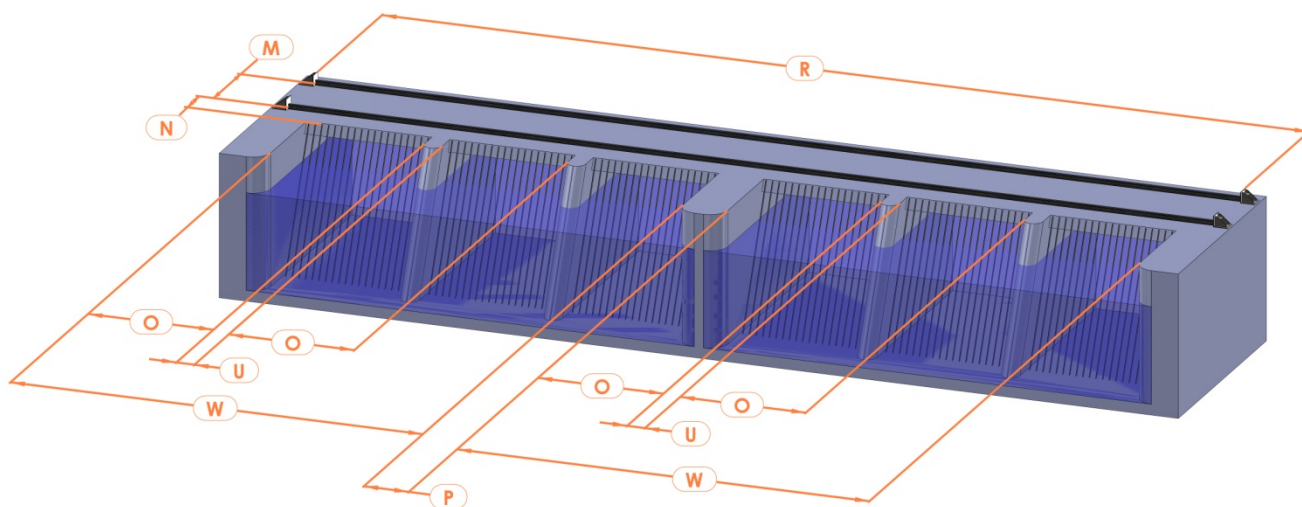
**Fréquence**  Hz



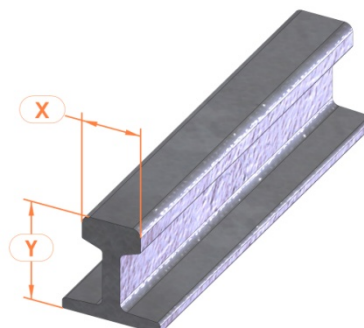
Température extérieure entre -10°C et +40°C  oui  non; température entre  °C et  °C

Élimination de déchets  Containeur avec trappe de fond  Containeur échangeable

Tapis roulant  Gouttière



W Largeur de l'arrivée	<input type="text"/>	mm	Nombre d'arrivées W	<input type="text"/>
O Largeur de la grille	<input type="text"/>	mm	Nombre de grilles O par arrivée W	<input type="text"/>
P Largeur du mur séparant les arrivées	<input type="text"/>	mm		
U Largeur du mur séparant les grilles	<input type="text"/>	mm		
Espacement barreaux	<input type="text"/>	mm		
M Distance entre les rails	<input type="text"/>	mm		
N Distance du rail au bord avant de la grille	<input type="text"/>	mm		
R Longueur du rail	<input type="text"/>	mm		
X Largeur du rail	<input type="text"/>	mm		
Y Hauteur du rail	<input type="text"/>	mm		
Type de rail	<input type="text"/>			



IV. Commentaires

Date, lieu

Signature

**OSSBERGER HYDRO  
USA & CANADA**

1940 Flint Lock Ct  
Powhatan, Virginia 23139  
Tél: 804 360 7992

7774 Boyer, Montreal  
QC, H2R2S2  
Tél: 514 525 8430  
Cell: 438 880 5655

[info@ossbergerhydro.com](mailto:info@ossbergerhydro.com)  
[www.ossbergerhydro.com](http://www.ossbergerhydro.com)



**OSSBERGER GmbH + Co. KG**

Otto-Rieder-Strasse 5-11  
91781 Weißenburg / Bavière  
ALLEMAGNE  
+49 (0) 91 41 / 9 77-0  
[info@ossberger.de](mailto:info@ossberger.de)  
[www.ossberger.de](http://www.ossberger.de)