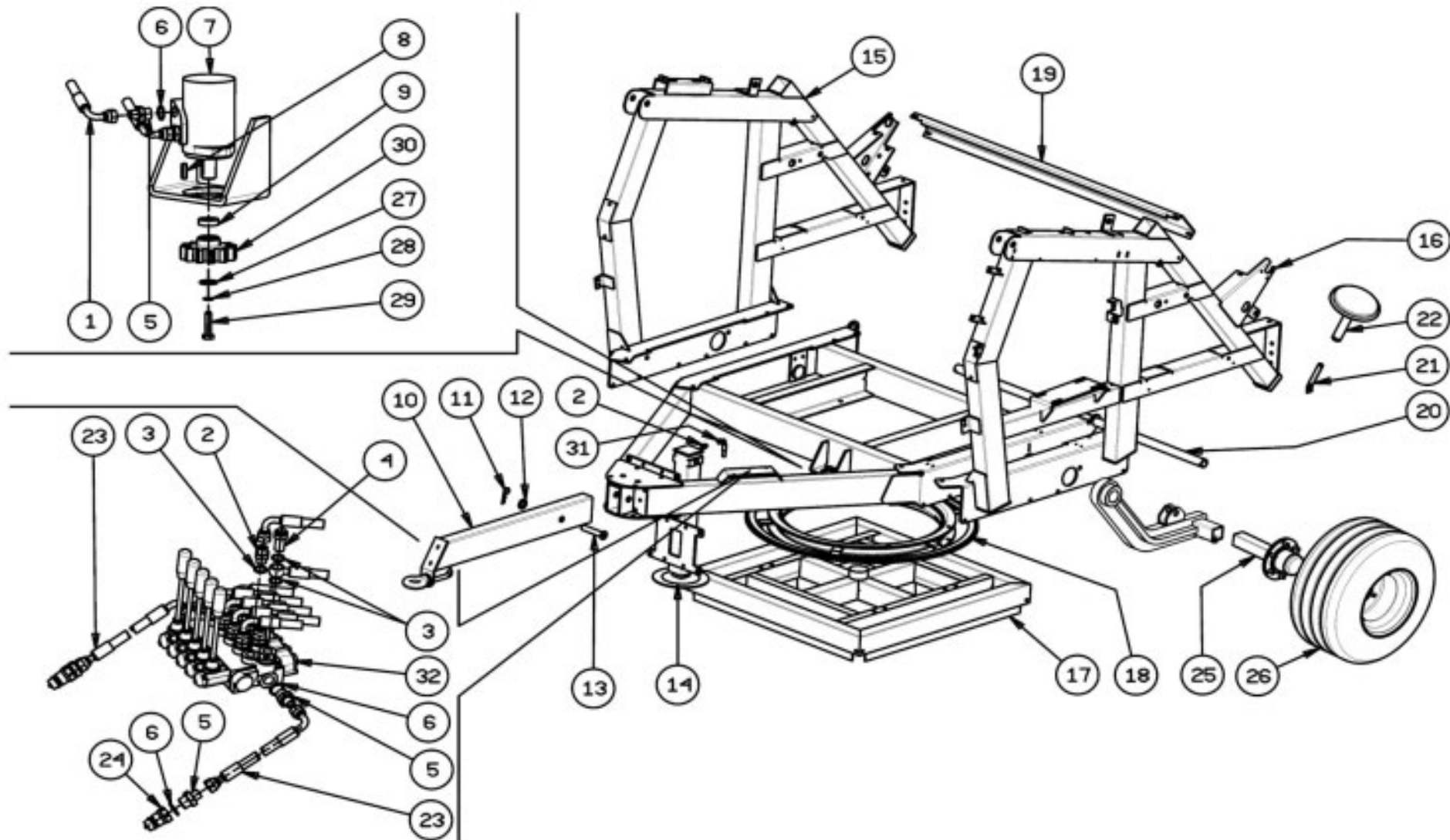


OCMIS

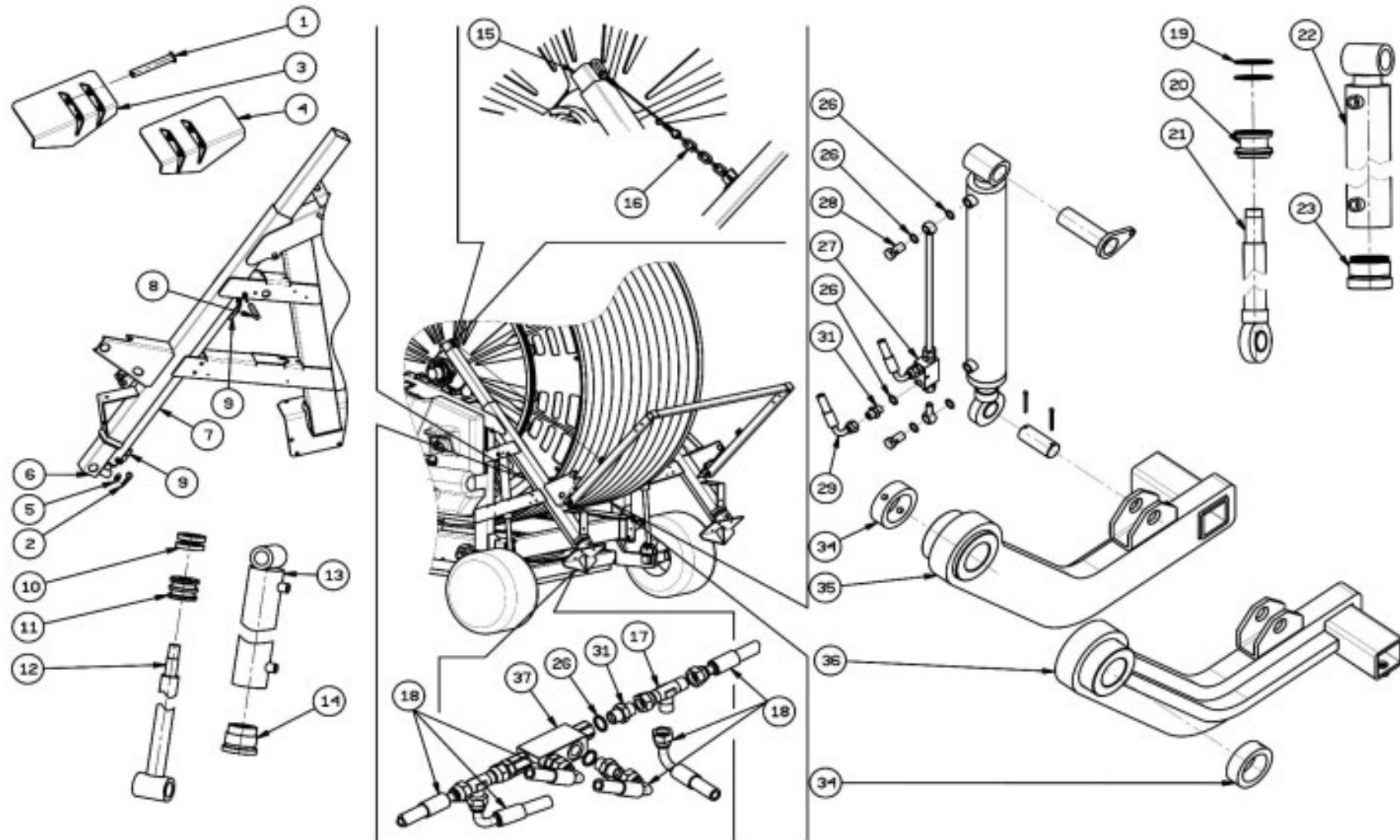
IRRIGAZIONE S.p.A.

Catalogo Ricambi
Spare Parts Catalogue
Catalogue De Pièces Détachées
Ersatzteilekatalog
Catalogo De Repuestos

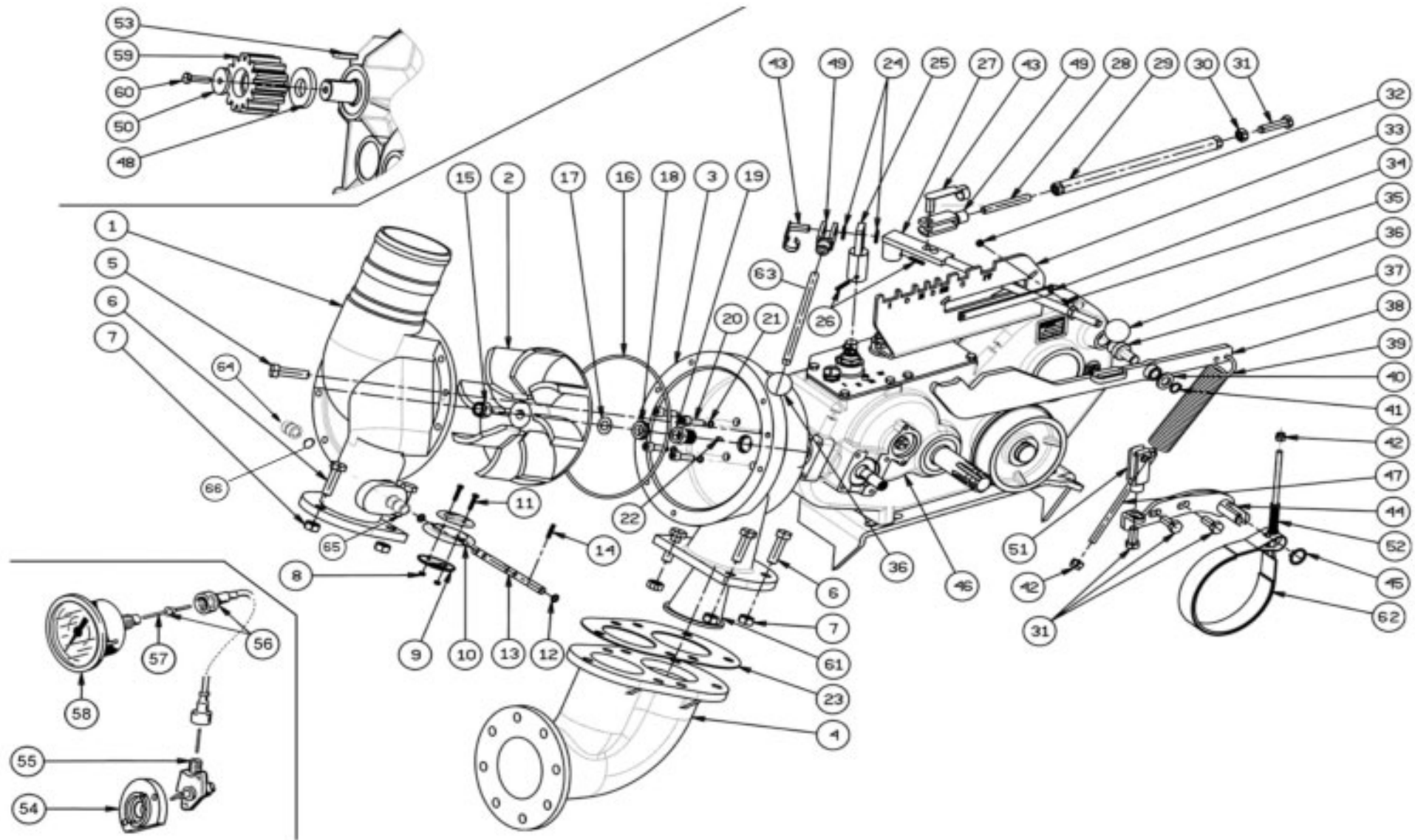
VIR5



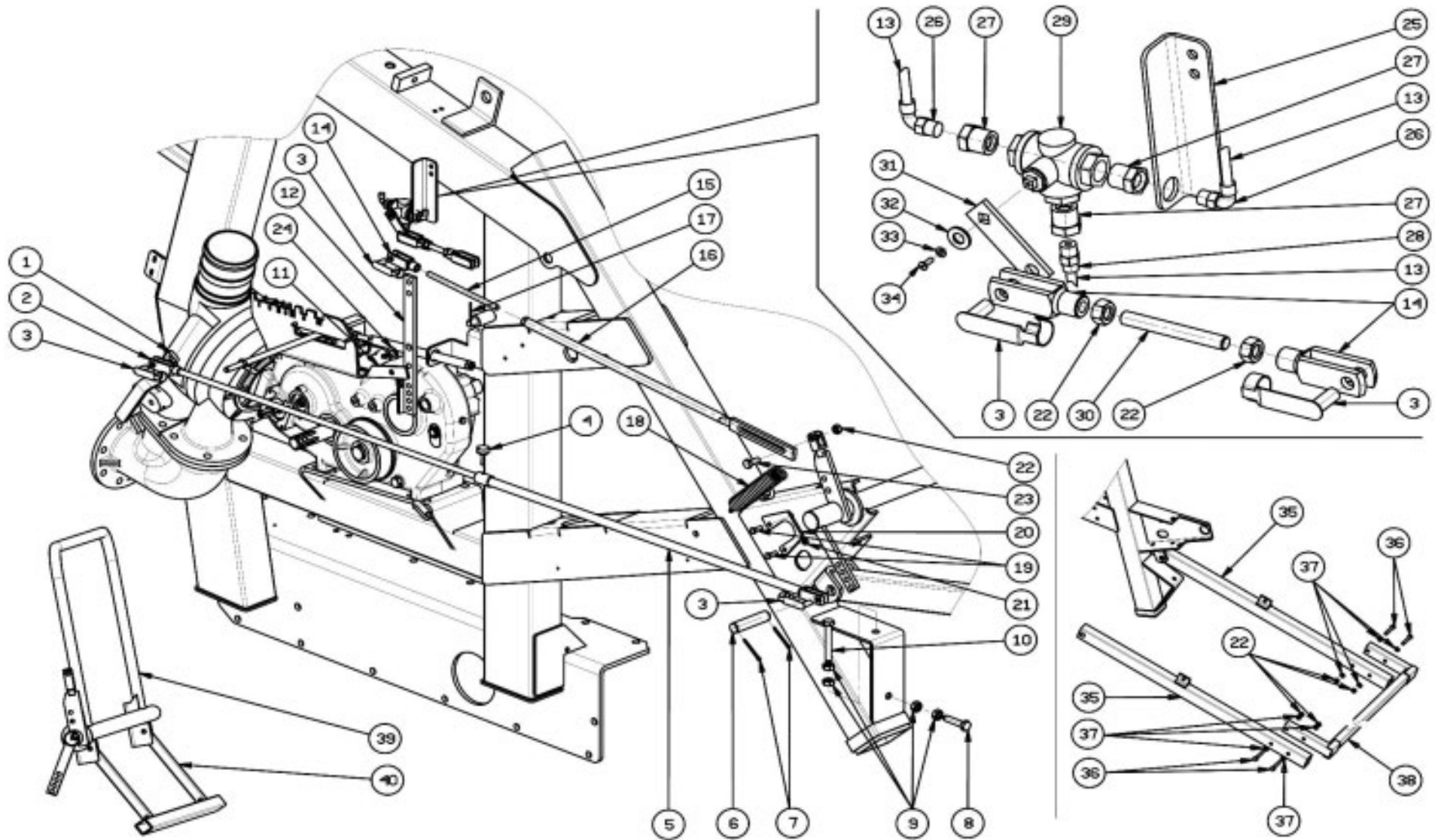
POS NO N. INDEX POS.	N.CODICE CODE NO Nr. CODE CODE Nr. N.CODICE	Q.TA' Q.TY Q.TE M.GE C.AD	POS NO N. INDEX POS.	N.CODICE CODE NO Nr. CODE CODE Nr. N.CODICE	Q.TA' Q.TY Q.TE M.GE C.AD	POS NO N. INDEX POS.	N.CODICE CODE NO Nr. CODE CODE Nr. N.CODICE	Q.TA' Q.TY Q.TE M.GE C.AD	POS NO N. INDEX POS.	N.CODICE CODE NO Nr. CODE CODE Nr. N.CODICE	Q.TA' Q.TY Q.TE M.GE C.AD
1	75470520	-	26	00322 11.5/80	-	-	-	-	-	-	-
2	13901	-	-	00372 12.5/80	-	-	-	-	-	-	-
3	14001	-	-	00354 400/60	-	-	-	-	-	-	-
4	13835	-	27	11208	-	-	-	-	-	-	-
5	14703	-	28	11232	-	-	-	-	-	-	-
6	14002	-	29	10462	-	-	-	-	-	-	-
7	32410	-	30	02227	-	-	-	-	-	-	-
8	11515	-	31	75470510	-	-	-	-	-	-	-
9	80001701Z	-	32	02710	-	-	-	-	-	-	-
10	01503900A	-	-	-	-	-	-	-	-	-	-
11	12505	-	-	-	-	-	-	-	-	-	-
12	11230	-	-	-	-	-	-	-	-	-	-
13	99000149Z	-	-	-	-	-	-	-	-	-	-
14	15660693Z	-	-	-	-	-	-	-	-	-	-
15	15481260Z	-	-	-	-	-	-	-	-	-	-
16	15481230Z	-	-	-	-	-	-	-	-	-	-
17	15660700Z	-	-	-	-	-	-	-	-	-	-
18	81660220Z	-	-	-	-	-	-	-	-	-	-
19	31485101Z	-	-	-	-	-	-	-	-	-	-
20	15483226Z	-	-	-	-	-	-	-	-	-	-
21	15460315Z	-	-	-	-	-	-	-	-	-	-
22	99021100Z	-	-	-	-	-	-	-	-	-	-
23	31377	-	-	-	-	-	-	-	-	-	-
24	13806	-	-	-	-	-	-	-	-	-	-
25	01824A	-	-	-	-	-	-	-	-	-	-



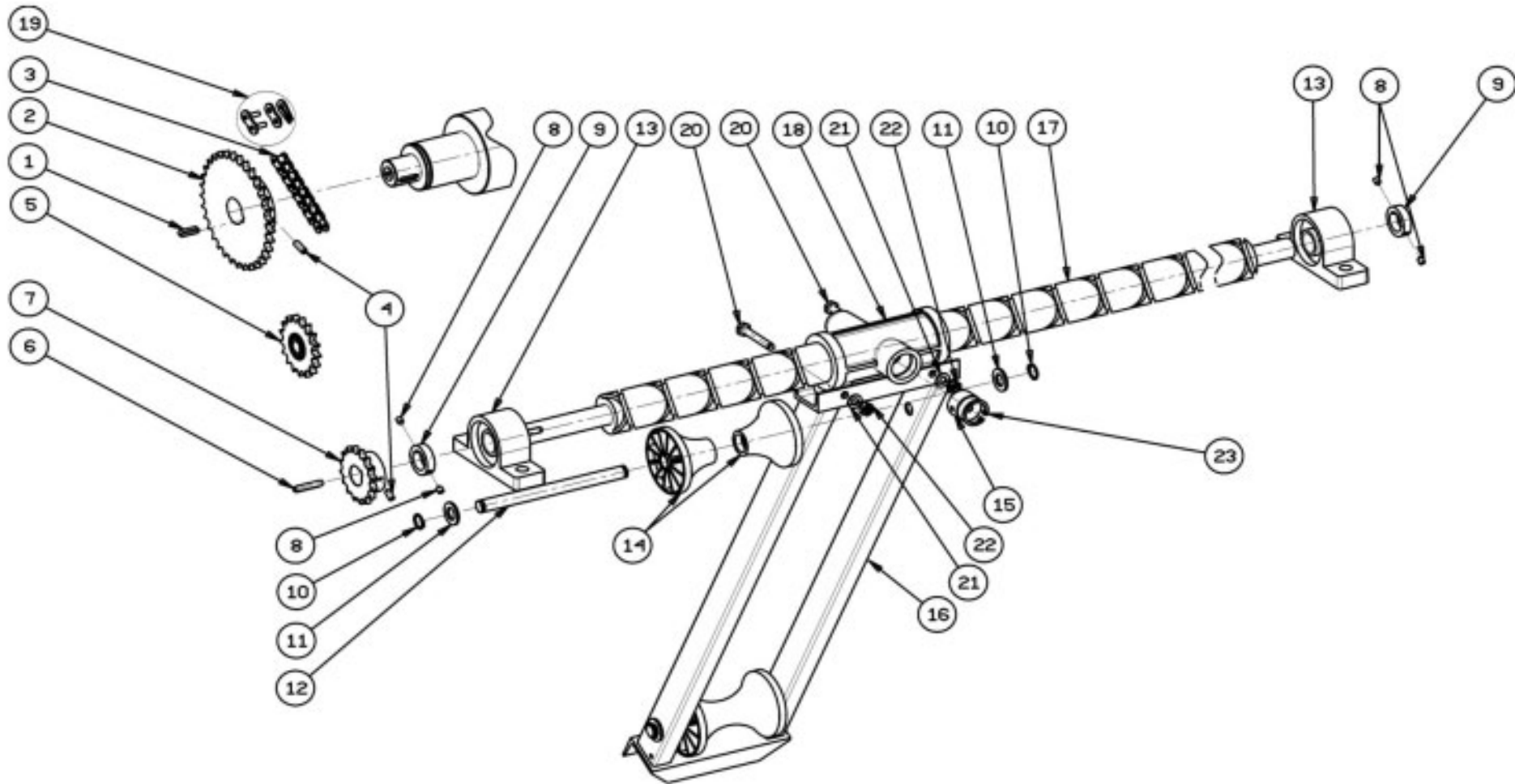
POS NO N. INDEX POS.	N.CODICE CODE NO Nr. CODE CODE Nr. N.CODICE	Q.TA' Q.TY Q.TE M.GE C.AD	POS NO N. INDEX POS.	N.CODICE CODE NO Nr. CODE CODE Nr. N.CODICE	Q.TA' Q.TY Q.TE M.GE C.AD	POS NO N. INDEX POS.	N.CODICE CODE NO Nr. CODE CODE Nr. N.CODICE	Q.TA' Q.TY Q.TE M.GE C.AD	POS NO N. INDEX POS.	N.CODICE CODE NO Nr. CODE CODE Nr. N.CODICE	Q.TA' Q.TY Q.TE M.GE C.AD
1	99000153Z	-	26	14001	-	-	-	-	-	-	-
2	12505	-	27	03209G	-	-	-	-	-	-	-
3	15472120Z	-	28	10801	-	-	-	-	-	-	-
4	15472110Z	-	29	75470545	-	-	-	-	-	-	-
5	11230	-	30	03230	-	-	-	-	-	-	-
6	15460502Z	-	31	13901	-	-	-	-	-	-	-
7	03604A	-	32	40602	-	-	-	-	-	-	-
8	99000151Z	-	33	15661618Z	-	-	-	-	-	-	-
9	75470535	-	34	15537131Z	-	-	-	-	-	-	-
10	ATF002	-	35	15662970A	-	-	-	-	-	-	-
11	02638	-	36	15662960A	-	-	-	-	-	-	-
12	02614	-	37	03204	-	-	-	-	-	-	-
13	02617	-	-	-	-	-	-	-	-	-	-
14	02635	-	-	-	-	-	-	-	-	-	-
15	15500140Z	-	-	-	-	-	-	-	-	-	-
16	35460190	-	-	-	-	-	-	-	-	-	-
17	13805	-	-	-	-	-	-	-	-	-	-
18	75470535	-	-	-	-	-	-	-	-	-	-
19	RM000	-	-	-	-	-	-	-	-	-	-
20	02639	-	-	-	-	-	-	-	-	-	-
21	02629	-	-	-	-	-	-	-	-	-	-
22	02636	-	-	-	-	-	-	-	-	-	-
23	02612	-	-	-	-	-	-	-	-	-	-
24	15486265	-	-	-	-	-	-	-	-	-	-
25	99028000A	-	-	-	-	-	-	-	-	-	-



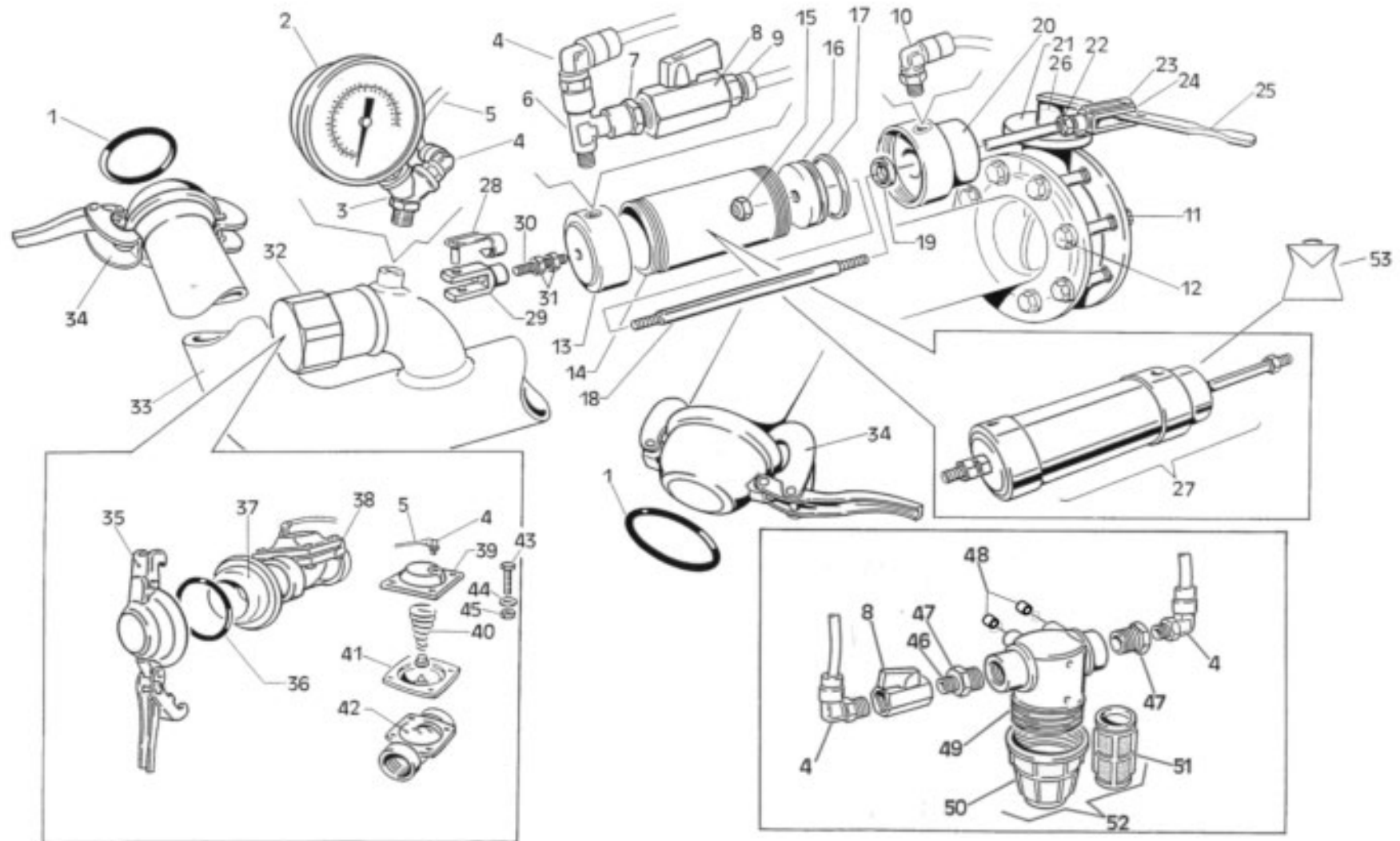
POS NO N. INDEX POS.	N.CODICE CODE NO Nr. CODE CODE Nr. N.CODICE	Q.TA' Q.TY Q.TE M.GE C.AD	POS NO N. INDEX POS.	N.CODICE CODE NO Nr. CODE CODE Nr. N.CODICE	Q.TA' Q.TY Q.TE M.GE C.AD	POS NO N. INDEX POS.	N.CODICE CODE NO Nr. CODE CODE Nr. N.CODICE	Q.TA' Q.TY Q.TE M.GE C.AD	POS NO N. INDEX POS.	N.CODICE CODE NO Nr. CODE CODE Nr. N.CODICE	Q.TA' Q.TY Q.TE M.GE C.AD
1	99008802CB	1	26	15907	1	51	13405	1	-	-	-
2	99008803	1	27	99211105Z	1	52	GI1071	1	-	-	-
3	99008801	1	28	99012354	1	53	11525	1	-	-	-
4	99008804	1	29	99211120Z	1	54	01240	1	-	-	-
5	10192	8	30	11112	1	55	01309	1	-	-	-
6	10156	7	31	10144	4	56	01405	1	-	-	-
7	11114	7	32	14225	2	57	01413	1	-	-	-
8	11105	2	33	99211094Z	1	58	01228 mt/h	1	-	-	-
9	05307	2	34	99211130Z	1	-	01229 ft/h	1	-	-	-
10	99008810	1	35	14109	2	59	02230	1	-	-	-
11	10100	2	36	12601	2	60	10192	1	-	-	-
12	30056	2	37	99211097Z	1	61	Ø100 99007931	1	-	-	-
13	99008451	1	38	99211095Z	1	-	Ø110 99007931	1	-	-	-
14	15906	1	39	99000006Z	1	-	Ø120 99007931	1	-	-	-
15	14214	1	40	11216	1	-	Ø125 99007931	1	-	-	-
16	04258	1	41	11619	1	-	Ø135 99007931	1	-	-	-
17	11217	1	42	14210	2	-	Ø140 99007928	1	-	-	-
18	01109	1	43	13003	2	-	Ø150 99007928	1	-	-	-
19	01009/1	1	44	99211125Z	1	62	D854251	1	-	-	-
20	10425	4	45	11603	1	63	99248014Z	1	-	-	-
21	14005	4	46	02180A	1	64	01241	1	-	-	-
22	11508	1	47	99211115Z	1	65	01242	1	-	-	-
23	99001010	1	48	15211105Z	1	66	03730	2	-	-	-
24	11250	2	49	13501	2	-	-	-	-	-	-
25	99211110Z	1	50	11235	1	-	-	-	-	-	-



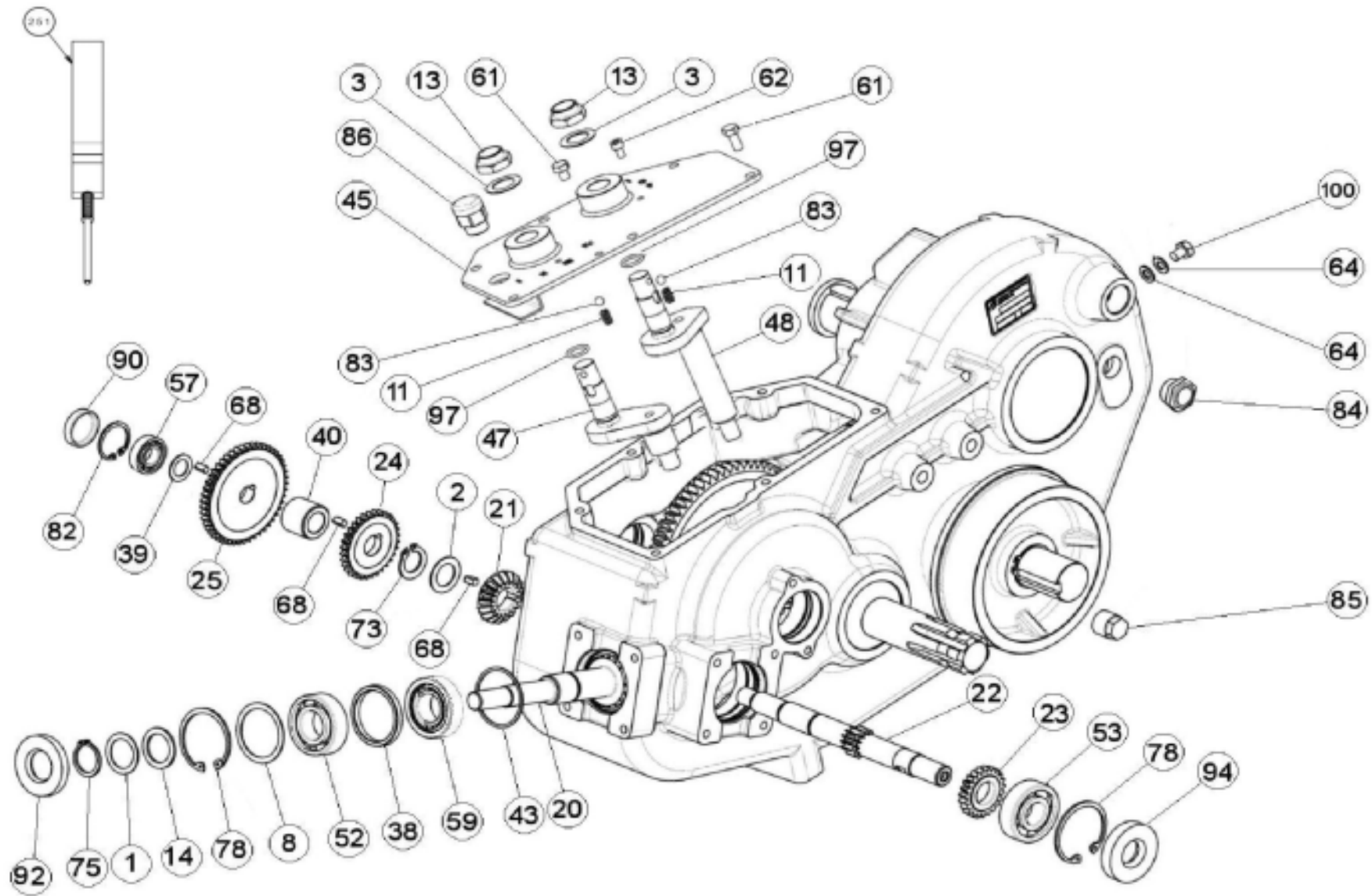
POS NO N. INDEX POS.	N.CODICE CODE NO Nr. CODE CODE Nr. N.CODICE	Q.TA' Q.TY Q.TE M.GE C.AD	POS NO N. INDEX POS.	N.CODICE CODE NO Nr. CODE CODE Nr. N.CODICE	Q.TA' Q.TY Q.TE M.GE C.AD	POS NO N. INDEX POS.	N.CODICE CODE NO Nr. CODE CODE Nr. N.CODICE	Q.TA' Q.TY Q.TE M.GE C.AD	POS NO N. INDEX POS.	N.CODICE CODE NO Nr. CODE CODE Nr. N.CODICE	Q.TA' Q.TY Q.TE M.GE C.AD
1	83247179Z	1	26	13201	2	-	-	-	-	-	-
2	99248004Z	1	27	12801	3	-	-	-	-	-	-
3	13003	5	28	12701	1	-	-	-	-	-	-
4	00861	1	29	12901	1	-	-	-	-	-	-
5	99005038Z	1	30	99012351	1	-	-	-	-	-	-
6	99000132Z	1	31	99000059Z	1	-	-	-	-	-	-
7	40602	2	32	11204	1	-	-	-	-	-	-
8	10156	1	33	11206	1	-	-	-	-	-	-
9	11114	12	34	10446	1	-	-	-	-	-	-
10	10307	2	35	35660110Z L=1320 mm	2	-	-	-	-	-	-
11	99211111Z	1	-	35670110Z L=1550 mm	2	-	-	-	-	-	-
12	99211109Z	1	-	35460110Z L=1745 mm	2	-	-	-	-	-	-
13	30901	Mt. 3,5	36	10377	4	-	-	-	-	-	-
14	13405	3	37	11214	8	-	-	-	-	-	-
15	99012360	1	38	35472120Z	1	-	-	-	-	-	-
16	99460110Z	1	39	26537400Z	1	-	-	-	-	-	-
17	40601	1	40	26537410Z	1	-	-	-	-	-	-
18	99000006Z	1	-	-	-	-	-	-	-	-	-
19	10116	2	x	SL3	-	-	-	-	-	-	-
20	15485241Z	1	x	SL2	-	-	-	-	-	-	-
21	11108	1	35	35670110Z L=1550 mm	2	-	-	-	-	-	-
22	11112	3	40	26537330Z	1	-	-	-	-	-	-
23	10343	1	-	-	-	-	-	-	-	-	-
24	11216	1	-	-	-	-	-	-	-	-	-
25	15486245Z	1	-	-	-	-	-	-	-	-	-



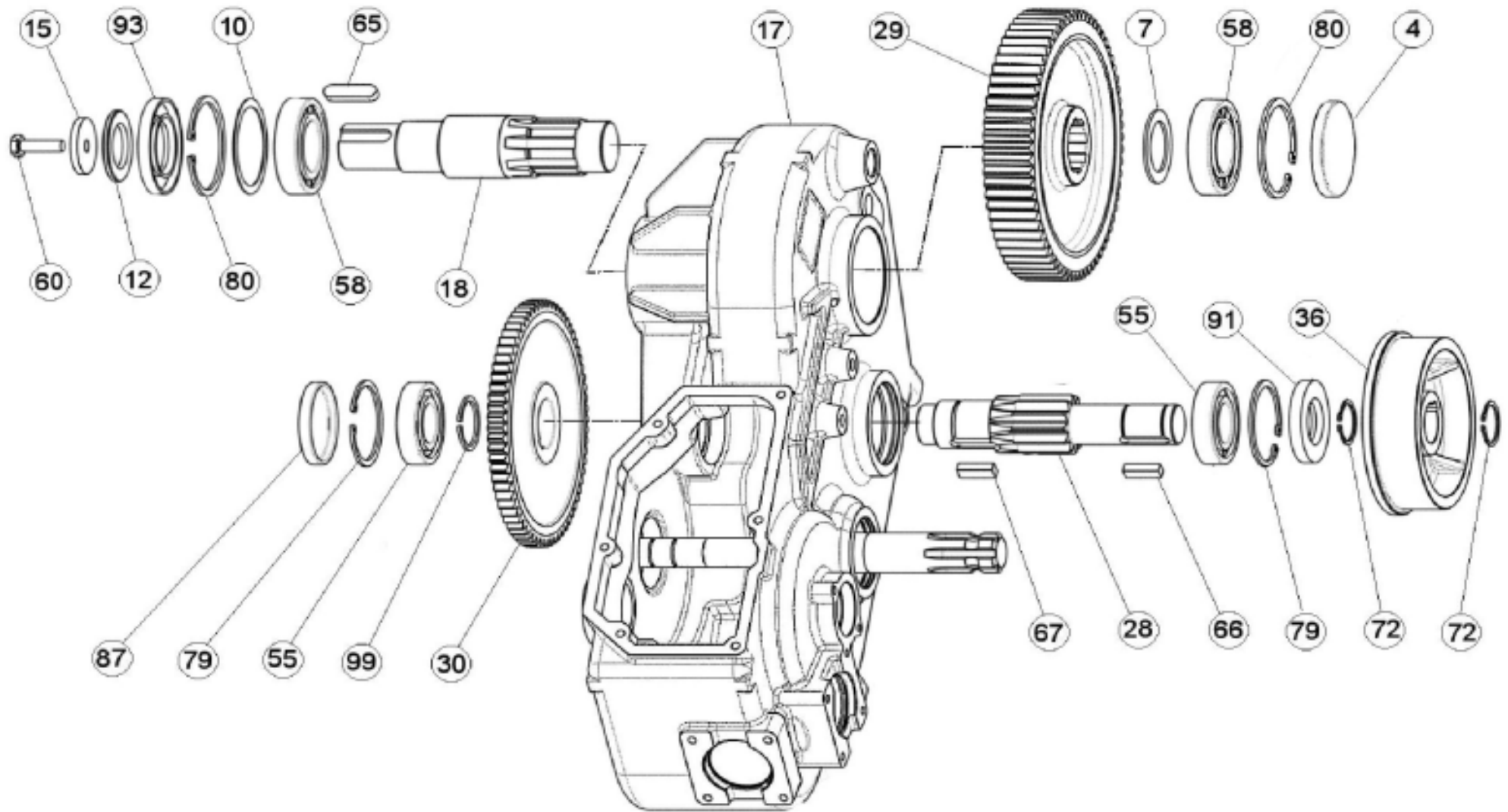
POS NO N. INDEX POS.	N.CODICE CODE NO Nr. CODE CODE Nr. N.CODICE	Q.TA' Q.TY Q.TE M.GE C.AD	POS NO N. INDEX POS.	N.CODICE CODE NO Nr. CODE CODE Nr. N.CODICE	Q.TA' Q.TY Q.TE M.GE C.AD	POS NO N. INDEX POS.	N.CODICE CODE NO Nr. CODE CODE Nr. N.CODICE	Q.TA' Q.TY Q.TE M.GE C.AD	POS NO N. INDEX POS.	N.CODICE CODE NO Nr. CODE CODE Nr. N.CODICE	Q.TA' Q.TY Q.TE M.GE C.AD
1	11506	1	16	45720100A	1	-	-	-	-	-	-
2	Ø100 41507 Z=33	1	17*	99485338	1	-	-	-	-	-	-
-	Ø110 41506 Z=28	1	18	99100060	1	-	-	-	-	-	-
-	Ø120 41553 Z=34	1	19	40701	1	-	-	-	-	-	-
-	Ø125 41553 Z=34	1	20	10236	2	-	-	-	-	-	-
-	Ø135 41547 Z=30	1	21	11210	2	-	-	-	-	-	-
-	Ø140 41553 Z=34	1	22	11110	2	-	-	-	-	-	-
3	40402	Mt. 4	23	11740	1	-	-	-	-	-	-
4	11422	2	-	-	-	-	-	-	-	-	-
5	41721	1	-	-	-	-	-	-	-	-	-
6	11502	1	-	-	-	-	-	-	-	-	-
7	Ø10 41540 Z=21	1	-	-	-	-	-	-	-	-	-
-	Ø110 41551 Z=16	1	-	-	-	-	-	-	-	-	-
-	Ø120 41539 Z=18	1	-	-	-	-	-	-	-	-	-
-	Ø125 41552 Z=17	1	-	-	-	-	-	-	-	-	-
-	Ø135 41556 Z=14	1	-	-	-	-	-	-	-	-	-
-	Ø140 41550 Z=15	1	-	-	-	-	-	-	-	-	-
8	11402	4	-	-	-	-	-	-	-	-	-
9	99214240Z	2	-	-	-	-	-	-	-	-	-
10	11613	2	-	-	-	-	-	-	-	-	-
11	11218	2	-	-	-	-	-	-	-	-	-
12	45470110Z	1	-	-	-	-	-	-	-	-	-
13	41805	2	-	-	-	-	-	-	-	-	-
14	45004	2	-	-	-	-	-	-	-	-	-
15	99100015	1	-	-	-	-	-	-	-	-	-



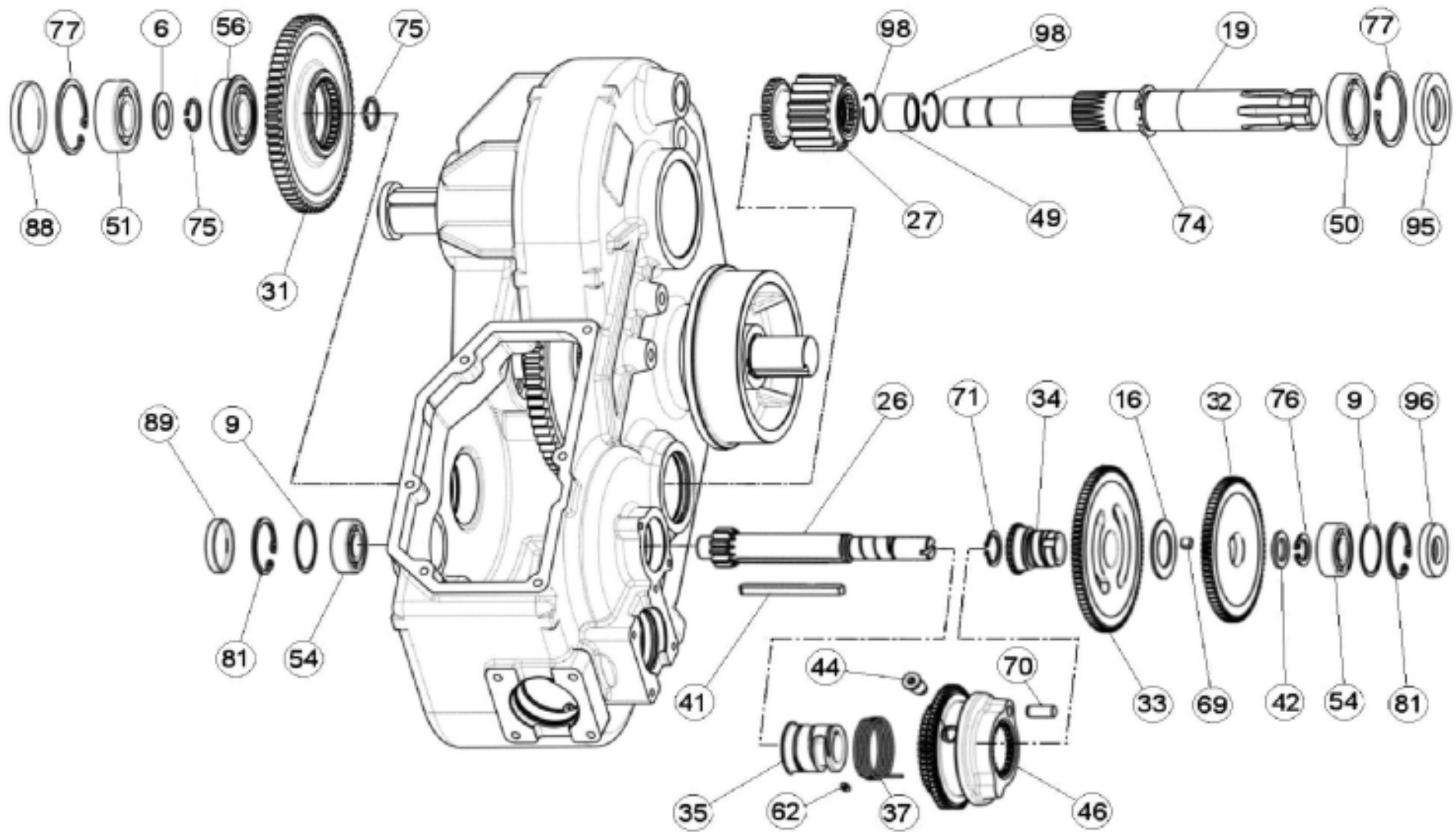
POS NO N. INDEX POS.	N.CODICE CODE NO Nr. CODE CODE Nr. N.CODICE	Q.TA' Q.TY Q.TE M.GE C.AD	POS NO N. INDEX POS.	N.CODICE CODE NO Nr. CODE CODE Nr. N.CODICE	Q.TA' Q.TY Q.TE M.GE C.AD	POS NO N. INDEX POS.	N.CODICE CODE NO Nr. CODE CODE Nr. N.CODICE	Q.TA' Q.TY Q.TE M.GE C.AD	POS NO N. INDEX POS.	N.CODICE CODE NO Nr. CODE CODE Nr. N.CODICE	Q.TA' Q.TY Q.TE M.GE C.AD
1	Ø100#125 31418	2	25	83401102Z	1	-	Ø135#150 01533	1	-	-	-
-	Ø135#150 31410	2	26	83401103Z	1	43	10195	1	-	-	-
2	01701	1	27	03600	1	44	11208	1	-	-	-
3	13814	1	28	13001	1	45	11108	1	-	-	-
4	13201	5	29	13501	1	46	12825	1	-	-	-
5	30901	Mt.2,5	30	12312	Mt.0,15	47	12801	2	-	-	-
6	13804	1	31	11112	2	48	99015006	2	-	-	-
7	12820	1	32	Ø100#125 21507	1	49	41004/1	1	-	-	-
8	14608	2	-	Ø135#150 21508	1	50	41004/2	1	-	-	-
9	12701	1	33	Ø110#125 51460600Z	1	51	41008	1	-	-	-
10	13202	1	-	Ø135#150 51460700Z	1	52	41004	1	-	-	-
11	11114	8	34	Ø100#125 21511ZC	2	53*	03647	1	-	-	-
12	10261	8	-	Ø135#150 21510ZC	2	-	-	-	-	-	-
13	03599	1	35	Ø100#125 21406Z	1	-	-	-	-	-	-
14	03597	1	-	Ø135#150 21405Z	1	-	-	-	-	-	-
15	14209	1	36	Ø100#125 31606	1	-	-	-	-	-	-
16	03595	1	-	Ø135#150 31608	1	-	-	-	-	-	-
17	03760	1	37	Ø100#125 99020300Z	1	-	-	-	-	-	-
18	03596	1	-	Ø135#150 99020250Z	1	-	-	-	-	-	-
19	03632	1	38	Ø100#125 01504	1	-	-	-	-	-	-
20	03598	1	-	Ø135#150 01506	1	-	-	-	-	-	-
21	01558	1	39	01530	1	-	-	-	-	-	-
22	11112	1	40	01523	1	-	-	-	-	-	-
23	13003	1	41	01522	1	-	-	-	-	-	-
24	13405	1	42	Ø100#125 01529	1	-	-	-	-	-	-



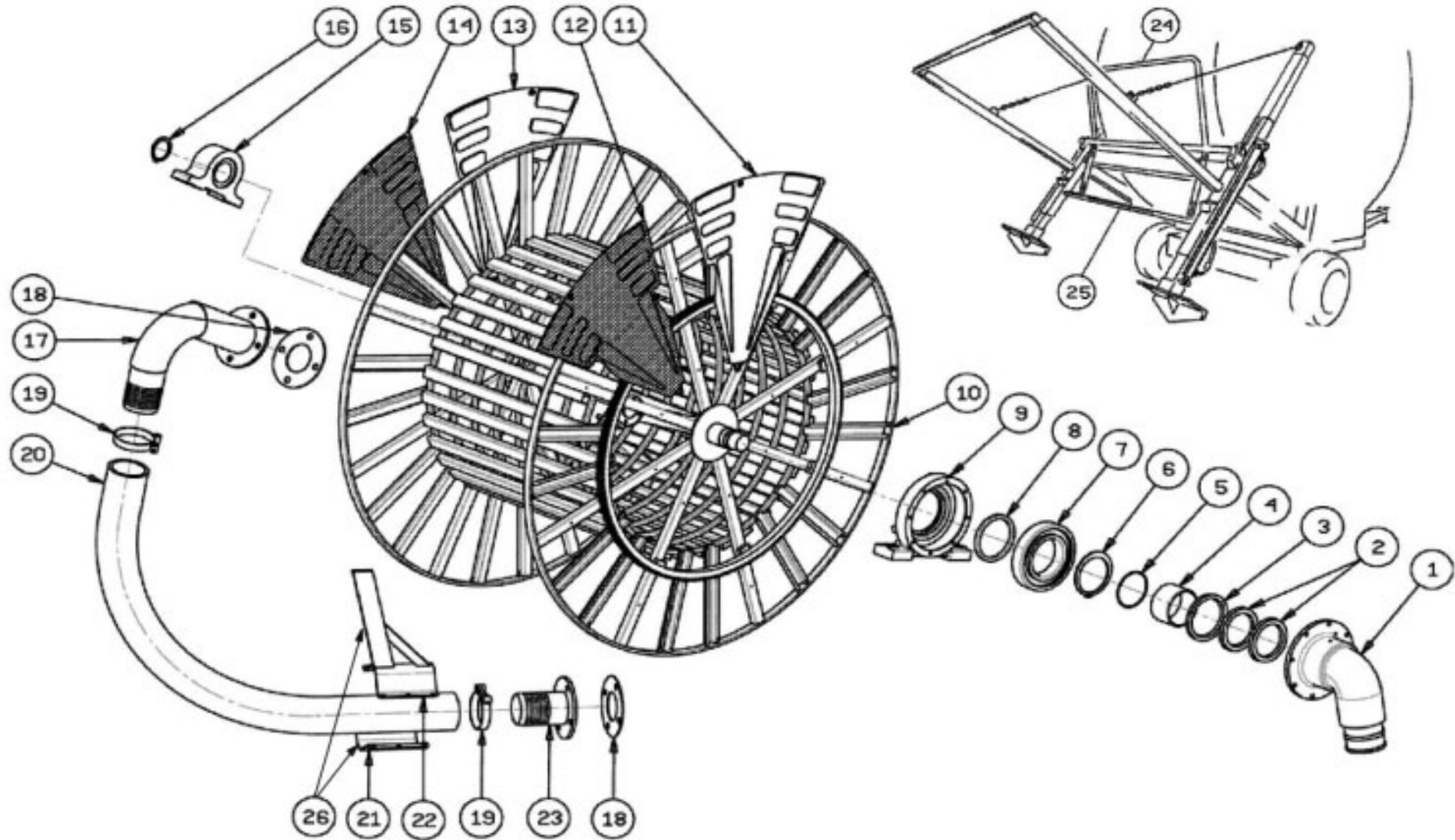
POS NO N. INDEX POS.	N.CODICE CODE NO Nr. CODE CODE Nr. N.CODICE	Q.TA' Q.TY Q.TE M.GE C.AD	POS NO N. INDEX POS.	N.CODICE CODE NO Nr. CODE CODE Nr. N.CODICE	Q.TA' Q.TY Q.TE M.GE C.AD	POS NO N. INDEX POS.	N.CODICE CODE NO Nr. CODE CODE Nr. N.CODICE	Q.TA' Q.TY Q.TE M.GE C.AD	POS NO N. INDEX POS.	N.CODICE CODE NO Nr. CODE CODE Nr. N.CODICE	Q.TA' Q.TY Q.TE M.GE C.AD
1	D85401	1	62	D85462	4	-	-	-	-	-	-
2	D85402	1	64	D85464	2	-	-	-	-	-	-
3	D74287	2	68	11538	3	-	-	-	-	-	-
8	D85408	1	73	11613	1	-	-	-	-	-	-
11	D74281	2	75	D85475	2	-	-	-	-	-	-
13	D74279	2	78	11605	2	-	-	-	-	-	-
14	D85414	1	82	D85482	1	-	-	-	-	-	-
20	D85420	1	83	GI1068	2	-	-	-	-	-	-
21	D85421	1	84	13110	1	-	-	-	-	-	-
22	D85422	1	85	04215	1	-	-	-	-	-	-
23	D85423	1	86	D85486	1	-	-	-	-	-	-
24	D85424	1	90	D85490	1	-	-	-	-	-	-
25	D85425	1	92	CAR3P12	1	-	-	-	-	-	-
38	D85438	1	94	D85494	1	-	-	-	-	-	-
39	D85439	1	97	D85497	2	-	-	-	-	-	-
40	D85440	1	100	D854100	1	-	-	-	-	-	-
43	D85443	1	251	D854251	1	-	-	-	-	-	-
45	D85445	1	-	-	-	-	-	-	-	-	-
47	D85447	1	-	-	-	-	-	-	-	-	-
48	D85448	1	-	-	-	-	-	-	-	-	-
52	B9046	1	-	-	-	-	-	-	-	-	-
53	D74224	1	-	-	-	-	-	-	-	-	-
57	D85457	1	-	-	-	-	-	-	-	-	-
59	40034	2	-	-	-	-	-	-	-	-	-
61	D85461	6	-	-	-	-	-	-	-	-	-



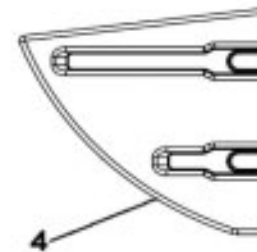
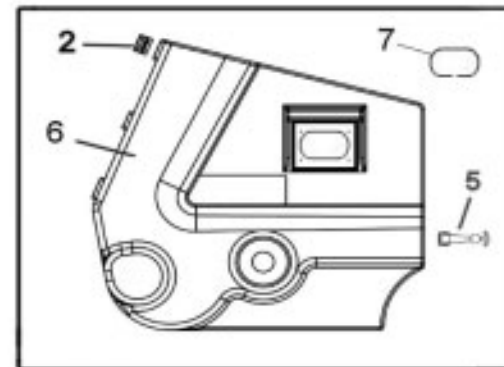
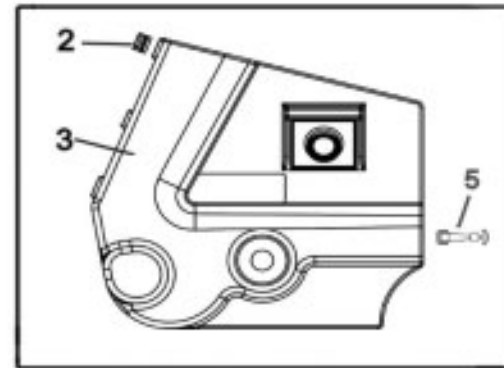
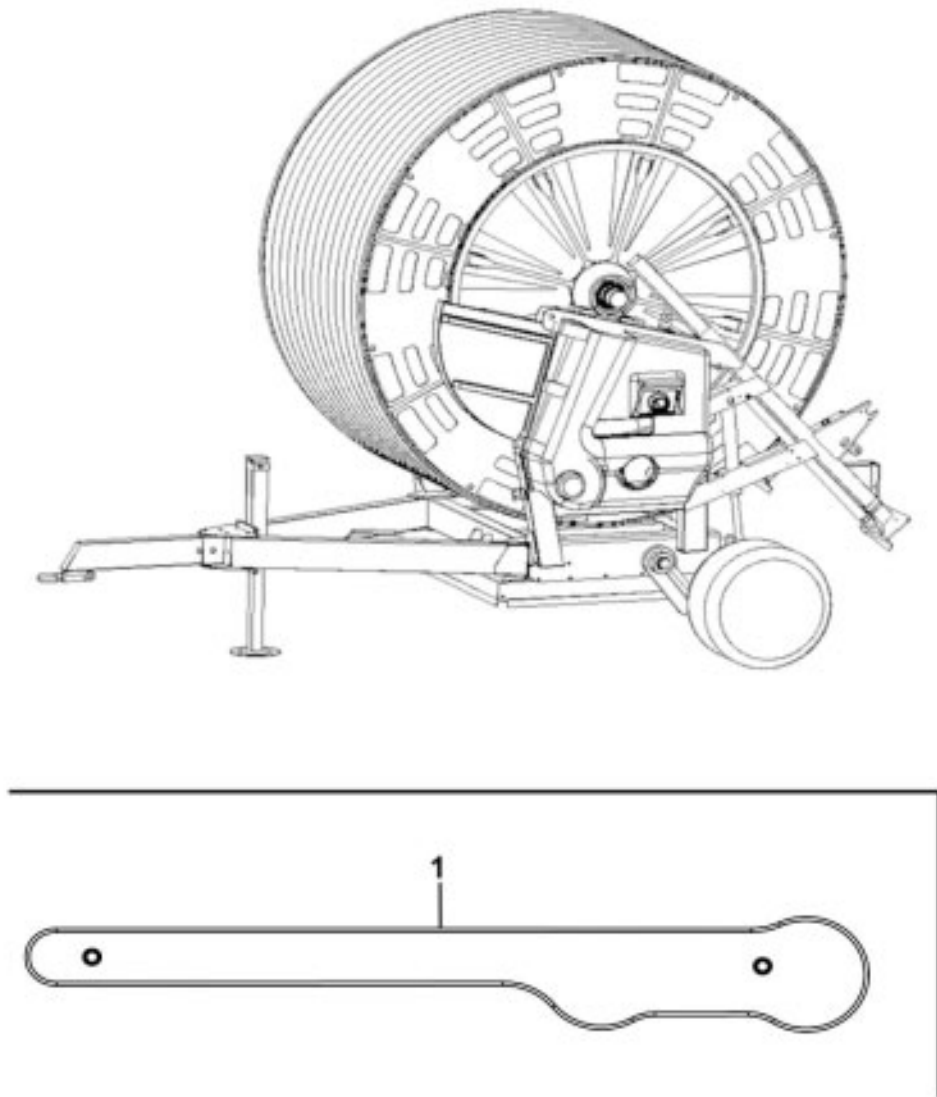
POS NO N. INDEX POS.	N.CODICE CODE NO Nr. CODE CODE Nr. N.CODICE	Q.TA' Q.TY Q.TE M.GE C.AD	POS NO N. INDEX POS.	N.CODICE CODE NO Nr. CODE CODE Nr. N.CODICE	Q.TA' Q.TY Q.TE M.GE C.AD	POS NO N. INDEX POS.	N.CODICE CODE NO Nr. CODE CODE Nr. N.CODICE	Q.TA' Q.TY Q.TE M.GE C.AD	POS NO N. INDEX POS.	N.CODICE CODE NO Nr. CODE CODE Nr. N.CODICE	Q.TA' Q.TY Q.TE M.GE C.AD
4	13290	1	-	-	-	-	-	-	-	-	-
7	D85407	1	-	-	-	-	-	-	-	-	-
10	D74286	1	-	-	-	-	-	-	-	-	-
12	D85412	2	-	-	-	-	-	-	-	-	-
15	D85415	1	-	-	-	-	-	-	-	-	-
17	D85417	1	-	-	-	-	-	-	-	-	-
18	D85418	1	-	-	-	-	-	-	-	-	-
28	D85428	1	-	-	-	-	-	-	-	-	-
29	D85429	1	-	-	-	-	-	-	-	-	-
30	D85430	1	-	-	-	-	-	-	-	-	-
36	D85436	1	-	-	-	-	-	-	-	-	-
55	GI2030	2	-	-	-	-	-	-	-	-	-
58	IB245	2	-	-	-	-	-	-	-	-	-
60	10192	1	-	-	-	-	-	-	-	-	-
65	GI2062	1	-	-	-	-	-	-	-	-	-
66	D85466	1	-	-	-	-	-	-	-	-	-
67	D85467	1	-	-	-	-	-	-	-	-	-
72	11635	2	-	-	-	-	-	-	-	-	-
79	IB427	2	-	-	-	-	-	-	-	-	-
80	11743	2	-	-	-	-	-	-	-	-	-
87	IB255	1	-	-	-	-	-	-	-	-	-
91	IB431	1	-	-	-	-	-	-	-	-	-
93	11928	1	-	-	-	-	-	-	-	-	-
99	D85499	1	-	-	-	-	-	-	-	-	-
-	-	-	-	-	-	-	-	-	-	-	-



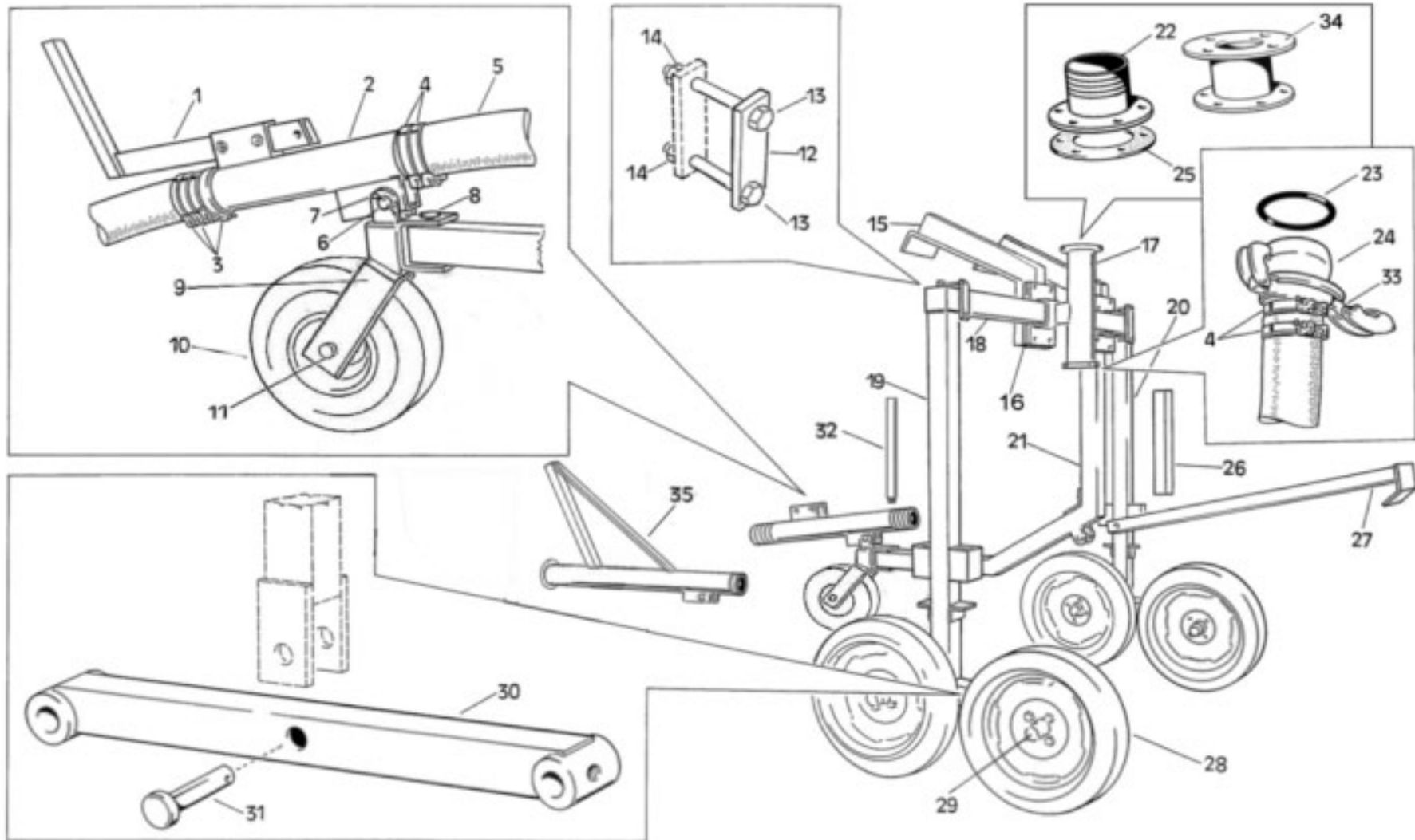
POS NO N. INDEX POS.	N.CODICE CODE NO Nr. CODE CODE Nr. N.CODICE	Q.TA' Q.TY Q.TE M.GE C.AD	POS NO N. INDEX POS.	N.CODICE CODE NO Nr. CODE CODE Nr. N.CODICE	Q.TA' Q.TY Q.TE M.GE C.AD	POS NO N. INDEX POS.	N.CODICE CODE NO Nr. CODE CODE Nr. N.CODICE	Q.TA' Q.TY Q.TE M.GE C.AD	POS NO N. INDEX POS.	N.CODICE CODE NO Nr. CODE CODE Nr. N.CODICE	Q.TA' Q.TY Q.TE M.GE C.AD
6	D85406	1	74	D85474	1	-	-	-	-	-	-
9	D74218	1	75	D85475	2	-	-	-	-	-	-
16	D85416	1	76	D85476	1	-	-	-	-	-	-
19	D85419	1	77	11762	3	-	-	-	-	-	-
26	D85426	1	81	D85481	2	-	-	-	-	-	-
27	D85427	1	88	IB256	1	-	-	-	-	-	-
31	D85431	1	89	IB430	1	-	-	-	-	-	-
32	D85432	1	95	B11020	1	-	-	-	-	-	-
33	D85433	1	96	GI1035	1	-	-	-	-	-	-
34	D85434	1	98	D85498	2	-	-	-	-	-	-
35	D85435	1	-	-	-	-	-	-	-	-	-
37	D85437	1	-	-	-	-	-	-	-	-	-
41	D85441	1	-	-	-	-	-	-	-	-	-
42	D85442	1	-	-	-	-	-	-	-	-	-
44	D85444	1	-	-	-	-	-	-	-	-	-
46	D85446	1	-	-	-	-	-	-	-	-	-
49	D85449	1	-	-	-	-	-	-	-	-	-
50	IB244	1	-	-	-	-	-	-	-	-	-
51	40003	1	-	-	-	-	-	-	-	-	-
54	GI2026	2	-	-	-	-	-	-	-	-	-
56	D85456	1	-	-	-	-	-	-	-	-	-
62	D85462	4	-	-	-	-	-	-	-	-	-
69	D85469	1	-	-	-	-	-	-	-	-	-
70	D85470	1	-	-	-	-	-	-	-	-	-
71	11603	1	-	-	-	-	-	-	-	-	-



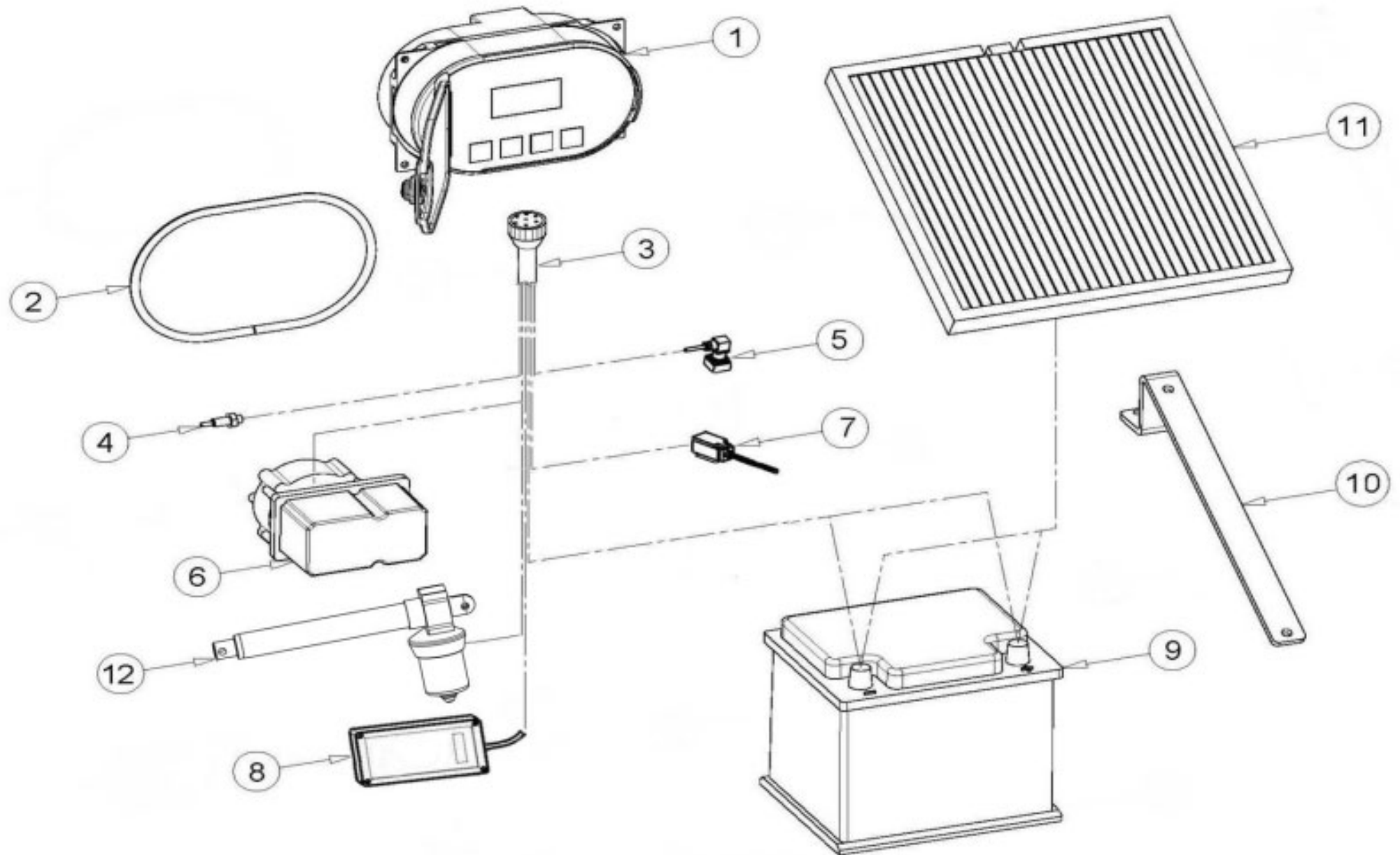
POS NO N. INDEX POS.	N.CODICE CODE NO Nr. CODE CODE Nr. N.CODICE	Q.TA' Q.TY Q.TE M.GE C.AD	POS NO N. INDEX POS.	N.CODICE CODE NO Nr. CODE CODE Nr. N.CODICE	Q.TA' Q.TY Q.TE M.GE C.AD	POS NO N. INDEX POS.	N.CODICE CODE NO Nr. CODE CODE Nr. N.CODICE	Q.TA' Q.TY Q.TE M.GE C.AD	POS NO N. INDEX POS.	N.CODICE CODE NO Nr. CODE CODE Nr. N.CODICE	Q.TA' Q.TY Q.TE M.GE C.AD
1	Ø100#110 50460180	1	15	Ø100#110 41807	1	21	Ø100 99024016Z	1	-	-	-
-	Ø120#140 50460170	1	-	Ø120#140 41814	1	-	Ø110#125 99024026Z	1	x SL3		-
2	Ø100#110 31002	2	16	Ø100#110 11620	1	-	Ø135#140 99024036Z	1	21	Ø90-100 99024016Z	1
-	Ø120#140 31003	2	-	Ø120#140 11624	1	22	Ø100 99025905Z	1	-	Ø110 99024026Z	1
3	Ø100#110 11906	1	17	Ø100 Sp.7#8,5 21450100Z	1	-	Ø110#125 99025915Z	1	22	Ø90-100 99026805Z	1
-	Ø120#140 11907	1	-	Ø110 Sp.10#11 21460111Z	1	-	Ø135#140 99025925Z	1	-	Ø110 99026835Z	1
4	Ø100#110 20504111	1	-	Ø110 Sp.8,2#9,1 21450111Z	1	23	Ø100 Sp.9#10,1 55208101Z	1	25	26537330Z L=375	1
-	Ø120#140 20506121	1	-	Ø120 Sp.9#10,4 21467129Z	1	-	Ø110 Sp.10#11 55215111Z	1	26	Ø90#100 99026800	1
5	Ø100#110 30055	1	-	Ø125 Sp.9,3#10,4 21467127Z	1	-	Ø110 Sp.8,2#9,1 55215100Z	1	-	Ø110 99026830	1
-	Ø120#140 30054	1	-	Ø135 Sp.10,5#12 21475135Z	1	-	Ø120 Sp.9#10,4 55509100Z	1	-	-	-
6	Ø100#110 11604	1	-	Ø140 Sp.10,4 21478140Z	1	-	Ø125 Sp.9,3#10,4 55507126Z	1	x SL2		-
-	Ø120#140 11607	1	18	Ø100#110 99000008	1	-	Ø135 Sp.10,5#12 55506251Z	1	21	Ø120-125 99024026Z	1
7	Ø100#110 40006	1	-	Ø120#140 99000508	1	-	Ø140 Sp.10,4 55506100Z	1	-	Ø135#140 99024036Z	1
-	Ø120#140 40007	1	19	Ø100 12415	6	24	26537400Z	1	22	Ø120-125 99026835Z	1
8	Ø100#110 11906	1	-	Ø110 12407	6	25	26537410Z L=490	1	-	Ø135#140 99026865Z	1
-	Ø120#140 11908	1	-	Ø120 12403	6	-	26537330Z L=375	1	25	26537330Z L=375	1
9	Ø100#110 19504101	1	-	Ø125 12416	6	26	Ø100 99025900	1	26	Ø120-125 99026830	1
-	Ø120#140 19506101	1	-	Ø135 12410	6	-	Ø110#125 99025910	1	-	Ø135#140 99026860	1
10	Ø100#110 20480100A	1	-	Ø140 12410	6	-	Ø135#140 99025950	1	-	-	-
-	Ø120#125 20483100A	1	20	Ø100 AD140...	1	-	-	-	-	-	-
-	Ø135#140 20484100A	1	-	Ø110 AD110...	1	-	-	-	-	-	-
11	88253015S/8	2	-	Ø120 AD120...	1	-	-	-	-	-	-
12	88253015S/9	6	-	Ø125 AD125...	1	-	-	-	-	-	-
13	88253015/8	2	-	Ø135 AD135...	1	-	-	-	-	-	-
14	88253015/9	6	-	Ø140 AD140...	1	-	-	-	-	-	-



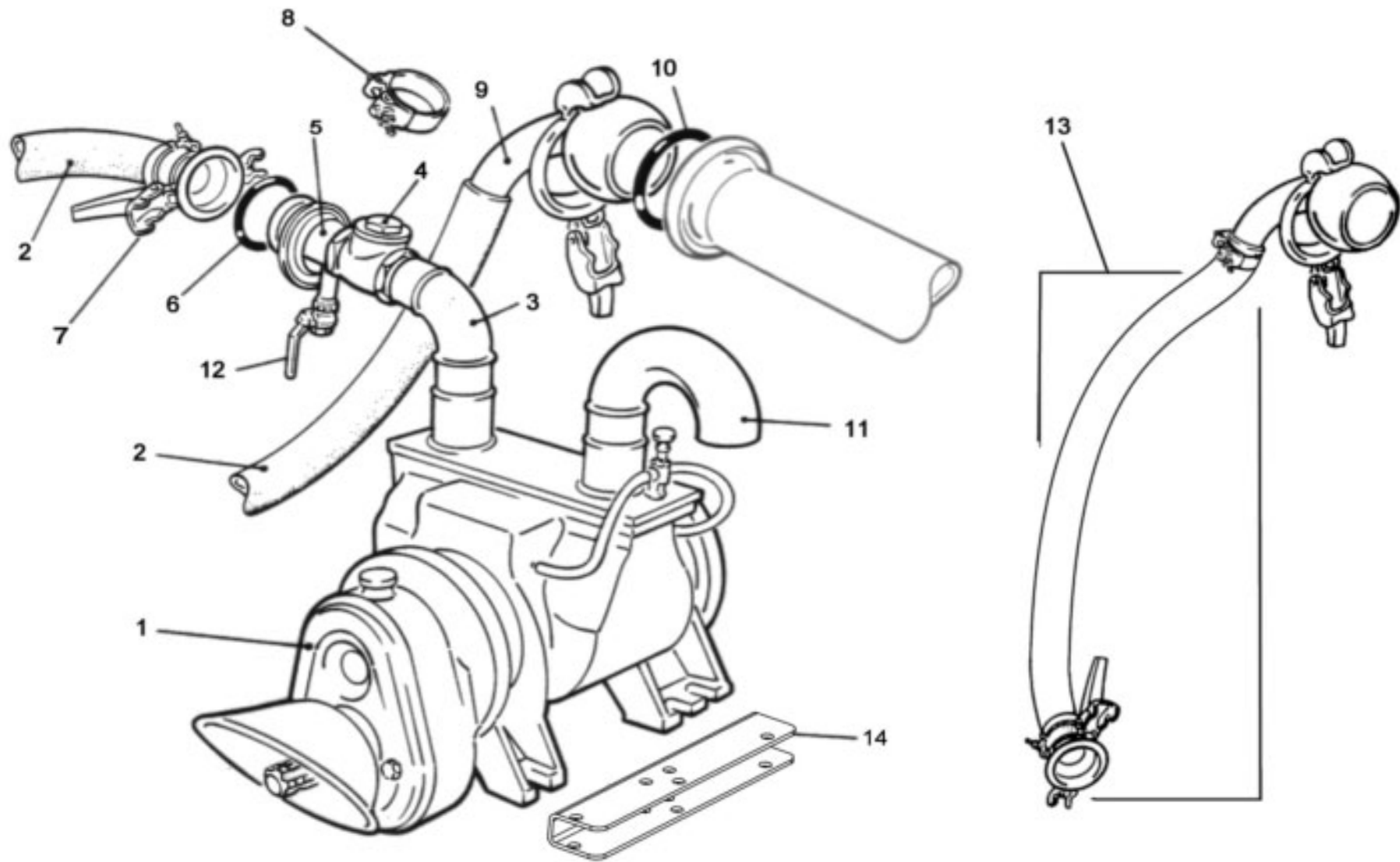
POS NO N. INDEX POS.	N.CODICE CODE NO Nr. CODE CODE Nr. N.CODICE	Q.TA' Q.TY Q.TE M.GE C.AD	POS NO N. INDEX POS.	N.CODICE CODE NO Nr. CODE CODE Nr. N.CODICE	Q.TA' Q.TY Q.TE M.GE C.AD	POS NO N. INDEX POS.	N.CODICE CODE NO Nr. CODE CODE Nr. N.CODICE	Q.TA' Q.TY Q.TE M.GE C.AD	POS NO N. INDEX POS.	N.CODICE CODE NO Nr. CODE CODE Nr. N.CODICE	Q.TA' Q.TY Q.TE M.GE C.AD
1	11114	8	17	11112	4	-	-	-	-	-	-
2	10260	8	18	10144	4	-	-	-	-	-	-
3	Ø100/110 60003102Z	2	19	Ø100/110 31610	1	-	-	-	-	-	-
-	Ø120#150 60203112Z	2	-	Ø120#150 31612	1	-	-	-	-	-	-
4	00425	4	20	Ø100/110 21414Z	1	-	-	-	-	-	-
5	00462	4	-	Ø120#150 21415Z	1	-	-	-	-	-	-
6	00463	8	21	10155	4	-	-	-	-	-	-
7	00459	8	22	11114	4	-	-	-	-	-	-
8	Ø100/110 61203100Z	1	23	Ø100/110 99000708	1	-	-	-	-	-	-
-	Ø120#150 61470100Z	1	-	Ø120#150 JUPITER021	1	-	-	-	-	-	-
9	Ø100/110 60450300Z	1	24	11108	6	-	-	-	-	-	-
-	Ø120#150 60470300Z	1	25	10118	6	-	-	-	-	-	-
10	Ø100 60450400Z	1	26	Ø100#110 60200140Z	1	-	-	-	-	-	-
-	Ø110 60465400Z	1	-	Ø120#140 60200141Z	1	-	-	-	-	-	-
-	Ø120#140 60470400Z	1	27	Ø100/110 60203112Z	2	-	-	-	-	-	-
-	Ø150 60500400Z	1	27	Ø120#150 60506115Z	2	-	-	-	-	-	-
11	Ø100/110 61203200Z	1	28	11606	8	-	-	-	-	-	-
-	Ø120#150 61470200Z	1	29	Ø100#110 60200270Z	1	-	-	-	-	-	-
12	Ø100/110 62241100F	2	-	Ø120#140 60200280Z	1	-	-	-	-	-	-
-	Ø120#150 62506100F	2	30	64001102A	2	-	-	-	-	-	-
13	64001101A	2	31	60245210Z	2	-	-	-	-	-	-
14	Ø100/110 90200000Z	1	32*	00370DDPR	2	-	-	-	-	-	-
-	Ø120#150 90400100Z	1		-		-	-	-	-	-	-
15	00370	4	-	-	-	-	-	-	-	-	-
16	01811A	4	-	-	-	-	-	-	-	-	-



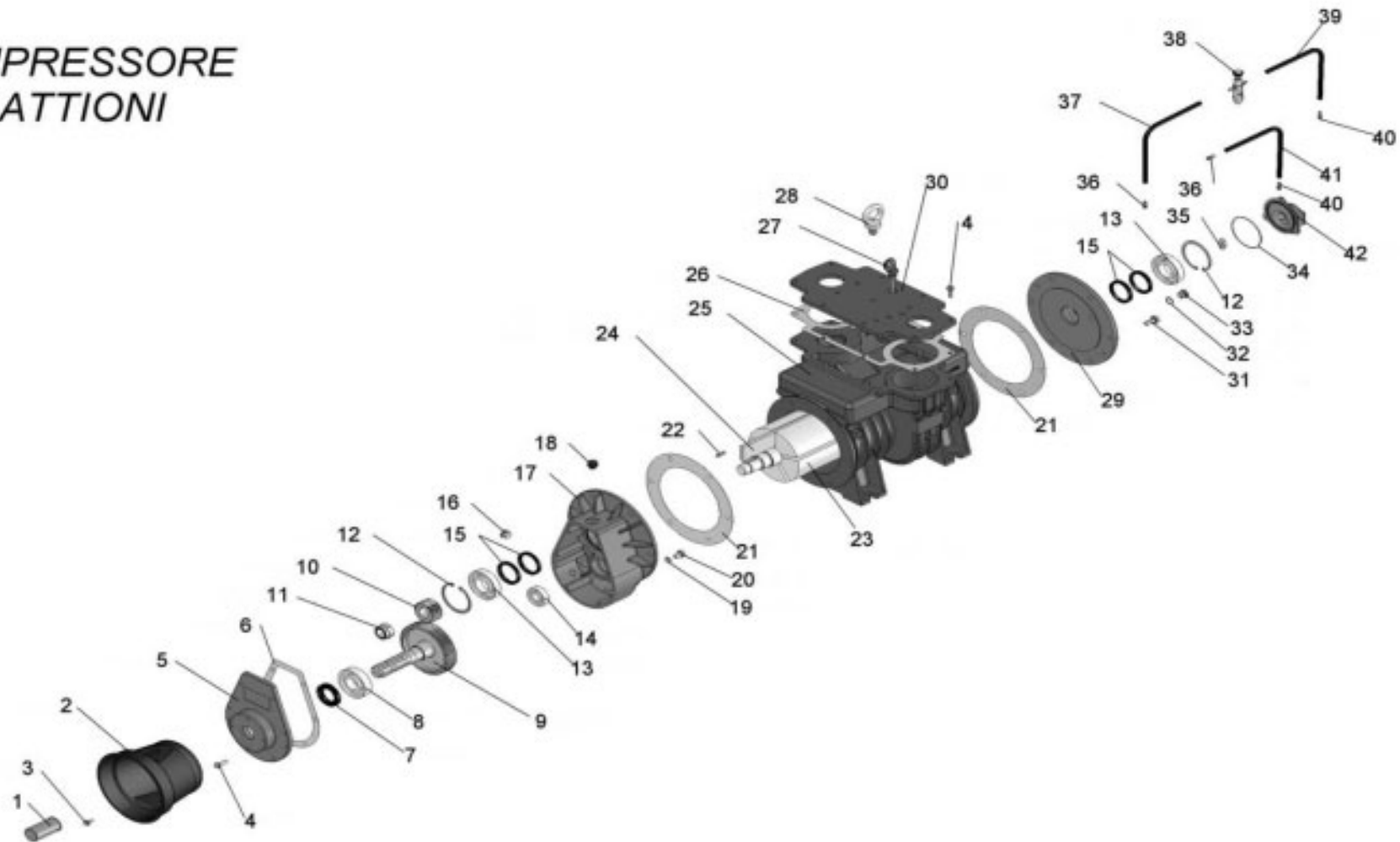
POS NO N. INDEX POS.	N.CODICE CODE NO Nr. CODE CODE Nr. N.CODICE	Q.TA' Q.TY Q.TE M.GE C.AD	POS NO N. INDEX POS.	N.CODICE CODE NO Nr. CODE CODE Nr. N.CODICE	Q.TA' Q.TY Q.TE M.GE C.AD	POS NO N. INDEX POS.	N.CODICE CODE NO Nr. CODE CODE Nr. N.CODICE	Q.TA' Q.TY Q.TE M.GE C.AD	POS NO N. INDEX POS.	N.CODICE CODE NO Nr. CODE CODE Nr. N.CODICE	Q.TA' Q.TY Q.TE M.GE C.AD
1	62460400Z	1	16	60461250Z	1	-	-	-	-	-	-
2	Ø100 62461600Z	1	17	60461100Z	1	17	60461100Z	1	-	-	-
-	Ø110 62460600Z	1	18	60460300Z	1	18	60460300Z	1	-	-	-
-	Ø120 -	1	19	61461200Z	1	19	61460200Z	1	-	-	-
-	Ø125 62463600Z	1	20	61461100Z	1	20	61460100Z	1	-	-	-
-	Ø135 62466500G	1	21	60461700Z	1	21	60460700Z	1	-	-	-
-	Ø140 62464600Z	1	22	Ø100#110 60200140Z	1	-	-	-	-	-	-
3	Ø100 12415	3	-	Ø120#140 60200141Z	1	-	-	-	-	-	-
-	Ø110 12407	3	23	31409	1	-	-	-	-	-	-
-	Ø120 12403	3	24	99021055Z	1	-	-	-	-	-	-
-	Ø125 12416	3	25	99000708	1	-	-	-	-	-	-
-	Ø135 12410	3	26	64001101A	4	-	-	-	-	-	-
-	Ø140 12411	3	27	90400100Z	1	-	-	-	-	-	-
4	12403	2	28	00370	4	-	-	-	-	-	-
5	99022801	1	29	01811A	4	-	-	-	-	-	-
6	99000132Z	1	30	62460100F	2	-	-	-	-	-	-
7	40602	2	31	61460210Z	2	-	-	-	-	-	-
8	99000149Z	1	32	60460710Z	1	-	-	-	-	-	-
9	62460200Z	1	33	20710ZC	1	-	-	-	-	-	-
10	00367	1	34	Ø100#110 60200270Z	1	-	-	-	-	-	-
11	15052110Z	1	-	Ø120#140 60200280Z	1	-	-	-	-	-	-
12	60203112Z	2	35	62500150Z	1	-	-	-	-	-	-
13	10260	4	MOD. MAIS			-	-	-	-	-	-
14	11114	4	-	-	-	-	-	-	-	-	-
15	60461200Z	1	15	60460200Z	1	-	-	-	-	-	-



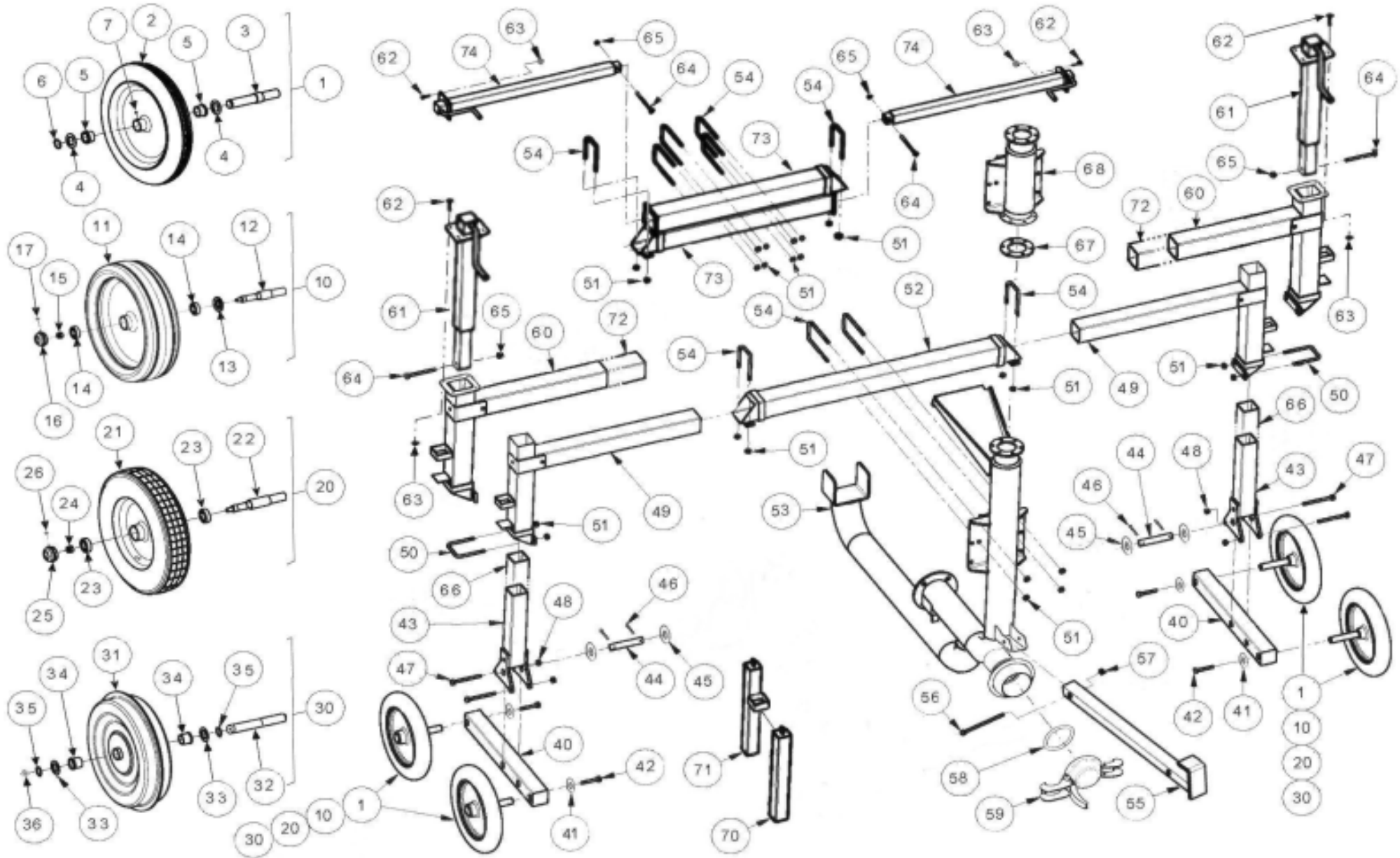
POS NO N. INDEX POS.	N.CODICE CODE NO Nr. CODE CODE Nr. N.CODICE	Q.TA' Q.TY Q.TE M.GE C.AD	POS NO N. INDEX POS.	N.CODICE CODE NO Nr. CODE CODE Nr. N.CODICE	Q.TA' Q.TY Q.TE M.GE C.AD	POS NO N. INDEX POS.	N.CODICE CODE NO Nr. CODE CODE Nr. N.CODICE	Q.TA' Q.TY Q.TE M.GE C.AD	POS NO N. INDEX POS.	N.CODICE CODE NO Nr. CODE CODE Nr. N.CODICE	Q.TA' Q.TY Q.TE M.GE C.AD
-	Aqua System 3	-	-	Rain Control 3	-	-	-	-	-	-	-
-	-	-	-	-	-	-	-	-	-	-	-
1	05525	1	1	35400161	1	-	-	-	-	-	-
2	99000001	1	2	99000001	1	-	-	-	-	-	-
3	05604	1	3	35482	1	-	-	-	-	-	-
4	05608	1	4	05608	1	-	-	-	-	-	-
5	35027	1	5	35027	1	-	-	-	-	-	-
6	05306	1	6	05306	1	-	-	-	-	-	-
7	-	-	7	05063	1	-	-	-	-	-	-
8	-	-	8	35400157	1	-	-	-	-	-	-
9	32705	1	9	32705	1	-	-	-	-	-	-
10	35000166Z	1	10	35000166Z	1	-	-	-	-	-	-
11	05062	1	11	05062	1	-	-	-	-	-	-
12	05108	1	12	05108	1	-	-	-	-	-	-
-	-	-	-	-	-	-	-	-	-	-	-
-	-	-	-	-	-	-	-	-	-	-	-
-	-	-	-	-	-	-	-	-	-	-	-
-	-	-	-	-	-	-	-	-	-	-	-
-	-	-	-	-	-	-	-	-	-	-	-
-	-	-	-	-	-	-	-	-	-	-	-
-	-	-	-	-	-	-	-	-	-	-	-
-	-	-	-	-	-	-	-	-	-	-	-
-	-	-	-	-	-	-	-	-	-	-	-
-	-	-	-	-	-	-	-	-	-	-	-
-	-	-	-	-	-	-	-	-	-	-	-
-	-	-	-	-	-	-	-	-	-	-	-
-	-	-	-	-	-	-	-	-	-	-	-
-	-	-	-	-	-	-	-	-	-	-	-



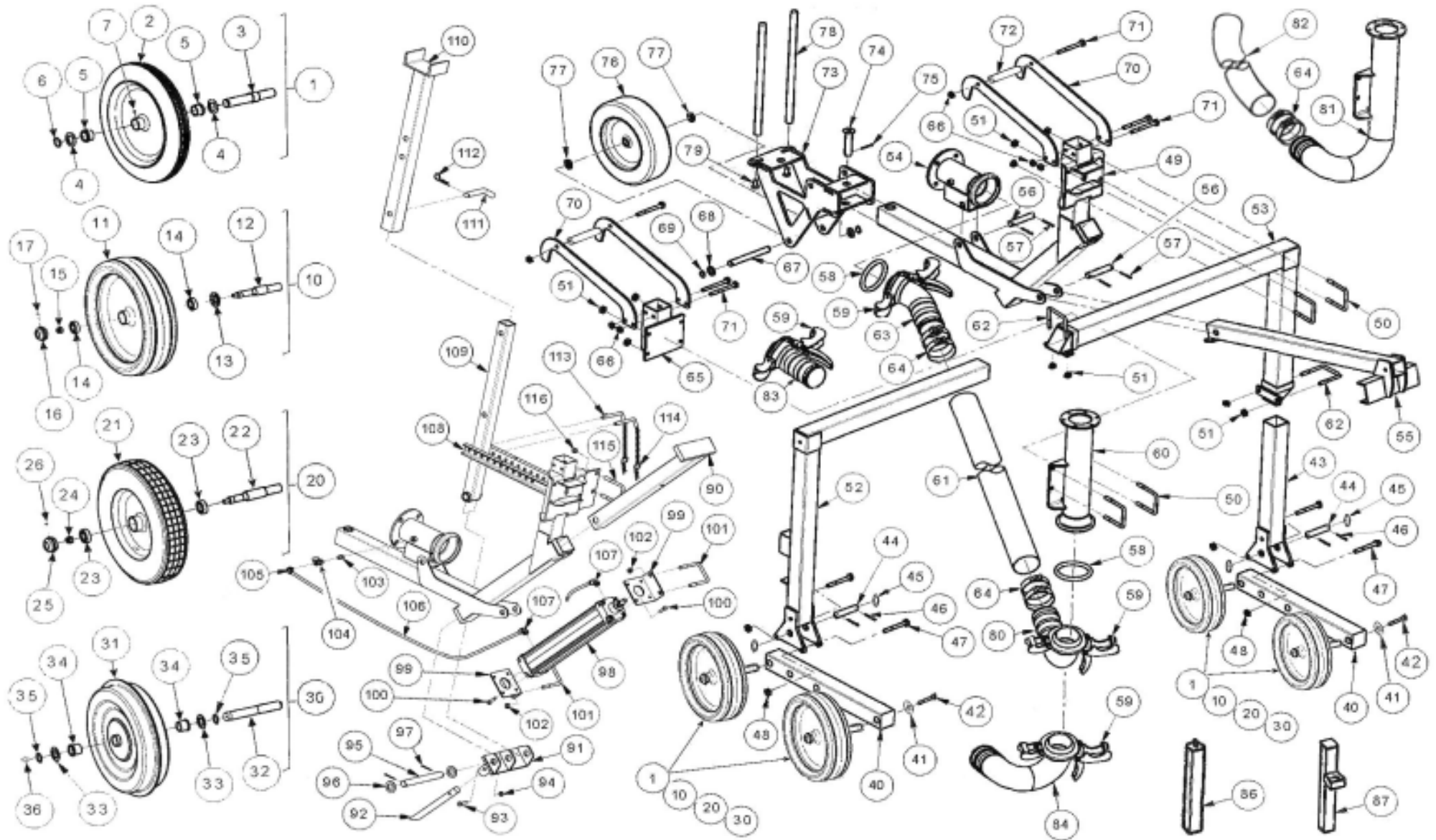
COMPRESSORE BATTIONI



POS NO N. INDEX POS.	N.CODICE CODE NO Nr. CODE CODE Nr. N.CODICE	Q.TA' Q.TY Q.TE M.GE C.AD	POS NO N. INDEX POS.	N.CODICE CODE NO Nr. CODE CODE Nr. N.CODICE	Q.TA' Q.TY Q.TE M.GE C.AD	POS NO N. INDEX POS.	N.CODICE CODE NO Nr. CODE CODE Nr. N.CODICE	Q.TA' Q.TY Q.TE M.GE C.AD	POS NO N. INDEX POS.	N.CODICE CODE NO Nr. CODE CODE Nr. N.CODICE	Q.TA' Q.TY Q.TE M.GE C.AD
1	RBTAM123	1	25	RBTAMEC1	1	-	-	-	-	-	-
2	RBTAM95	1	26	RBTAM39	1	-	-	-	-	-	-
3	10013 (M6x10 UNI 5739)	4	27	RBTAM10	1	-	-	-	-	-	-
4	10116 (M8x25 UNI 5739)	20	28	RBTAM121	1	-	-	-	-	-	-
5	RBTAM94	1	29	RBTAM3	1	-	-	-	-	-	-
6	RBTAM28	1	30	RBTAM73	1	-	-	-	-	-	-
7	B9050 (35-62-10)	1	31	10127 (M10x25 UNI 5739)	20	-	-	-	-	-	-
8	40056 (6307)	1	32	14006 (3/8")	2	-	-	-	-	-	-
9	RBTAME26 (Z53-M2,5)	1	33	RBTAM96 (M16x1)	2	-	-	-	-	-	-
10	RBTAME33 (Z23-M2,5)	1	34	RBTLF22 (OR 86824)	1	-	-	-	-	-	-
11	RBTAME32 (M27x2)	1	35	RBTLF8	1	-	-	-	-	-	-
12	11621 (I 80 DIN 472)	2	36	RBTLF13 (M10x1x55mm.)	2	-	-	-	-	-	-
13	IB215 (6208)	2	37	RBTLF19 (D.5x10,5)	m 0,21	-	-	-	-	-	-
14	D74224 (6304)	1	38	RBTLF12/D (2 v x180°)	1	-	-	-	-	-	-
15	04235 (48-62-8)	4	-	RBTLF12/S (2 v x60°)	1	-	-	-	-	-	-
16	13111 (LIV.3/8"GAS)	1	39	RBTLF20 (D.5x10,5)	m 0,47	-	-	-	-	-	-
17	RBTAM2	1	40	RBTLF17 (M6X1)	2	-	-	-	-	-	-
18	13121 (CAR.3/8"GAS)	1	41	RBTLF15 (D.5x10,5)	m 0,15	-	-	-	-	-	-
19	RBTAM24 (D.10x16)	1	42	RBTLF23	1	-	-	-	-	-	-
20	10125 (M10x16 UNI 5739)	1	-	-	-	-	-	-	-	-	-
21	RBTAM4	2	-	-	-	-	-	-	-	-	-
22	11516 (6x6x25 UNI 6604)	1	-	-	-	-	-	-	-	-	-
23	RBTAMEC5/R	1	-	-	-	-	-	-	-	-	-
24	RBTAME7/R	7	-	-	-	-	-	-	-	-	-
-	RBTAMEC7/R-SP	7	-	-	-	-	-	-	-	-	-



RUOTE / WHEELS / ROUES / RÄDERN / RUEDAS			ST3 ST3 (Ø 110)			ST2 ST2 (Ø 120 - 125 - 135 - 140)		
POS NO N. INDEX POS.	N.CODICE CODE NO Nr. CODE CODE Nr. N.CODICE	Q.TA' Q.TY Q.TE M.GE C.AD	POS NO N. INDEX POS.	N.CODICE CODE NO Nr. CODE CODE Nr. N.CODICE	Q.TA' Q.TY Q.TE M.GE C.AD	POS NO N. INDEX POS.	N.CODICE CODE NO Nr. CODE CODE Nr. N.CODICE	Q.TA' Q.TY Q.TE M.GE C.AD
1	00425PR (450x80)	4	40	60482250A	2	40	60482250A	2
2	00425 (450x80)	1	41	11253 (Di15 De40 x 4)	4	41	11253 (Di15 De40 x 4)	4
3	61052105	1	42	10155 (M14x40 UNI 5739)	4	42	10155 (M14x40 UNI 5739)	4
4	00459 (D.30,5X52X2)	2	43	60482200Z	2	43	60482200Z	2
5	00463 (Di=30 De=38 Db=43 L=25)	2	44	85038146Z	2	44	85038146Z	2
6	11606 (E 30 DIN 471)	1	45	00459 (D.30,5X52X2)	4	45	00459 (D.30,5X52X2)	4
7	12008 (M8 UNI 7663-A)	1	46	40602 (Ø5 L=50)	4	46	40602 (Ø5 L=50)	4
8	-	-	47	10263 (M14x110 UNI 5737)	4	47	10263 (M14x110 UNI 5737)	4
9	-	-	48	11114 (M14UNI5588)	4	48	11114 (M14UNI5588)	4
10	00435PR (516x140)	4	49	60482150Z	2	49	60482150Z	2
11	00435 (516x140)	1	50	12473	2	50	12473	2
12	61052106	1	51	11114 (M14 UNI 5588)	12-16	51	11114 (M14 UNI 5588)	12-16
13	01958	1	52	60482350Z	1	52	60482350Z	1
14	40100 (6205Z)	2	53	60482400Z	1	53	60481400Z	1
15	14213 (M14 DIN 985)	1	54	12472	4-6	54	12472	4-6
16	01957	1	55	90200000Z	1	55	90200000Z	1
17	12008 (M8 UNI 7663-A)	1	56	10310 (M14x90 UNI 5737)	1	56	10310 (M14x90 UNI 5737)	1
18	-	-	57	11114 (M14 UNI 5588)	1	57	11114 (M14 UNI 5588)	1
19	-	-	58	31610 (Ø 100 FERRARI)	1	58	31612 (Ø 120 FERRARI)	1
20	00440PR (516x140)	4	59	21414Z (Ø 100 FERRARI)	1	59	21415Z (Ø 120 FERRARI)	1
21	00440 (516x140)	1	60	60482100Z	2	60	60482100Z	2
22	61052107	1	61	60480110A	2	61	60480110A	2
23	40100 (6205Z)	2	62	10191 (M10x30 UNI 5739)	8-16	62	10191 (M10x30 UNI 5739)	8-16
24	14219 (M18 DIN 985)	1	63	11110 (M10 UNI 5588)	8-16	63	11110 (M10 UNI 5588)	8-16
25	01957	1	64	10150 (M12x120 UNI 5737)	2-4	64	10150 (M12x120 UNI 5737)	2-4
26	12008	1	65	14210 (M12 DIN 985)	2-4	65	14210 (M12 DIN 985)	2-4
27	-	-	66	60482710Z	2	66	-	-
28	-	-	67	99000708	1	67	-	-
29	-	-	68	60482700Z	1	68	-	-
30	00446PR (400x100)	2-4	69	-	-	69	-	-
31	00446A (400x100)	1	70	64001101A	0-2	70	64001101A	0-2
32	00482Z	1	71	-	-	71	64001102A	0-2
33	00459 (D.30,5X52X2)	2	72	61482100Z	2	72	61482100Z	2
34	00446/1 (Di=30 De=37)	2	73	60482300Z	2	73	60482300Z	2
35	11606 (E 30 DIN 471)	2	74	60480120A	2	74	60480120A	2
36	12008 (M8 UNI 7663-A)	1	75	-	-	75	-	-
37	-	-	76	-	-	76	-	-
38	-	-	77	-	-	77	-	-
39	-	-	78	-	-	78	-	-



RUOTE / WHEELS / ROUES / RÄDERN / RUEDAS				SL3 (Ø 100 - 110)				SL2 (Ø 120 - 125 - 135 - 140)						
POS	N.CODICE	Q.TA'	POS	N.CODICE	Q.TA'	POS	N.CODICE	Q.TA'	POS	N.CODICE	Q.TA'			
NO	CODE NO	Q.TY	NO	CODE NO	Q.TY	NO	CODE NO	Q.TY	NO	CODE NO	Q.TY			
N.	Nr. CODE	Q.TE	N.	Nr. CODE	Q.TE	N.	Nr. CODE	Q.TE	N.	Nr. CODE	Q.TE			
INDEX	CODE Nr.	M.GE	INDEX	CODE Nr.	M.GE	INDEX	CODE Nr.	M.GE	INDEX	CODE Nr.	M.GE			
POS.	N.CODICE	C.AD	POS.	N.CODICE	C.AD	POS.	N.CODICE	C.AD	POS.	N.CODICE	C.AD			
1	00425PR (450x80)	4	40	60482250A	2	79	10162 (M16x30 UNI 5739)	2	40	60480251A	2	79	10162(M16 X 30 UNI 5739)	2
2	00425 (450x80)	1	41	11253 (Di15 De40 x 4)	4	80	99023975Z	1	41	11253 (Di15 De40 x 4)	4	80	99021097Z	1
3	61052105	1	42	10155 (M14x40 UNI 5739)	4	81	-	-	42	10155 (M14x40 UNI 5739)	4	81	60461290Z	1
4	00459 (D.30,5X52X2)	2	43	60482200Z	1	82	-	-	43	60480200Z	1	82	99022925	1
5	00463 (Di=30 De=38 Db=43 L=25)	2	44	85038146Z	2	83	99021021Z	1	44	99000157Z	2	83	-	-
6	11606 (E 30 DIN 471)	1	45	00459 (D.30,5X52X2)	4	84	99021055Z	1	45	11604(E 30 DIN 471)	4	84	-	-
7	12008 (M8 UNI 7663-A)	1	46	40602 (Ø5 L=50)	4	85	-	-	46	-	-	85	-	-
8	-	-	47	10263 (M14x110 UNI 5737)	4	86	-	-	47	10260 (M14x120 UNI 5737)	4	86	64001101A	1-2
9	-	-	48	14213 (M14 UNI 7474)	4	87	-	-	48	11114 (M14UNI5588)	4	87	64001102A	1#4
10	00435PR (516x140)	4	49	60492400Z	1	88	-	-	49	60490400Z	1	88	-	-
11	00435 (516x140)	1	50	12473	4	89	-	-	50	12472	4	89	-	-
12	61052106	1	51	11114 (M14 UNI 5588)	12	90	60492310Z	1	51	11114 (M14 UNI 5588)	12	90	60490310Z	1
13	01958	1	52	60492100Z	1	91	60490340Z	1	52	60490100Z	1	91	60490340Z	1
14	40100 (6205Z)	2	53	60492200Z	1	92	60490345Z	1	53	60490200Z	1	92	60490345Z	1
15	14213 (M14 DIN 985)	1	54	60492130Z	1	93	10248 (M12x60 UNI 5737)	1	54	60490130Z	1	93	10248 (M12x60 UNI 5737)	1
16	01957	1	55	90400160Z	1	94	14210 (M12 DIN 985)	1	55	90400160Z	1	94	14210 (M12 DIN 985)	1
17	12008 (M8 UNI 7663-A)	1	56	99000131Z	2	95	60490347Z	1	56	99000151Z	2	95	60490347Z	1
18	-	-	57	40602 (Ø5 L=50)	4	96	11230 (M30 UNI 6592)	2	57	40602 (Ø5 L=50)	4	96	11230 (M30 UNI 6592)	2
19	-	-	58	31409 (Ø 89 BAUER)	2	97	40602 (D5 L=50)	2	58	31418 (BAUER 108)	1-2	97	40602 (D5 L=50)	2
20	00440PR (516x140)	4	59	20710ZC (Ø 89 BAUER)	2	98	02690	1	59	20717ZC (BAUER 108)	1-2	98	02690	1
21	00440 (516x140)	1	60	60492190Z	1	99	60490115Z	2	60	60461190Z	1	99	60490115Z	2
22	61052107	1	61	99023989	1	100	10122 (M10X20 UNI 5739)	8	61	99022933	1	100	10122 (M10X20 UNI 5739)	8
23	40100 (6205Z)	2	62	12473	2	101	12472	2	62	12471	2	101	12472	2
24	14219 (M18 DIN 985)	1	63	99023970Z	1	102	11114 (M14 UNI 5588)	4	63	99023925Z	1	102	11114 (M14 UNI 5588)	4
25	01957	1	64	12403	4	103	21826 (1/4" - 3/8")	1	64	12410	4	103	21826 (1/4" - 3/8")	1
26	12008	1	65	60492140Z	1	104	14608 (1/4")	1	65	60490140Z	1	104	14608 (1/4")	1
27	-	-	66	14210 (M12 DIN 985)	6	105	13217 (D.12 1/4")	1	66	14210 (M12 DIN 985)	6	105	13217 (D.12 1/4")	1
28	-	-	67	15052120Z	1	106	30908 (D.12 x 8)	1,5 m.	67	60490120Z	1	106	30908 (D.12 x 8)	1,5 m.
29	-	-	68	11224 (M24 UNI 6592)	2	107	13218 (D.12 1/2")	2	68	11224(M24 UNI 6592)	4	107	13218 (D.12 1/2")	2
30	00446PR (400x100)	2-4	69	11603 (E 25 DIN 471)	2	108	60490335Z	1	69	11603(E 25 DIN 471)	2	108	60490335Z	1
31	00446A (400x100)	1	70	60490105Z	4	109	60490330Z	1	70	60490105Z	4	109	60490330Z	1
32	00482Z	1	71	10206(M12X110 UNI 5737)	6	110	60490320Z	1	71	10150 (M12x120 UNI 5737)	6	110	60490320Z	1
33	00459 (D.30,5X52X2)	2	72	60490309	2	111	99000165Z	1	72	60490306	2	111	99000165Z	1
34	00446/1 (Di=30 De=37)	2	73	60492150Z	1	112	12505 (R D5 L=80 UNI8833-A5)	1	73	60490150Z	1	112	12505 (R D5 L=80 UNI8833-A5)	1
35	11606 (E 30 DIN 471)	2	74	99000153Z	1	113	99019108Z	2	74	99000153Z	1	113	99019108Z	2
36	12008 (M8 UNI 7663-A)	1	75	40602 (Ø5 L=50)	1	114	40602 (D5 L=50)	2	75	40602 (Ø5 L=50)	1	114	40602 (D5 L=50)	2
37	-	-	76	00367 (15.6.00X6")	1	115	12473	1	76	00485(16.6.50 x 8")	1	115	12473	1
38	-	-	77	11224 (M24 UNI 6592)	2	116	11114 (M14 UNI 5588)	2	77	-	-	116	11114 (M14 UNI 5588)	2
39	-	-	78	60490135Z	2	117	-	-	78	60490135Z	2	117	-	-

I - AVVERTENZE

Tutte le informazioni ed i dati contenuti nel presente catalogo sono a titolo informativo e non impegnativo
Il Costruttore si riserva il diritto di apportare tutte le modifiche e variazioni che si rendessero necessarie
per il continuo perfezionamento dei suoi prodotti , senza preavviso e senza l'impegno all'aggiornamento di questa pubblicazione.

GB - REMARKS

All information illustration and data contained in this catalogue herein are only informative.
However, the Constructor reserves the right to make whatever modifications at any time may be necessary
for the improvement of our products without previous notice and will be under no commitment to revise this publication.

F - AVERTISSEMENTS

Toutes les information, les illustration et les donne contenues dans la présent catalogue sont a titre informatifnon impegnatif.
El constructeur se reserve le droit d'apporter toutes les modifications qui seraient nécessaires pour la continuelle amélioration
de ses produits, sans prèavis et sans engagement pour la mise à jour de la présante publication.

D - WARTUNG

Die Anweisungen und die Daten in diesen Prospekt sind nur zur information und unverbindlich
Der Hersteller behaltet sich die Möglichkeit vor, alle die nützliche Änderungen für die Verbesserung
der Produkten zu machen, fristlos und ohne der Verpflichtung der Aktualisierung dieser Veröffentlichun

E - ADVERTENCIAS

Les datos y las informaciones en este catalogo no son vinculantes.
El constructor se reserva el derecho de modificar y variar este catalogo segun las necesidades suyas
y para amejorar sus produco, sin por esto informaros sobre la actualizacion del catalogo.

OCMIS
IRRIGAZIONE S.p.A.

Via S.Eusebio, 7 - 41014 Castelvetro (MO) - Italy

Tel. 00 39 59 70 21 50 FAX 00 39 59 70 21 53

<http://www.ocmis-irrigazione.it> E-mail: ricambi@ocmis-irrigazione.it

<http://www.ocmis-irrigation.it> E-mail: spareparts@ocmis-irrigazione.it