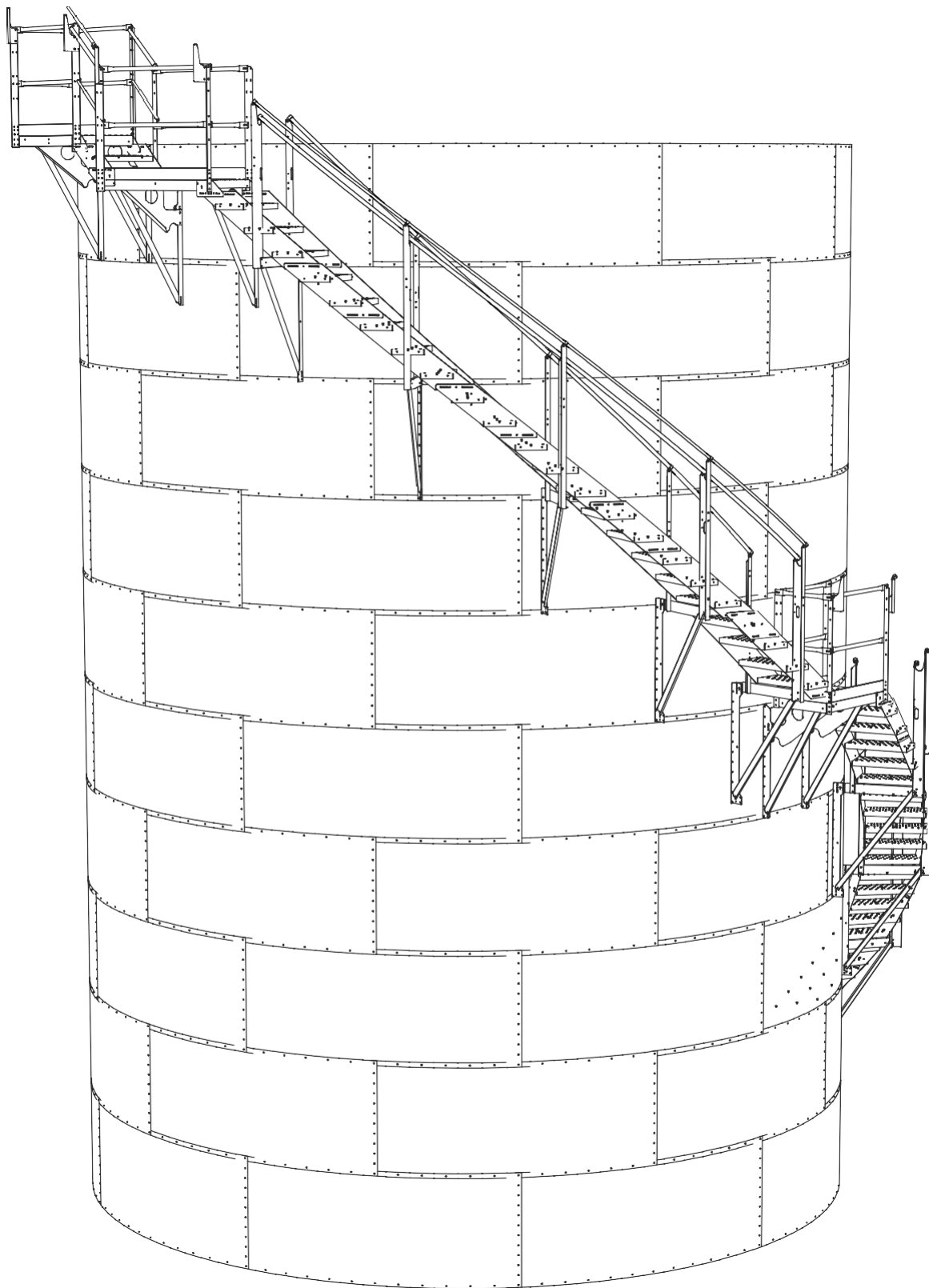


Escalera para Pared Serie-C

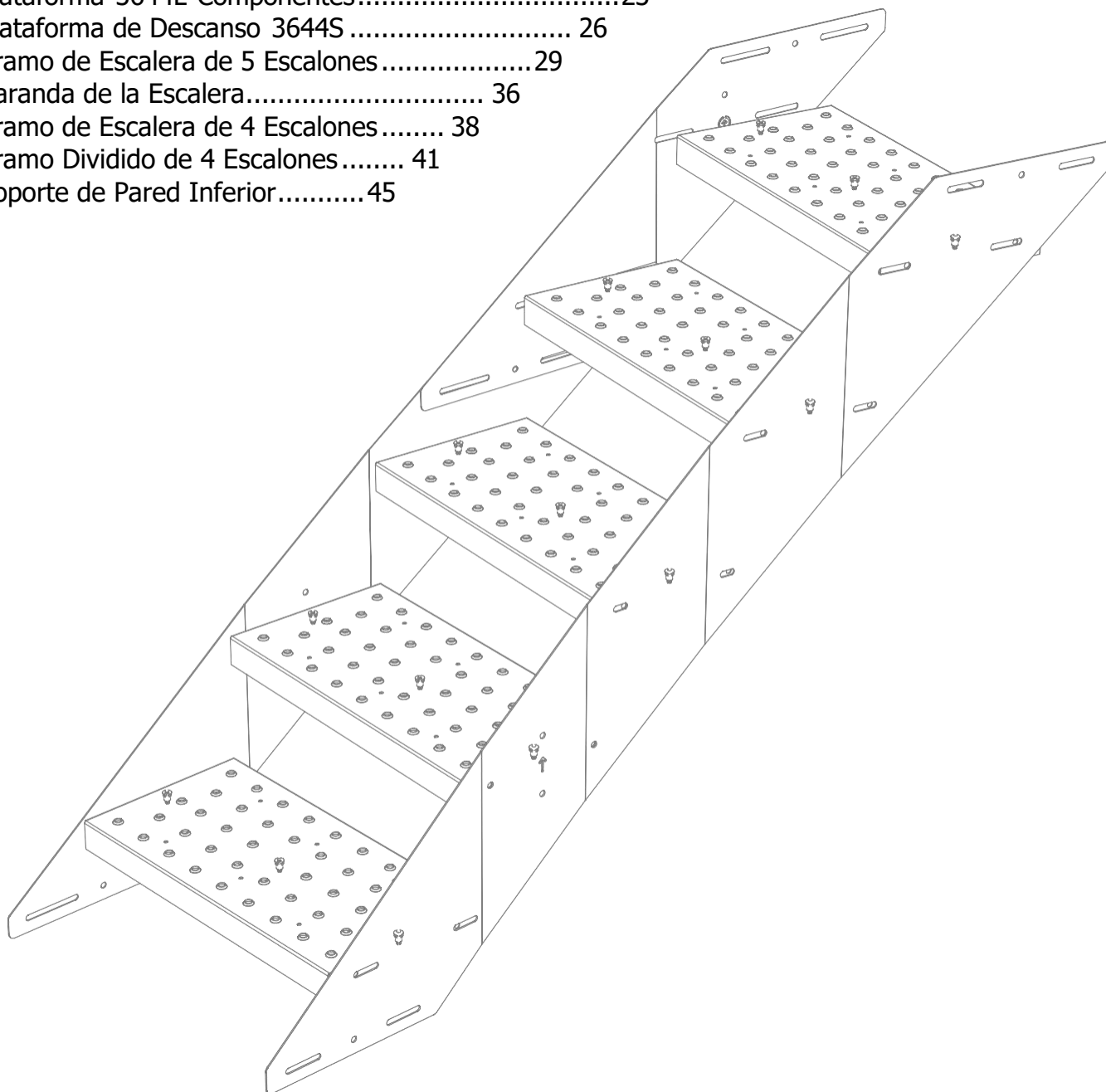
Instrucciones de Montaje y Referencia de las Piezas para Silos con Anillos de 44" para Aplicaciones Comerciales

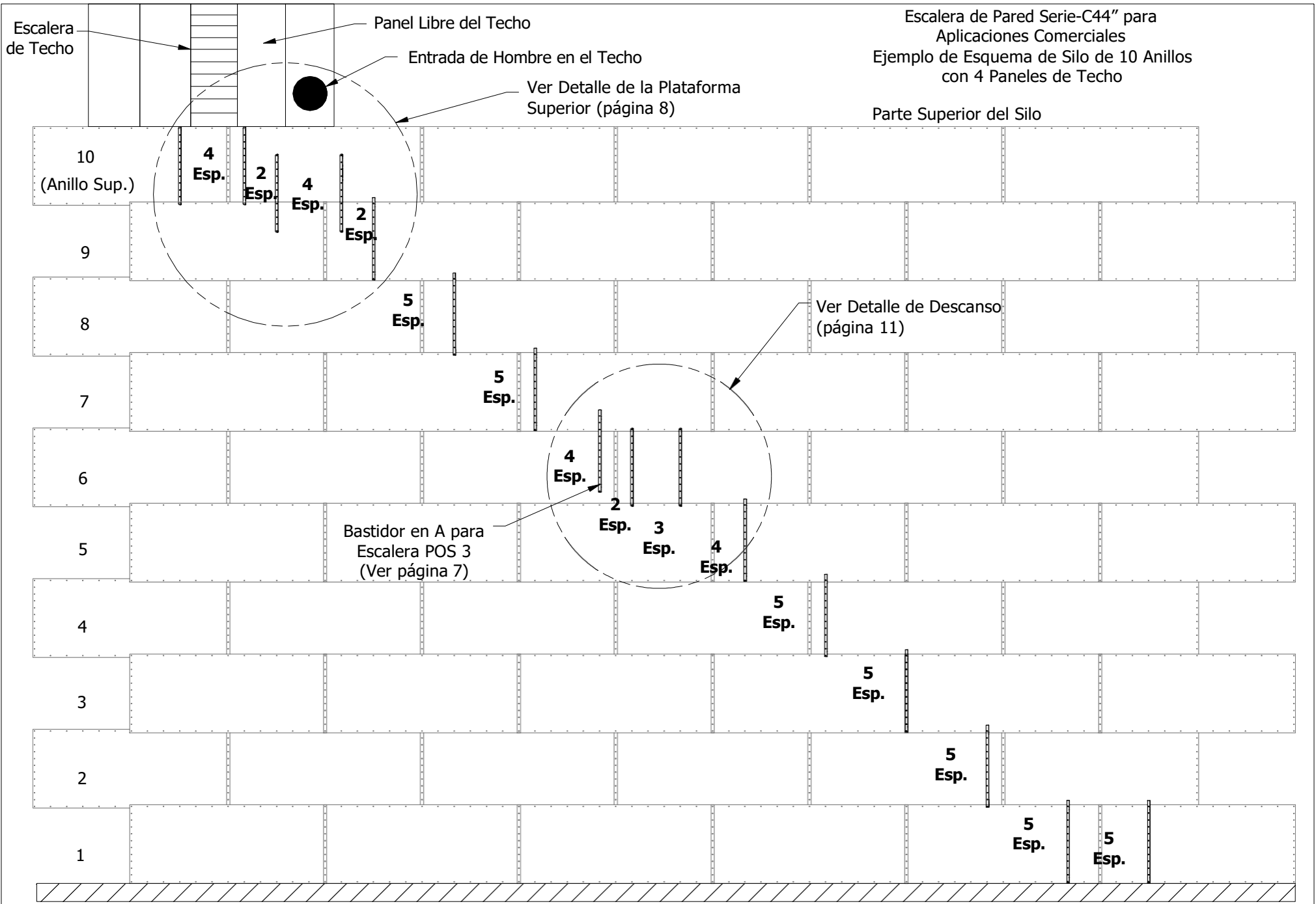


NOTA: Si bien la traducción de este manual fue hecha con la mayor exactitud posible, si hay conflicto o diferencia entre la versión en español de este manual y su versión en inglés, prevalece el texto en inglés.

Guía de Contenido

Esquemas de Soporte de Pared	3
Guías de Posición	6
Esquemas de Plataforma del Alero.....	8
Plataforma 3544L Componentes y Montaje.....	13
Baranda de la Plataforma	19
Plataforma 3644L Componentes.....	23
Plataforma de Descanso 3644S	26
Tramo de Escalera de 5 Escalones.....	29
Baranda de la Escalera.....	36
Tramo de Escalera de 4 Escalones.....	38
Tramo Dividido de 4 Escalones.....	41
Soporte de Pared Inferior.....	45

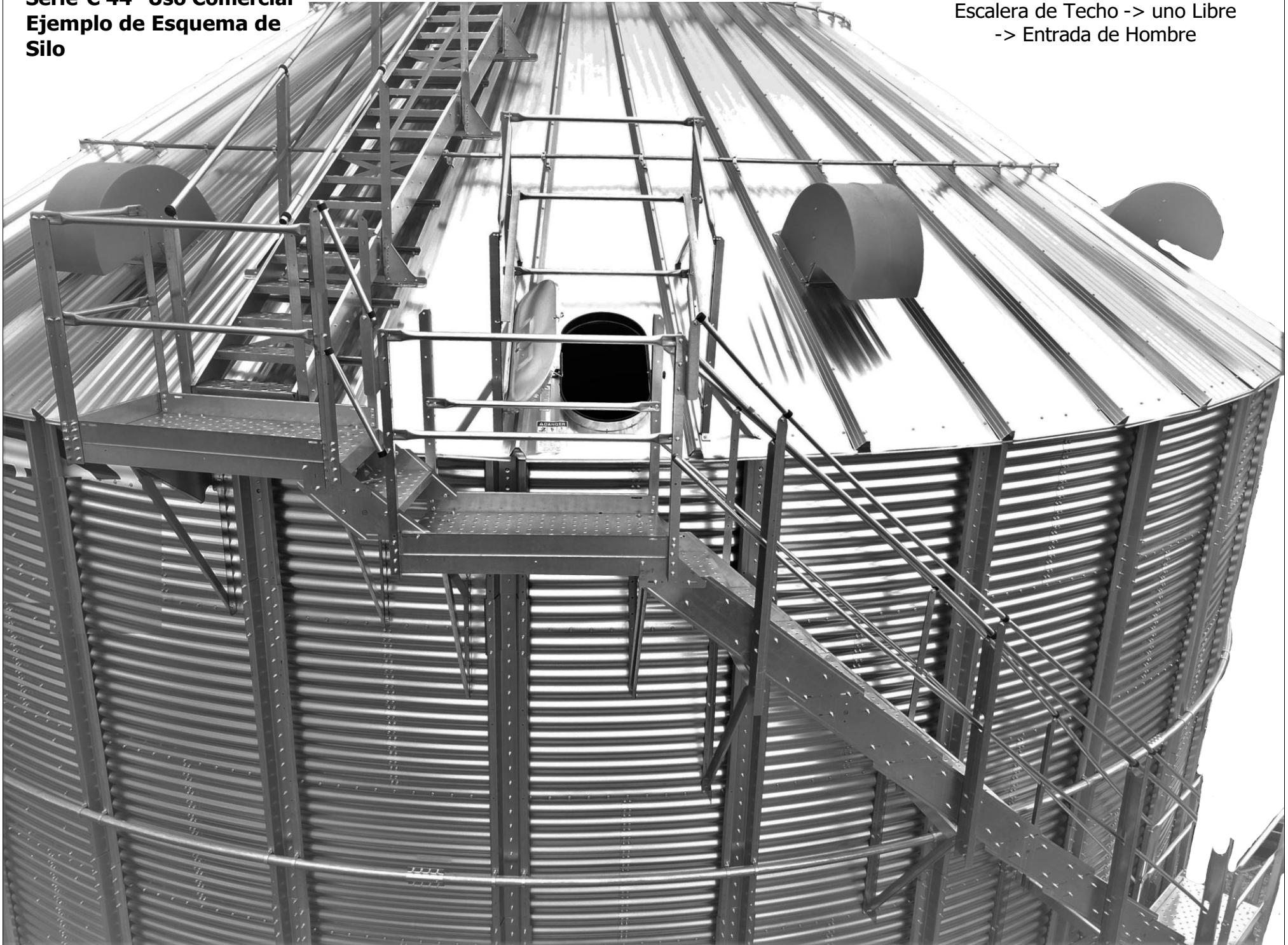




Se puede determinar la Distancia Total del Desarrollo de la Escalera usando la siguiente fórmula (láminas de pared del silo con perforado simple): **Espacios entre Tornillos:** $12 + (5 \times \text{cantidad de anillos} - 1) + (3 \times \text{anillos con descanso}) = \text{Espacios Totales entre Tornillos}$ **Láminas del Silo** = Total espacios entre tornillos /12

Serie-C 44" Uso Comercial
Ejemplo de Esquema de
Silo

3 Paneles de Techo
Escalera de Techo -> uno Libre
-> Entrada de Hombre

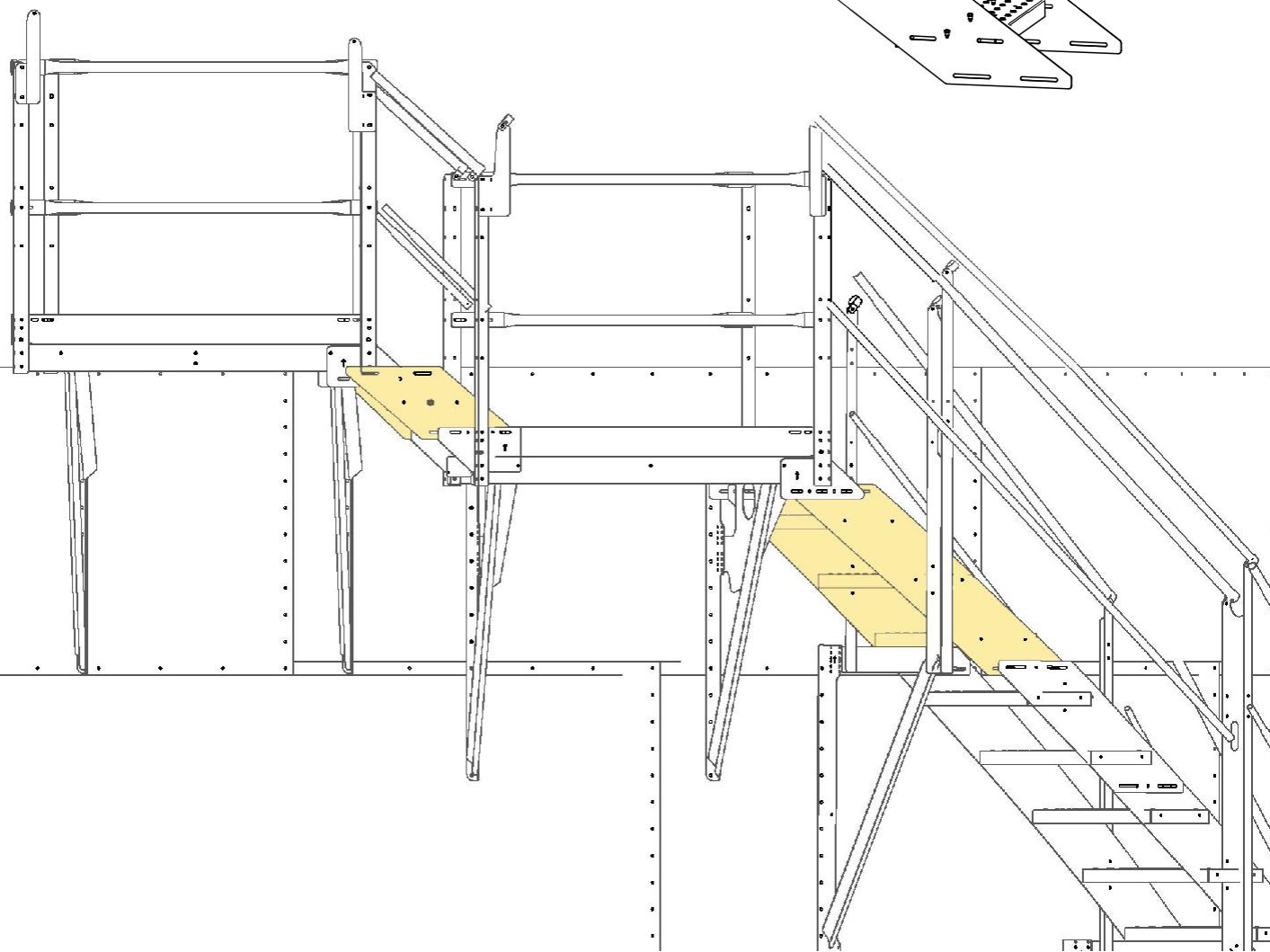
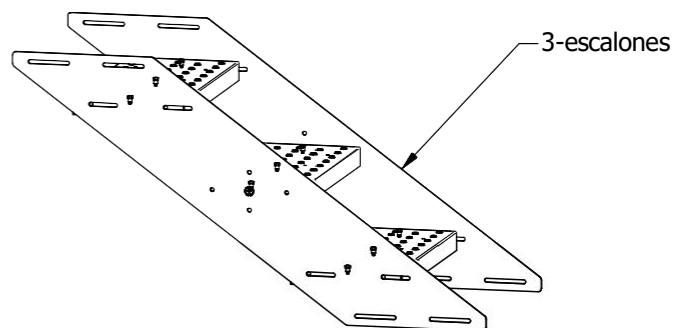
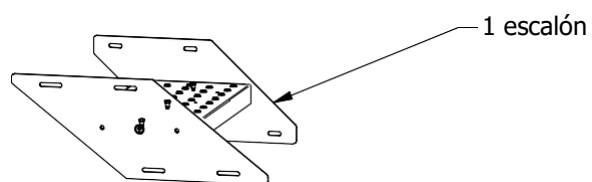


CC4400 Serie-C 44"

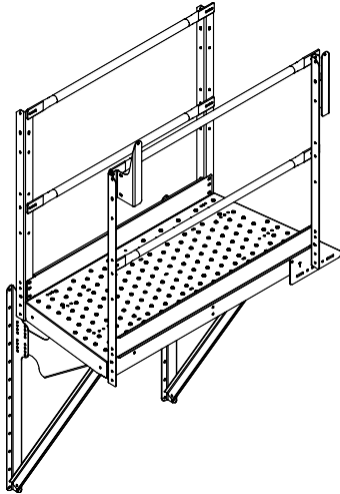
Tramo de Escalera de 4 Escalones Separados con Plataforma

Los tramos superiores de la escalera difieren de las del resto del silo.

Cuando utilice las plataformas dobles alta y baja en el alero,
el tramo de 1 escalón se usa como escalón entre las plataformas,
el tramo de escalera de 3 escalones se usa por debajo de la plataforma inferior para conectarlo con los tramos de 5 escalones.

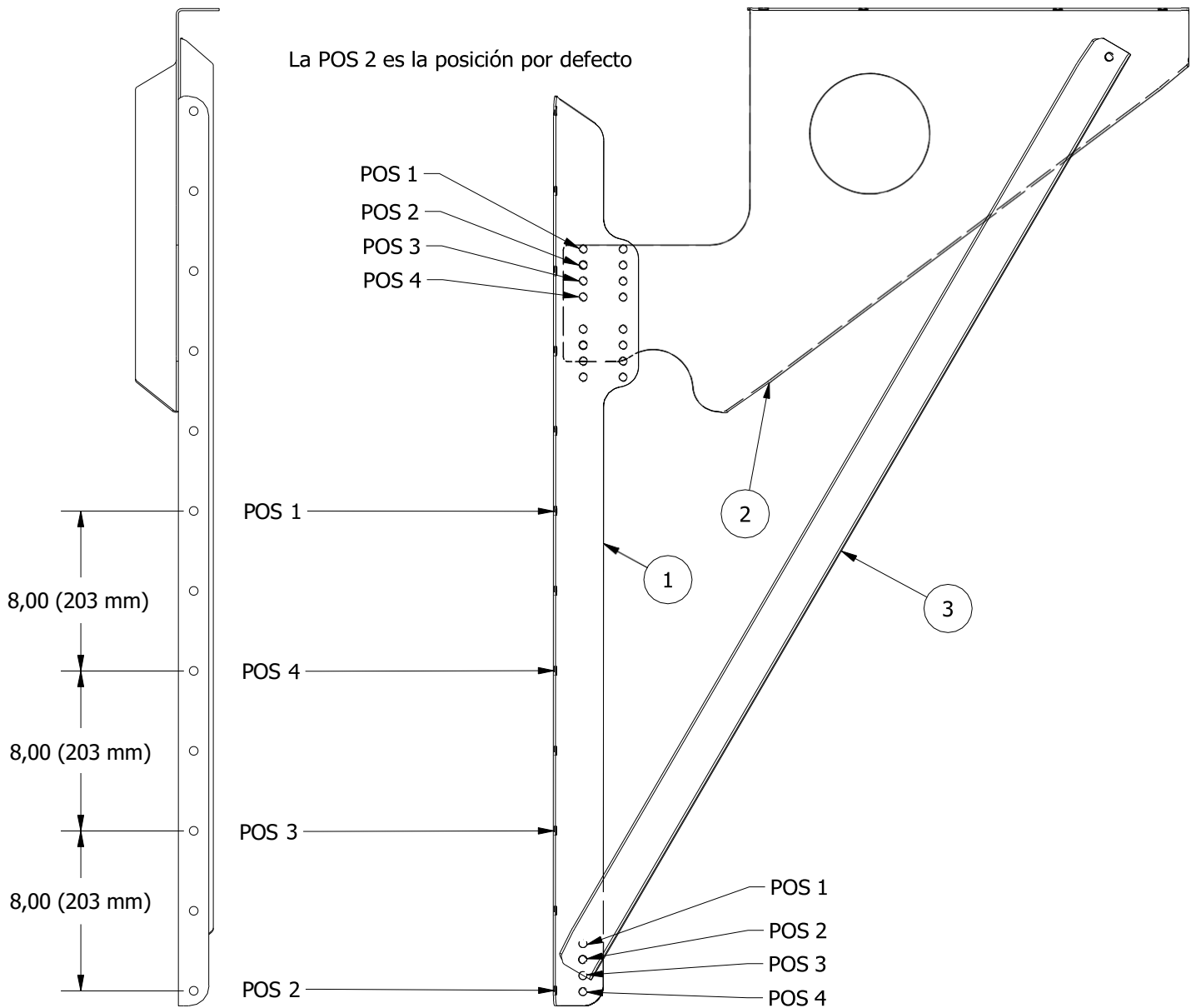


Plataforma Bastidor en A 44" - Guía de Posición



LISTA DE PIEZAS			
ITEM	CANT.	Nº DE PIEZA	DESCRIPCIÓN
1	1	CS-34401	Soporte, Pared, Plataforma 44"
2	1	CS-34402	Placa de Refuerzo, Plataforma
3	1	CS-44002	Perfil Plegado, Diagonal de Refuerzo, 44

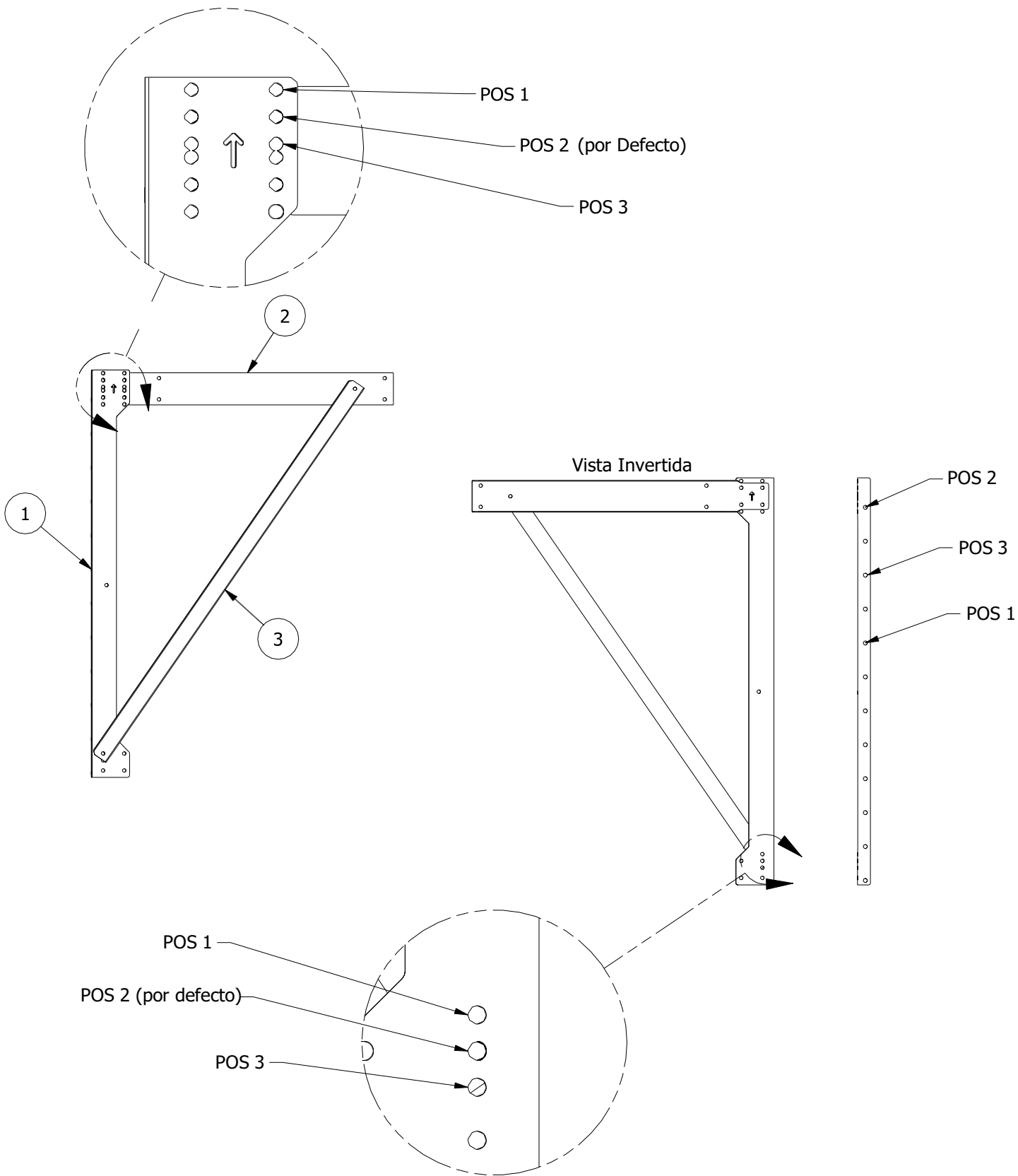
La POS 2 es la posición por defecto



Escalera Bastidor en A 44" - Guía de Posición

LISTA DE PIEZAS

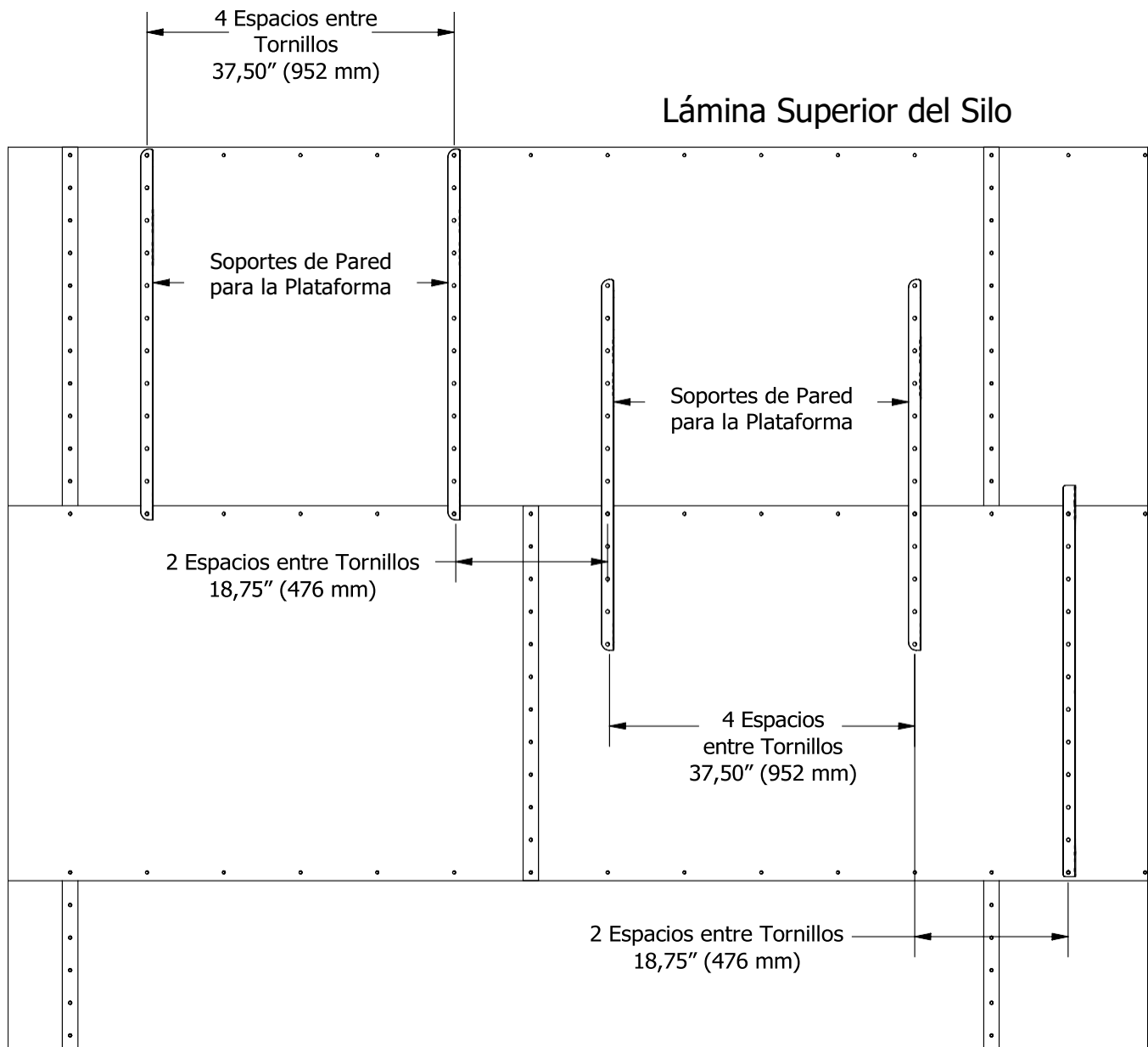
ITEM	CANT.	N° DE PIEZA	DESCRIPCIÓN
1	1	CS-44001	Soporte de Pared, Anillo 44"
2	1	CS-40002	Perfil Plegado, Travesaño
3	1	CS-44002	Perfil Plegado, Diagonal de Refuerzo



Espaciado Horizontal entre Tornillos para Soporte de Pared para la Plataforma, Serie-C 44" para Aplicaciones Comerciales - Plataforma Larga

El espaciado horizontal entre los soportes de pared para la plataforma larga del alero es de 4 espacios entre tornillos (37,50" [952 mm]).

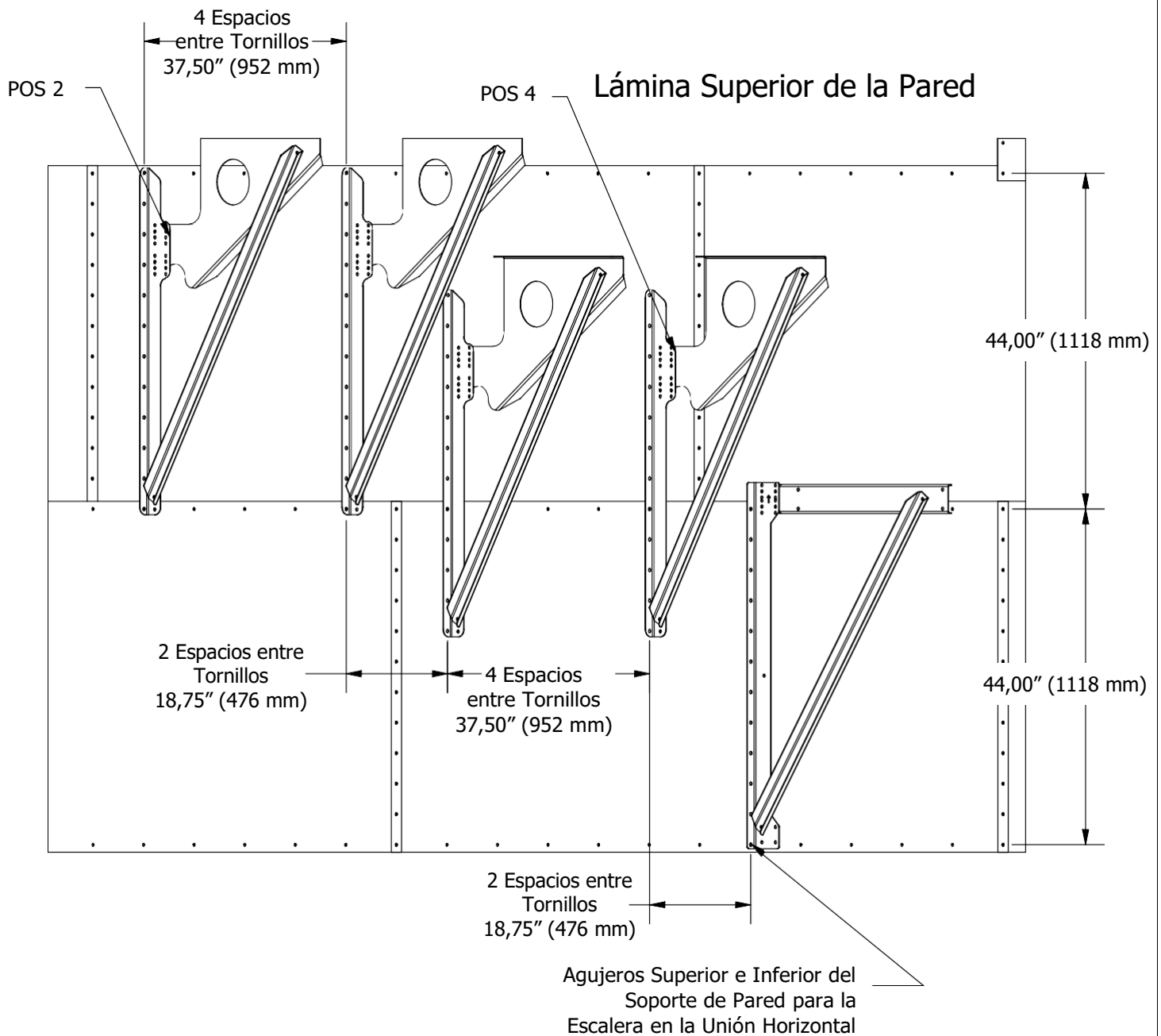
El espaciado horizontal desde el soporte de pared para la Plataforma hasta el soporte de pared para la escalera de 3 escalones es de 2 espacios entre tornillos (18,75" [476 mm]).



Espaciado Horizontal entre Tornillos para el Soporte de Pared para la Plataforma Serie-C de Uso Comercial 44" - Plataformas Largas

El espaciado horizontal entre los soportes de pared de la plataforma larga en el alero es de 4 espacios entre tornillos (37,50" [952 mm]).

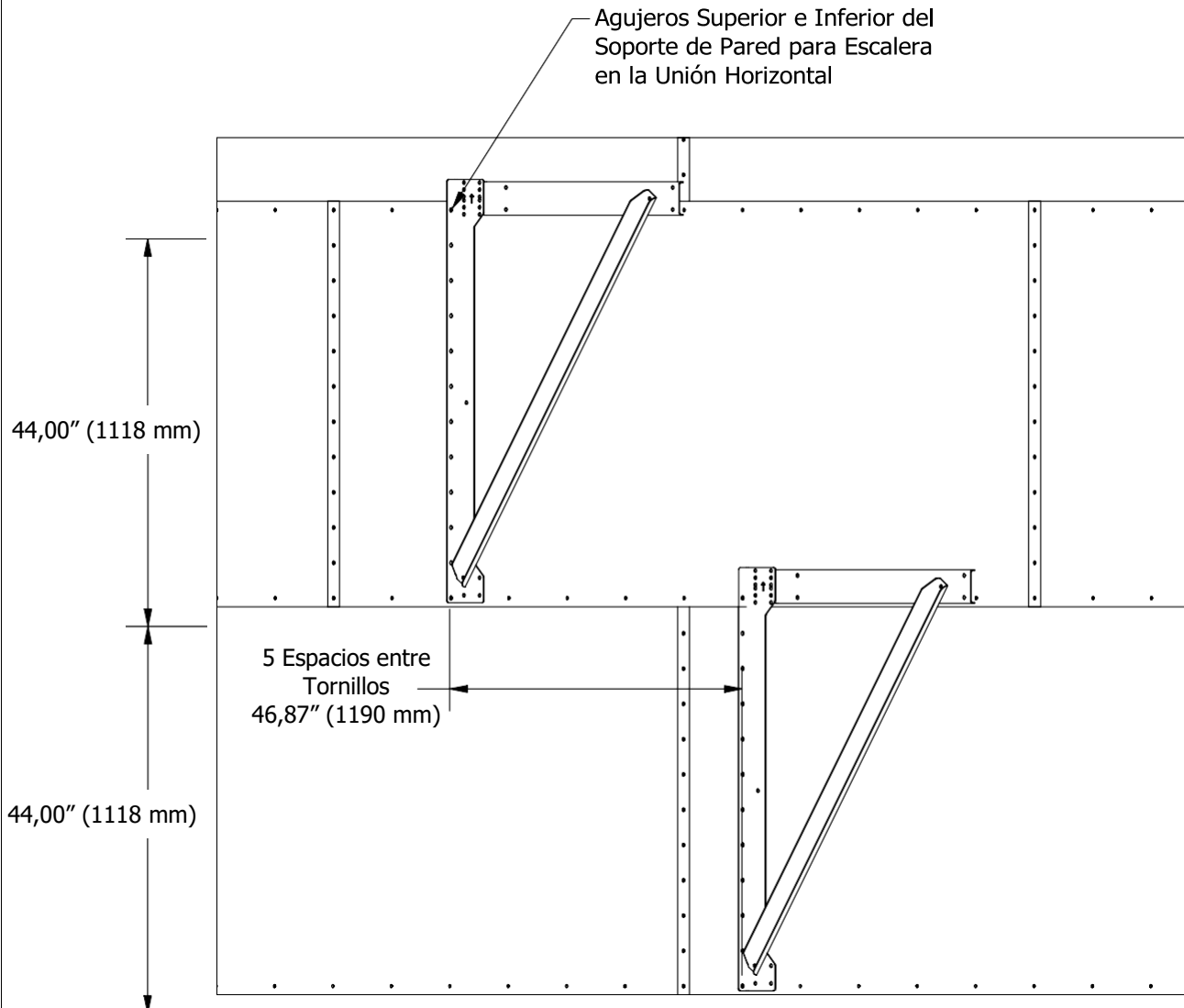
El espaciado horizontal desde el soporte de pared de la plataforma hasta el soporte de pared del tramo de 3 escalones es de 2 espacios entre tornillos (18,75" [476 mm]).



Se muestran los soportes de la Plataforma del Alero y el soporte del primer tramo de Escalera.

Espaciado Horizontal entre Tornillos para Soporte de Pared para Escalera, CC4400 Serie-C 44" - Tramo de Escalera de 5 Escalones

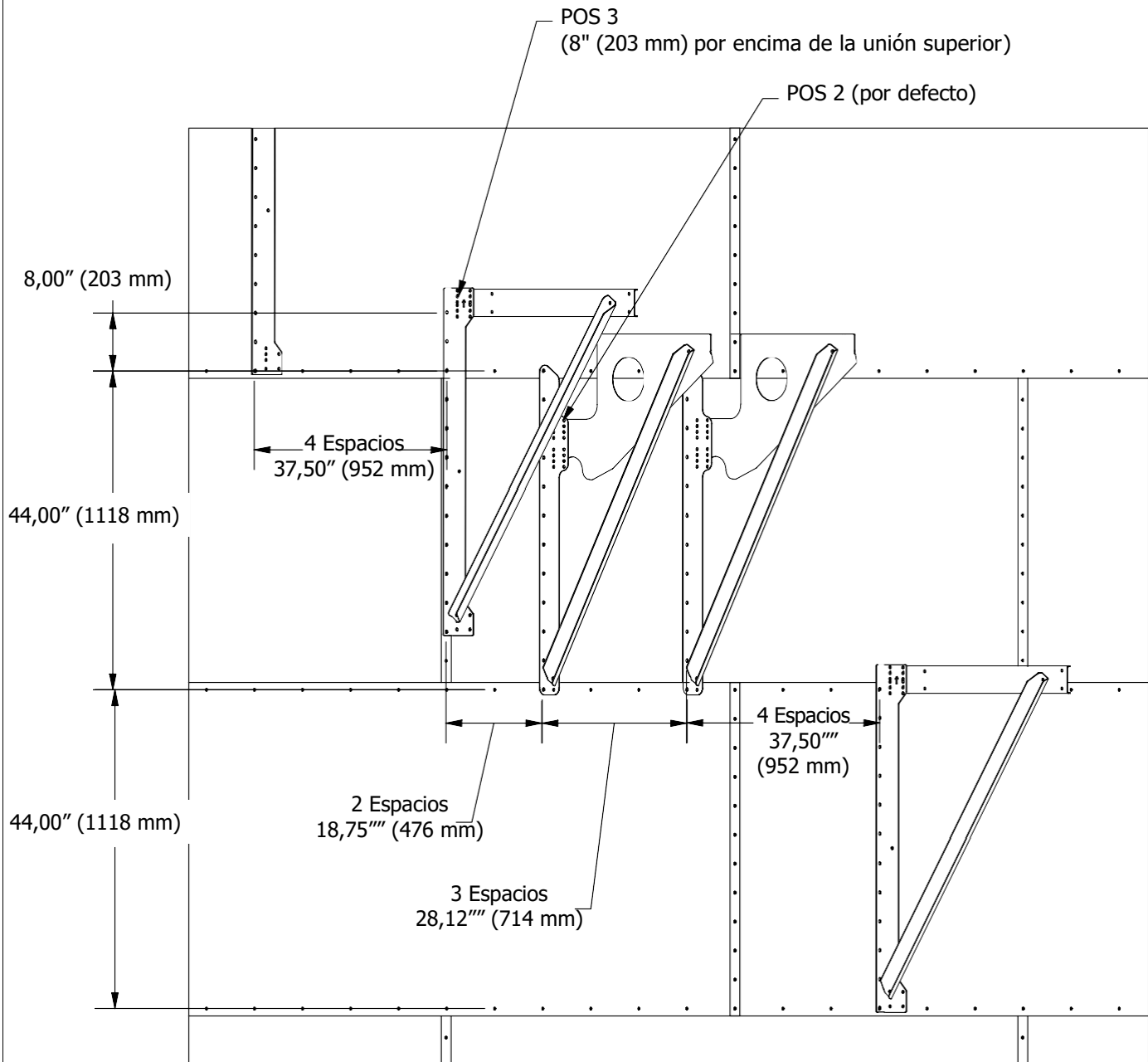
El espaciado horizontal entre los soportes de pared para la Plataforma larga del alero es de 5 espacios entre tornillos (46.875" [1190 mm]), y es consistente con el resto del silo hacia abajo, a menos que se use un descanso.



Espaciado Horizontal entre Tornillos para Soporte de Escalera, CC4400 Serie-C 44" – Plataforma de Descanso Corta

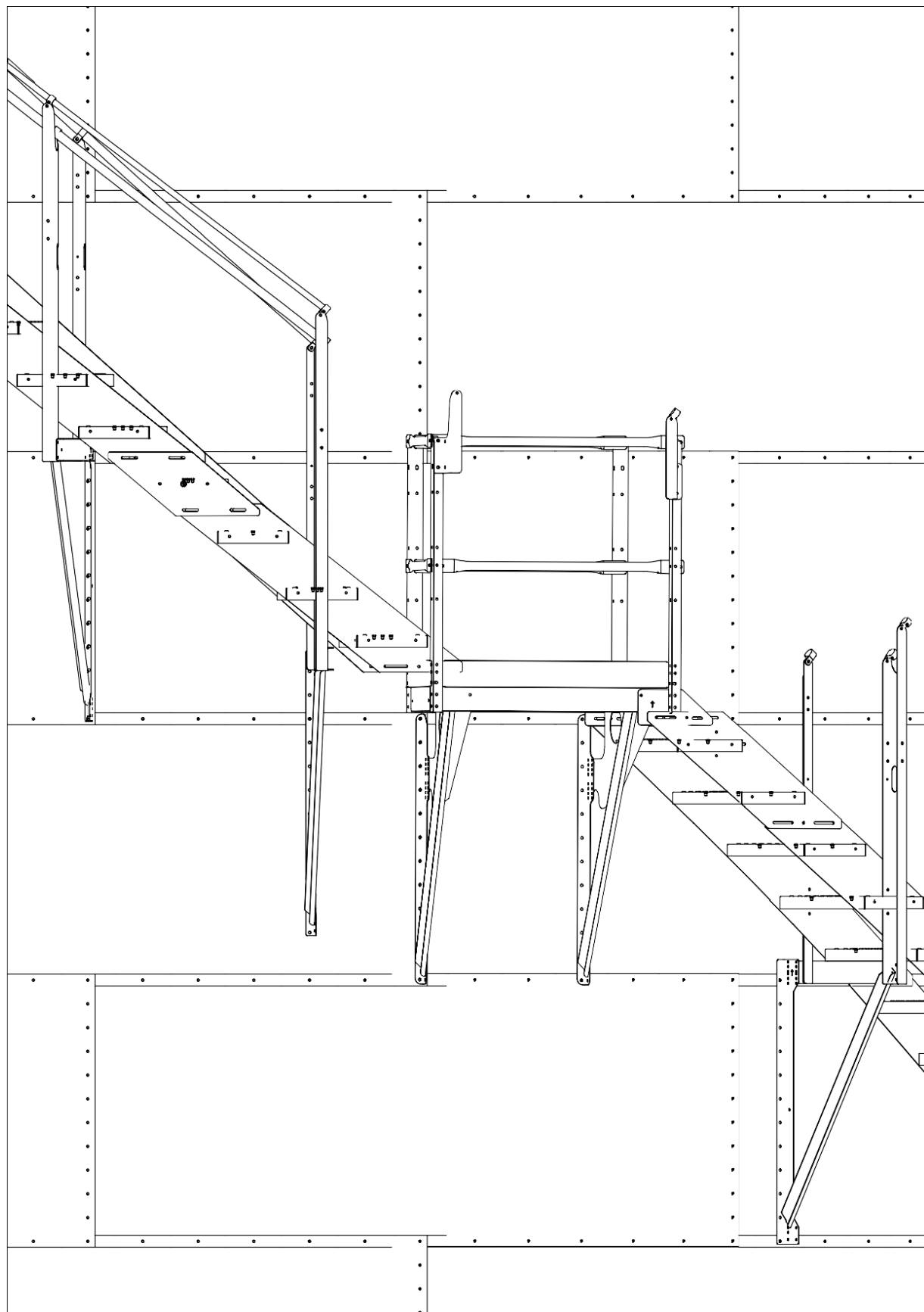
Para los soportes que sostienen un descanso CC3644S (como se muestra en la siguiente ilustración), hay una progresión de 4 espacios, 2 espacios, 3 espacios, 4 espacios. El esquema luego vuelve a 5 espacios entre tornillos entre cada soporte de pared.

El bastidor en A para 4 escalones debería ser instalado en la Posición 3 (ver página 7)



Espaciado Horizontal entre Tornillos para Soporte de Escalera, CC4400 Serie-C 44" – Plataforma de Descanso Corta

Ejemplo de esquema armado, se muestra espaciado 4-2-3-4

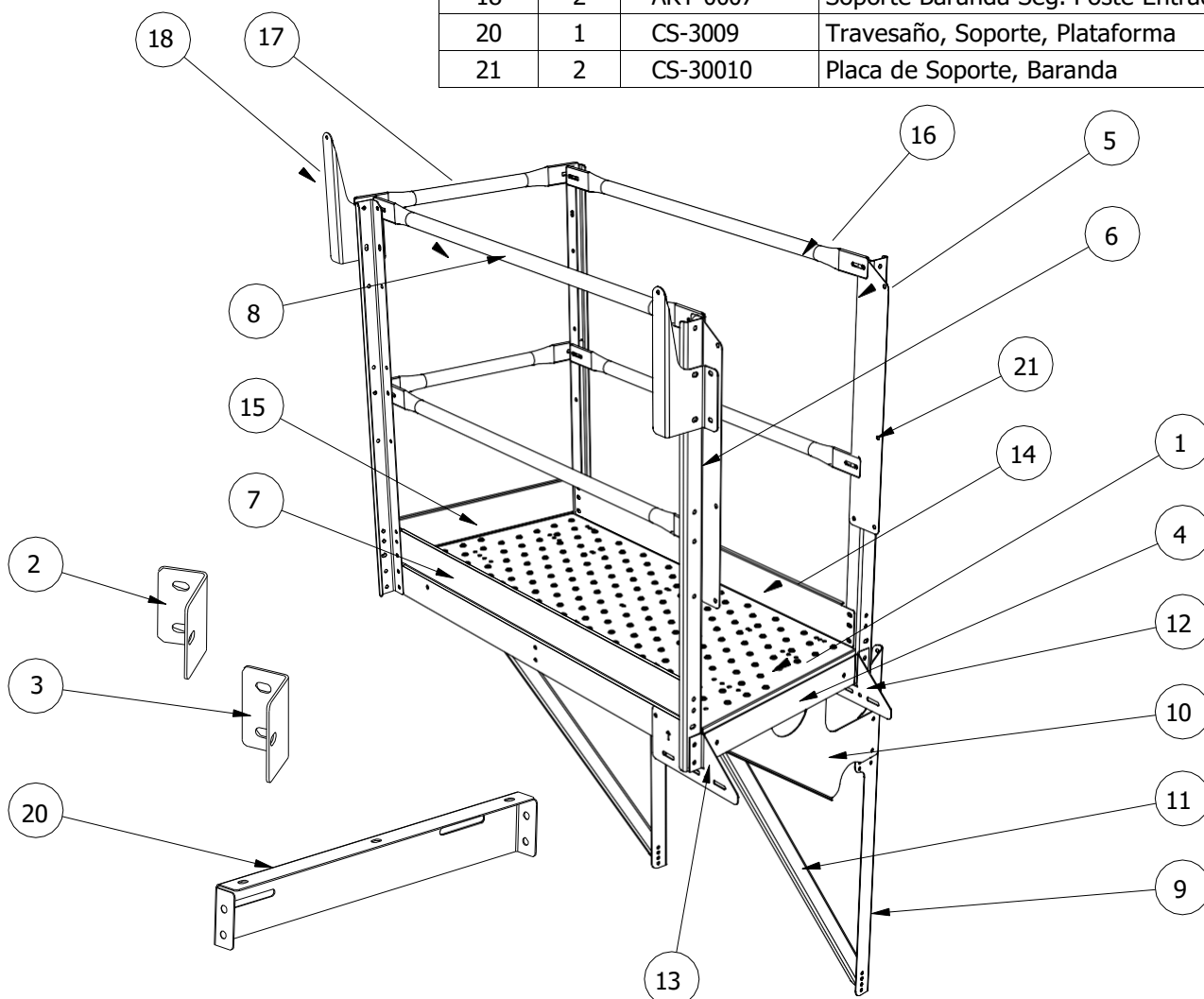


**LISTA DE PIEZAS CC3544L,
Serie-C - Uso Commercial 44"
Plataforma Larga de Escalera**

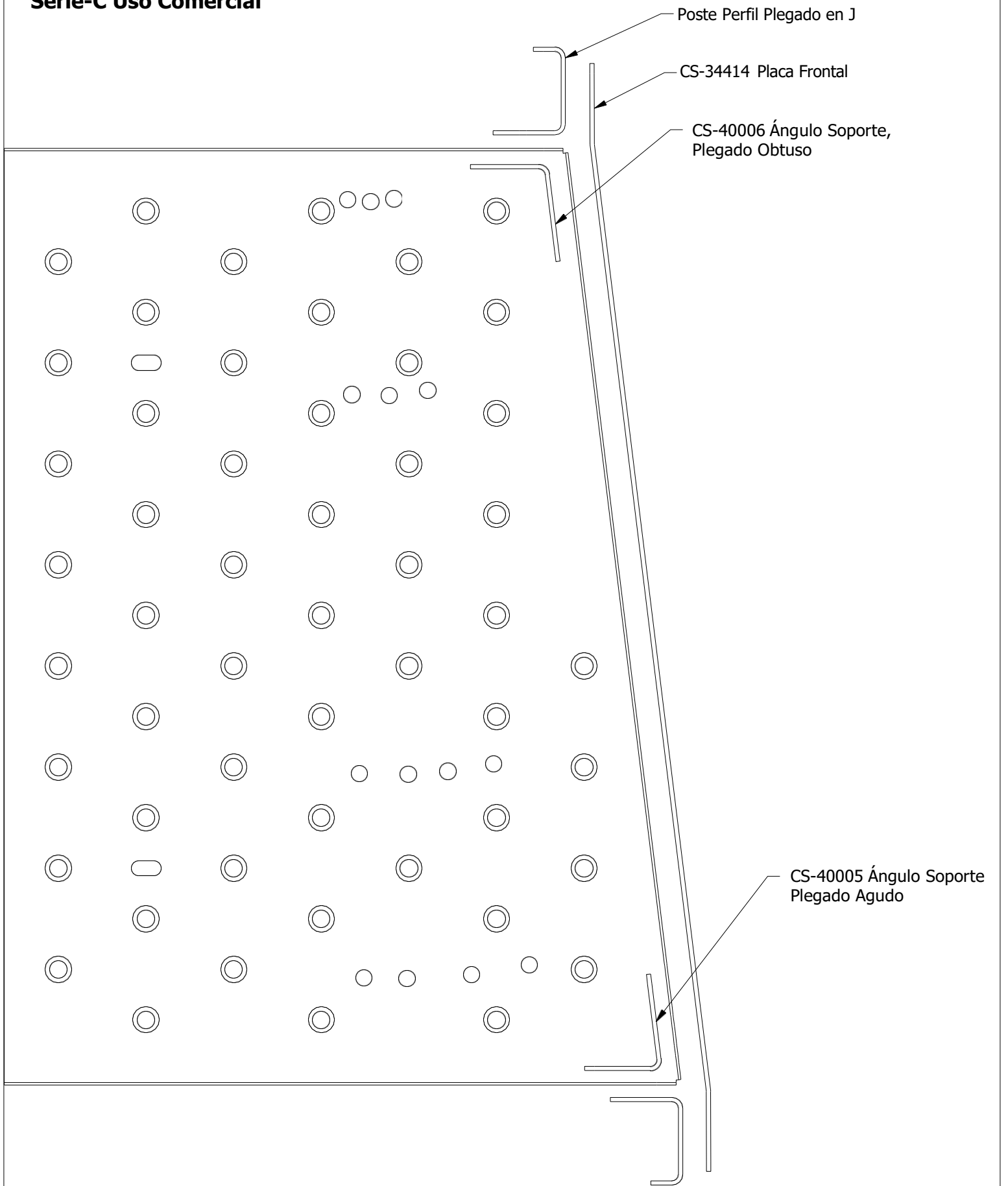
Plataforma de Escalera de Techo

LISTA DE PIEZAS

ITEM	CANT.	N° DE PIEZA	DESCRIPCIÓN
1	1	CS-F30001	Piso, Plataf., Trapez. 55" x 24" (1397 x 610 mm)
2	2	CS-40005	Soporte, Travesaño, Ángulo, Plegado Agudo
3	2	CS-40006	Soporte, Travesaño, Ángulo, Plegado Obtuso
4	2	CS-34414	Soporte, Placa Frontal
5	2	CS-34500	Poste, Perfil Ángulo Plegado en J, Derecho
6	2	CS-34501	Poste, Perfil Ángulo Plegado en J, Izquierdo
7	1	CS-34406	Perfil Plegado, Guardapiés, Largo Externo
8	2	TRS1505400	Tubo baranda 54" (1372 mm), diámetro 1,5" con lengüetas en los extremos con ranuras
9	2	CS-34401	Soporte, Pared, Plataforma 44
10	2	CS-34402	Placa de Refuerzo, Plataforma
11	2	CS-44002	Perfil Plegado, Diagonal de Refuerzo, 44
12	1	CS-40410	Extensión Zanca Inferior, Derecha
13	1	CS-40411	Extensión Zanca Inferior, Izquierda
14	1	CS-34407	Perfil Plegado, Guardapiés. Interno, Largo
15	1	CS-34408	Perfil Plegado, Guardapiés, Extremo
16	2	TRS1504800	Tubo baranda, largo 48" (1219 mm), diámetro 1,5" con lengüetas en los extremos con ranuras
17	2	TRS1502800	Tubo baranda, largo 28" (711 mm), diámetro 1,5" con lengüetas en los extremos con ranuras
18	2	ART-0007	Soporte Baranda Seg. Poste Entrada Derecho
20	1	CS-3009	Travesaño, Soporte, Plataforma
21	2	CS-30010	Placa de Soporte, Baranda



Instalación de la Plataforma Serie-C Uso Comercial



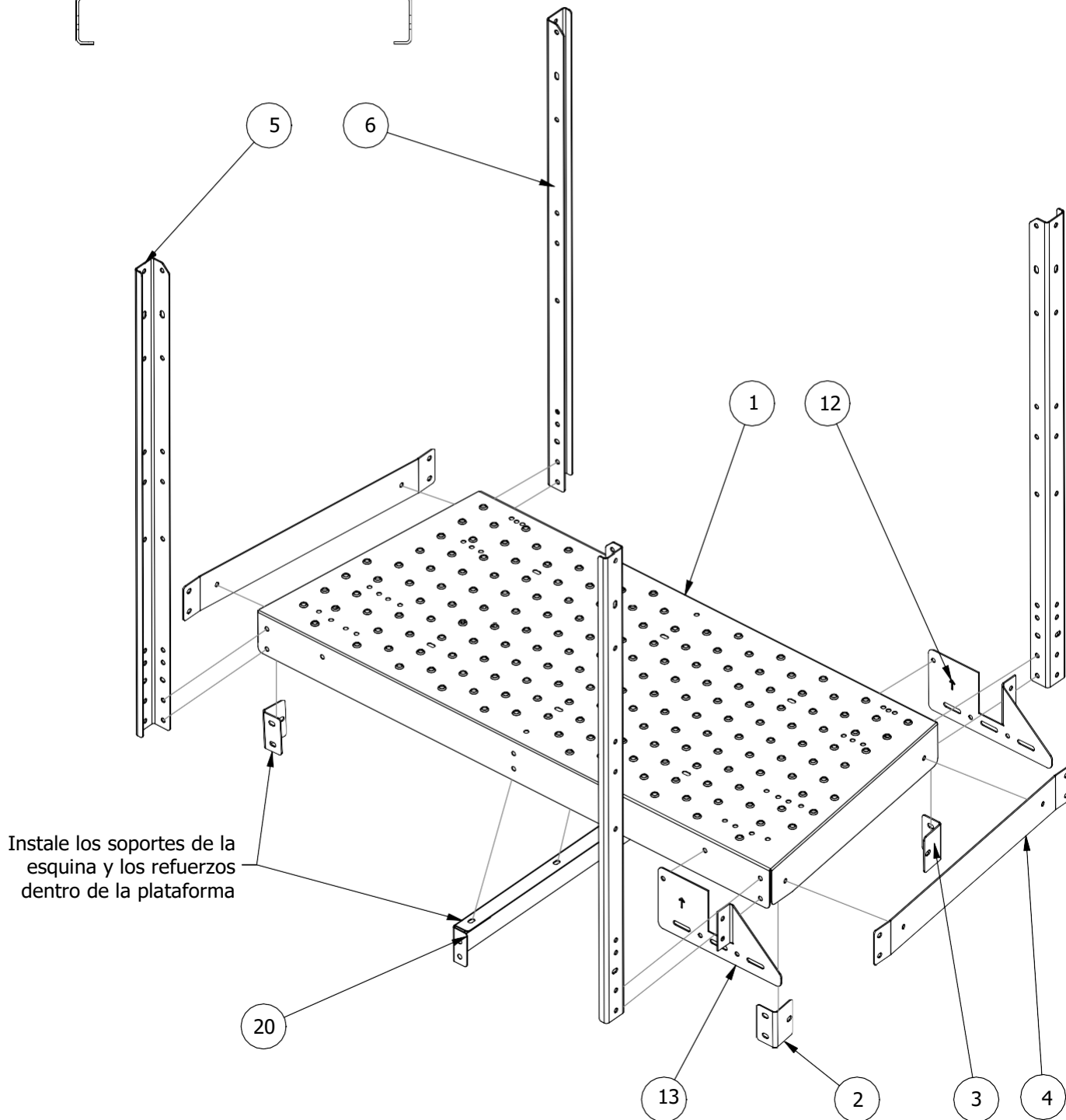
Instalación de la Plataforma Serie-C Uso Comercial

Postes y Soportes



LISTA DE PIEZAS

ITEM	CANT.	Nº DE PIEZA	DESCRIPCIÓN
1	1	CS-F30001	Piso, Plataforma, Trapezoidal 55" x 24" (1397 x 610 mm)
2	2	CS-40005	Soporte, Ángulo, Plegado Agudo
3	2	CS-40006	Soporte, Ángulo, Plegado Obtuso
4	2	CS-34414	Soporte, Placa Frontal
5	2	CS-34500	Poste, Perfil Ángulo Plegado-J, Der.
6	2	CS-34501	Poste, Perfil Ángulo Plegado-J, Izq.
12	1	CS-40410	Extensión Zanca Inferior, Derecha
13	1	CS-40411	Extensión Zanca Inferior, Izquierda
20	1	CS-3009	Travesaño, Soporte, Plataforma



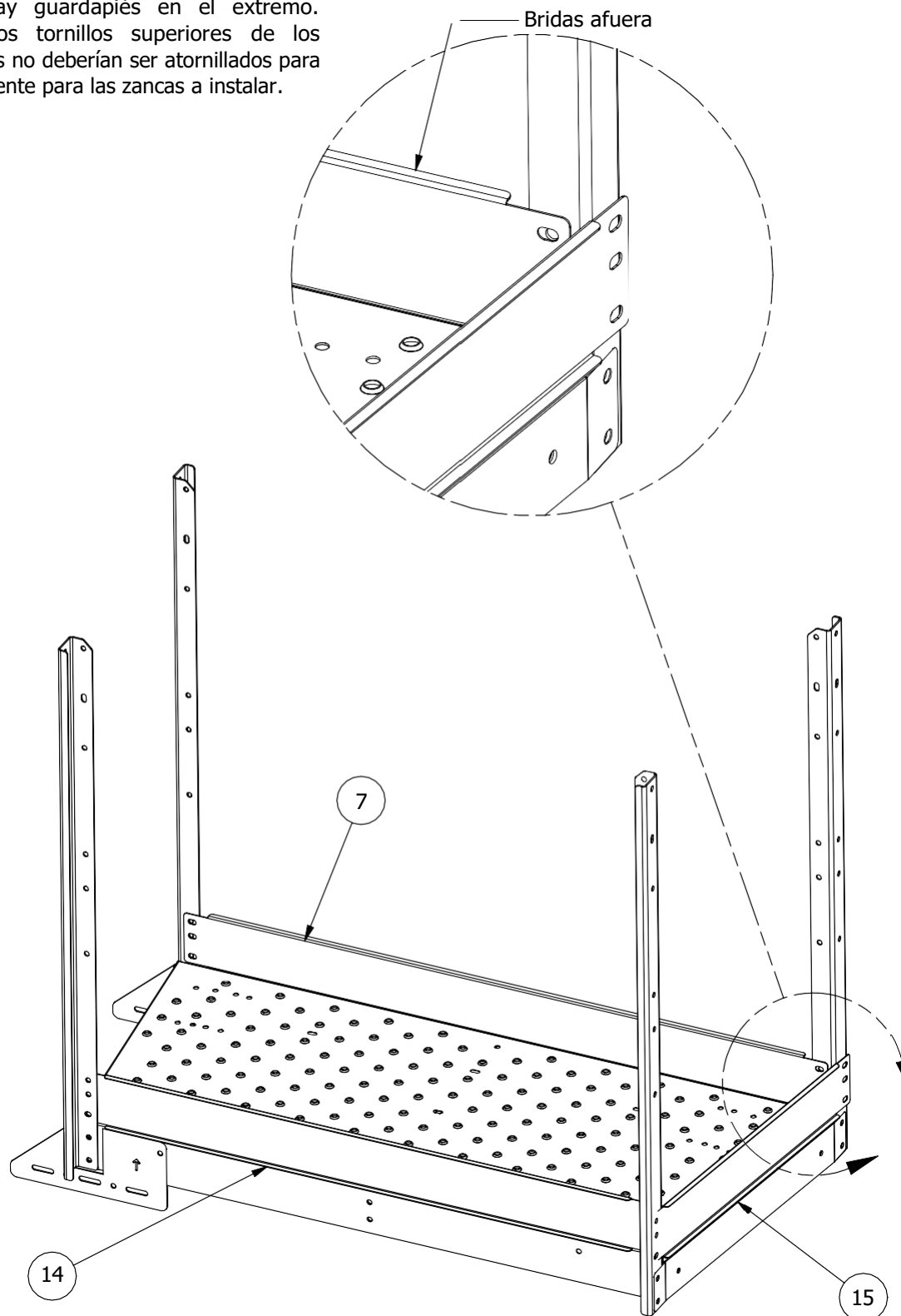
Instalación de Plataforma Serie-C para Uso Comercial

Guardapiés

LISTA DE PIEZAS			
ITEM	CANT.	Nº DE PIEZA	DESCRIPCIÓN
1	1	CS-34406	Perfil Plegado, Guardapiés, Externo, Largo
2	1	CS-34407	Perfil plegado, Guardapiés, Interno, Largo
3	1	CS-34408	Perfil plegado, Guardapiés, Extremo

Nota:

En la Plataforma de la entrada de hombre y en los descansos, no hay guardapiés en el extremo. Adicionalmente, los tornillos superiores de los guardapiés laterales no deberían ser atornillados para dejar espacio suficiente para las zancas a instalar.



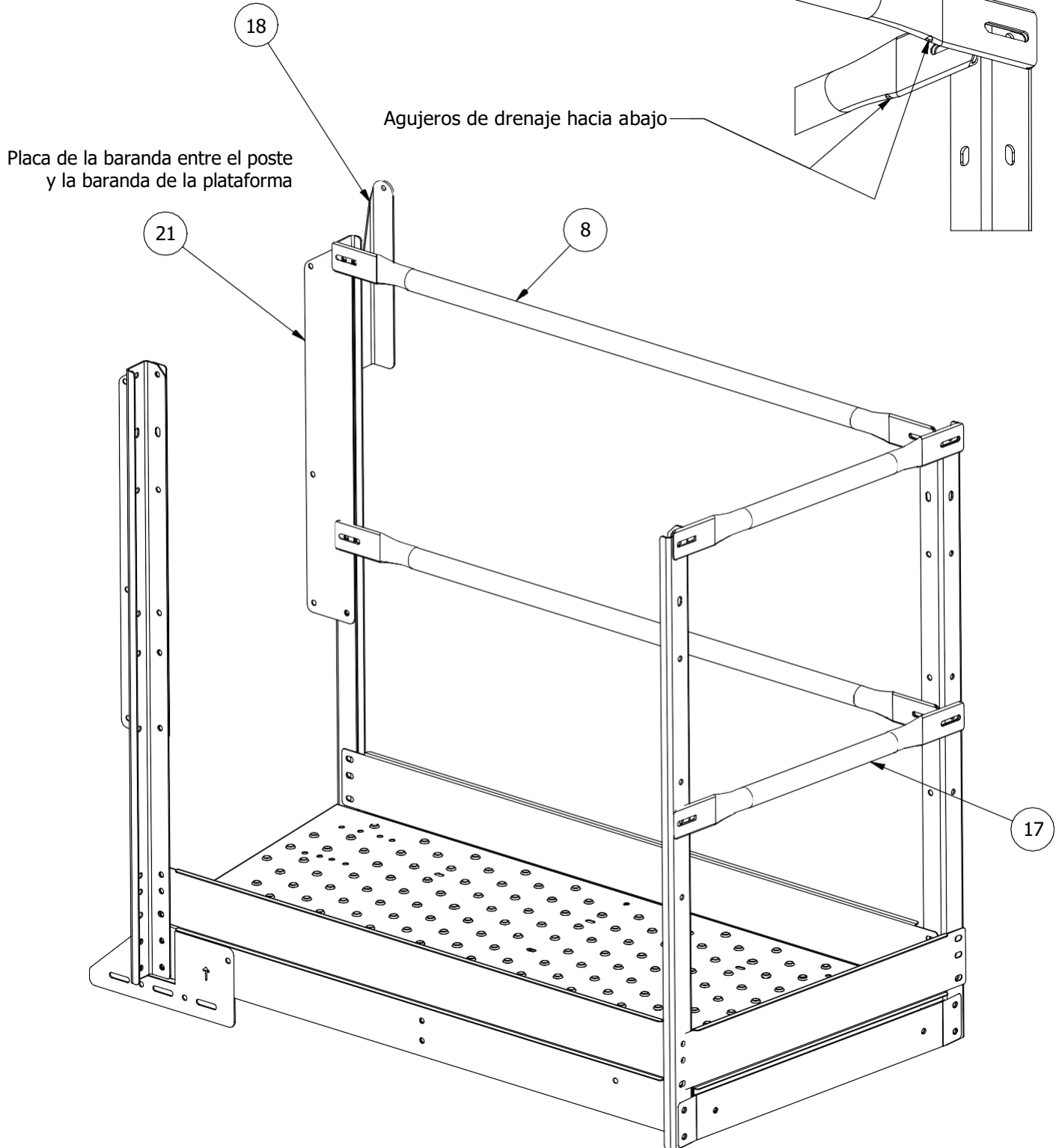
Instalación de la Plataforma C- Serie-C de Uso Comercial

Barandas

Los soportes ART-0007 y ART-0008 pueden ser perforados en obra para determinar la altura correcta de la baranda de seguridad

LISTA DE PIEZAS

ITEM	CANT.	Nº DE PIEZA	DESCRIPCIÓN
8	2	TRS1505400	Tubo baranda 1,5", largo 54" (1372 mm), con lengüetas en los extremos con ranuras
17	2	TRS1502800	Tubo baranda 1,5", largo 28" (711 mm), con lengüetas en los extremos con ranuras
18	2	ART-0007	Soporte, Baranda Seguridad, Der. Entrada
21	2	CS-30010	Placa Soporte, Baranda

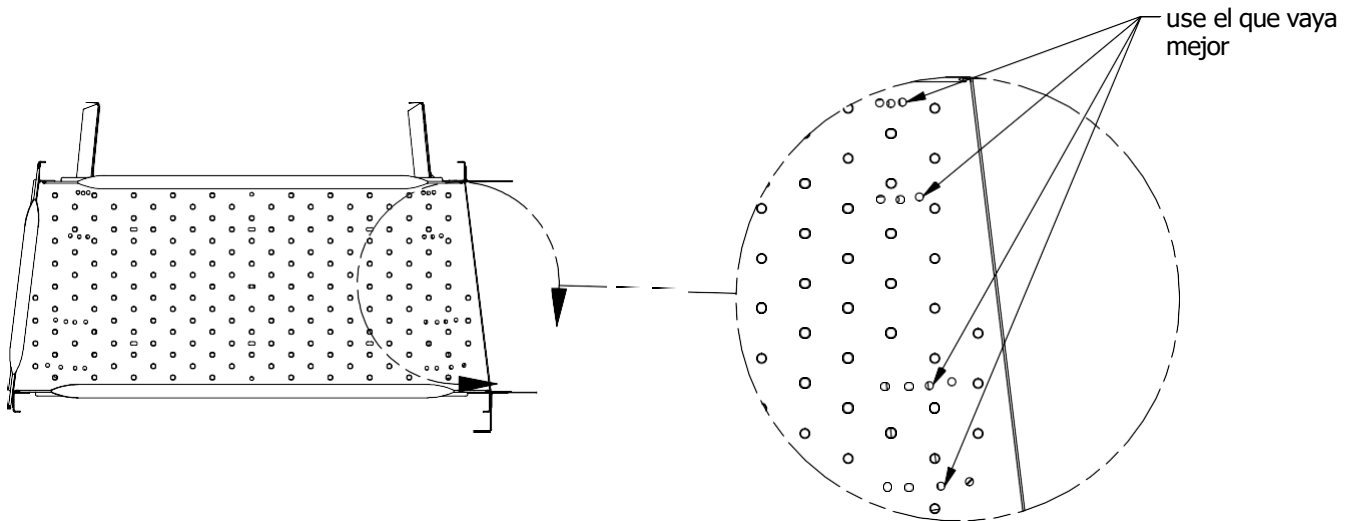


Instalación de la Plataforma Serie-C - Uso Comercial

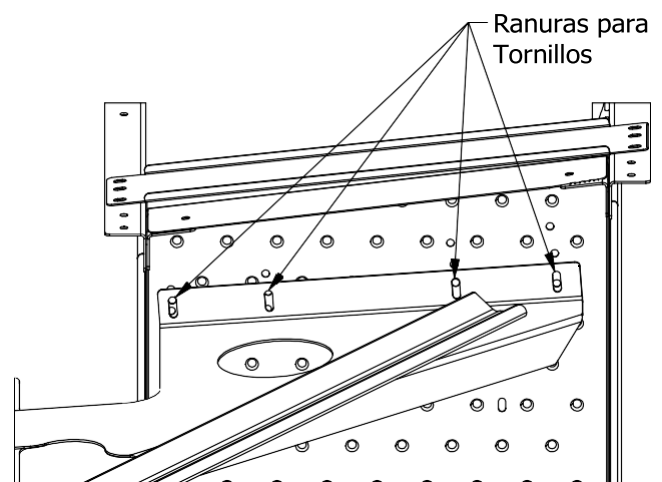
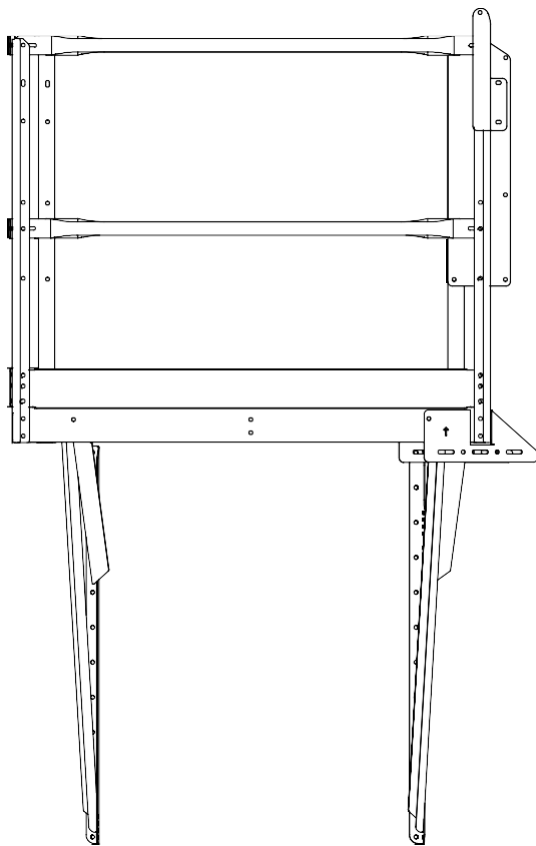
Centre el conjunto de la Plataforma sobre las piezas de montaje de pared del bastidor en A.

Use (4) tornillos para sujetar cada placa de montaje de pared a la plataforma.

Use los agujeros para tornillos en la plataforma que se alineen mejor con las piezas de montaje del bastidor en A, esto variará según el diámetro del silo.

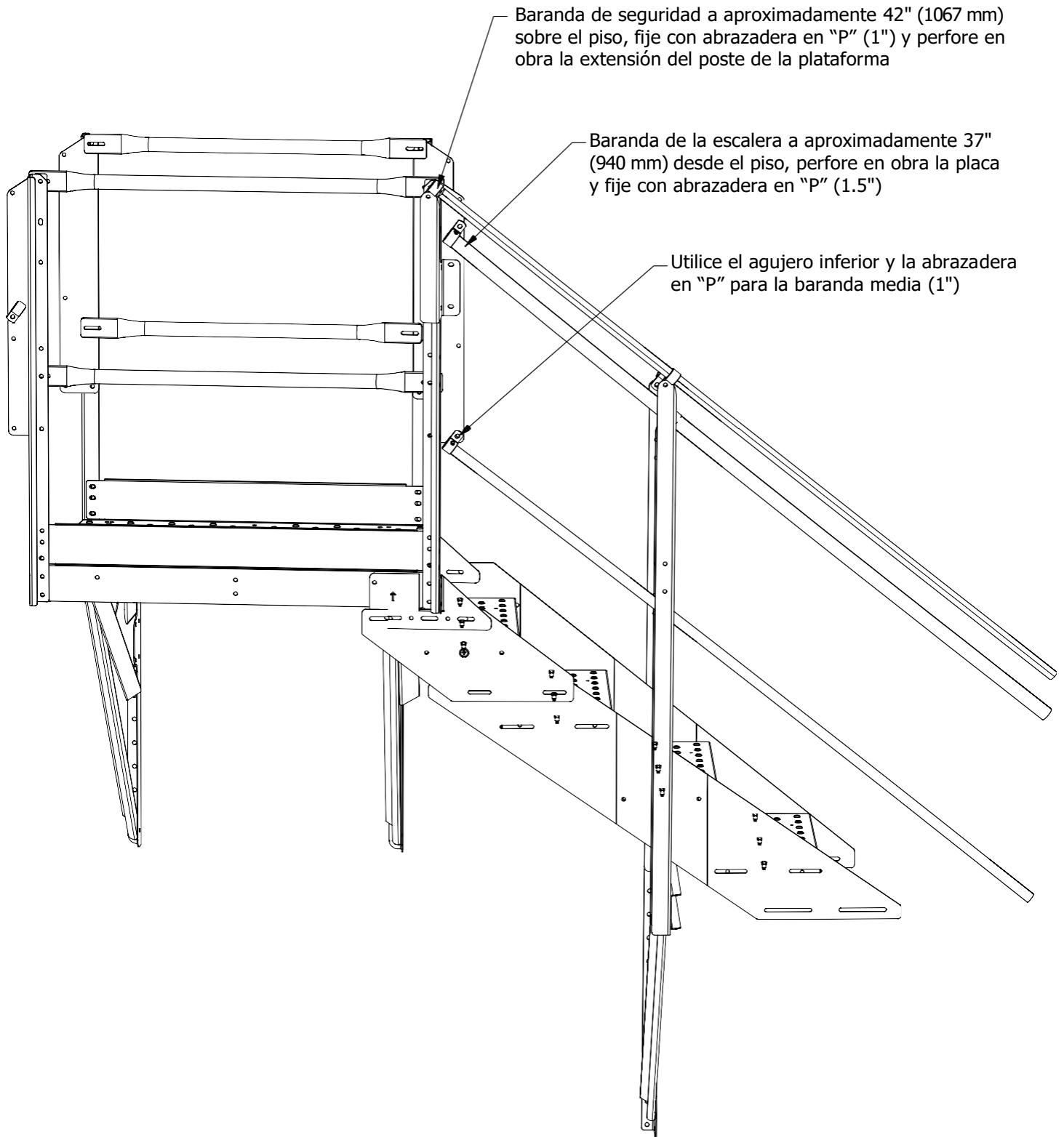
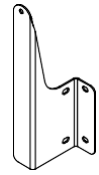


Detalle de atornillado



Vista Inferior de la Sujeción de la Plataforma

Plataformas Serie-C Uso Comercial - Baranda Superior, Baranda Media y Baranda de Seguridad



Baranda Superior, Baranda Media y Baranda de Seguridad - Plataformas Serie-C Uso Comercial

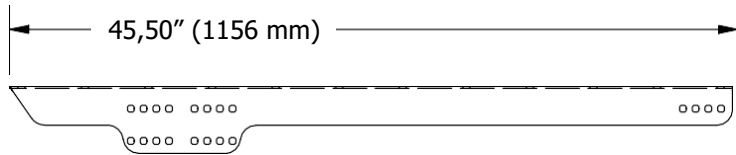


Utilice la placa de montaje de la escalera como punto de conexión para asegurar la baranda superior y la baranda media de la escalera. Se pueden usar los agujeros existentes cuando esté alineada.

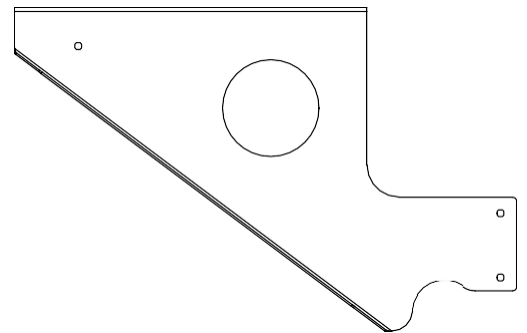
El ejemplo indica que la baranda de la escalera entra a la plataforma desde arriba, el poste de la escalera está lo suficientemente cerca para asegurar la baranda.

CC3544L Plataforma de la Escalera del Techo

Identificación de las Piezas



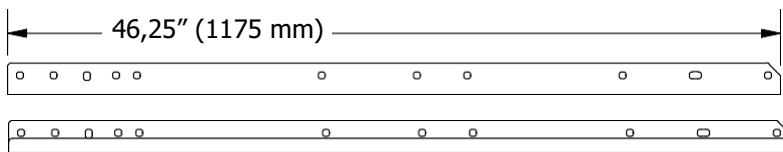
CS-44001



CS-34402

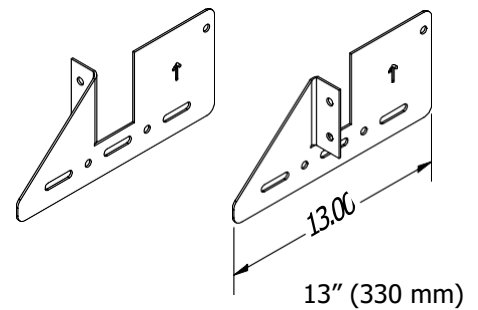


CS-44002



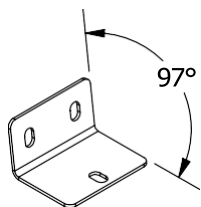
CS-34500 (Derecha), CS-34501 (Izquierda)

CS-40411, CS-40410

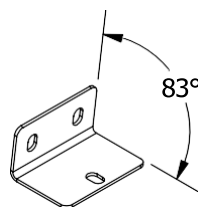


Nota:

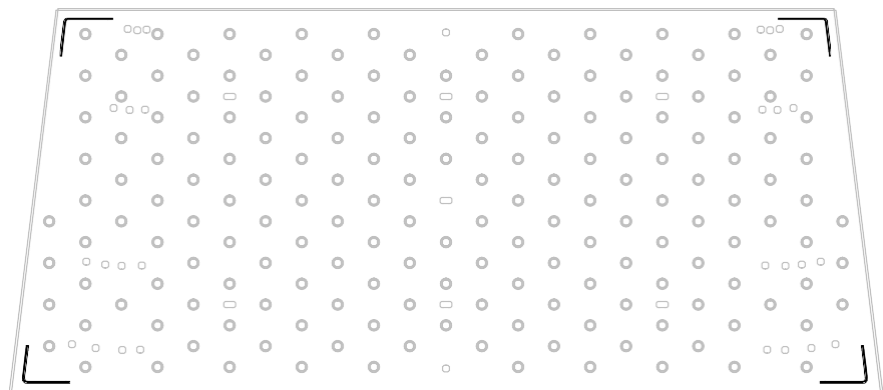
Los soportes ángulo CS-40005 y CS-40006 deben ser instalados en el interior del piso de la plataforma CS-F30001.



CS-40006



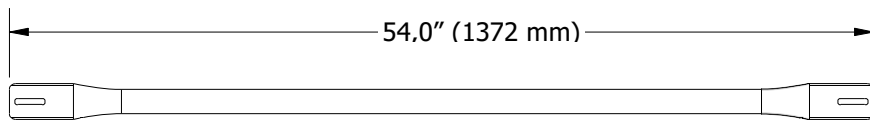
CS-40005



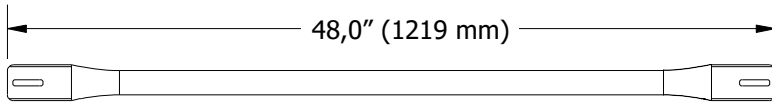
CS-F30001

CC3544L Plataforma de la Escalera del Techo

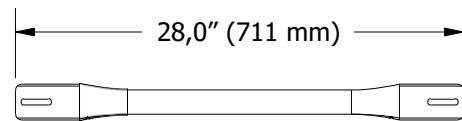
Identificación de las Piezas



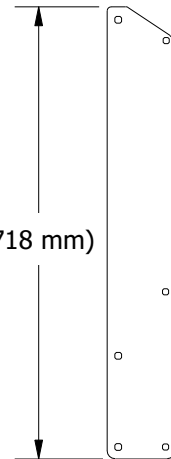
TR1505400



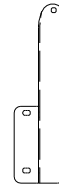
TR1504800



TR1502800



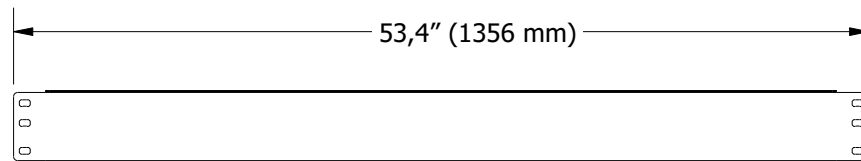
CS-30010



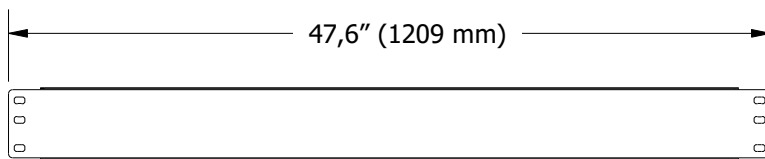
ART-0008



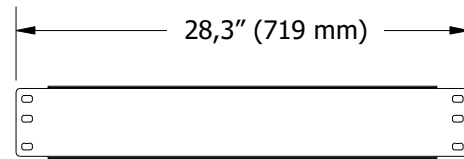
ART-0007



CS-34406

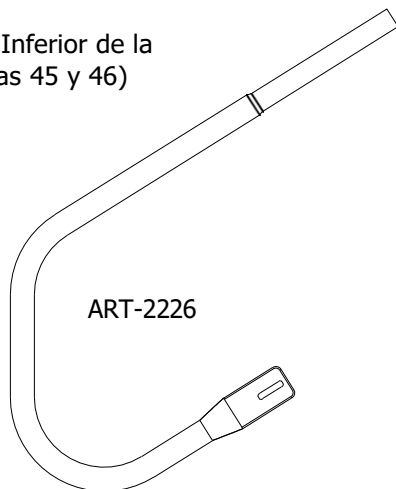


CS-34407

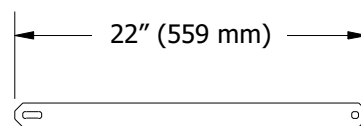


CS-34408

Usado en el Tramo Inferior de la Escalera (ver páginas 45 y 46)



ART-2226



AS-40004

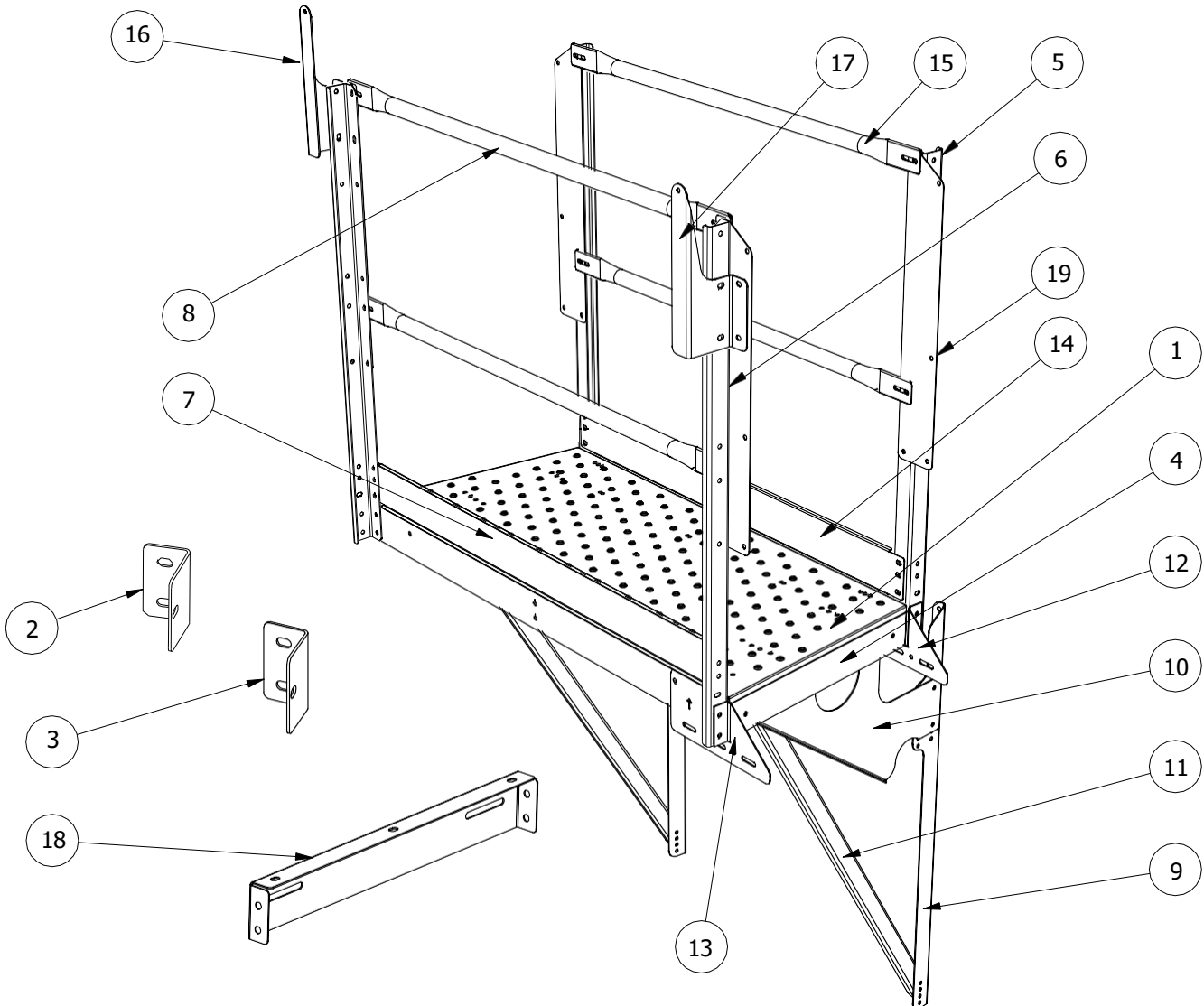
**CC3644L LISTA DE PIEZAS,
Serie-C Uso Comercial 44"
Plataforma Larga para
Escalera**

Plataforma de la Entrada de Hombre

Diríjase a la página 15 y repita el proceso de instrucción con estos componentes

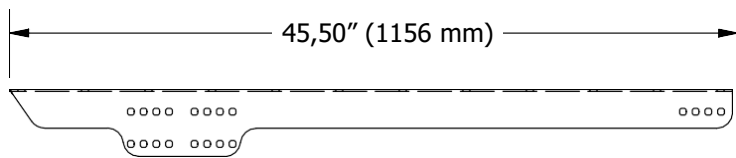
LISTA DE PIEZAS

ITEM	CANT.	N° DE PIEZA	DESCRIPCIÓN
1	1	CS-F30001	Piso, Plataf., Trapez. 55" x 24" (1397 x 610 mm)
2	2	CS-40005	Soporte, Travesaño, Ángulo, Plegado Agudo
3	2	CS-40006	Soporte, Travesaño, Ángulo, Plegado Obtuso
4	2	CS-34414	Soporte, Placa Frontal
5	2	CS-34500	Poste, Perfil Ángulo Plegado en J, Derecho
6	2	CS-34501	Poste, Perfil Ángulo Plegado en J, Izquierdo
7	1	CS-34406	Perfil Plegado, Guardapiés, Externo, Largo
8	2	TRS1505400	Tubo baranda 54" (1372 mm), diámetro 1,5" con lengüetas en los extremos con ranuras
9	2	CS-34401	Soporte Pared, Plataforma 44
10	2	CS-34402	Placa de Refuerzo, Plataforma
11	2	CS-44002	Diagonal de Refuerzo, 44
12	1	CS-40410	Extensión Zanca Inferior, Derecha 44
13	1	CS-40411	Extensión Zanca Inferior, Izquierda 44
14	1	CS-34407	Perfil Plegado, Guardapiés Interno Largo
15	2	TRS1504800	Tubo baranda, largo 48" (1219 mm), diámetro 1,5" con lengüetas en los extremos con ranuras
16	1	ART-0007	Soporte Baranda de Seguridad, Der. Entrada
17	1	ART-0008	Soporte Baranda de Seguridad, Izq. Entrada
18	1	CS-3009	Travesaño, Soporte, Plataforma
19	4	CS-30010	Placa, Soporte, Baranda

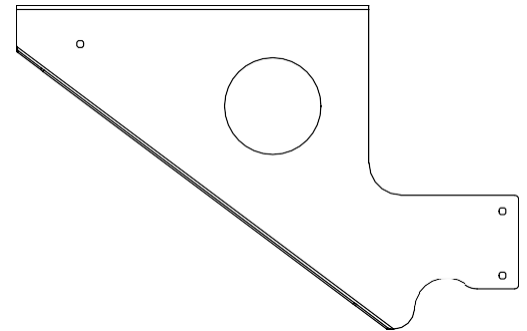


CC3644L Plataforma de la Entrada de Hombre

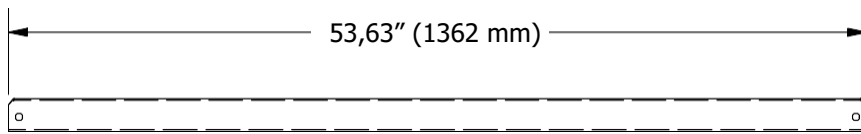
Identificación de las Piezas



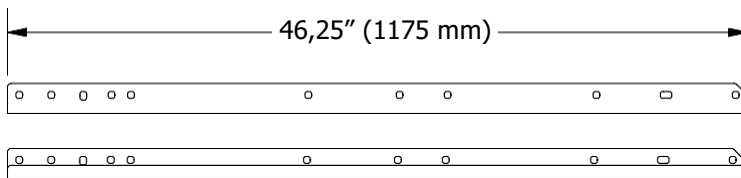
CS-44001



CS-34402

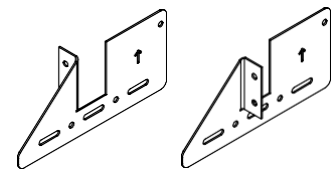


CS-44002



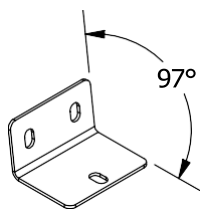
CS-34500 (Derecha), CS-34501 (Izquierda)

CS-40411, CS-40410

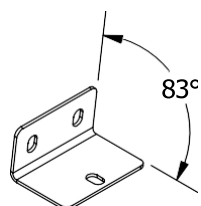


Nota:

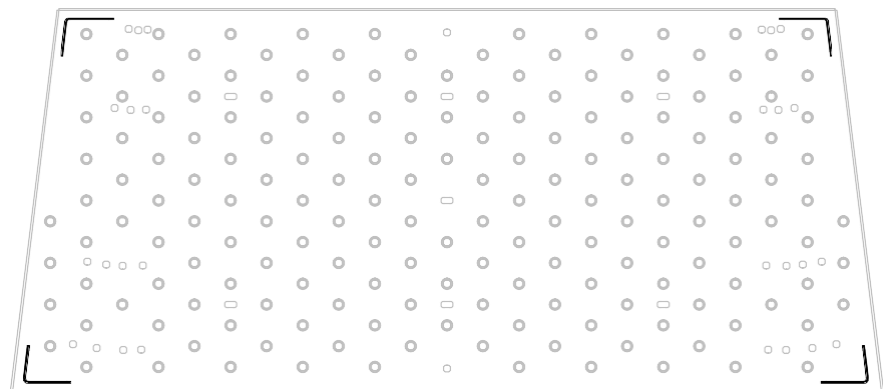
Los soportes ángulo CS-40005 y CS-40006 deben ser instalados en el interior del piso de la plataforma CS-F30001.



CS-40006



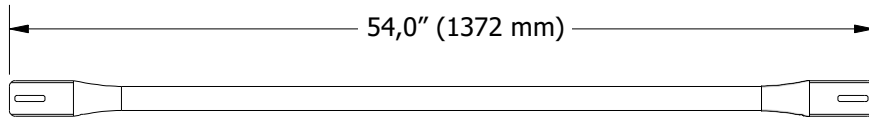
CS-40005



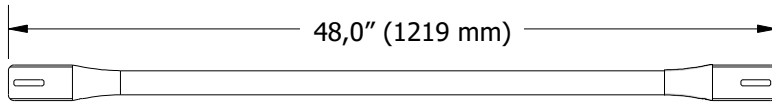
CS-F30001

CC3644L Plataforma de la Entrada de Hombre

Identificación de las Piezas



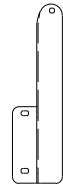
TR1505400



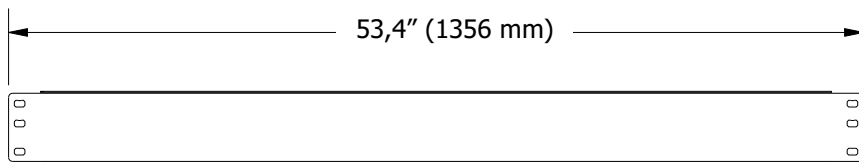
TR1504800



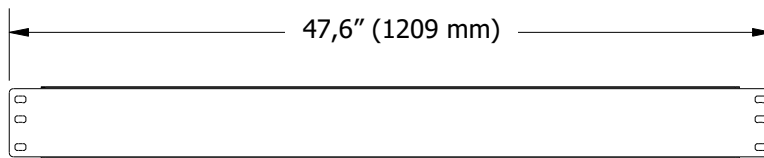
ART-0007



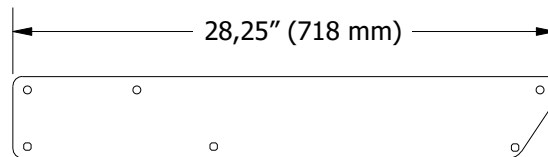
ART-0008



CS-34406



CS-34407



CS-30010

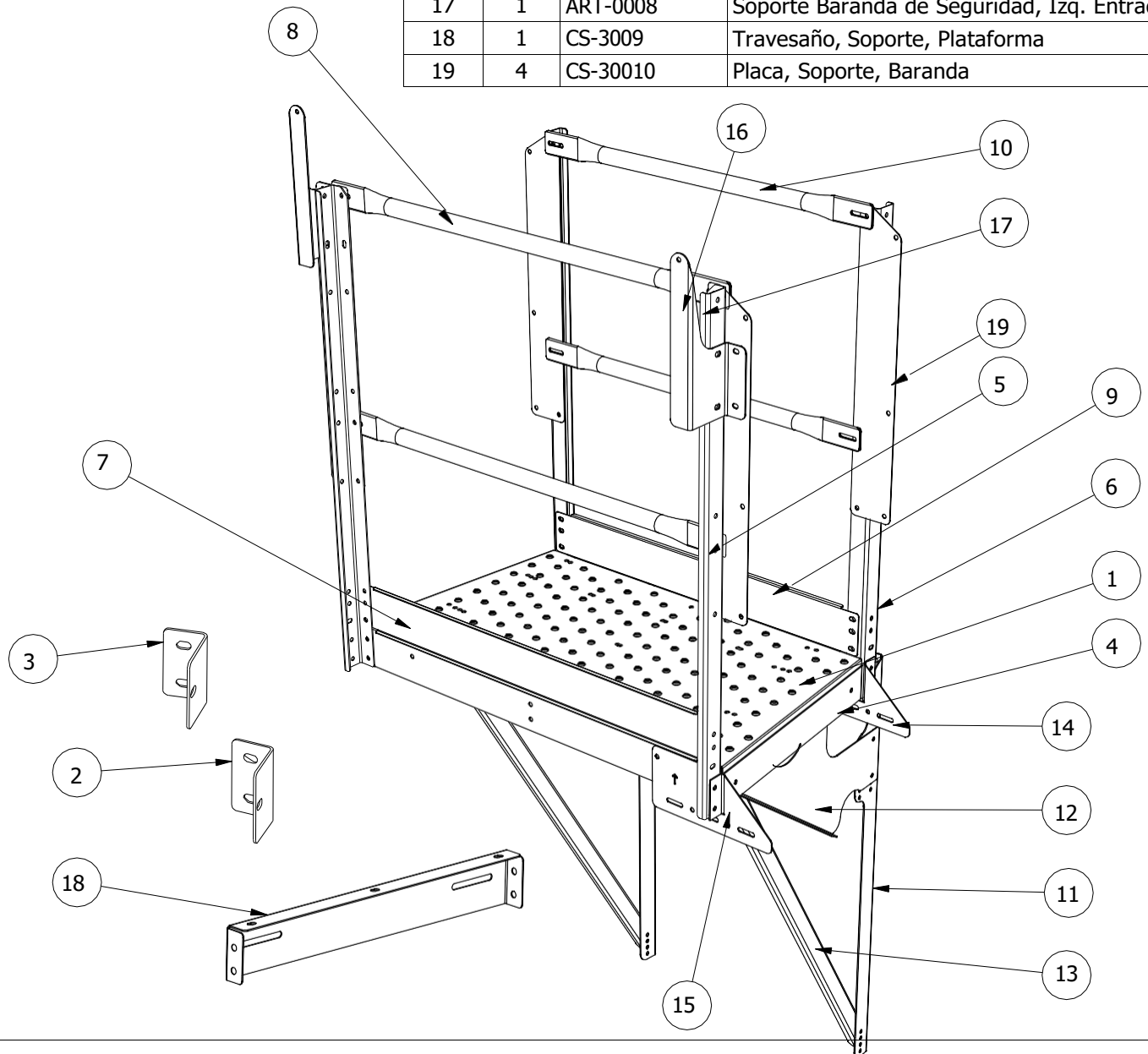
**CC3644S LISTA DE PIEZAS,
Serie-C Uso Comercial 44"
Plataforma Corta de
Escalera**

Descanso

Diríjase a la página 15 y repita el procedimiento indicado en la instrucción con estos componentes

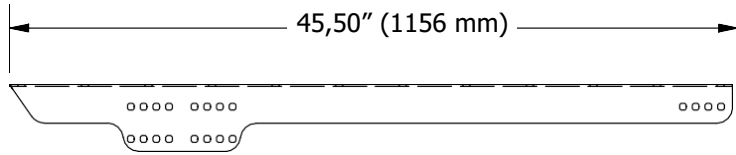
LISTA DE PIEZAS

ITEM	CANT.	N° DE PIEZA	DESCRIPCIÓN
1	1	CS-F30002	Piso, Plataf. Corta, Trapez. 44"x24" (1118 x 610 mm)
2	2	CS-40006	Soporte, Travesaño, Ángulo, Plegado Agudo
3	2	CS-40005	Soporte, Travesaño, Ángulo, Plegado Obtuso
4	2	CS-34414	Soporte, Placa Frontal
5	2	CS-34404	Poste, Perfil Ángulo Plegado en J, Derecho
6	2	CS-34500	Poste, Perfil Ángulo Plegado en J, Izquierdo
7	1	CS-34410	Perfil Plegado, Guardapiés, Externo, Corto
8	2	TRS1504400	Tubo baranda 44" (1118 mm), diámetro 1,5" con lengüetas en los extremos con ranuras
9	1	CS-34409	Perfil Plegado, Guardapiés, Interno, Corto
10	2	TRS1503700	Tubo baranda, largo 37" (940 mm), diámetro 1,5" con lengüetas en los extremos con ranuras
11	2	CS-34401	Soporte Pared, Plataforma 44
12	2	CS-34402	Placa de Refuerzo, Plataforma
13	2	CS-44002	Diagonal de Refuerzo, 44
14	1	CS-40410	Extensión Zanca Inferior, Derecha 44
15	1	CS-40411	Extensión Zanca Inferior, Izquierda 44
16	1	ART-0007	Soporte Baranda de Seguridad, Der. Entrada
17	1	ART-0008	Soporte Baranda de Seguridad, Izq. Entrada
18	1	CS-3009	Travesaño, Soporte, Plataforma
19	4	CS-30010	Placa, Soporte, Baranda

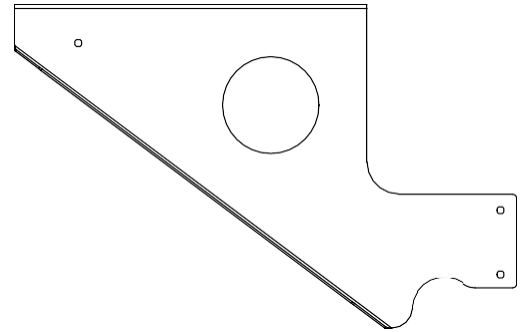


CC3644S Descanso

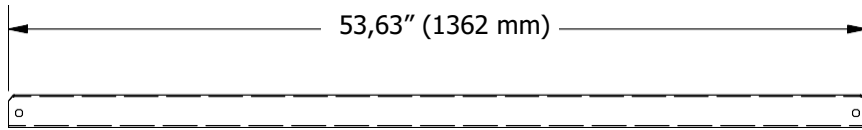
Identificación de las Piezas



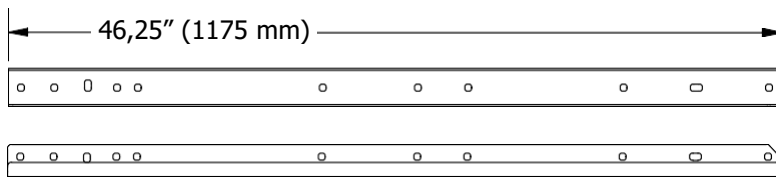
CS-44001



CS-34402

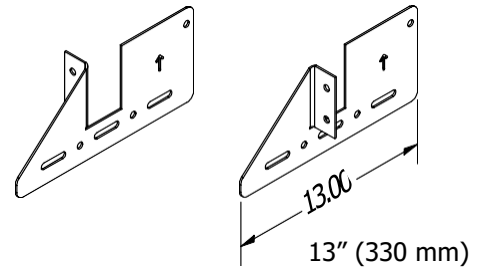


CS-44002



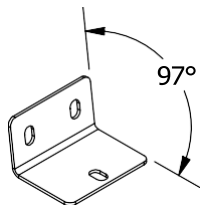
CS-34500 (Right), CS-34501 (Left)

CS-40411, CS-40410

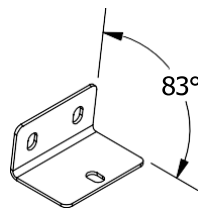


Nota:

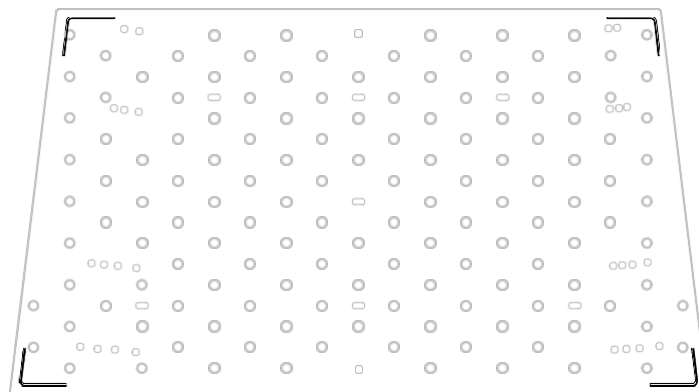
Los soportes ángulo CS-40005 y CS-40006 deben ser instalados en el interior del piso de la plataforma CS-F30002.



CS-40006



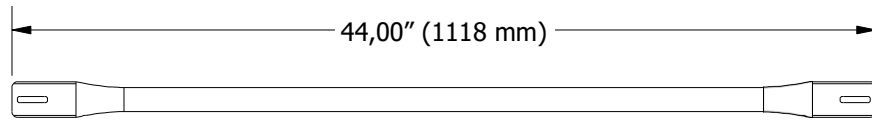
CS-40005



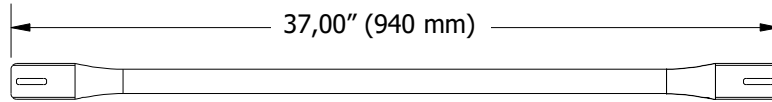
CS-F30002

CC3644S Descanso

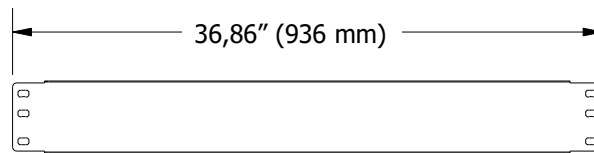
Identificación de las Piezas



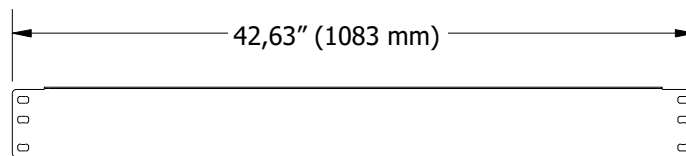
TR1504400



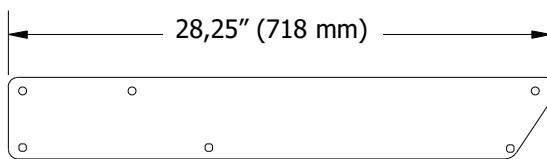
TR1503700



CS-34409



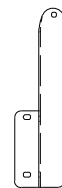
CS-34410



CS-30010



ART-0007

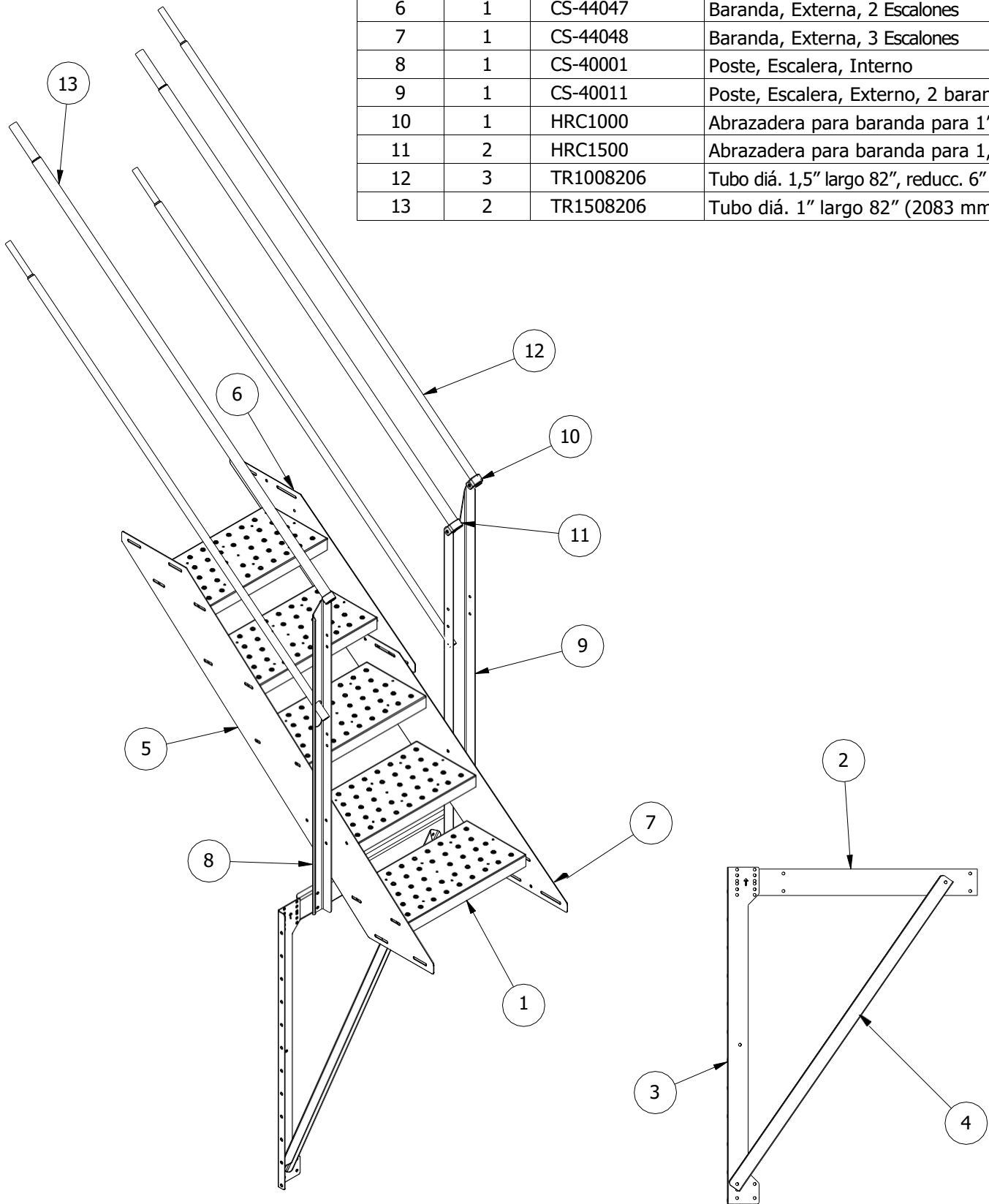


ART-0008

LISTA DE PIEZAS, CC4400
Serie-C Uso Comercial 44"
Tramo de Escalera de 5
Escalones

LISTA DE PIEZAS

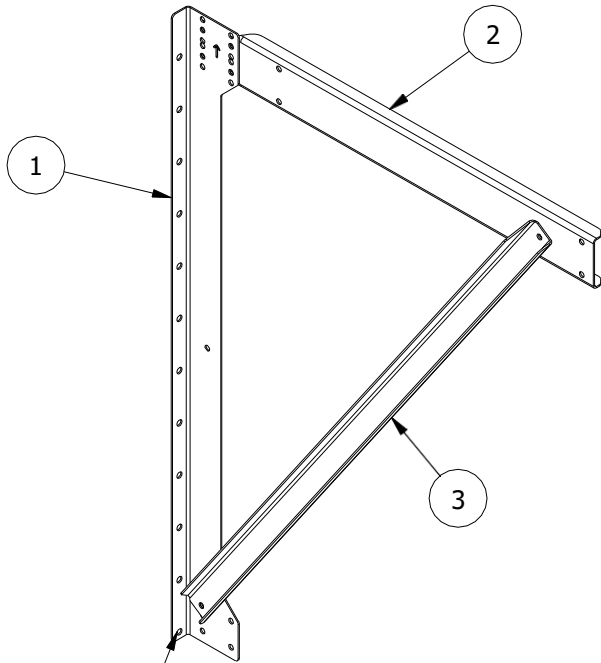
ITEM	CANT.	N° DE PIEZA	DESCRIPCIÓN
1	5	CS41224	Escalón – Conjunto 24" x 12" (610 x 305 mm)
2	1	CS-40002	Perfil Plegado, Travesaño
3	1	CS-44001	Soporte, Pared, Anillo 44"
4	1	CS-44002	Perfil Plegado, Diagonal de Refuerzo
5	1	CS-44045	Baranda, Interna, 5 Escalones
6	1	CS-44047	Baranda, Externa, 2 Escalones
7	1	CS-44048	Baranda, Externa, 3 Escalones
8	1	CS-40001	Poste, Escalera, Interno
9	1	CS-40011	Poste, Escalera, Externo, 2 barandas
10	1	HRC1000	Abrazadera para baranda para 1"
11	2	HRC1500	Abrazadera para baranda para 1,5"
12	3	TR1008206	Tubo diá. 1,5" largo 82", reducc. 6" (152 mm)
13	2	TR1508206	Tubo diá. 1" largo 82" (2083 mm), red. 6"



Esquemas de Bastidor en A

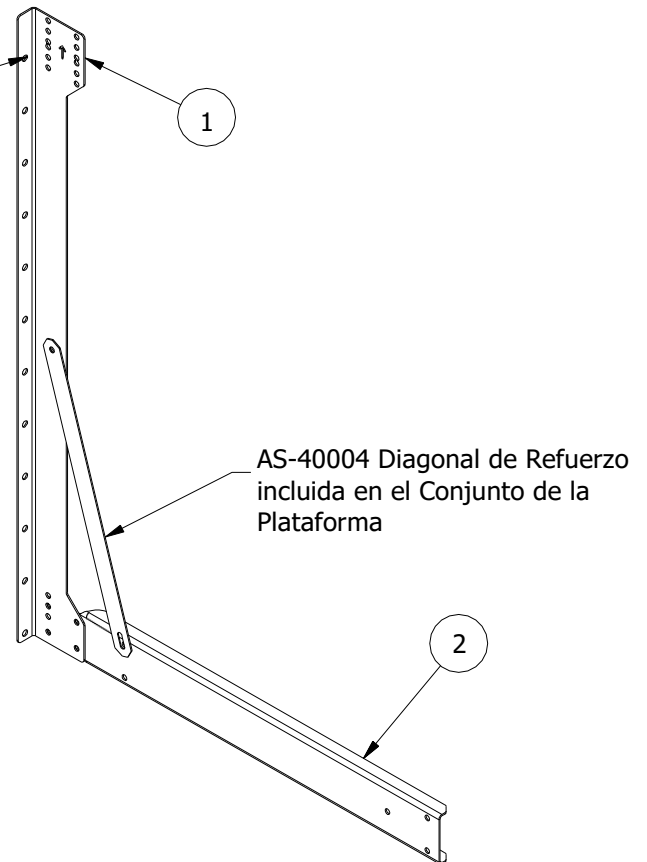
LISTA DE PIEZAS

ITEM	CANT.	NÚMERO PIEZA	DESCRIPCIÓN
1	1	CS-44001	Soporte, Pared, Anillo 44"
2	1	CS-40002	Perfil Plegado, Travesaño
3	1	CS-44002	Perfil Plegado, Diagonal de Refuerzo



Sección de Tramo de Escalera

Siempre selle entre el soporte y la lámina del silo

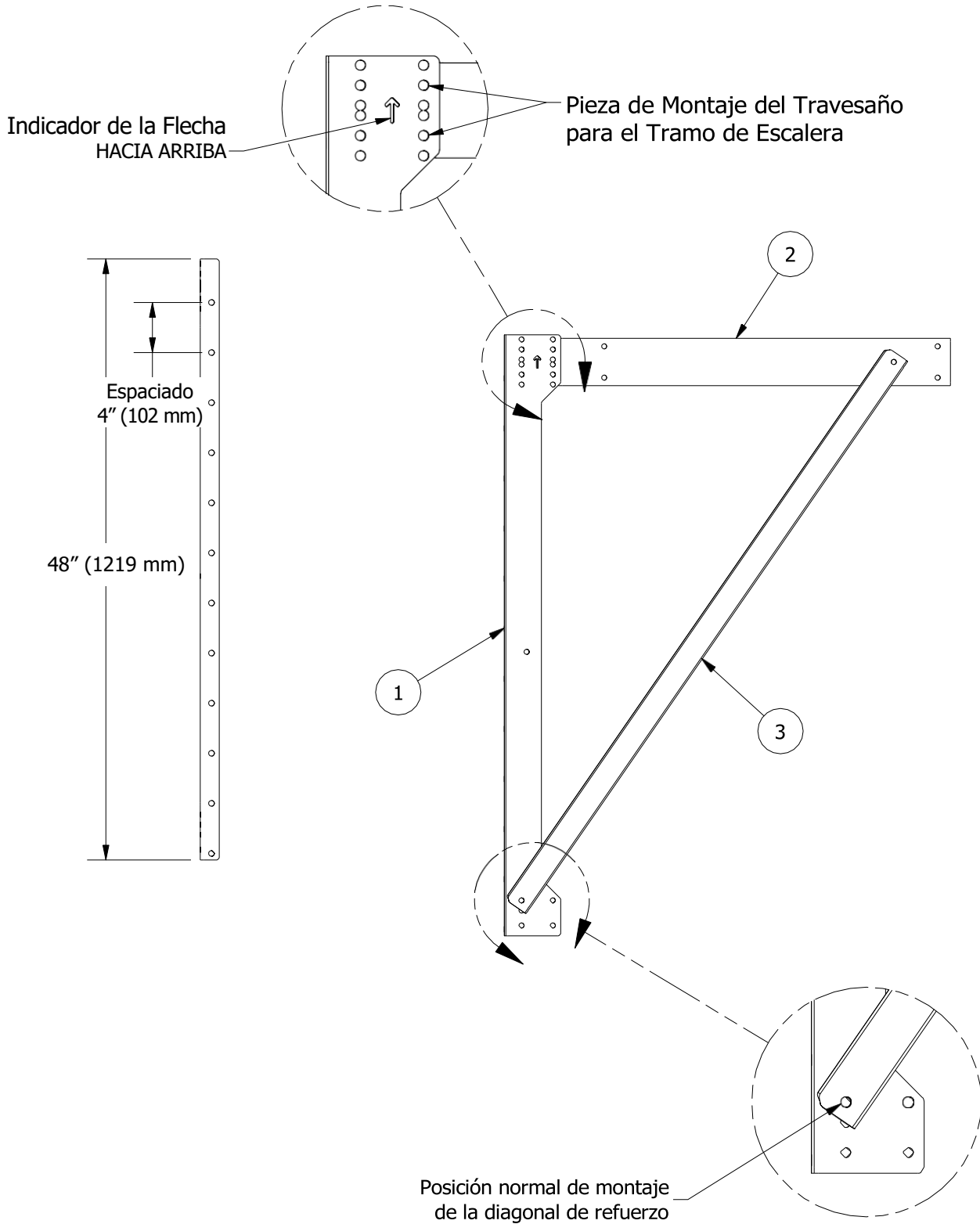


Tramo Inferior de Escalera

LISTA DE PIEZAS

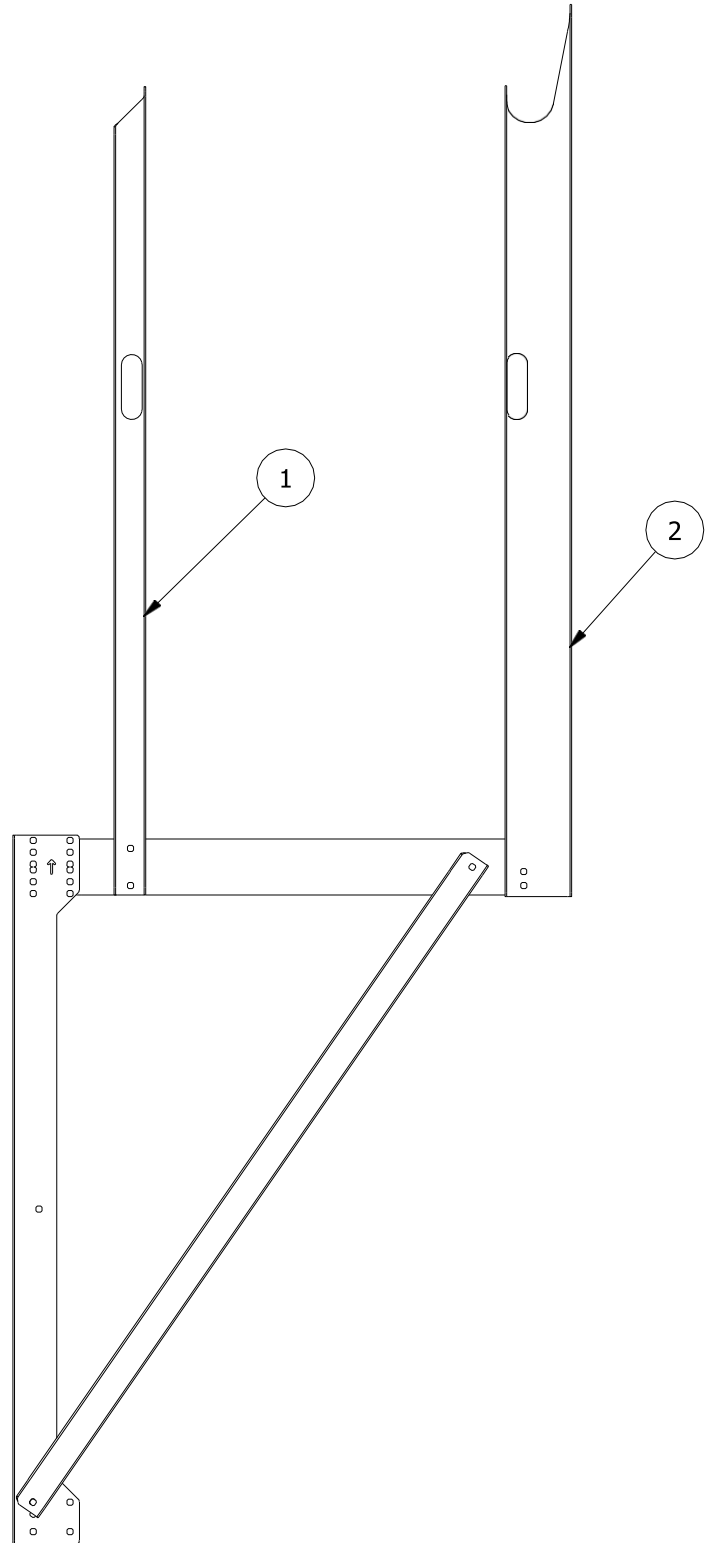
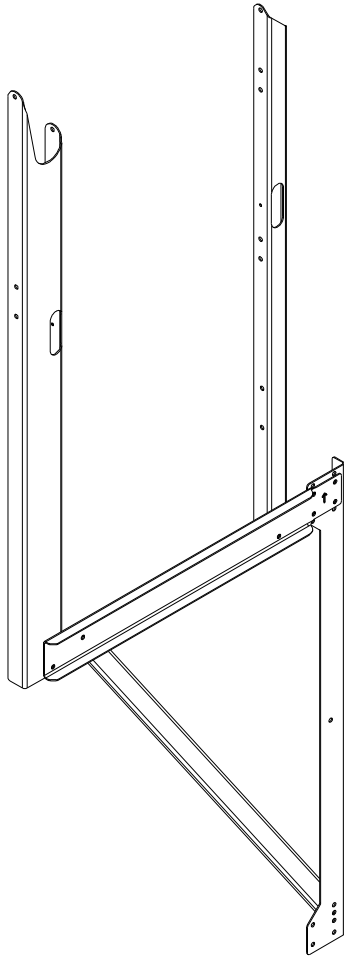
Bastidor en A
Tramo de Escalera

ITEM	CANT.	N° DE PIEZA	DESCRIPCIÓN
1	1	CS-44001	Soporte, Pared, Anillo 44"
2	1	CS-40002	Perfil plegado, Travesaño
3	1	CS-44002	Perfil plegado, Diagonal de Refuerzo



Sujeción de los Postes al Bastidor en A

LISTA DE PIEZAS			
ITEM	CANT.	Nº DE PIEZA	DESCRIPCIÓN
1	T.1	CS-40001	Poste, Escalera Interior
2	1	CS-40011	Poste, Escalera, Baranda Externa Seguridad



LISTA DE PIEZAS

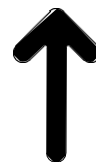
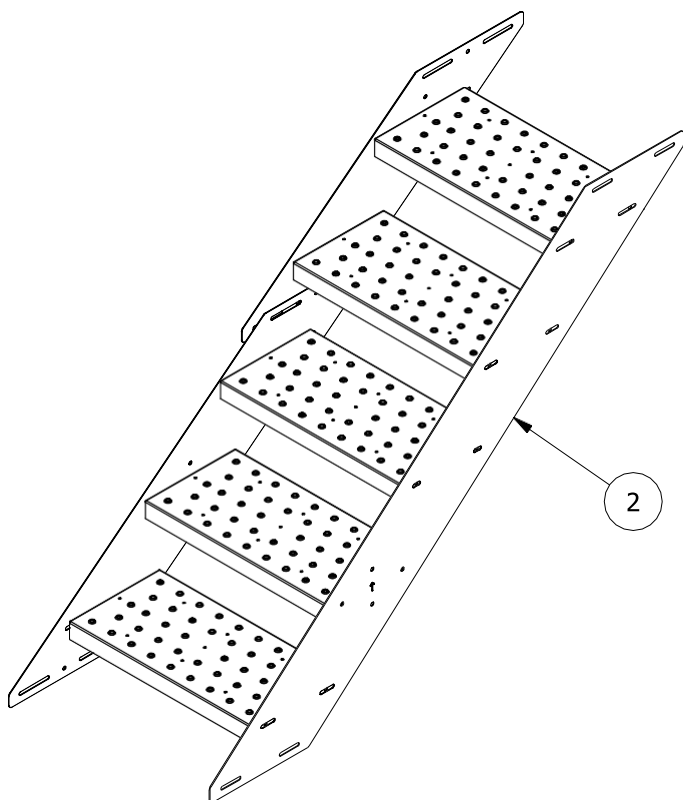
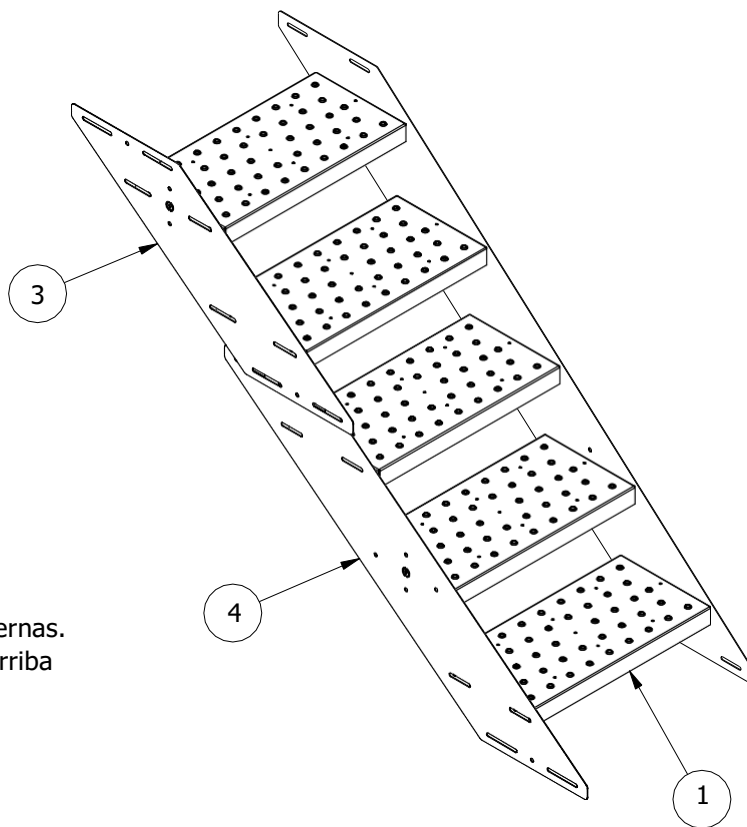
**CC4400 Serie-C para
Uso Comercial 44"
Tramo de Escalera de
5 Escalones**

ITEM	CANT.	Nº DE PIEZA	DESCRIPCIÓN
1	5	CS41224	Escalón – Conjunto 24" x 12" (610 x 305 mm)
2	1	CS-44045	Zanca, Interna, 5 Escalones
3	1	CS-44047	Zanca, Externa, 3 Escalones
4	1	CS-44048	Zanca, Externa, 2 Escalones

En el tramo de escalera CC4400, la zanca interna es una pieza que abarca 5 escalones, la zanca externa está constituida por dos piezas, una de 3 escalones y otra de 2 escalones



Flecha y el Círculo en las Zancas Externas.
Las flechas siempre señalan hacia arriba



Flechas en las Zancas Internas.
Siempre señalan hacia arriba.

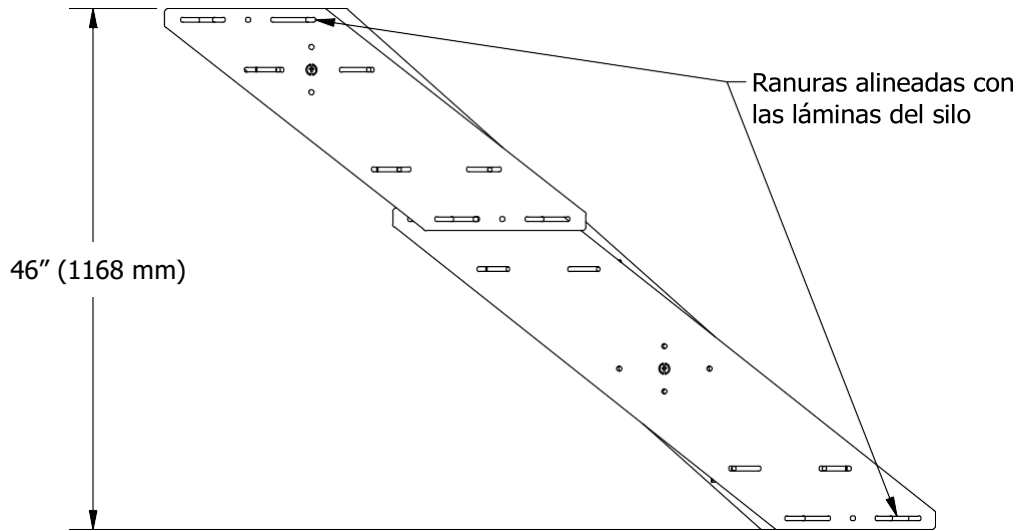
LISTA DE PIEZAS

**CC4400 Serie-C para
Uso Comercial 44"
Tramo de Escalera de
5 Escalones**

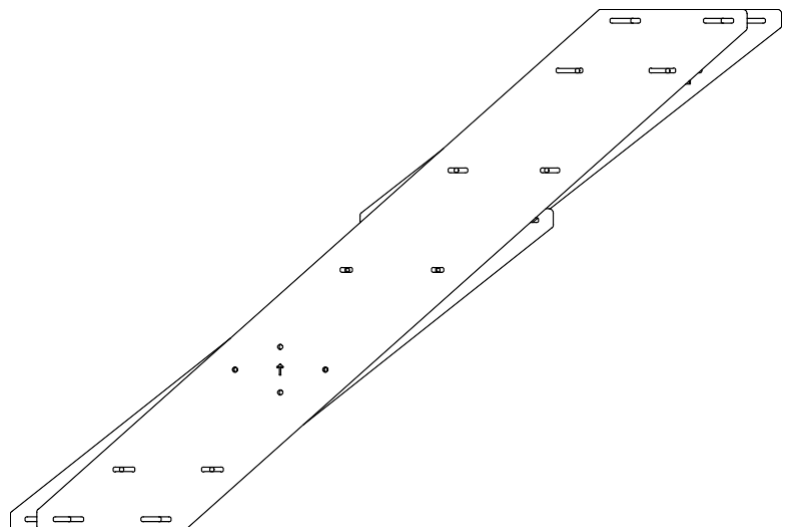
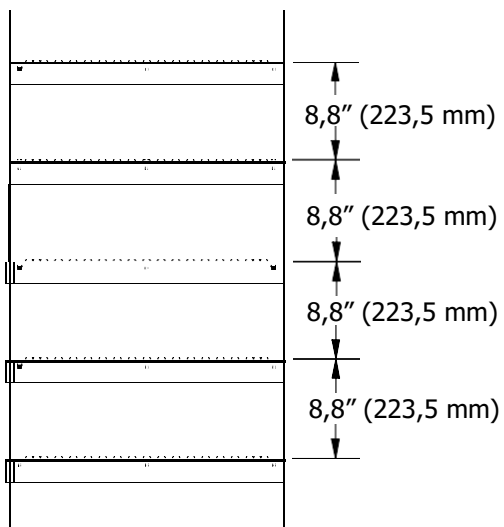
ITEM	CANT.	N° DE PIEZA	DESCRIPCIÓN
1	5	CS41224	Escalón – Conjunto 24" x 12" (610 x 305 mm)
2	1	CS-44045	Zanca, Interna, 5 Escalones
3	1	CS-44047	Zanca, Externa, 3 Escalones
4	1	CS-44048	Zanca, Externa, 2 Escalones

La contrahuella (altura del escalón) es de 8,8" (223,5 mm).

Las ranuras superior e inferior de las zancas deberían quedar alineadas con las uniones de las láminas de silo de 44".



Vista Externa

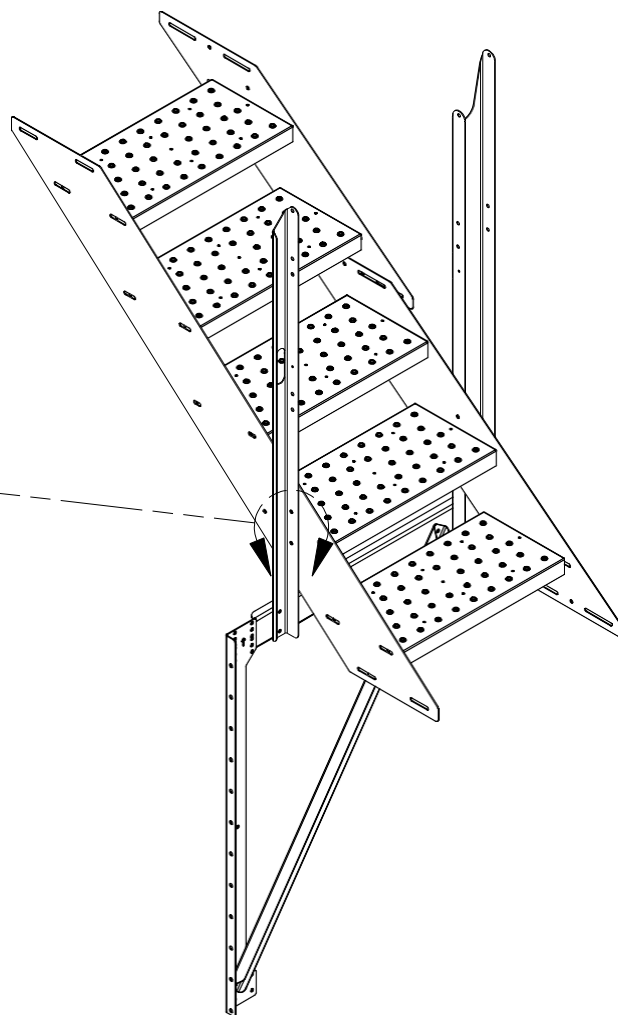
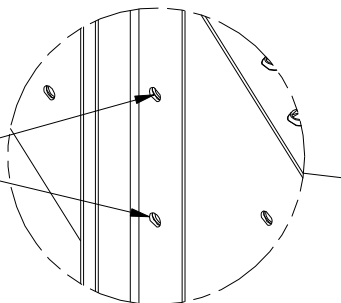


Vista Interna

Fijación del Tramo de Escalera al Conjunto de Bastidor en A

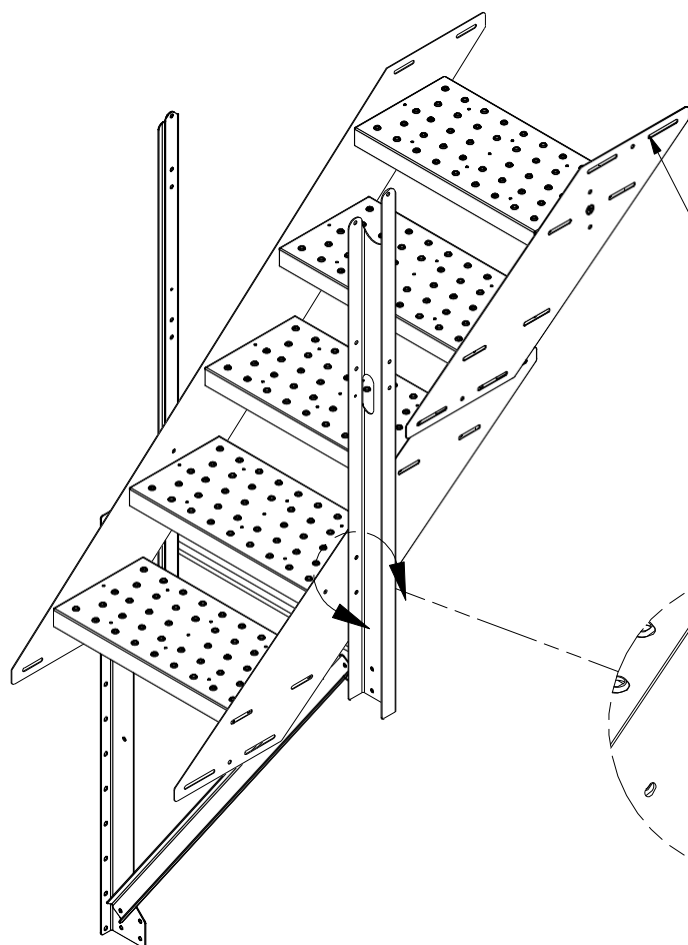
Fije los postes interno y externo a las zancas en el segundo escalón desde la parte inferior. Atornille en los agujeros indicados en las vistas de detalle.

Atornille desde el interior del poste a la zanca en estos agujeros

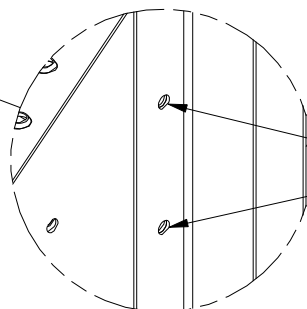


Vista Interna

Fije las zancas al tramo previo de la escalera o la plataforma a través de las ranuras superiores.



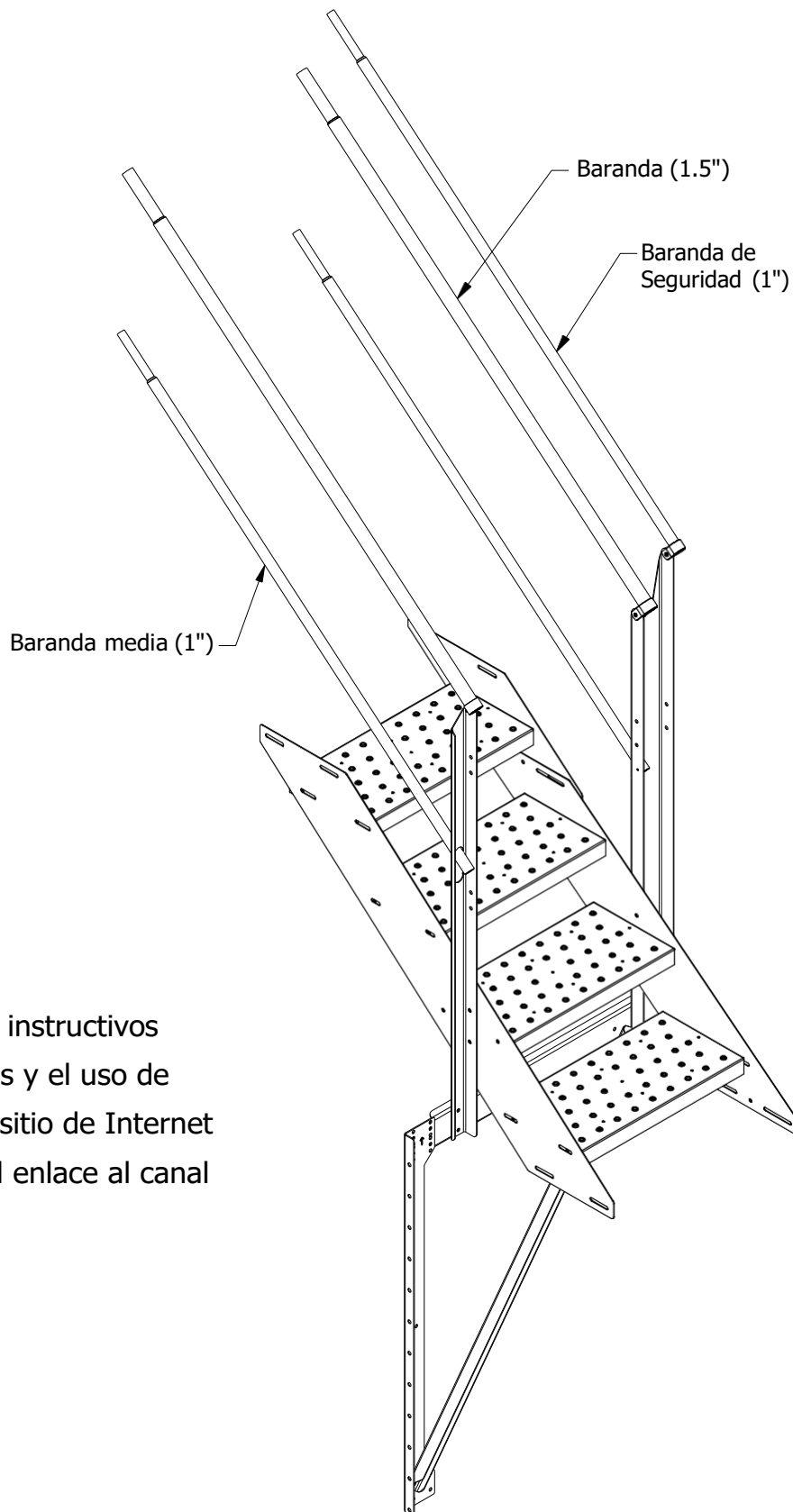
Vista Externa




Atornille por fuera del poste a la zanca a través de estos agujeros

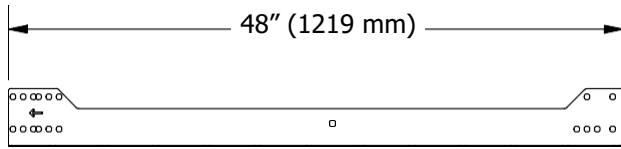
Instalación de las barandas

Usando una Perfiladora como se muestra en la figura, curve todas las barandas para que se ajusten al diámetro del silo. Los extremos de las barandas con reducción deberían quedar señalando hacia arriba.

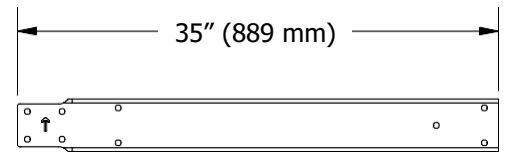


Para más información y ver videos instructivos sobre la instalación de las barandas y el uso de una perfiladora, diríjase a nuestro sitio de Internet en **greenestairs.com** y busque el enlace al canal de  YouTube.

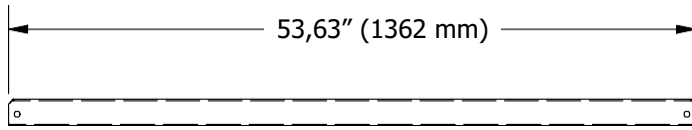
CC4400 Identificación de las Piezas



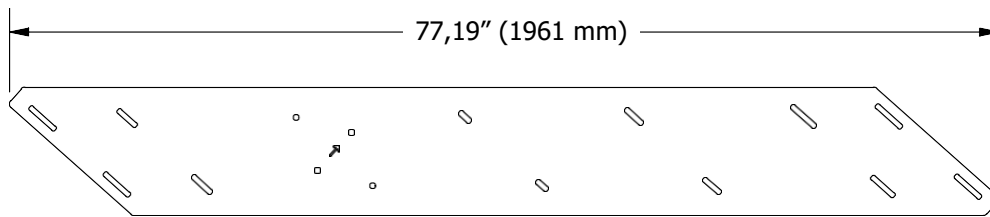
CS-44001



CS-40002

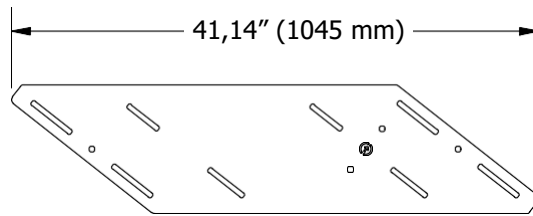


CS-44002

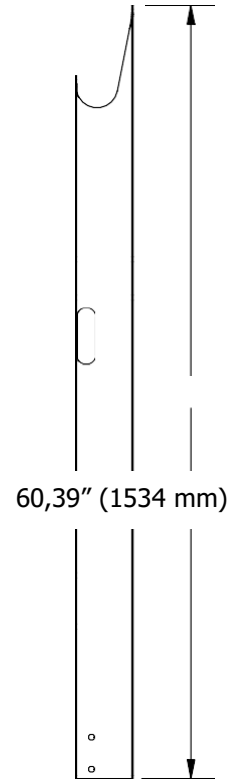


CS-44045

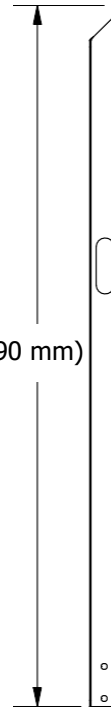
54,73" (1390 mm)



CS-44047

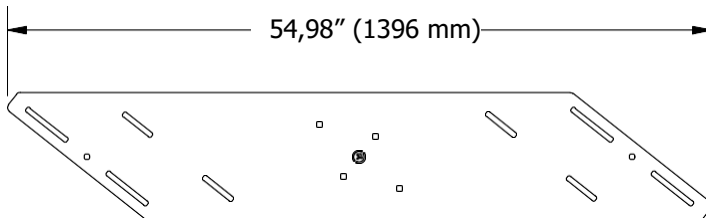


60,39" (1534 mm)

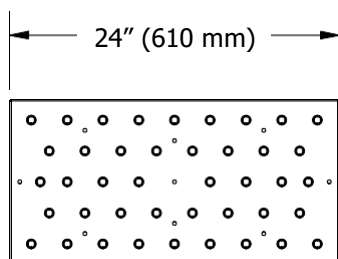


CS-40001

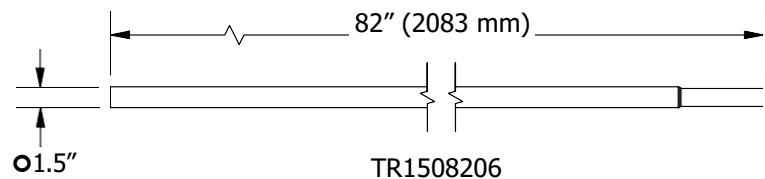
CS-40011



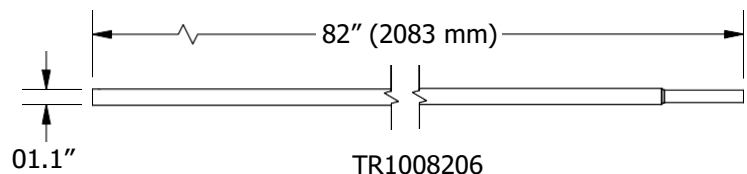
CS-44048



CS41224



TR1508206

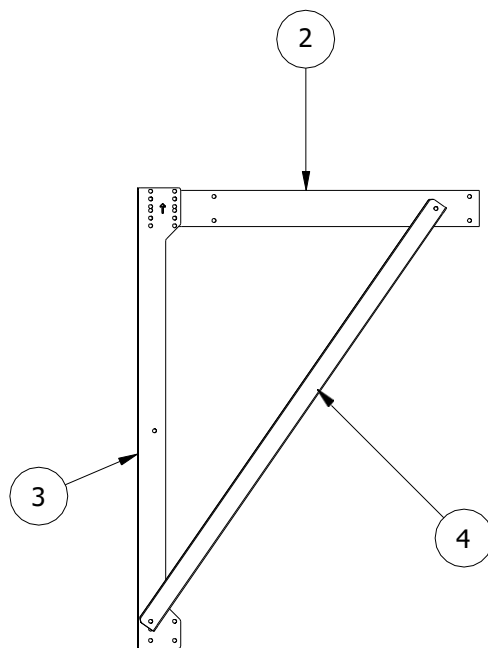
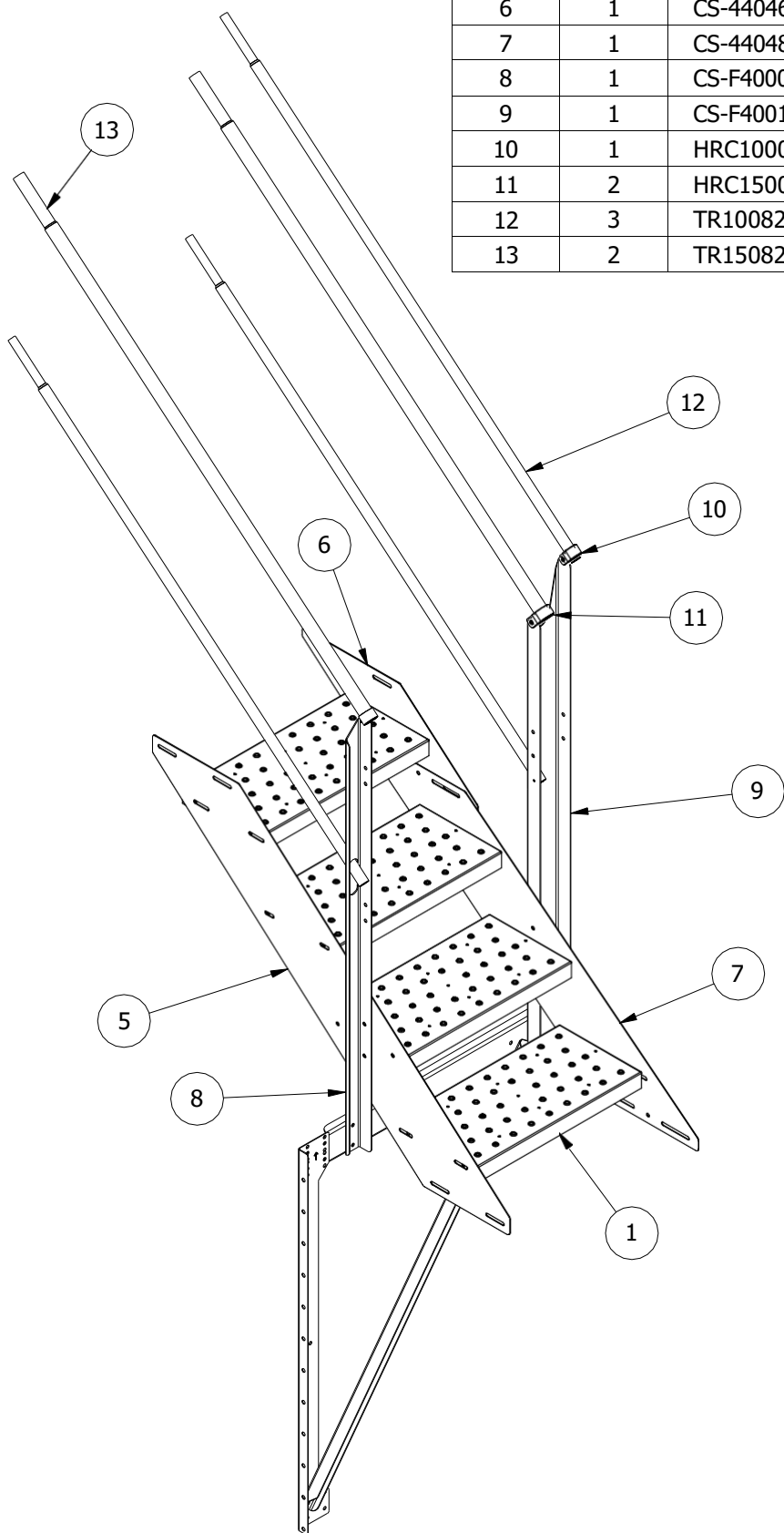


TR1008206

LISTA DE PIEZAS, CC4404
Serie-C Uso Comercial 44"
Tramo de Escalera de 4
Escalones

LISTA DE PIEZAS

ITEM	CANT.	N° DE PIEZA	DESCRIPCIÓN
1	4	CS41224	Escalón – Conjunto 24" x 12" (610 x 305 mm)
2	1	CS-40002	Perfil Plegado, Travesaño
3	1	CS-44001	Soporte, Pared, Anillo de 44"
4	1	CS-44002	Perfil Plegado, Diagonal de Refuerzo
5	1	CS-44044	Zanca, Interna, 4 Escalones
6	1	CS-44046	Zanca, Externa, 1 Escalón
7	1	CS-44048	Zanca, Externa, 3 Escalones
8	1	CS-F40001	Poste, Escalera, Interno
9	1	CS-F40011	Poste, Escalera, Externo, 2 barandas
10	1	HRC1000	Abrazadera para baranda para 1"
11	2	HRC1500	Abrazadera para baranda para 1,5"
12	3	TR1008206	Tubo diá. 1,5" largo 82", reducc. 6" (152 mm)
13	2	TR1508206	Tubo diá. 1" largo 82" (2083 mm), red. 6"



LISTA DE PIEZAS

CC4404 Serie-C 44"
para Uso Comercial
Tramo de Escalera
de 4 Escalones

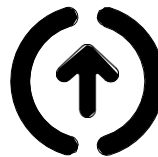
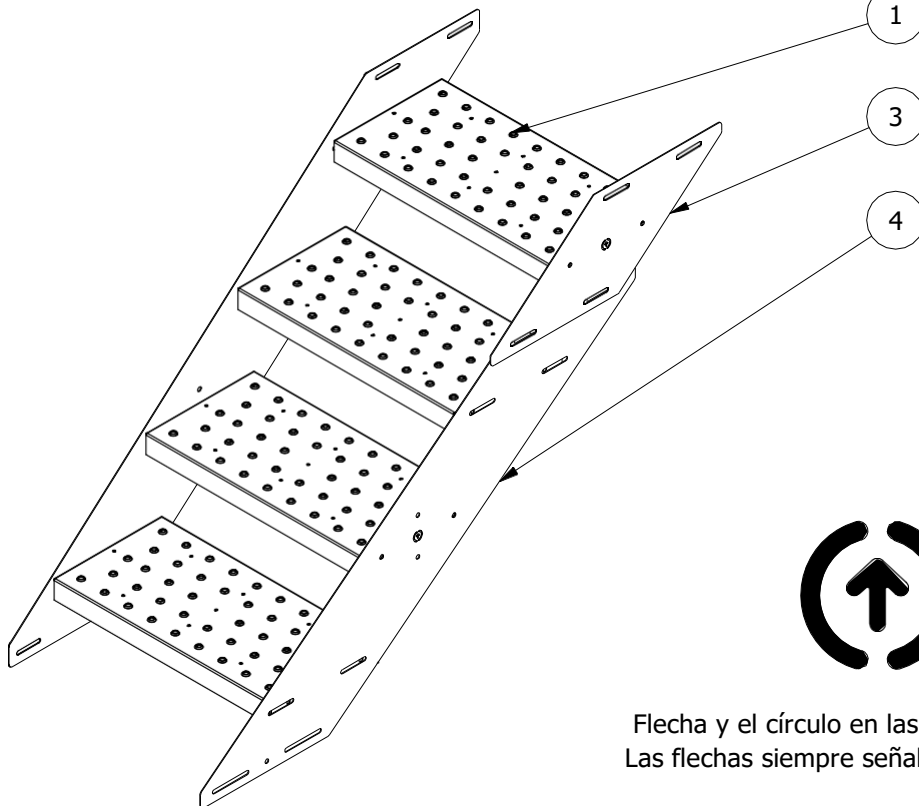
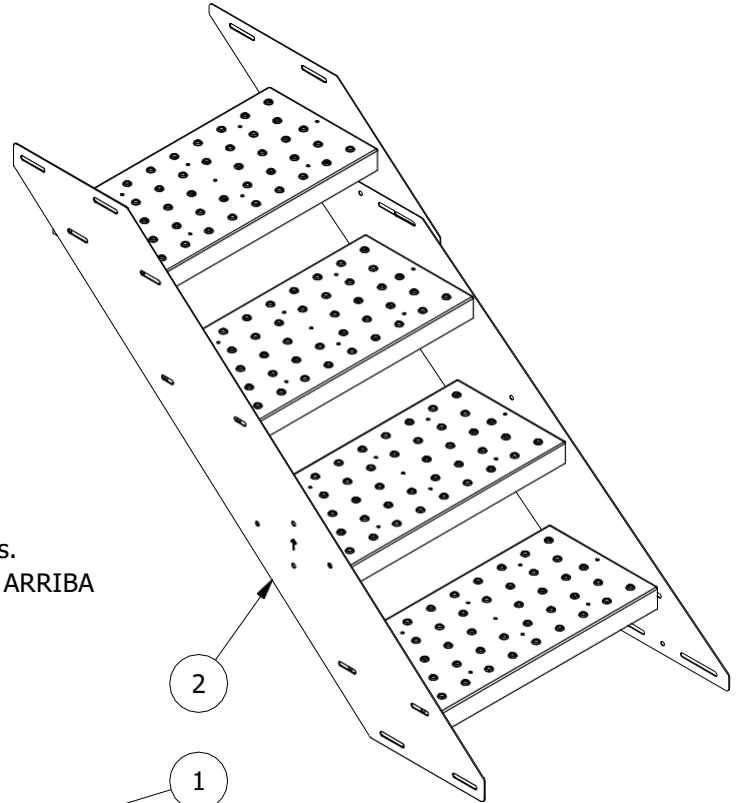
ITEM	CANT.	N° DE PIEZA	DESCRIPCIÓN
1	4	CS41224	Escalón – Conjunto 24" x 12" (610 x 305 mm)
2	1	CS-44044	Zanca, Interna, 4 Escalones
3	1	CS-44046	Zanca, Externa, 1 Escalón
4	1	CS-44048	Zanca, Externa, 3 Escalones

En el tramo de escalera CC4404, la zanca interna es una pieza que abarca 4 escalones, la zanca externa está formada por dos piezas, una de 3 escalones y una de 1 escalón.

Este tramo se usa antes de cada plataforma de descanso

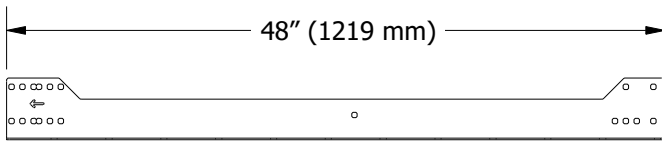


Flecha en las Zancas Internas.
 Las flechas siempre señalan HACIA ARRIBA

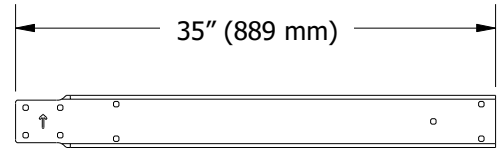


Flecha y el círculo en las Zancas Externas.
 Las flechas siempre señalan HACIA ARRIBA

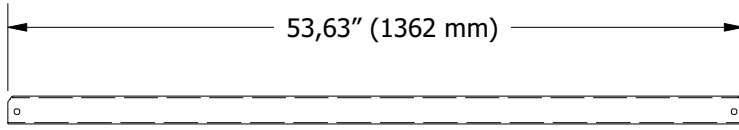
CC4404 Identificación de las Piezas



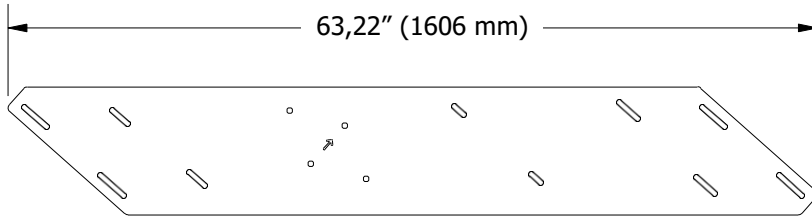
CS-44001



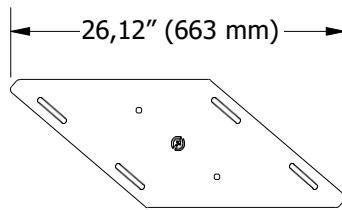
CS-40002



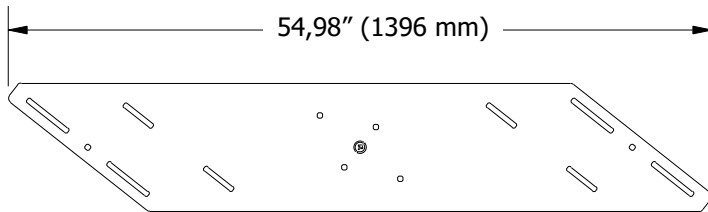
CS-44002



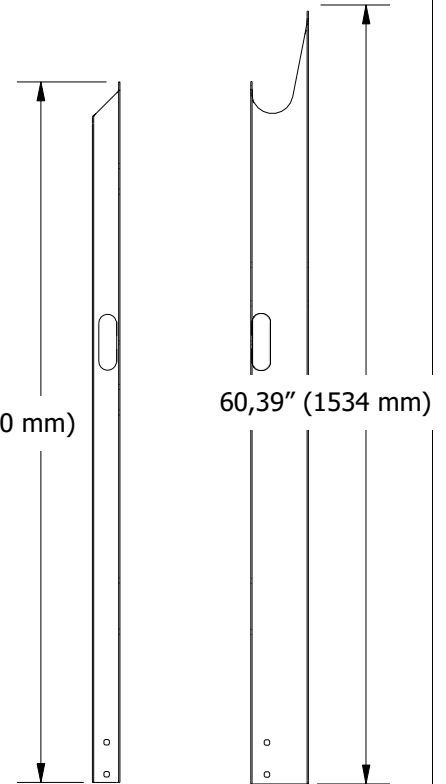
CS-44044



CS-44046

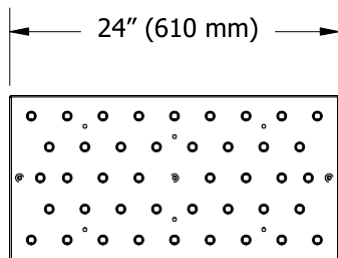


CS-44048

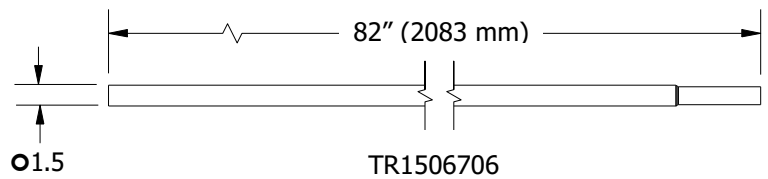


CS-40001

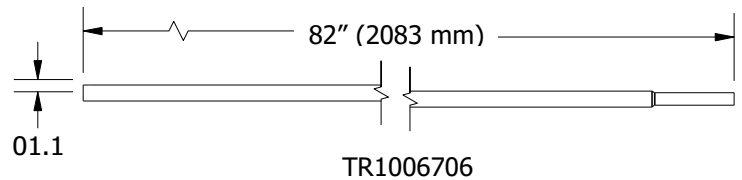
CS-40011



CS41224



TR1506706

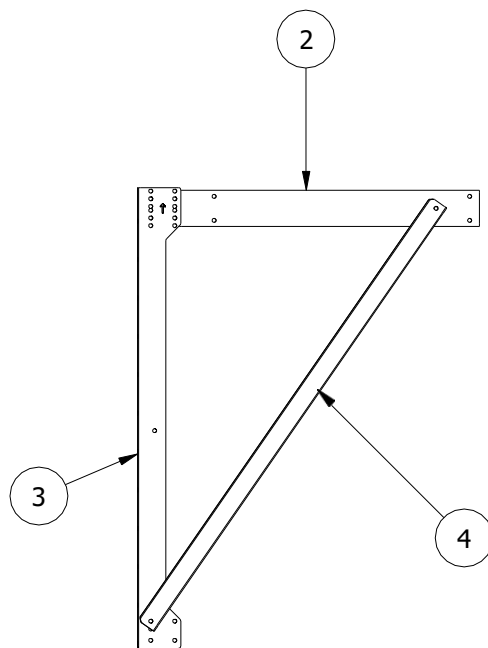
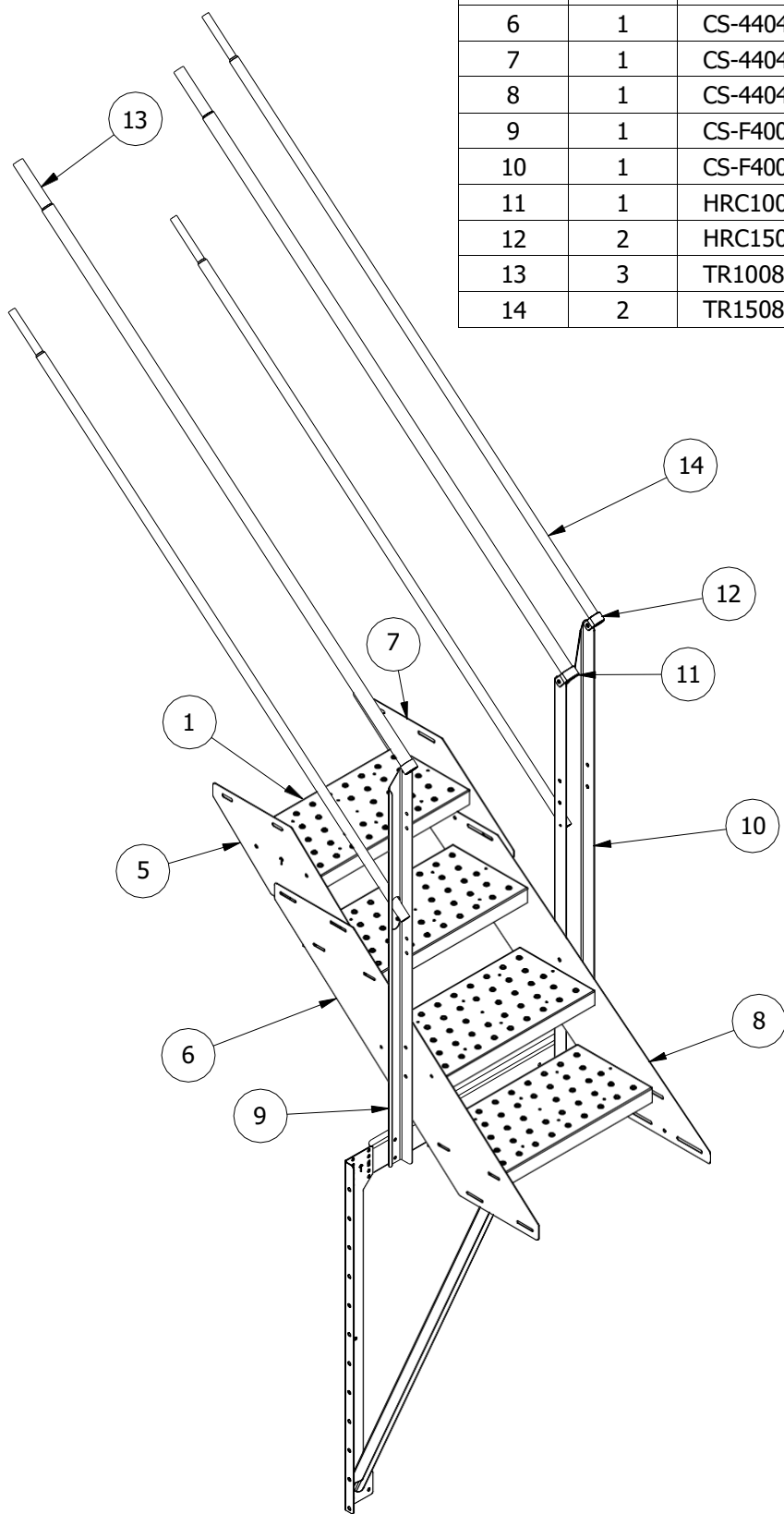


TR1006706

**LISTA DE PIEZAS, CC4404P
Serie-C - Uso Comercial 44"
Tramo de Escalera de 4
Escalones**

LISTA DE PIEZAS

ITEM	CANT.	N° DE PIEZA	DESCRIPCIÓN
1	4	CS41224	Escalón – Conjunto 24" x 12" (610 x 305 mm)
2	1	CS-40002	Perfil Plegado, Travesaño
3	1	CS-44001	Soporte, Pared, Anillo de 44"
4	1	CS-44002	Perfil Plegado, Diagonal de Refuerzo
5	1	CS-44041	Zanca, Interna, 1 Escalón
6	1	CS-44043	Zanca, Interna, 3 Escalones
7	1	CS-44046	Zanca, Externa, 1 Escalón
8	1	CS-44048	Zanca, Externa, 3 Escalones
9	1	CS-F40001	Poste, Escalera, Interno
10	1	CS-F40011	Poste, Escalera, Externo, 2 barandas
11	1	HRC1000	Abrazadera para Baranda de 1"
12	2	HRC1500	Abrazadera para Baranda de 1,5"
13	3	TR1008206	Tubo diá. 1,5" largo 82", reducc. 6" (152 mm)
14	2	TR1508206	Tubo diá. 1" largo 82" (2083 mm), red. 6"



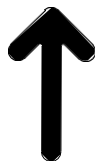
CC4404P Serie-C
Uso Comercial 44"
Tramo de Escalera de
4 Escalones

LISTA DE PIEZAS

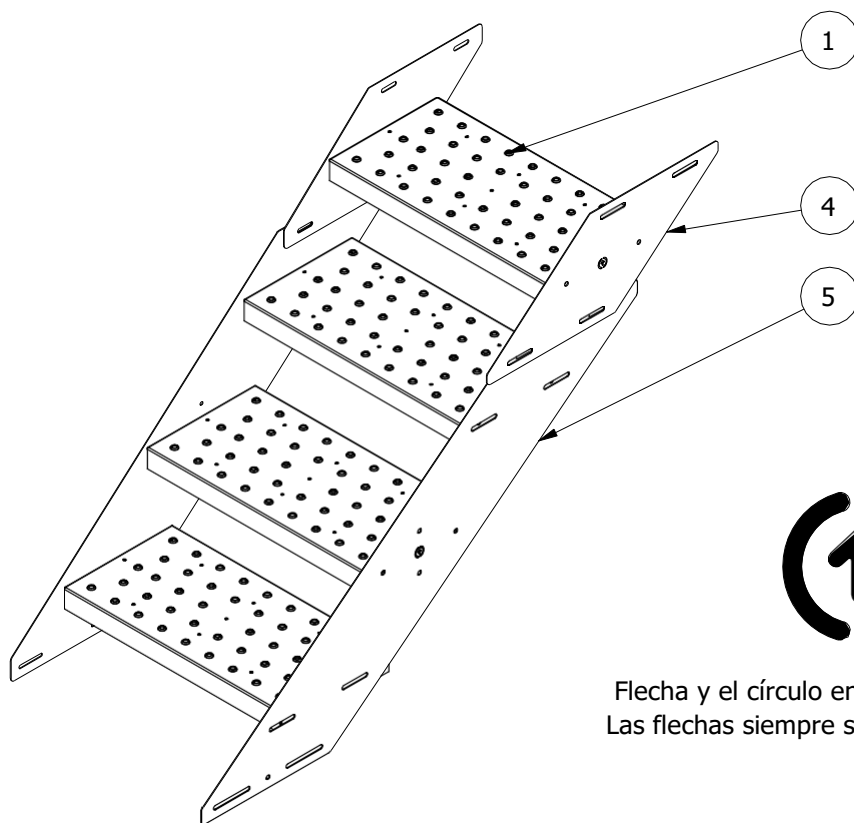
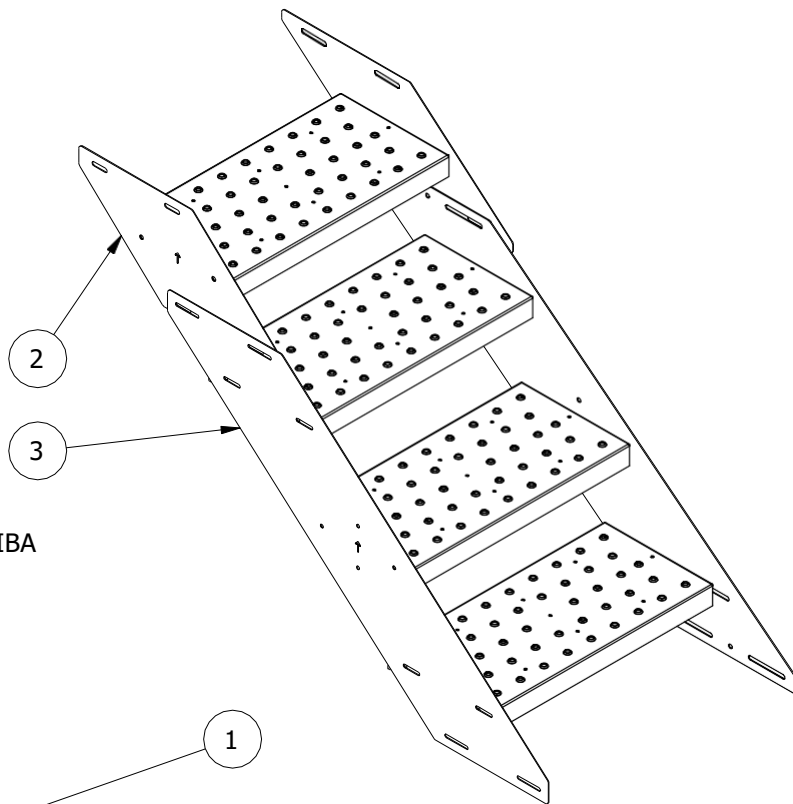
ITEM	CANT.	N° DE PIEZA	DESCRIPCIÓN
1	4	CS41224	Escalón – Conjunto 24" x 12" (610 x 305 mm)
2	1	CS-44041	Zanca, Interna, 1 Escalón
3	1	CS-44043	Zanca, Interna, 3 Escalones
4	1	CS-44046	Zanca, Externa, 1 Escalón
5	1	CS-44048	Zanca, Externa, 3 Escalones

En el Tramo de escalera CC4404,
 la zanca interna está formada por dos piezas, una de 3
 escalones y otra de 1 escalón, la zanca externa está formada
 por dos piezas, una de 3 escalones y una de 1 escalón.

Este tramo se usa para colocar un solo
 escalón entre las plataformas del alero y
 tres escalones luego de la Plataforma de
 la entrada de hombre.



Flecha en las Zancas Internas.
 Las flechas siempre señalan HACIA ARRIBA



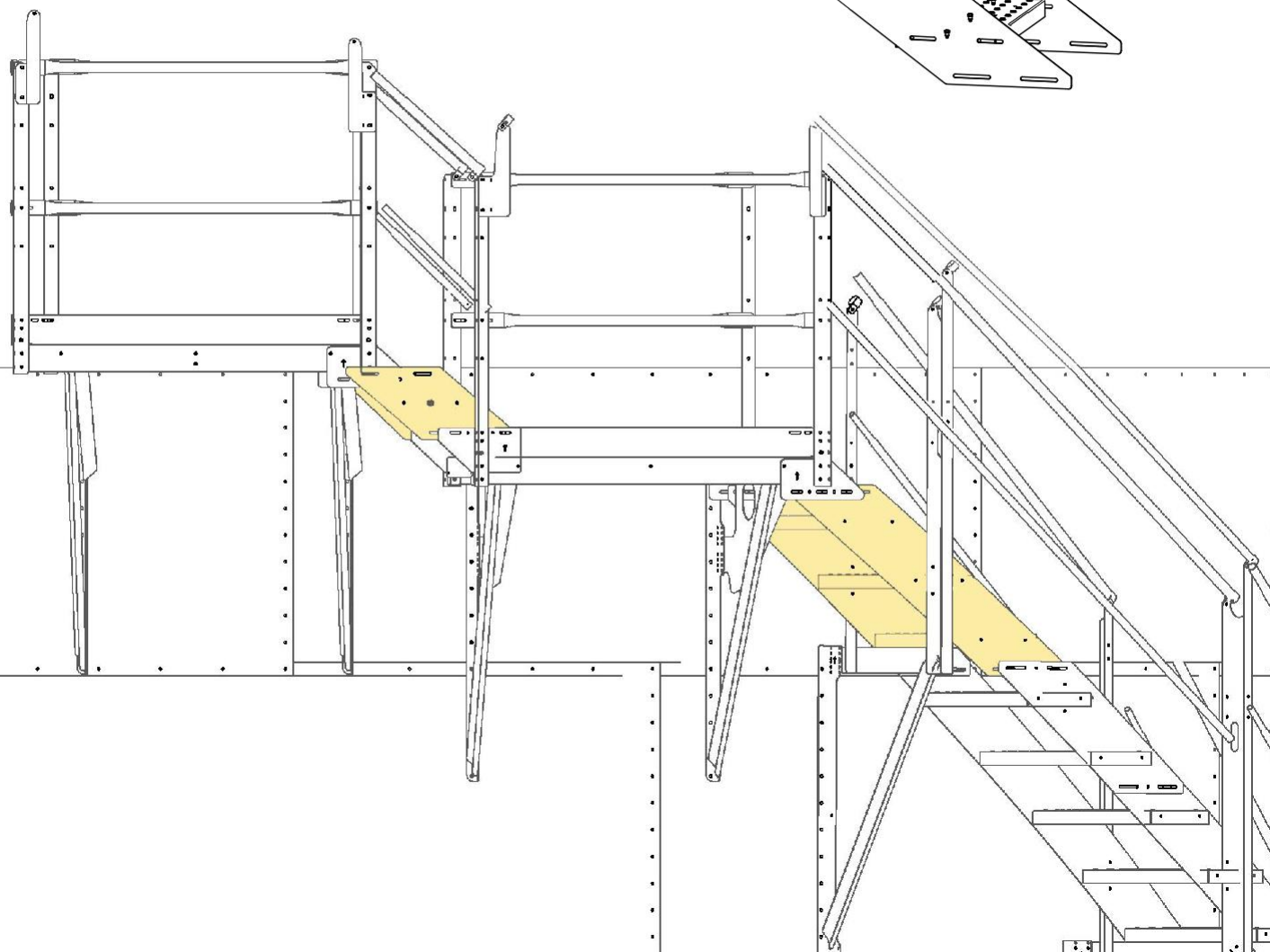
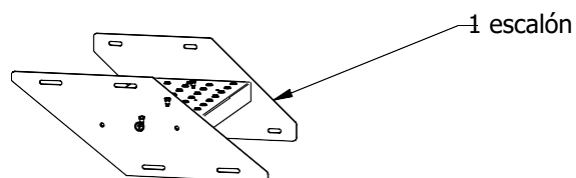
Flecha y el círculo en las Zancas Externas.
 Las flechas siempre señalan HACIA ARRIBA

CC4400 Serie-C 44" - Tramo de Escalera de 4 Escalones para Plataforma Dividida

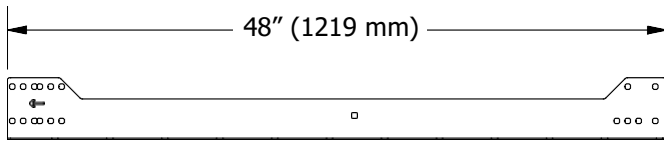
4404P referencia visual

el tramo de escalera de 1 escalón se usa como escalón entre las plataformas,

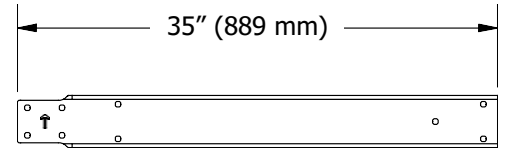
el tramo de escalera de 3 escalones se usa por debajo de la plataforma inferior para comenzar a conectar los tramos de 5 escalones.



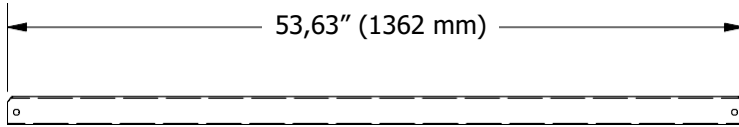
CC4404P Identificación de las Piezas



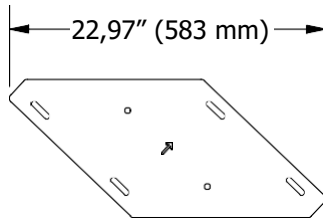
CS-44001



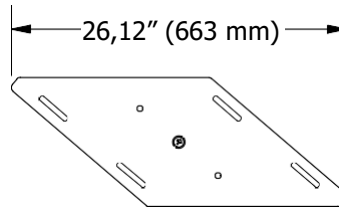
CS-40002



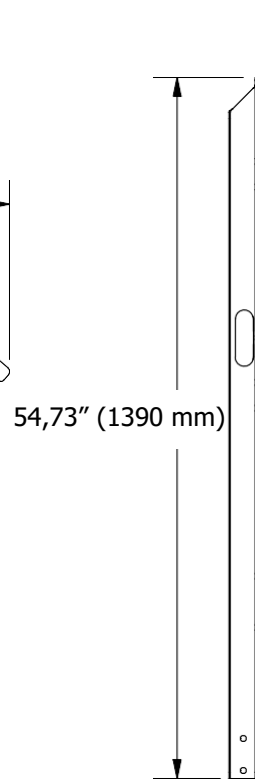
CS-44002



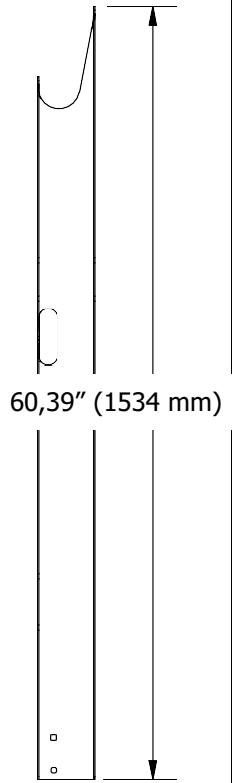
CS-44041



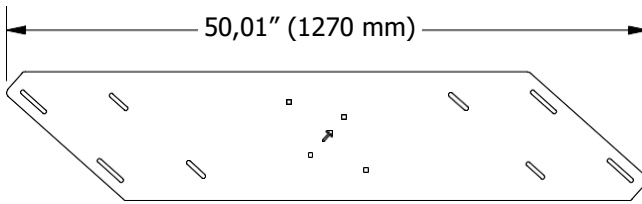
CS-44046



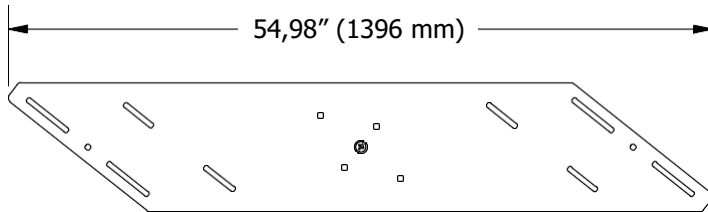
CS-40001



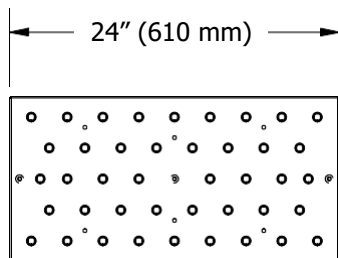
CS-40011



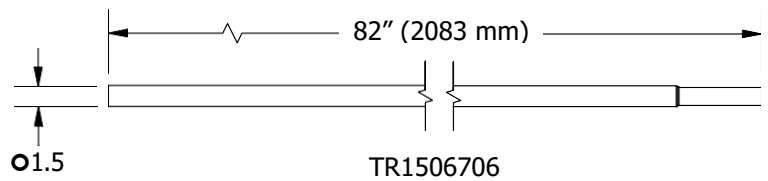
CS-44043



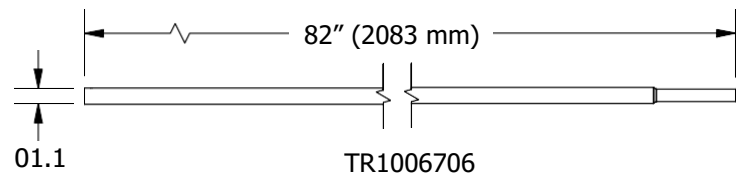
CS-44048



CS41224



TR1506706

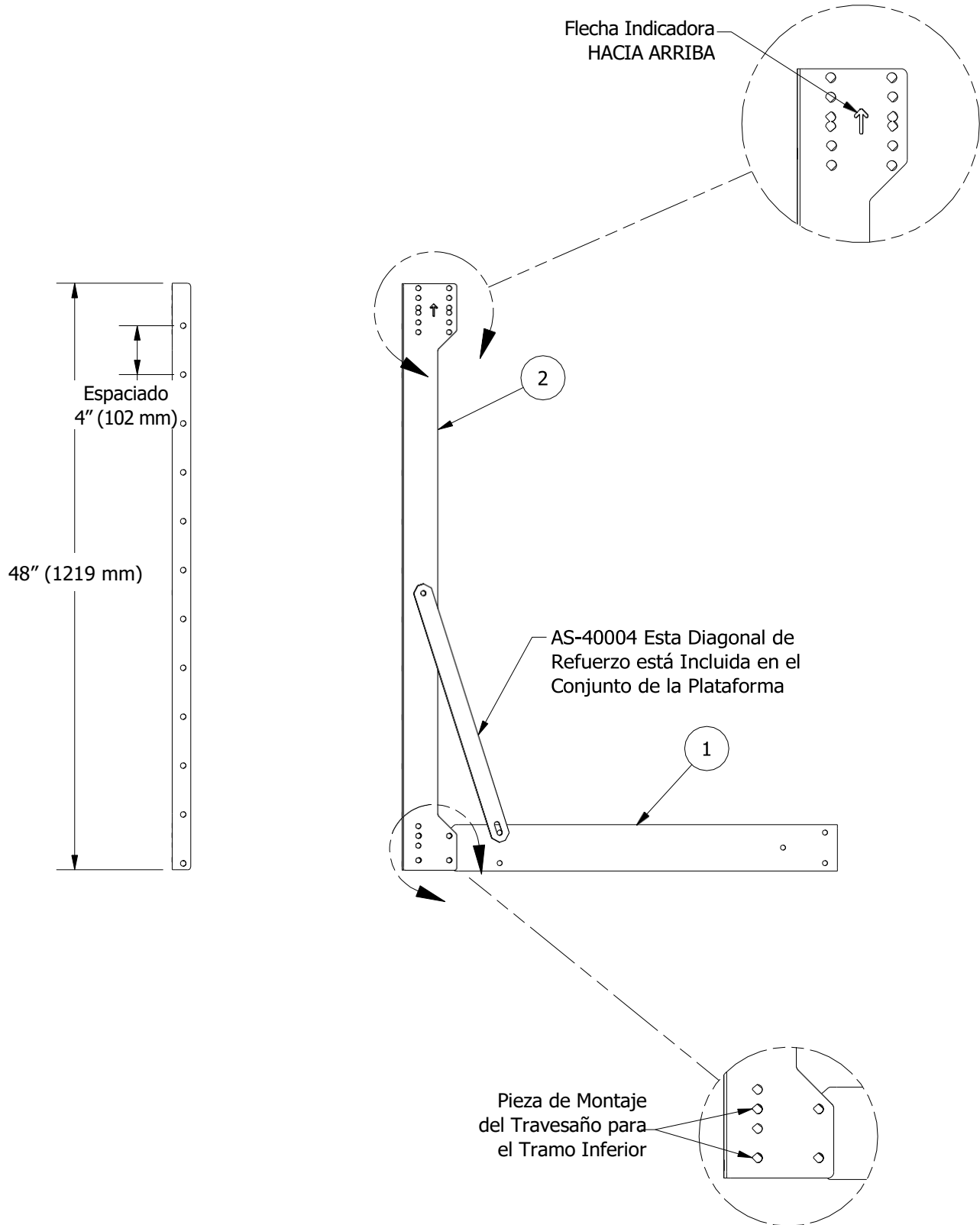


TR1006706

LISTA DE PIEZAS

Bastidor en A
Tramo Inferior

ITEM	CANT.	Nº DE PIEZA	DESCRIPCIÓN
1	1	CS-40002	Perfil Plegado, Travesaño
2	1	CS-44001	Soporte, Pared, Anillo 44"



Armado de Tramo Inferior de la Escalera

La diagonal de refuerzo AS-40004 y la baranda del extremo inferior ART-2226 están incluidos en el conjunto de la plataforma de la escalera. Sujete la diagonal de refuerzo al poste interno y perfore en obra y atornille al soporte de pared como se muestra en la ilustración. Instale la baranda del extremo inferior en ambos lados. Sujete el extremo aplanado al poste de la escalera como se muestra en la ilustración.

