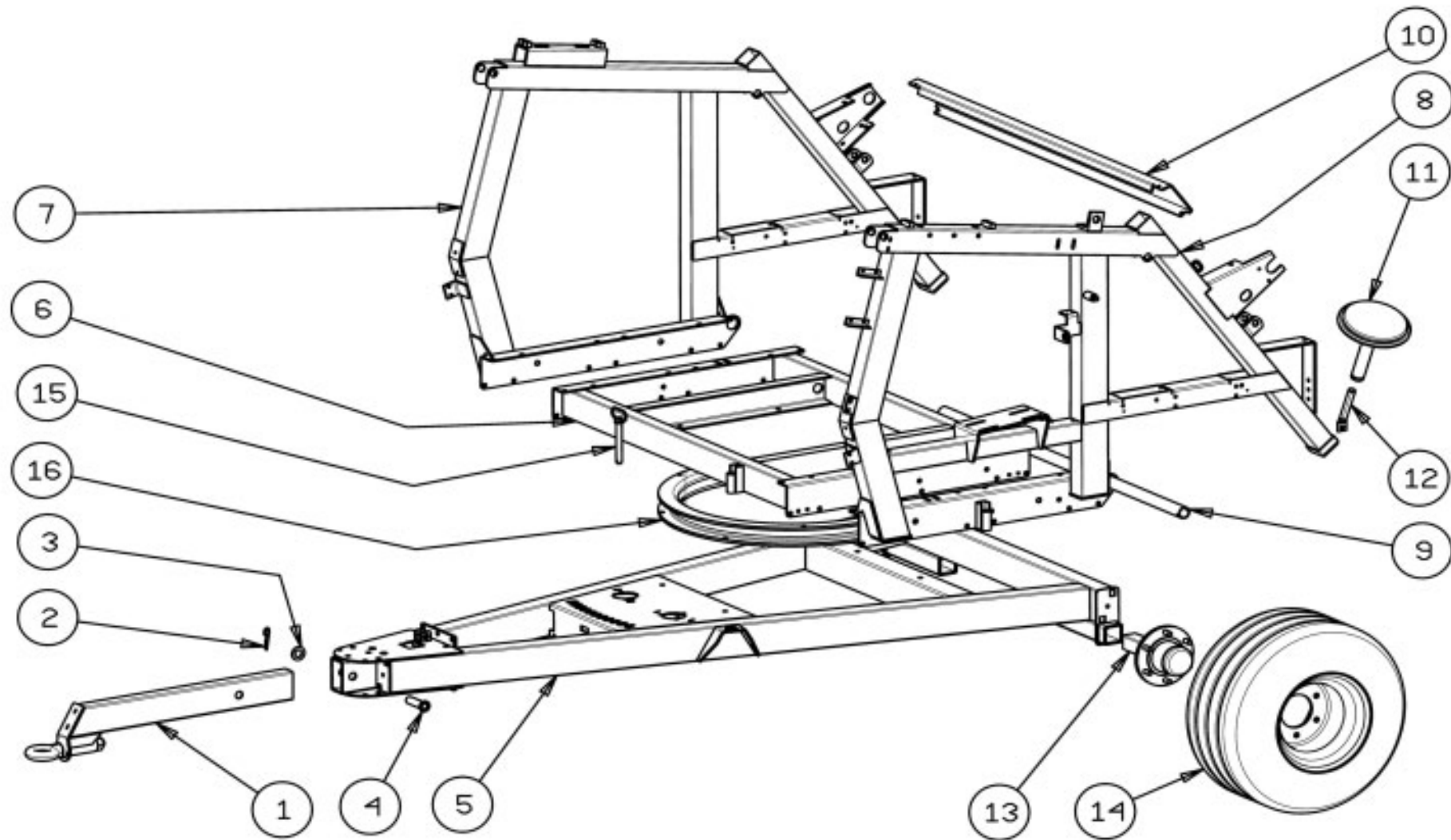


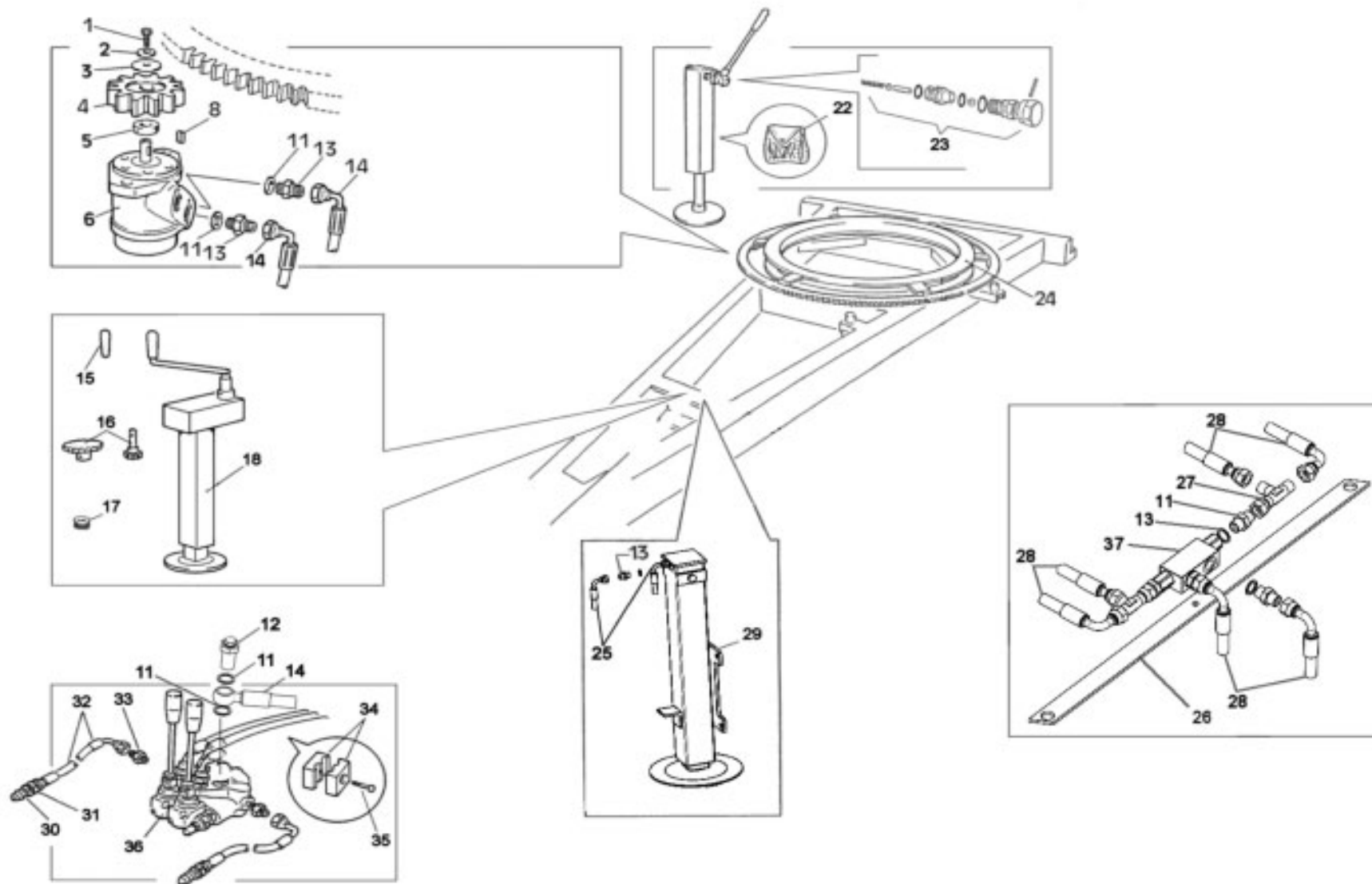
OCMIS

IRRIGAZIONE S.p.A.

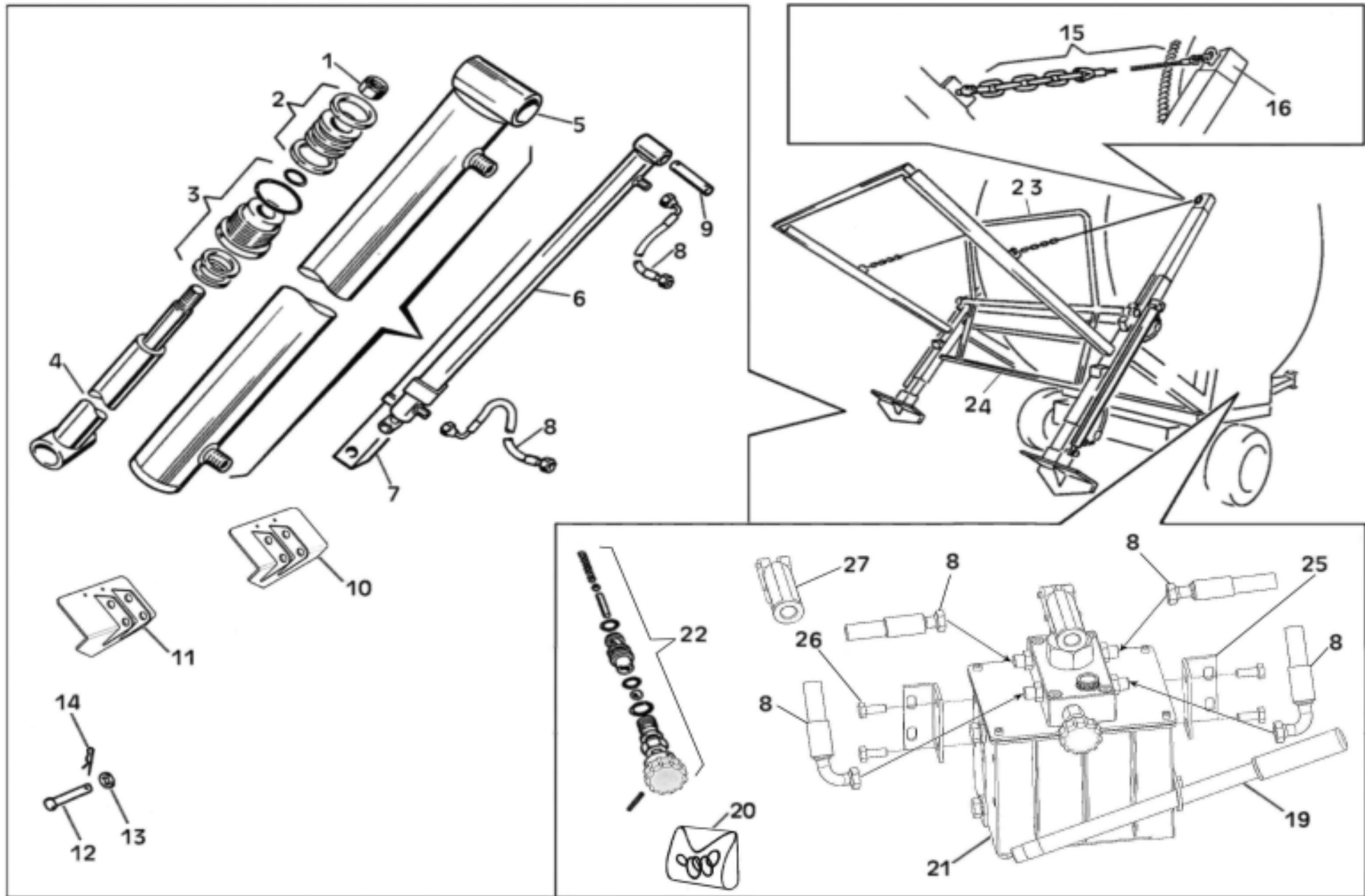
Catalogo Ricambi
Spare Parts Catalogue
Catalogue De Pièces Détachées
Ersatzteilekatalog
Catalogo De Repuestos

VR4

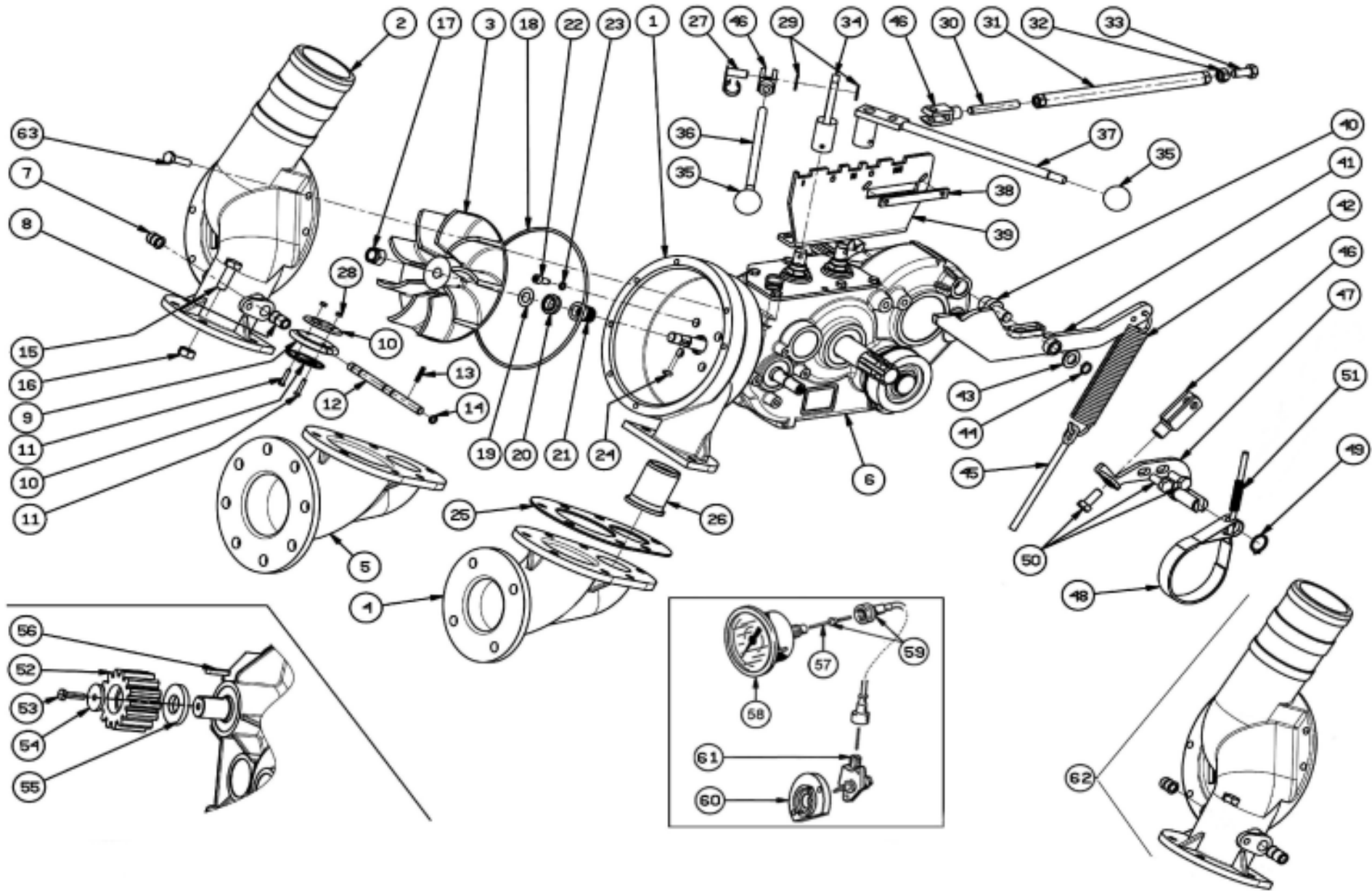




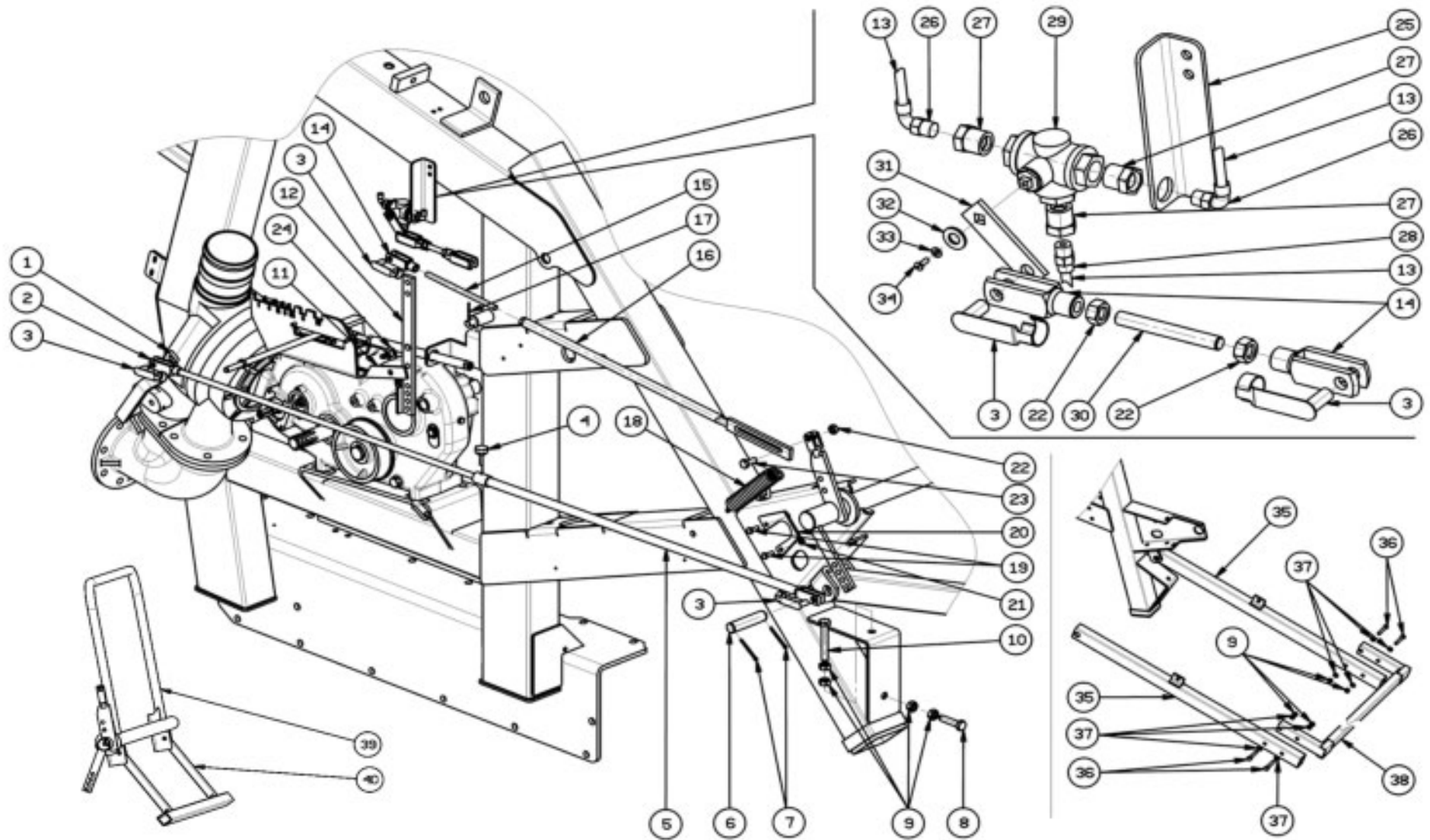
POS NO N. INDEX POS.	N.CODICE CODE NO Nr. CODE CODE Nr. N.CODICE	Q.TA' Q.TY Q.TE M.GE C.AD	POS NO N. INDEX POS.	N.CODICE CODE NO Nr. CODE CODE Nr. N.CODICE	Q.TA' Q.TY Q.TE M.GE C.AD	POS NO N. INDEX POS.	N.CODICE CODE NO Nr. CODE CODE Nr. N.CODICE	Q.TA' Q.TY Q.TE M.GE C.AD	POS NO N. INDEX POS.	N.CODICE CODE NO Nr. CODE CODE Nr. N.CODICE	Q.TA' Q.TY Q.TE M.GE C.AD
1	10155	1	26	80460132Z	1	-	-	-	-	-	-
2	11208	1	27	13805	2	-	-	-	-	-	-
3	11211	1	28	75283610	1	-	-	-	-	-	-
4	02227	1	29	15283315Z	1	-	-	-	-	-	-
5	80001701Z	1	30	13806	2	-	-	-	-	-	-
6	32404	1	31	14703	2	-	-	-	-	-	-
-	-	-	32	31375	2	-	-	-	-	-	-
8	11506	1	33	14002	2	-	-	-	-	-	-
-	-	-	34	21610	6	-	-	-	-	-	-
-	-	-	35	14119	6	-	-	-	-	-	-
11	14001	5	36	02700 (1 LEVER)	1	-	-	-	-	-	-
12	13835	1	-	02701 (2 LEVER)	1	-	-	-	-	-	-
13	13901	4	-	02702 (3 LEVER)	1	-	-	-	-	-	-
14	75470620	1	37	03204	1	-	-	-	-	-	-
15	00129	1	-	-	-	-	-	-	-	-	-
16	00155	1	-	-	-	-	-	-	-	-	-
17	40036	1	-	-	-	-	-	-	-	-	-
18	15486360A	1	-	-	-	-	-	-	-	-	-
-	-	-	-	-	-	-	-	-	-	-	-
-	-	-	-	-	-	-	-	-	-	-	-
-	-	-	-	-	-	-	-	-	-	-	-
22	GL001	1	-	-	-	-	-	-	-	-	-
23	GL007	1	-	-	-	-	-	-	-	-	-
24	15283330PR	1	-	-	-	-	-	-	-	-	-
25	75450320	1	-	-	-	-	-	-	-	-	-



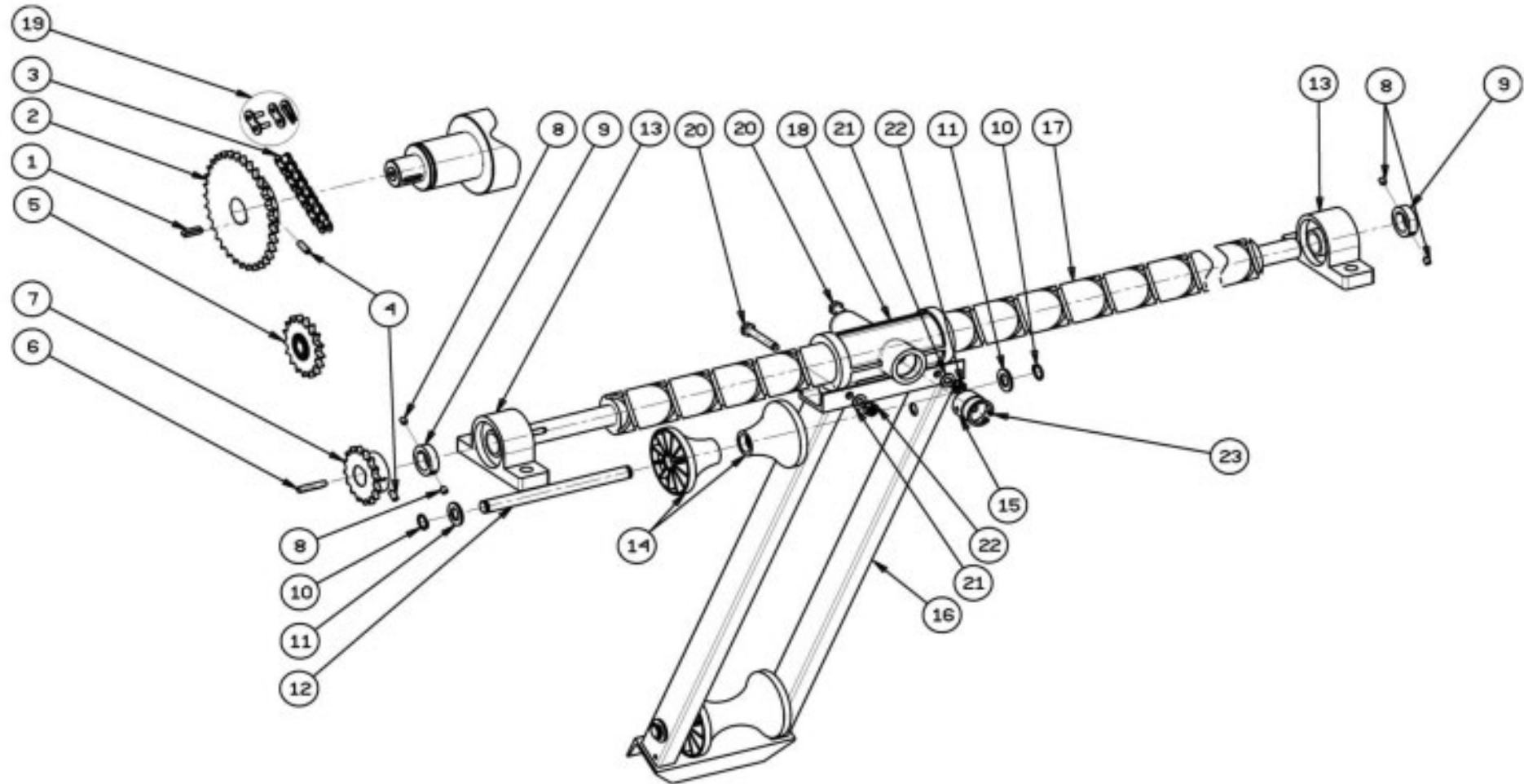
POS NO N. INDEX POS.	N.CODICE CODE NO Nr. CODE CODE Nr. N.CODICE	Q.TA' Q.TY Q.TE M.GE C.AD	POS NO N. INDEX POS.	N.CODICE CODE NO Nr. CODE CODE Nr. N.CODICE	Q.TA' Q.TY Q.TE M.GE C.AD	POS NO N. INDEX POS.	N.CODICE CODE NO Nr. CODE CODE Nr. N.CODICE	Q.TA' Q.TY Q.TE M.GE C.AD	POS NO N. INDEX POS.	N.CODICE CODE NO Nr. CODE CODE Nr. N.CODICE	Q.TA' Q.TY Q.TE M.GE C.AD
1	14219	1	26	10127 (M10x25)	4	-	-	-	-	-	-
2	ATF002	1	27	GL10007-24ALL	1	-	-	-	-	-	-
3	02635	1	-	-	-	-	-	-	-	-	-
4	02607	1	-	-	-	-	-	-	-	-	-
5	02616	1	-	-	-	-	-	-	-	-	-
6	03602A	2	-	-	-	-	-	-	-	-	-
7	15450550Z	2	-	-	-	-	-	-	-	-	-
8	75283110	1	-	-	-	-	-	-	-	-	-
9	99000131Z	2	-	-	-	-	-	-	-	-	-
10	15472170Z	1	-	-	-	-	-	-	-	-	-
11	15472180Z	1	-	-	-	-	-	-	-	-	-
12	99000137Z	2	-	-	-	-	-	-	-	-	-
13	11230	2	-	-	-	-	-	-	-	-	-
14	12505	2	-	-	-	-	-	-	-	-	-
15	15026	2	-	-	-	-	-	-	-	-	-
16	15171510Z	2	-	-	-	-	-	-	-	-	-
-	-	-	-	-	-	-	-	-	-	-	-
-	-	-	-	-	-	-	-	-	-	-	-
19	GL02	1	-	-	-	-	-	-	-	-	-
20	GL001	1	-	-	-	-	-	-	-	-	-
21	03748	1	-	-	-	-	-	-	-	-	-
22	GL007	1	-	-	-	-	-	-	-	-	-
23	26537600Z	1	-	-	-	-	-	-	-	-	-
24	26537610Z	1	-	-	-	-	-	-	-	-	-
25	15701709Z	1	-	-	-	-	-	-	-	-	-



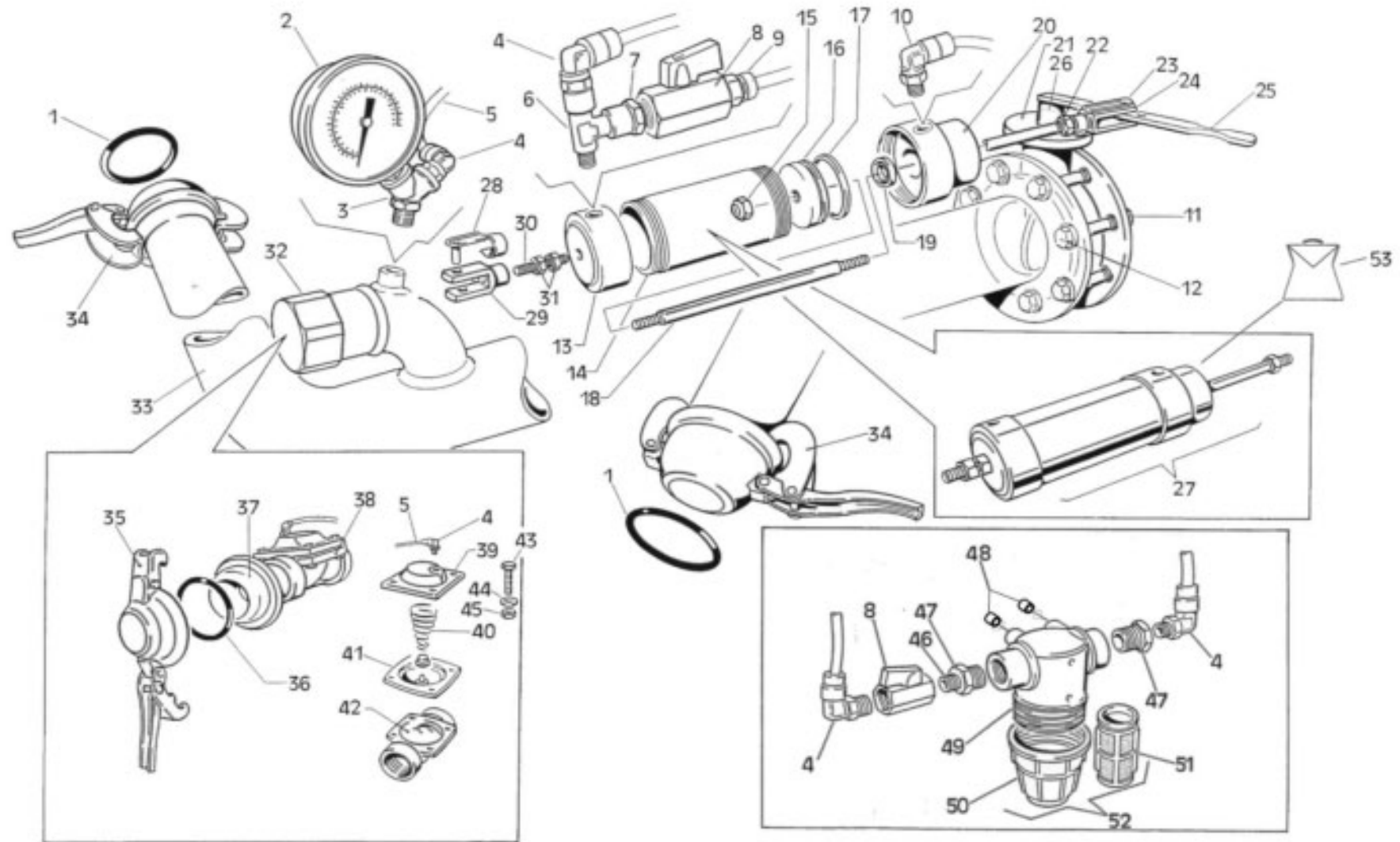
POS NO N. INDEX POS.	N.CODICE CODE NO Nr. CODE CODE Nr. N.CODICE	Q.TA' Q.TY Q.TE M.GE C.AD	POS NO N. INDEX POS.	N.CODICE CODE NO Nr. CODE CODE Nr. N.CODICE	Q.TA' Q.TY Q.TE M.GE C.AD	POS NO N. INDEX POS.	N.CODICE CODE NO Nr. CODE CODE Nr. N.CODICE	Q.TA' Q.TY Q.TE M.GE C.AD	POS NO N. INDEX POS.	N.CODICE CODE NO Nr. CODE CODE Nr. N.CODICE	Q.TA' Q.TY Q.TE M.GE C.AD
1	99008861	1	26	Ø 82 93130	1	46	13405	3	-	-	-
2	99008862	1	-	Ø 90 93134	1	47	99211260Z	1	-	-	-
3	99008863	1	-	Ø100 93136	1	48	D855252	1	-	-	-
4	99008864 (82#100)	1	-	Ø110 93138	1	49	11603	1	-	-	-
5	99008865 (110#125)	1	-	Ø120 93142	1	50	10144	3	-	-	-
6	02195A	1	-	Ø125 93144	1	51	GI1071	1	-	-	-
7	01242	1	27	13003	2	52	02203	1	-	-	-
8	01241	1	28	11105	2	53	10192	1	-	-	-
9	99008410	1	29	11250	2	54	11235	1	-	-	-
10	05307	2	30	99012354	1	55	15211105Z	1	-	-	-
11	10100	2	31	99211140Z	1	56	11525	1	-	-	-
12	99008451	1	32	11112	1	57	01413	1	-	-	-
13	15906	1	33	10148	1	58	01246	1	-	-	-
14	30056	2	34	99211270Z	1	59	01405	1	-	-	-
15	10156	7	35	12601	2	60	01245	1	-	-	-
16	11114	7	36	99248014Z	1	61	01309	1	-	-	-
17	14214	1	37	99211275Z	1	62	99008862CB	1	-	-	-
18	30097	1	38	99211280Z	1	63	10127	7	-	-	-
19	11217	1	39	99211255Z	1	-	-	-	-	-	-
20	01109	1	40	99211097Z	1	-	-	-	-	-	-
21	01009/1	1	41	99211265Z	1	-	-	-	-	-	-
22	10425	4	42	99000006Z	1	-	-	-	-	-	-
23	14005	4	43	11216	1	-	-	-	-	-	-
24	11508	1	44	11619	1	-	-	-	-	-	-
25	99001006	1	45	99211115Z	1	-	-	-	-	-	-



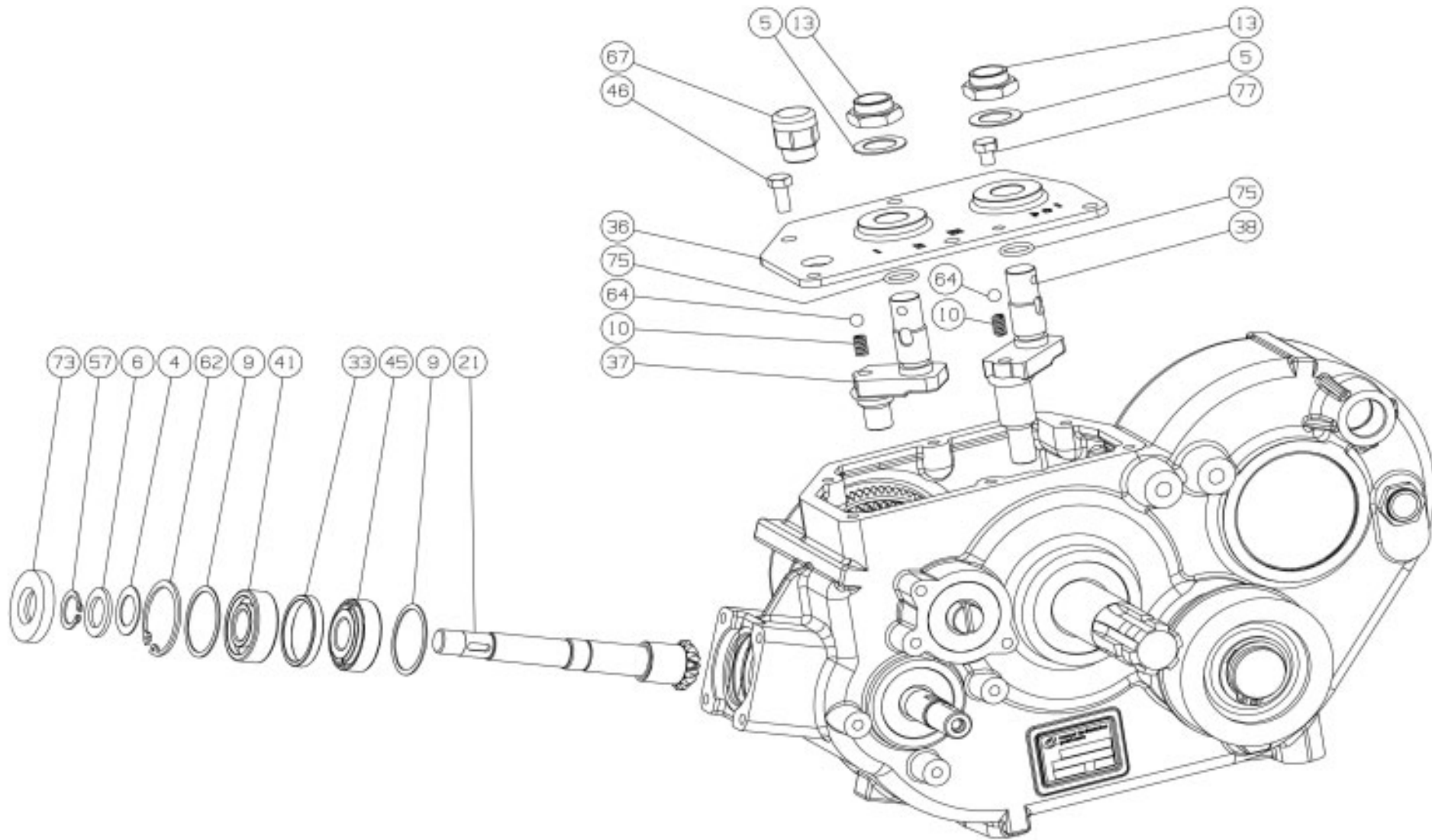
POS NO N. INDEX POS.	N.CODICE CODE NO Nr. CODE CODE Nr. N.CODICE	Q.TA' Q.TY Q.TE M.GE C.AD	POS NO N. INDEX POS.	N.CODICE CODE NO Nr. CODE CODE Nr. N.CODICE	Q.TA' Q.TY Q.TE M.GE C.AD	POS NO N. INDEX POS.	N.CODICE CODE NO Nr. CODE CODE Nr. N.CODICE	Q.TA' Q.TY Q.TE M.GE C.AD	POS NO N. INDEX POS.	N.CODICE CODE NO Nr. CODE CODE Nr. N.CODICE	Q.TA' Q.TY Q.TE M.GE C.AD
1	83247179Z	1	26	13201	2	-	-	-	-	-	-
2	99248004Z	1	27	12801	2	-	-	-	-	-	-
3	13003	5	28	12701	1	-	-	-	-	-	-
4	00861	1	29	12901	1	-	-	-	-	-	-
5	99005038Z	1	30	99012351	1	-	-	-	-	-	-
6	99000132Z	1	31	99000059Z	1	-	-	-	-	-	-
7	40602	2	32	11204	1	-	-	-	-	-	-
8	10156	2	33	11206	1	-	-	-	-	-	-
9	11114	12	34	10446	1	-	-	-	-	-	-
10	10258	2	35	35660110Z L=1320 mm	2	-	-	-	-	-	-
11	99211111Z	1	-	35670110Z L=1550 mm	2	-	-	-	-	-	-
12	99211109Z	1	-	35460110Z L=1745 mm	2	-	-	-	-	-	-
13	30901	mt. 3,5	36	10377	4	-	-	-	-	-	-
14	13405	3	37	11214	8	-	-	-	-	-	-
15	99012360	1	38	35472140Z	1	-	-	-	-	-	-
16	99430110Z	1	39	26537600Z	1	-	-	-	-	-	-
17	40601	1	40	26537610Z	1	-	-	-	-	-	-
18	99000006Z	1	-	-	-	-	-	-	-	-	-
19	10116	2	-	-	-	-	-	-	-	-	-
20	15283247Z	1	-	-	-	-	-	-	-	-	-
21	11108	2	-	-	-	-	-	-	-	-	-
22	11112	3	-	-	-	-	-	-	-	-	-
23	10343	1	-	-	-	-	-	-	-	-	-
24	11216	1	-	-	-	-	-	-	-	-	-
25	15486245Z	1	-	-	-	-	-	-	-	-	-



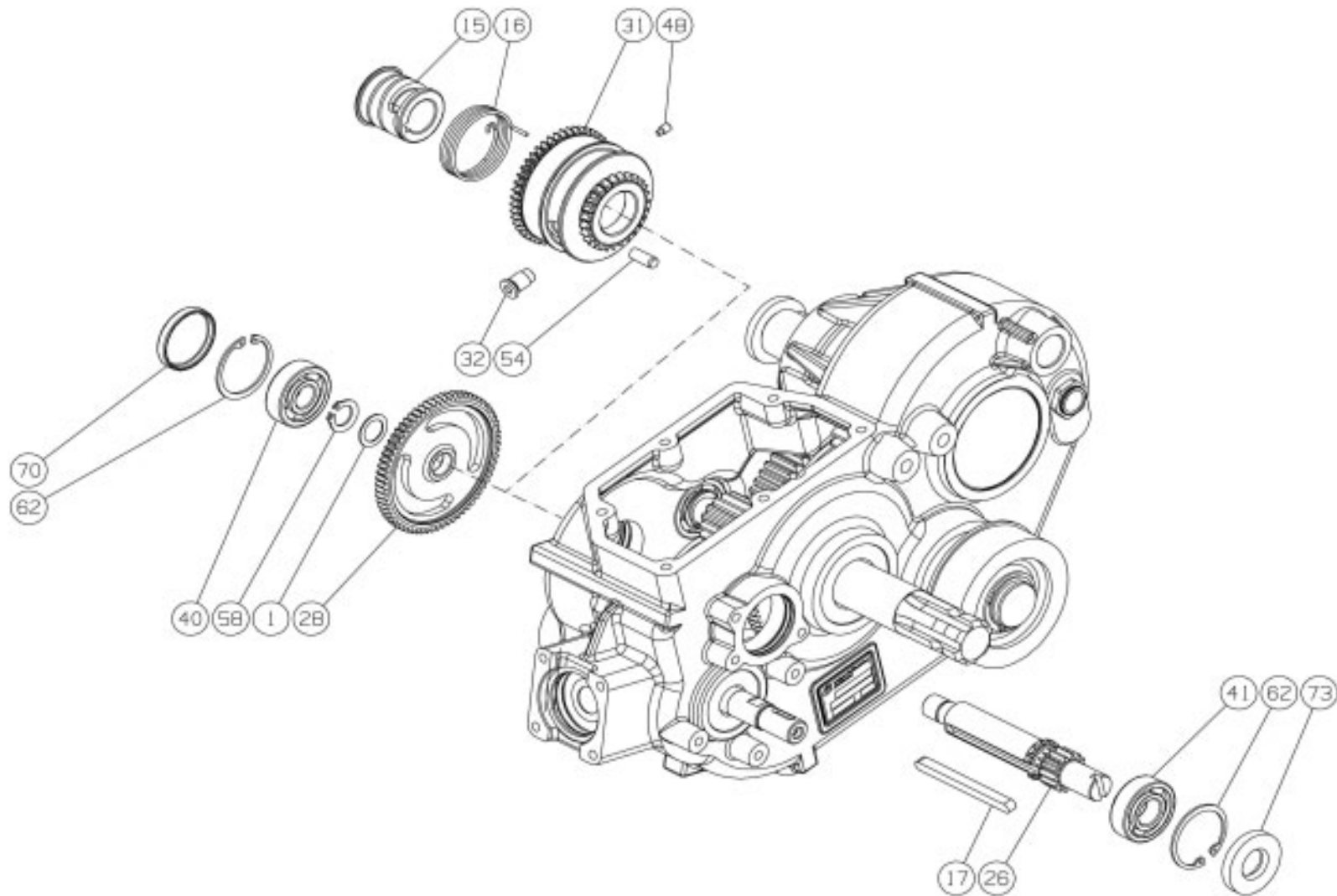
POS NO N. INDEX POS.	N.CODICE CODE NO Nr. CODE CODE Nr. N.CODICE	Q.TA' Q.TY Q.TE M.GE C.AD	POS NO N. INDEX POS.	N.CODICE CODE NO Nr. CODE CODE Nr. N.CODICE	Q.TA' Q.TY Q.TE M.GE C.AD	POS NO N. INDEX POS.	N.CODICE CODE NO Nr. CODE CODE Nr. N.CODICE	Q.TA' Q.TY Q.TE M.GE C.AD	POS NO N. INDEX POS.	N.CODICE CODE NO Nr. CODE CODE Nr. N.CODICE	Q.TA' Q.TY Q.TE M.GE C.AD
1	11506	1	16	45750100A	1	-	-	-	-	-	-
2	Ø82 41592 Z=24	1	17	99281338	1	-	-	-	-	-	-
-	Ø90 41507 Z=33	1	18	99100050	1	-	-	-	-	-	-
-	Ø100 41737 Z=35	1	19	40701	1	-	-	-	-	-	-
-	Ø110 41507 Z=33	1	20	10236	2	-	-	-	-	-	-
-	Ø120 41562 Z=36	1	21	11210	2	-	-	-	-	-	-
-	-	-	22	11110	2	-	-	-	-	-	-
3	40402	mt. 4	23	11740	1	-	-	-	-	-	-
4	11422	2	-	-	-	-	-	-	-	-	-
5	41721	1	-	-	-	-	-	-	-	-	-
6	11502	1	-	-	-	-	-	-	-	-	-
7	Ø82 41513 Z=13	1	-	-	-	-	-	-	-	-	-
-	Ø90 41482 Z=16	1	-	-	-	-	-	-	-	-	-
-	Ø100 41558 Z=15	1	-	-	-	-	-	-	-	-	-
-	Ø110 41513 Z=13	1	-	-	-	-	-	-	-	-	-
-	Ø120 41513 Z=13	1	-	-	-	-	-	-	-	-	-
-	-	-	-	-	-	-	-	-	-	-	-
8	11402	4	-	-	-	-	-	-	-	-	-
9	99214240Z	2	-	-	-	-	-	-	-	-	-
10	11613	4	-	-	-	-	-	-	-	-	-
11	11218	4	-	-	-	-	-	-	-	-	-
12	45460110Z	2	-	-	-	-	-	-	-	-	-
13	41805	2	-	-	-	-	-	-	-	-	-
14	45004	4	-	-	-	-	-	-	-	-	-
15	99100012	1	-	-	-	-	-	-	-	-	-



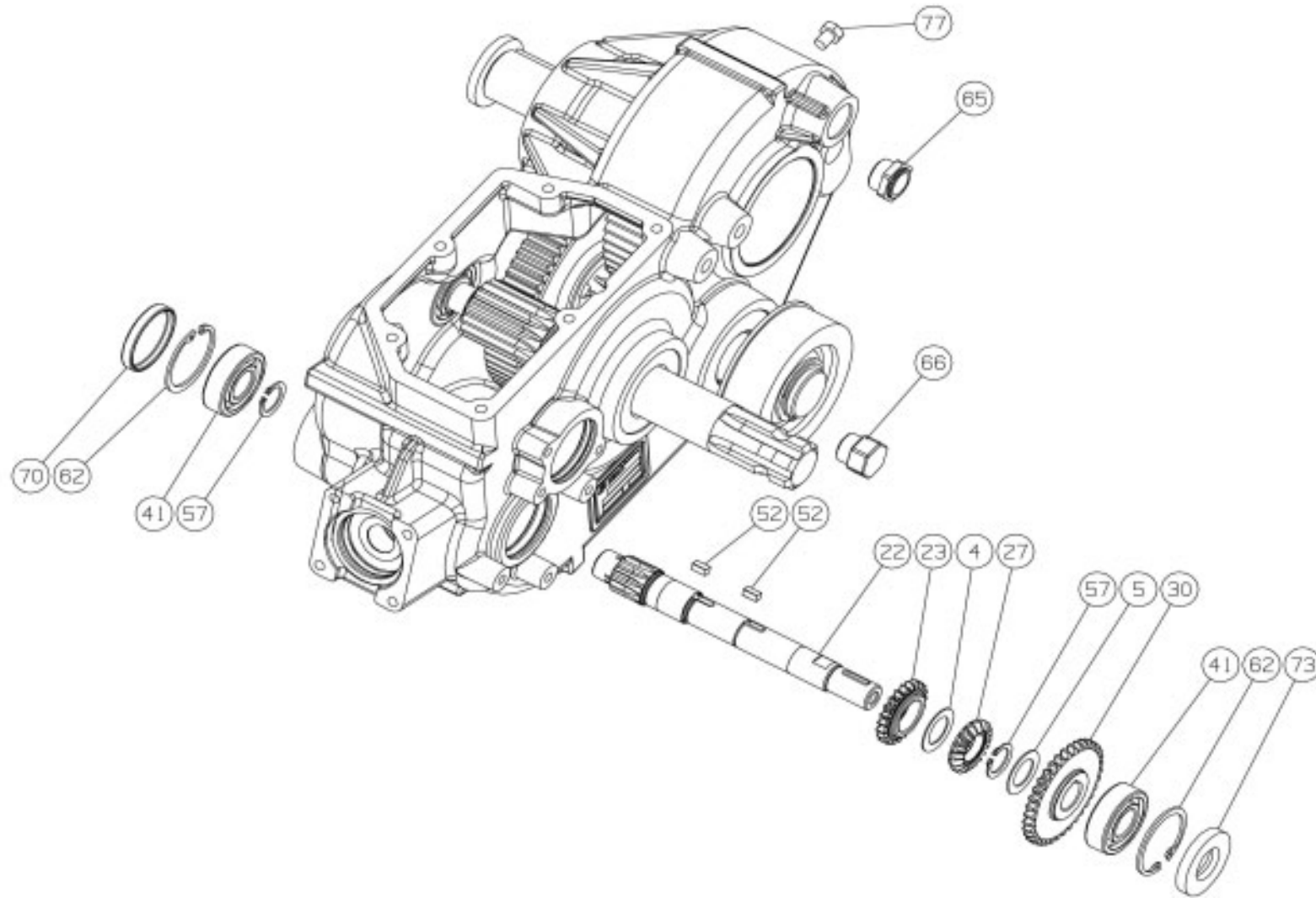
POS NO N. INDEX POS.	N.CODICE CODE NO Nr. CODE CODE Nr. N.CODICE	Q.TA' Q.TY Q.TE M.GE C.AD	POS NO N. INDEX POS.	N.CODICE CODE NO Nr. CODE CODE Nr. N.CODICE	Q.TA' Q.TY Q.TE M.GE C.AD	POS NO N. INDEX POS.	N.CODICE CODE NO Nr. CODE CODE Nr. N.CODICE	Q.TA' Q.TY Q.TE M.GE C.AD	POS NO N. INDEX POS.	N.CODICE CODE NO Nr. CODE CODE Nr. N.CODICE	Q.TA' Q.TY Q.TE M.GE C.AD
1	Ø82#100 31409	2	24	13405	1	47	12801	2	-	-	-
-	Ø110#120 31418	2	25	83401102Z	1	48	99015006	2	-	-	-
2	01701	1	26	83401103	1	49	41004/1	1	-	-	-
3	13814	1	27	03600	1	50	41004/2	1	-	-	-
4	13201	5	28	13001	1	51	41008	1	-	-	-
5	30901	mt. 4	29	13501	1	52	41004	1	-	-	-
6	13804	1	30	12312	mt.0,15	53	03647	1	-	-	-
7	12820	1	31	11112	2	-	-	-	-	-	-
8	14608	2	32	21507	1	-	-	-	-	-	-
9	12701	1	33	Ø82#100 51283100Z	1	-	-	-	-	-	-
10	13202	1	-	Ø110#120 51283200Z	1	-	-	-	-	-	-
11	11114	8	34	Ø82#100 21512ZC	2	-	-	-	-	-	-
12	10261	8	-	Ø110#120 21511ZC	2	-	-	-	-	-	-
13	03599	1	35	21406	1	-	-	-	-	-	-
14	03597	1	36	31606	1	-	-	-	-	-	-
15	14209	1	37	99020300Z	1	-	-	-	-	-	-
16	03595	1	38	01504	1	-	-	-	-	-	-
17	03760	1	39	01530	1	-	-	-	-	-	-
18	03596	1	40	01523	1	-	-	-	-	-	-
19	03632	1	41	01522	1	-	-	-	-	-	-
20	03598	1	42	01529	1	-	-	-	-	-	-
21	Ø82#100 01556	1	43	10195	4	-	-	-	-	-	-
-	Ø110#120 01558	1	44	11208	4	-	-	-	-	-	-
22	11112	1	45	11108	4	-	-	-	-	-	-
23	13003	1	46	12825	1	-	-	-	-	-	-



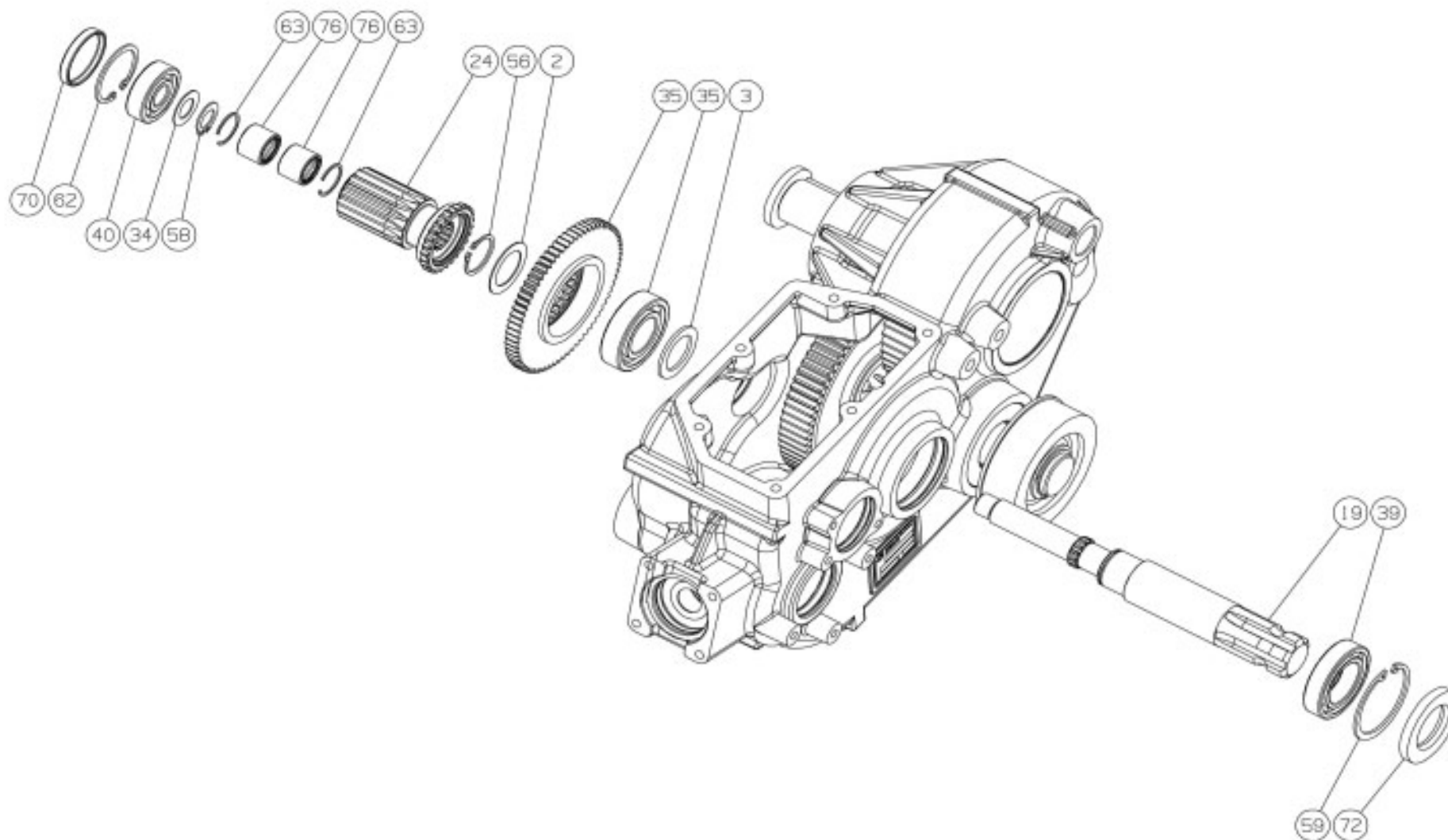
POS NO N. INDEX POS.	N.CODICE CODE NO Nr. CODE CODE Nr. N.CODICE	Q.TA' Q.TY Q.TE M.GE C.AD	POS NO N. INDEX POS.	N.CODICE CODE NO Nr. CODE CODE Nr. N.CODICE	Q.TA' Q.TY Q.TE M.GE C.AD	POS NO N. INDEX POS.	N.CODICE CODE NO Nr. CODE CODE Nr. N.CODICE	Q.TA' Q.TY Q.TE M.GE C.AD	POS NO N. INDEX POS.	N.CODICE CODE NO Nr. CODE CODE Nr. N.CODICE	Q.TA' Q.TY Q.TE M.GE C.AD
-	-	-	-	-	-	-	-	-	-	-	-
-	-	-	-	-	-	-	-	-	77	D854100	1
-	-	-	-	-	-	-	-	-	-	-	-
4	D85504	1	-	-	-	-	-	-	-	-	-
5	D74287	2	-	-	-	-	-	-	-	-	-
6	D74255	1	-	-	-	-	-	-	-	-	-
-	-	-	-	-	-	57	11617	1	-	-	-
-	-	-	33	D85533	1	-	-	-	-	-	-
9	D74218	2	-	-	-	-	-	-	-	-	-
10	D74281	2	-	-	-	-	-	-	-	-	-
-	-	-	36	D85536	1	-	-	-	-	-	-
-	-	-	37	D85537	1	62	IB425	1	-	-	-
13	D74279	2	38	D85538	1	-	-	-	-	-	-
-	-	-	-	-	-	64	GI1068	2	-	-	-
-	-	-	-	-	-	-	-	-	-	-	-
-	-	-	41	GI2026	1	-	-	-	-	-	-
-	-	-	-	-	-	67	D85486	1	-	-	-
-	-	-	-	-	-	-	-	-	-	-	-
-	-	-	-	-	-	-	-	-	-	-	-
-	-	-	45	D74214	1	-	-	-	-	-	-
21	D85521	1	46	D85461	6	-	-	-	-	-	-
-	-	-	-	-	-	-	-	-	-	-	-
-	-	-	-	-	-	73	GI1035	1	-	-	-
-	-	-	-	-	-	-	-	-	-	-	-
-	-	-	-	-	-	75	D85497	2	-	-	-



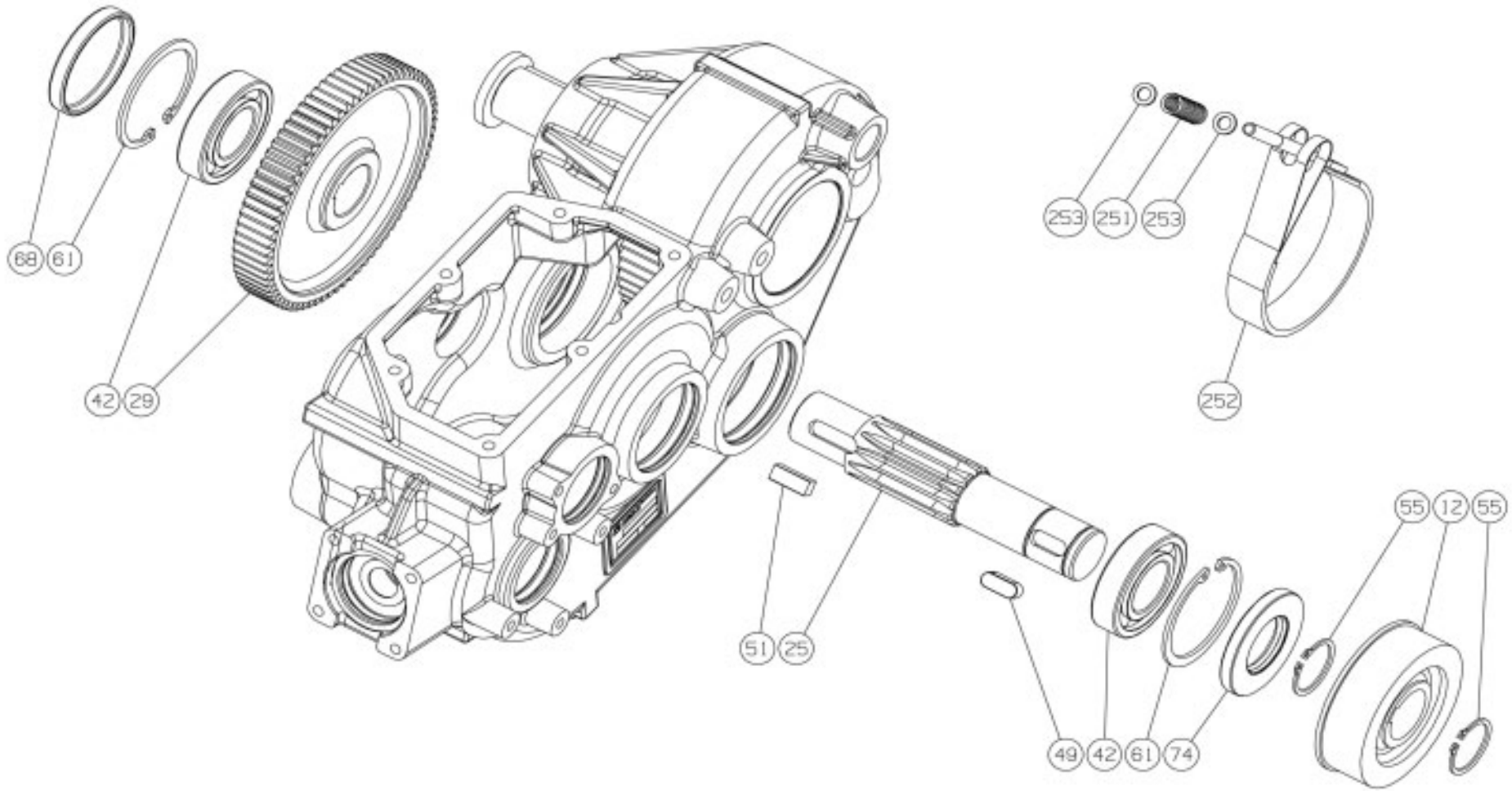
POS NO N. INDEX POS.	N.CODICE CODE NO Nr. CODE CODE Nr. N.CODICE	Q.TA' Q.TY Q.TE M.GE C.AD	POS NO N. INDEX POS.	N.CODICE CODE NO Nr. CODE CODE Nr. N.CODICE	Q.TA' Q.TY Q.TE M.GE C.AD	POS NO N. INDEX POS.	N.CODICE CODE NO Nr. CODE CODE Nr. N.CODICE	Q.TA' Q.TY Q.TE M.GE C.AD	POS NO N. INDEX POS.	N.CODICE CODE NO Nr. CODE CODE Nr. N.CODICE	Q.TA' Q.TY Q.TE M.GE C.AD
1	D85501	1	26	D85526	1	-	-	-	-	-	-
-	-	-	-	-	-	-	-	-	-	-	-
-	-	-	28	D85528	1	-	-	-	-	-	-
-	-	-	-	-	-	54	D85554	1	-	-	-
-	-	-	-	-	-	-	-	-	-	-	-
-	-	-	31	D85531	1	-	-	-	-	-	-
-	-	-	32	D85532	1	-	-	-	-	-	-
-	-	-	-	-	-	58	D85558	1	-	-	-
-	-	-	-	-	-	-	-	-	-	-	-
-	-	-	-	-	-	-	-	-	-	-	-
-	-	-	-	-	-	62	D85562	2	-	-	-
-	-	-	-	-	-	-	-	-	-	-	-
-	-	-	-	-	-	-	-	-	-	-	-
15	D85435	1	40	GI2025	1	-	-	-	-	-	-
16	D85437	1	41	GI2026	1	-	-	-	-	-	-
17	D85441	1	-	-	-	-	-	-	-	-	-
-	-	-	-	-	-	-	-	-	-	-	-
-	-	-	-	-	-	-	-	-	-	-	-
-	-	-	-	-	-	70	IB430	1	-	-	-
-	-	-	-	-	-	-	-	-	-	-	-
-	-	-	-	-	-	-	-	-	-	-	-
-	-	-	48	D85463	1	73	GI1035	1	-	-	-
-	-	-	-	-	-	-	-	-	-	-	-
-	-	-	-	-	-	-	-	-	-	-	-



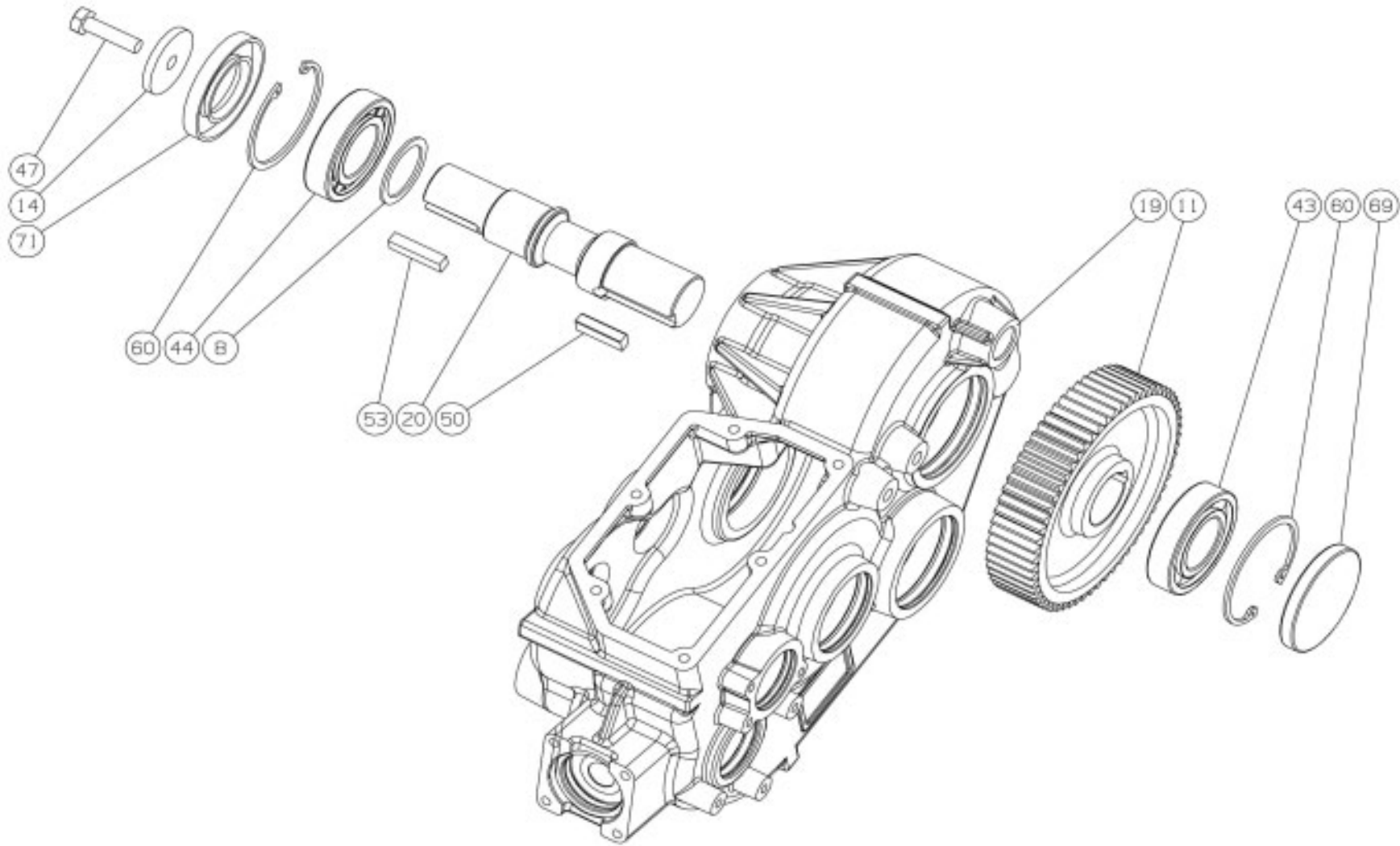
POS NO N. INDEX POS.	N.CODICE CODE NO Nr. CODE CODE Nr. N.CODICE	Q.TA' Q.TY Q.TE M.GE C.AD	POS NO N. INDEX POS.	N.CODICE CODE NO Nr. CODE CODE Nr. N.CODICE	Q.TA' Q.TY Q.TE M.GE C.AD	POS NO N. INDEX POS.	N.CODICE CODE NO Nr. CODE CODE Nr. N.CODICE	Q.TA' Q.TY Q.TE M.GE C.AD	POS NO N. INDEX POS.	N.CODICE CODE NO Nr. CODE CODE Nr. N.CODICE	Q.TA' Q.TY Q.TE M.GE C.AD
-	-	-	-	-	-	-	-	-	-	-	-
-	-	-	27	D85527	1	52	11538	2	77	D854100	1
-	-	-	-	-	-	-	-	-	-	-	-
4	D85504	1	-	-	-	-	-	-	-	-	-
5	D74287	1	30	D85530	1	-	-	-	-	-	-
-	-	-	-	-	-	-	-	-	-	-	-
-	-	-	-	-	-	57	11617	2	-	-	-
-	-	-	-	-	-	-	-	-	-	-	-
-	-	-	-	-	-	-	-	-	-	-	-
-	-	-	-	-	-	-	-	-	-	-	-
-	-	-	-	-	-	62	D85562	2	-	-	-
-	-	-	-	-	-	-	-	-	-	-	-
-	-	-	-	-	-	-	-	-	-	-	-
-	-	-	-	-	-	65	D85565	1	-	-	-
-	-	-	41	GI2026	2	66	D85566	1	-	-	-
-	-	-	-	-	-	-	-	-	-	-	-
-	-	-	-	-	-	-	-	-	-	-	-
-	-	-	-	-	-	-	-	-	-	-	-
-	-	-	-	-	-	70	IB430	1	-	-	-
-	-	-	-	-	-	-	-	-	-	-	-
22	D85522	1	-	-	-	-	-	-	-	-	-
23	D85523	1	-	-	-	73	GI1035	1	-	-	-
-	-	-	-	-	-	-	-	-	-	-	-
-	-	-	-	-	-	-	-	-	-	-	-



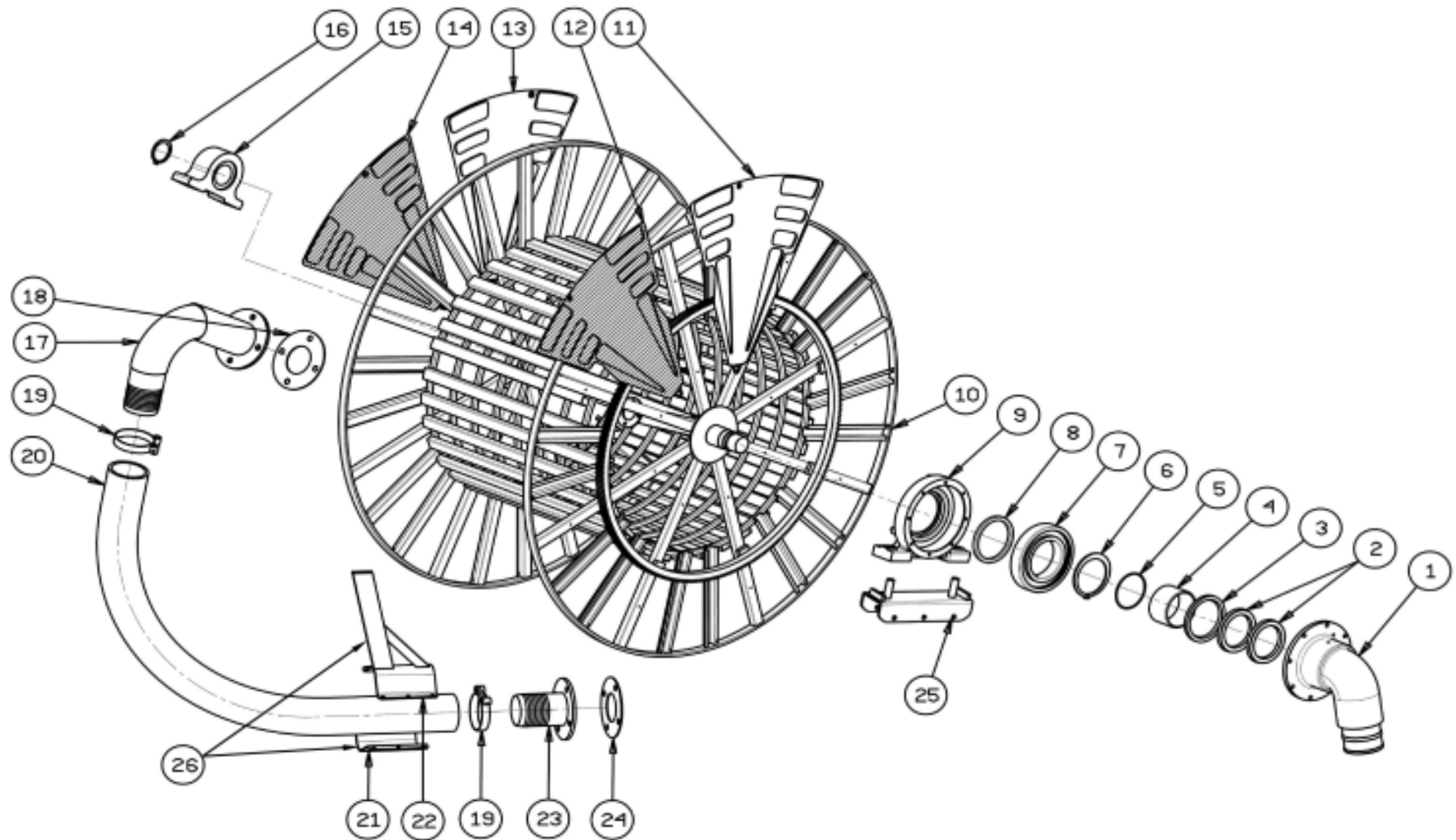
POS NO N. INDEX POS.	N.CODICE CODE NO Nr. CODE CODE Nr. N.CODICE	Q.TA' Q.TY Q.TE M.GE C.AD	POS NO N. INDEX POS.	N.CODICE CODE NO Nr. CODE CODE Nr. N.CODICE	Q.TA' Q.TY Q.TE M.GE C.AD	POS NO N. INDEX POS.	N.CODICE CODE NO Nr. CODE CODE Nr. N.CODICE	Q.TA' Q.TY Q.TE M.GE C.AD	POS NO N. INDEX POS.	N.CODICE CODE NO Nr. CODE CODE Nr. N.CODICE	Q.TA' Q.TY Q.TE M.GE C.AD
-	-	-	-	-	-	-	-	-	76	D85576	2
2	D74248	1	-	-	-	-	-	-	-	-	-
3	D85503	1	-	-	-	-	-	-	-	-	-
-	-	-	-	-	-	-	-	-	-	-	-
-	-	-	-	-	-	-	-	-	-	-	-
-	-	-	-	-	-	56	11606	1	-	-	-
-	-	-	-	-	-	-	-	-	-	-	-
-	-	-	-	-	-	58	D85558	1	-	-	-
-	-	-	34	D85534	1	59	11762	1	-	-	-
-	-	-	35	D74252	1	-	-	-	-	-	-
-	-	-	-	-	-	-	-	-	-	-	-
-	-	-	-	-	-	62	D85562	1	-	-	-
-	-	-	-	-	-	63	D85563	2	-	-	-
-	-	-	39	IB244	1	-	-	-	-	-	-
-	-	-	40	GI2025	1	-	-	-	-	-	-
-	-	-	-	-	-	-	-	-	-	-	-
-	-	-	-	-	-	-	-	-	-	-	-
-	-	-	-	-	-	-	-	-	-	-	-
19	D85519	1	-	-	-	-	-	-	-	-	-
-	-	-	-	-	-	70	IB430	1	-	-	-
-	-	-	-	-	-	-	-	-	-	-	-
-	-	-	-	-	-	72	B11020	1	-	-	-
-	-	-	-	-	-	-	-	-	-	-	-
24	D85524	1	-	-	-	-	-	-	-	-	-
-	-	-	-	-	-	-	-	-	-	-	-



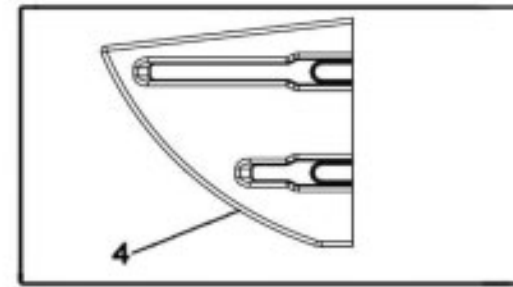
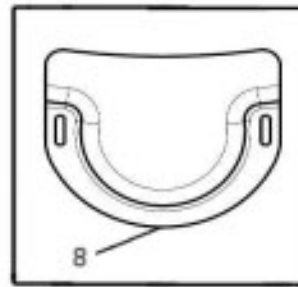
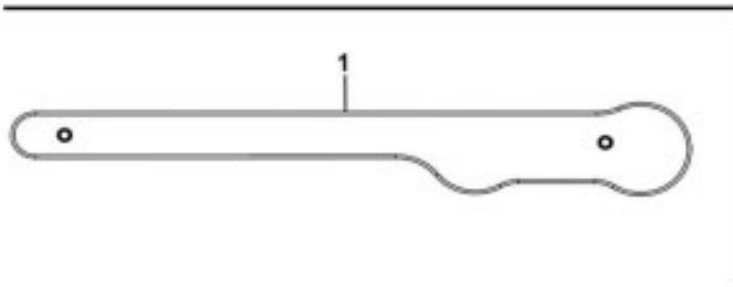
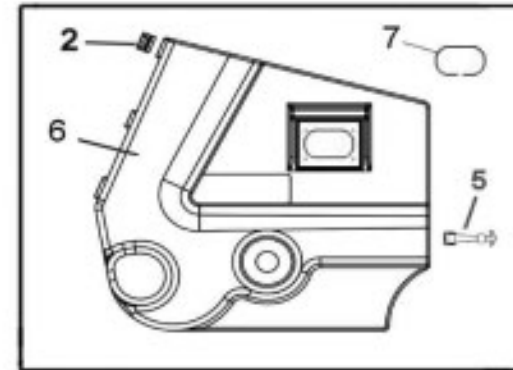
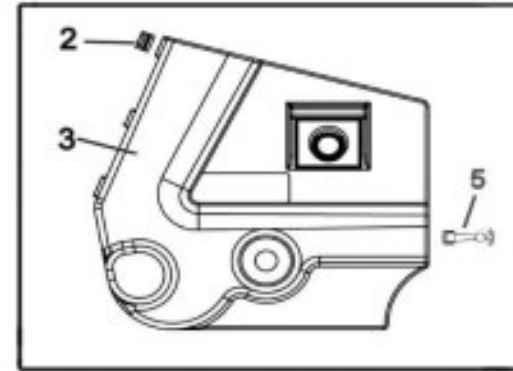
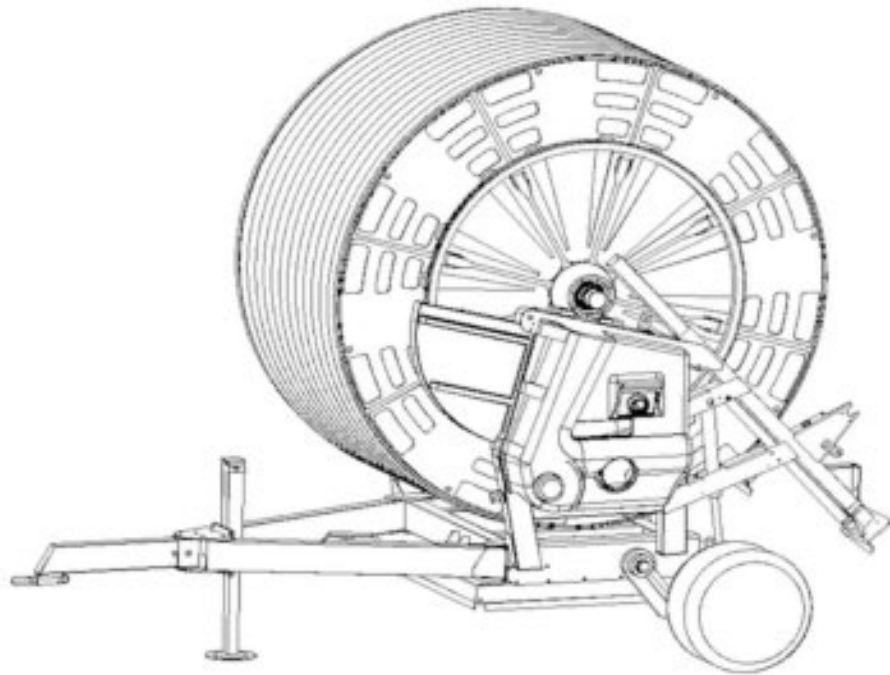
POS NO N. INDEX POS.	N.CODICE CODE NO Nr. CODE CODE Nr. N.CODICE	Q.TA' Q.TY Q.TE M.GE C.AD	POS NO N. INDEX POS.	N.CODICE CODE NO Nr. CODE CODE Nr. N.CODICE	Q.TA' Q.TY Q.TE M.GE C.AD	POS NO N. INDEX POS.	N.CODICE CODE NO Nr. CODE CODE Nr. N.CODICE	Q.TA' Q.TY Q.TE M.GE C.AD	POS NO N. INDEX POS.	N.CODICE CODE NO Nr. CODE CODE Nr. N.CODICE	Q.TA' Q.TY Q.TE M.GE C.AD
-	-	-	-	-	-	51	D74445	1	-	-	-
-	-	-	-	-	-	-	-	-	-	-	-
-	-	-	-	-	-	-	-	-	251	GI1071	1
-	-	-	29	D85529	1	-	-	-	252	D855252	1
-	-	-	-	-	-	55	11635	2	253	11208	2
-	-	-	-	-	-	-	-	-	-	-	-
-	-	-	-	-	-	-	-	-	-	-	-
-	-	-	-	-	-	-	-	-	-	-	-
-	-	-	-	-	-	-	-	-	-	-	-
-	-	-	-	-	-	61	IB427	2	-	-	-
12	D74271	1	-	-	-	-	-	-	-	-	-
-	-	-	-	-	-	-	-	-	-	-	-
-	-	-	-	-	-	-	-	-	-	-	-
-	-	-	-	-	-	-	-	-	-	-	-
-	-	-	-	-	-	-	-	-	-	-	-
-	-	-	42	GI2030	2	-	-	-	-	-	-
-	-	-	-	-	-	68	IB255	1	-	-	-
-	-	-	-	-	-	-	-	-	-	-	-
-	-	-	-	-	-	-	-	-	-	-	-
-	-	-	-	-	-	-	-	-	-	-	-
-	-	-	-	-	-	-	-	-	-	-	-
-	-	-	-	-	-	-	-	-	-	-	-
-	-	-	49	11532	1	74	D85574	1	-	-	-
25	D85525	1	-	-	-	-	-	-	-	-	-



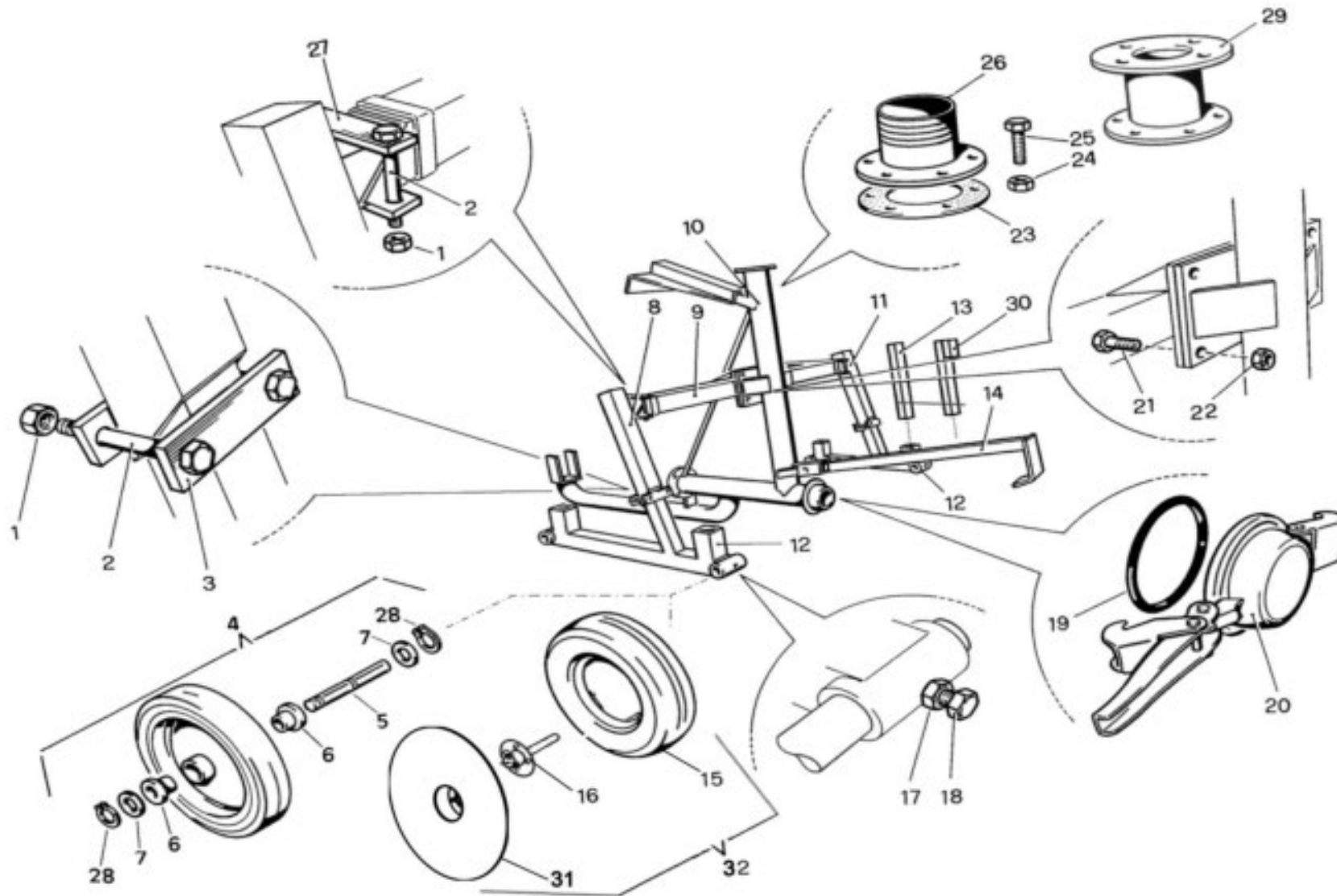
POS NO N. INDEX POS.	N.CODICE CODE NO Nr. CODE CODE Nr. N.CODICE	Q.TA' Q.TY Q.TE M.GE C.AD	POS NO N. INDEX POS.	N.CODICE CODE NO Nr. CODE CODE Nr. N.CODICE	Q.TA' Q.TY Q.TE M.GE C.AD	POS NO N. INDEX POS.	N.CODICE CODE NO Nr. CODE CODE Nr. N.CODICE	Q.TA' Q.TY Q.TE M.GE C.AD	POS NO N. INDEX POS.	N.CODICE CODE NO Nr. CODE CODE Nr. N.CODICE	Q.TA' Q.TY Q.TE M.GE C.AD
-	-	-	-	-	-	-	-	-	-	-	-
-	-	-	-	-	-	-	-	-	-	-	-
-	-	-	-	-	-	53	D85553	1	-	-	-
-	-	-	-	-	-	-	-	-	-	-	-
-	-	-	-	-	-	-	-	-	-	-	-
-	-	-	-	-	-	-	-	-	-	-	-
8	D74440	1	-	-	-	-	-	-	-	-	-
-	-	-	-	-	-	-	-	-	-	-	-
-	-	-	-	-	-	60	11621	2	-	-	-
11	D74407	1	-	-	-	-	-	-	-	-	-
-	-	-	-	-	-	-	-	-	-	-	-
-	-	-	-	-	-	-	-	-	-	-	-
14	D85415	1	-	-	-	-	-	-	-	-	-
-	-	-	-	-	-	-	-	-	-	-	-
-	-	-	-	-	-	-	-	-	-	-	-
-	-	-	-	-	-	-	-	-	-	-	-
-	-	-	43	IB215	1	-	-	-	-	-	-
19	D85518	1	44	40099	1	69	IB912	1	-	-	-
20	D85520	1	-	-	-	-	-	-	-	-	-
-	-	-	-	-	-	71	B9045	1	-	-	-
-	-	-	47	10142	-	-	-	-	-	-	-
-	-	-	-	-	-	-	-	-	-	-	-
-	-	-	-	-	-	-	-	-	-	-	-
-	-	-	50	D74434	1	-	-	-	-	-	-



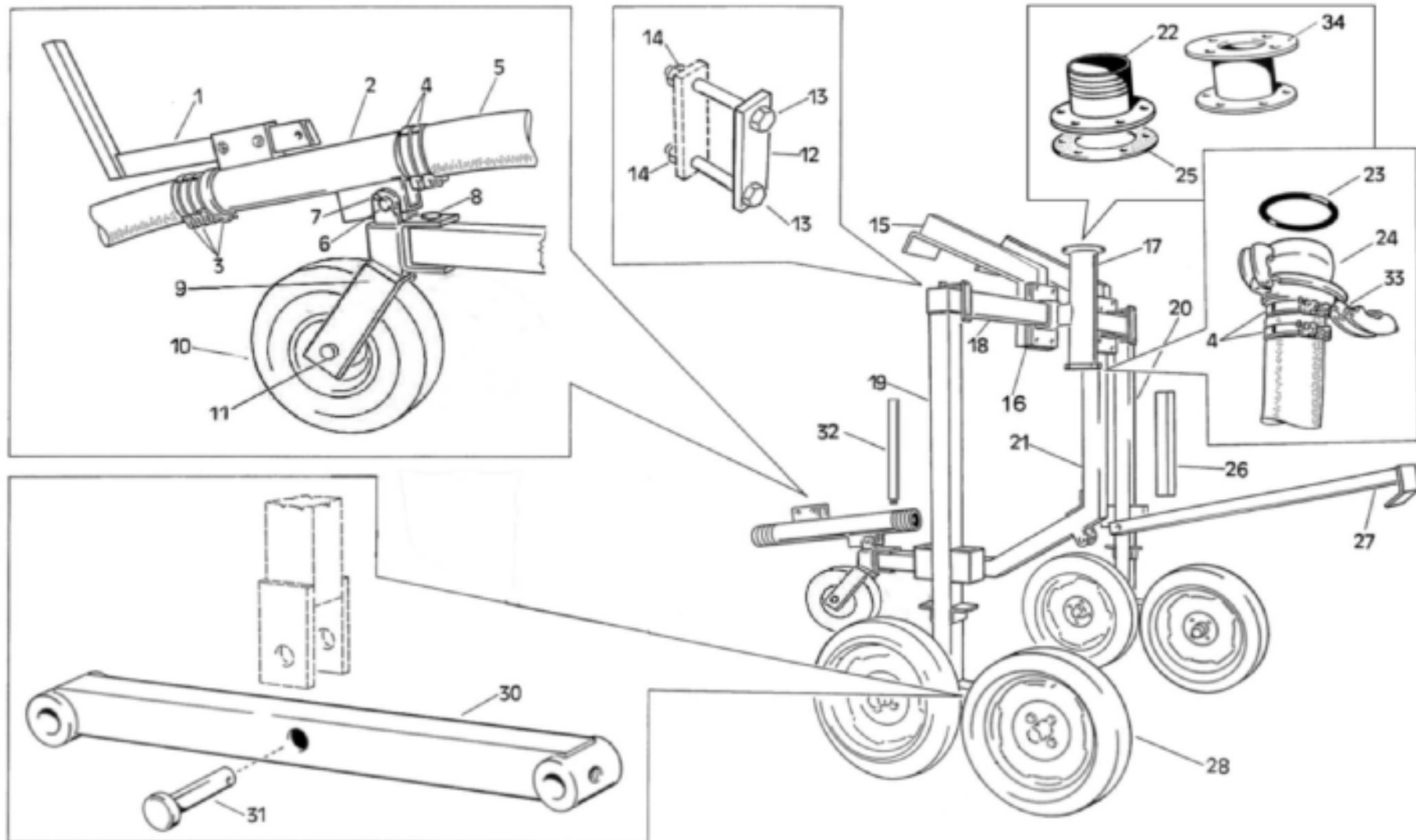
POS	N.CODICE	Q.TA'	POS	N.CODICE	Q.TA'	POS	N.CODICE	Q.TA'	POS	N.CODICE	Q.TA'
NO	CODE NO	Q.TY	NO	CODE NO	Q.TY	NO	CODE NO	Q.TY	NO	CODE NO	Q.TY
N.	Nr. CODE	Q.TE	N.	Nr. CODE	Q.TE	N.	Nr. CODE	Q.TE	N.	Nr. CODE	Q.TE
INDEX	CODE Nr.	M.GE	INDEX	CODE Nr.	M.GE	INDEX	CODE Nr.	M.GE	INDEX	CODE Nr.	M.GE
POS.	N.CODICE	C.AD	POS.	N.CODICE	C.AD	POS.	N.CODICE	C.AD	POS.	N.CODICE	C.AD
1	Ø82#100 99008867	1	15	41807	1	-	Ø110 99024026Z	1	-	-	-
-	Ø110#120 99008869	1	16	11620	1	-	Ø120 99024026Z	1	-	-	-
2	Ø82#100 31001	2	17	Ø82 21440082Z	1	22	Ø82 99025905Z	1	-	x SL3	-
-	Ø110#120 31002	2	-	Ø90 21430090Z	1	-	Ø90 99025905Z	1	21	Ø 90 99024016Z	1
3	Ø82#100 11901	1	-	Ø100 21430100Z	1	-	Ø100 99025905Z	1	-	Ø100 99024016Z	1
-	Ø110#120 11906	1	-	Ø110 21450111Z	1	-	Ø110 99025915Z	1	-	Ø110 99024026Z	1
4	Ø82#100 20201111	1	-	Ø120 21440120Z	1	-	Ø120 99025915Z	1	22	Ø 90 99026805Z	1
-	Ø110#120 20504111	1	18	Ø82 99000008	1	23	Ø82 55201100Z	1	-	Ø100 99026805Z	1
5	Ø82#100 30053	1	-	Ø90 99000008	1	-	Ø90 55502100Z	1	-	Ø110 99026835Z	1
-	Ø110#120 30055	1	-	Ø100 99000008	1	-	Ø100 55208100Z	1	26	Ø 90 99026800	1
6	Ø82#100 11601	1	-	Ø110 99000008	1	-	Ø110 55215100Z	1	-	Ø100 99026800	1
-	Ø110#120 11604	1	-	Ø120 99000008	1	-	Ø120 55509100Z	1	-	Ø110 99026830	1
7	Ø82#100 40001	1	19	Ø82 12402	4	24	Ø82 99000108	1	-	-	-
-	Ø110#120 40006	1	-	Ø90 12405	4	-	Ø90 99000008	1	-	x SL2	-
8	Ø82#100 11902	1	-	Ø100 12415	4	-	Ø100 99000008	1	21	Ø120 99024026Z	1
-	Ø110#120 11906	1	-	Ø110 12407	4	-	Ø110 99000008	1	22	Ø120 99026835Z	1
9	Ø82#100 19001100A	1	-	Ø120 12403	4	-	Ø120 99000508	1	26	Ø120 99026830	1
-	Ø110#120 19504101	1	20	Ø82 AD082.....	1	25	15283240Z	1	-	-	-
10	Ø82#100 20435100A	1	-	Ø90 AD090.....	1	26	Ø82 99025880	1	-	-	-
-	Ø110#120 20445100A	1	-	Ø100 AD100.....	1	-	Ø90 99025890	1	-	-	-
-	Ø120/>350 20455100A	1	-	Ø110 AD110.....	1	-	Ø100 99025900	1	-	-	-
11	88253010S/8	2	-	Ø120 AD120.....	1	-	Ø110 99025910	1	-	-	-
12	88253010S/9	6	21	Ø82 99024016Z	1	-	Ø120 99025920	1	-	-	-
13	88253010/8	2	-	Ø90 99024016Z	1	-	-	-	-	-	-
14	88253010/9	6	-	Ø100 99024016Z	1	-	-	-	-	-	-



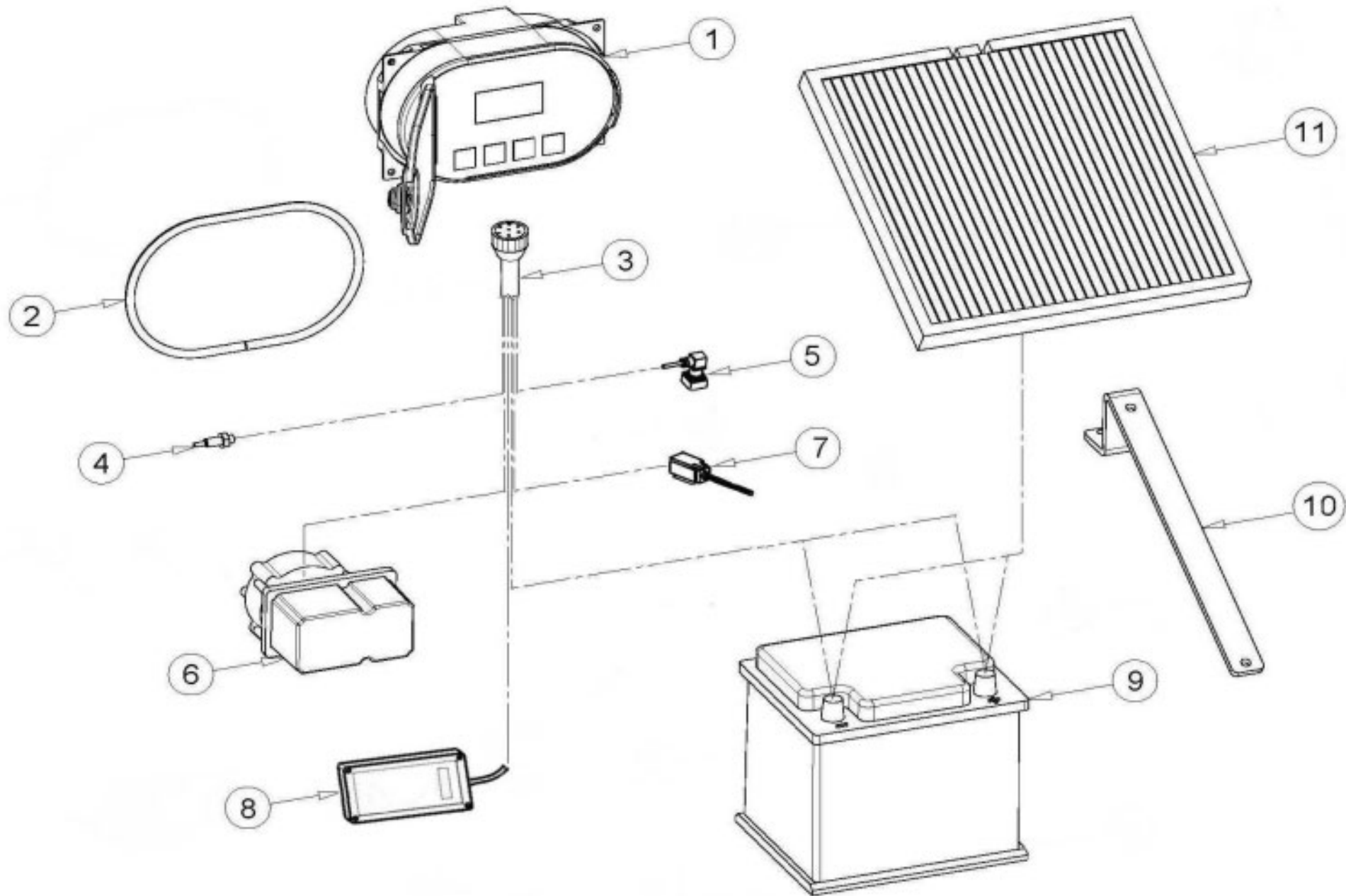
POS	N.CODICE	Q.TA'	POS	N.CODICE	Q.TA'	POS	N.CODICE	Q.TA'	POS	N.CODICE	Q.TA'
NO	CODE NO	Q.TY	NO	CODE NO	Q.TY	NO	CODE NO	Q.TY	NO	CODE NO	Q.TY
N.	Nr. CODE	Q.TE	N.	Nr. CODE	Q.TE	N.	Nr. CODE	Q.TE	N.	Nr. CODE	Q.TE
INDEX	CODE Nr.	M.GE	INDEX	CODE Nr.	M.GE	INDEX	CODE Nr.	M.GE	INDEX	CODE Nr.	M.GE
POS.	N.CODICE	C.AD	POS.	N.CODICE	C.AD	POS.	N.CODICE	C.AD	POS.	N.CODICE	C.AD
1	88710743/7	1	-	-	-	-	-	-	-	-	-
2	13069	2	-	-	-	-	-	-	-	-	-
3	88710741/7	1	-	-	-	-	-	-	-	-	-
4	88710742/7	1	-	-	-	-	-	-	-	-	-
5	13063	1	-	-	-	-	-	-	-	-	-
6	88710741/7C	1	-	-	-	-	-	-	-	-	-
7	99000001	1	-	-	-	-	-	-	-	-	-
8	88710723/7	1	-	-	-	-	-	-	-	-	-
-	-	-	-	-	-	-	-	-	-	-	-
-	-	-	-	-	-	-	-	-	-	-	-
-	-	-	-	-	-	-	-	-	-	-	-
-	-	-	-	-	-	-	-	-	-	-	-
-	-	-	-	-	-	-	-	-	-	-	-
-	-	-	-	-	-	-	-	-	-	-	-
-	-	-	-	-	-	-	-	-	-	-	-
-	-	-	-	-	-	-	-	-	-	-	-
-	-	-	-	-	-	-	-	-	-	-	-
-	-	-	-	-	-	-	-	-	-	-	-
-	-	-	-	-	-	-	-	-	-	-	-
-	-	-	-	-	-	-	-	-	-	-	-
-	-	-	-	-	-	-	-	-	-	-	-
-	-	-	-	-	-	-	-	-	-	-	-
-	-	-	-	-	-	-	-	-	-	-	-
-	-	-	-	-	-	-	-	-	-	-	-
-	-	-	-	-	-	-	-	-	-	-	-
-	-	-	-	-	-	-	-	-	-	-	-
-	-	-	-	-	-	-	-	-	-	-	-
-	-	-	-	-	-	-	-	-	-	-	-
-	-	-	-	-	-	-	-	-	-	-	-
-	-	-	-	-	-	-	-	-	-	-	-
-	-	-	-	-	-	-	-	-	-	-	-
-	-	-	-	-	-	-	-	-	-	-	-
-	-	-	-	-	-	-	-	-	-	-	-
-	-	-	-	-	-	-	-	-	-	-	-
-	-	-	-	-	-	-	-	-	-	-	-



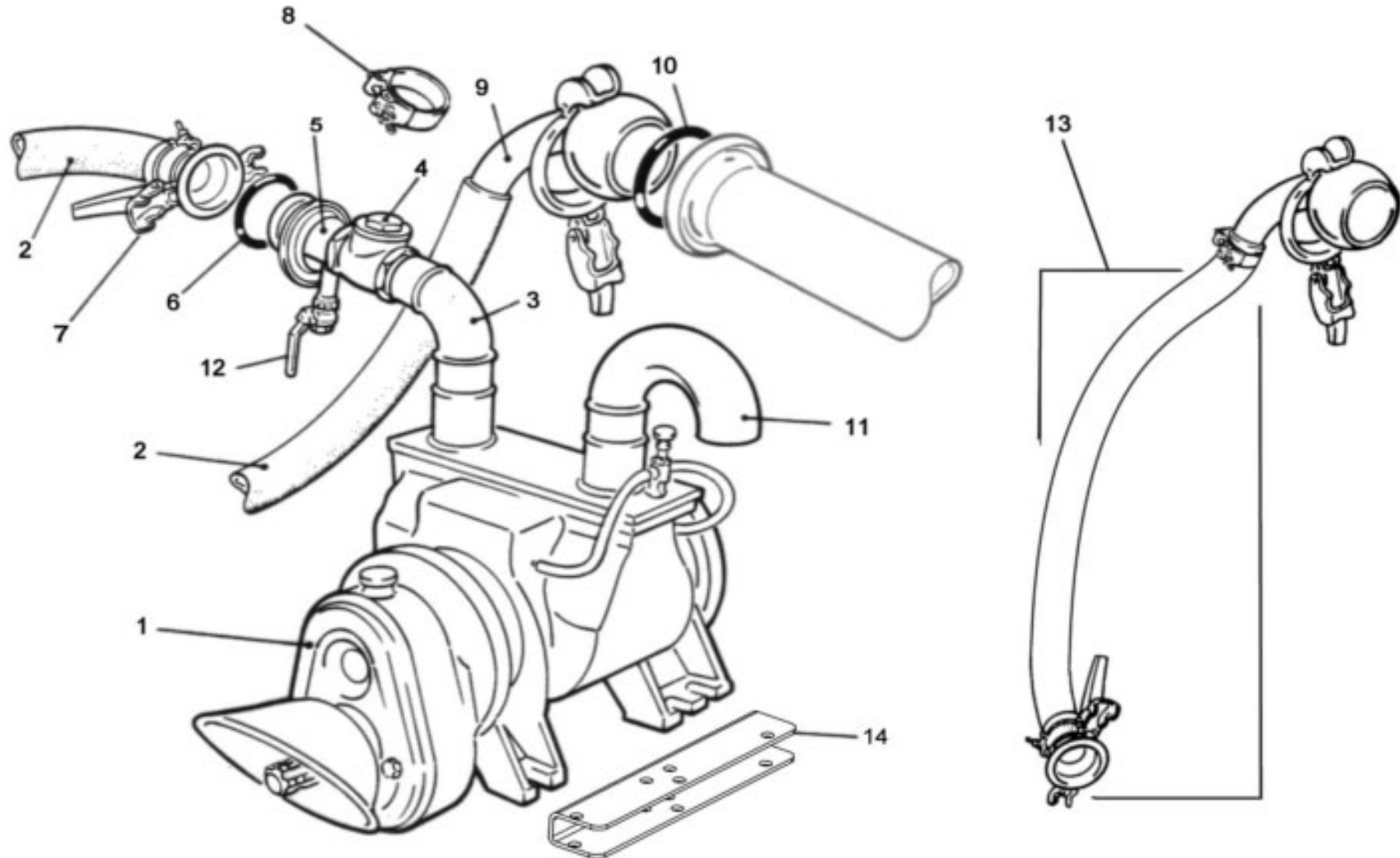
POS NO N. INDEX POS.	N.CODICE CODE NO Nr. CODE CODE Nr. N.CODICE	Q.TA' Q.TY Q.TE M.GE C.AD	POS NO N. INDEX POS.	N.CODICE CODE NO Nr. CODE CODE Nr. N.CODICE	Q.TA' Q.TY Q.TE M.GE C.AD	POS NO N. INDEX POS.	N.CODICE CODE NO Nr. CODE CODE Nr. N.CODICE	Q.TA' Q.TY Q.TE M.GE C.AD	POS NO N. INDEX POS.	N.CODICE CODE NO Nr. CODE CODE Nr. N.CODICE	Q.TA' Q.TY Q.TE M.GE C.AD
1	11114	8	-	Ø120 61470200Z	1	-	Ø90#100 99000708	1	-	-	-
2	10260	8	12	Ø 82 62410100Z	2	-	Ø110 99000708	1	-	-	-
3	Ø 82 60201109Z	2	-	Ø90#100 62241100Z	2	-	Ø120 JUPITER021	1	-	-	-
-	Ø90#100 60003102Z	2	-	Ø110 62241100Z	2	24	11108	6	-	-	-
-	Ø110 60003102Z	2	-	Ø120 62506100Z	2	25	10118	6	-	-	-
-	Ø120 60203112Z	2	13	64001101A	1	26	Ø82#110 60200140Z	1	-	-	-
4	00425	4	14	Ø 82 90200000Z	1	-	Ø120#125 60200141Z	1	-	-	-
5	00462	1	-	Ø90#100 90200000Z	1	27	Ø 82 60003102Z	2	-	-	-
6	00463	2	-	Ø110 90200000Z	1	-	Ø90#100 60203112Z	2	-	-	-
7	00459	2	-	Ø120 90400100Z	1	-	Ø110 60203112Z	2	-	-	-
8	Ø 82 61410100Z	1	15	00440	1	-	Ø120 60506115Z	2	-	-	-
-	Ø90#100 61203100Z	1	16	01811A	1	28	11606	8	-	-	-
-	Ø110 61203100Z	1	17	11112	4	29	Ø82#110 60200270Z	1	-	-	-
-	Ø120 61470100Z	1	18	10144	4	-	Ø120#125 60200280Z	1	-	-	-
9	Ø 82 60410300Z	1	19	Ø 82 31608	1	30	64001102A	1	-	-	-
-	Ø90#100 60450300Z	1	-	Ø 90#100 31610	1	31	60245210Z	1	-	-	-
-	Ø110 60450300Z	1	-	Ø 110 31610	1	32	00440DD	4	-	-	-
-	Ø120 60470300Z	1	-	Ø 120 31612	1	-	-	-	-	-	-
10	Ø 82 60410400Z	1	20	Ø 82 21405Z	1	-	-	-	-	-	-
-	Ø90#100 60450400Z	1	-	Ø90#100 21414Z	1	-	-	-	-	-	-
-	Ø110 60465400Z	1	-	Ø110 21414Z	1	-	-	-	-	-	-
-	Ø120 60470400Z	1	-	Ø120 21415Z	1	-	-	-	-	-	-
11	Ø 82 61410200Z	1	21	10155	4	-	-	-	-	-	-
-	Ø90#100 61203200Z	1	22	11114	4	-	-	-	-	-	-
-	Ø110 61203200Z	1	23	Ø 82 99000708	1	-	-	-	-	-	-



POS NO N. INDEX POS.	N.CODICE CODE NO Nr. CODE CODE Nr. N.CODICE	Q.TA' Q.TY Q.TE M.GE C.AD	POS NO N. INDEX POS.	N.CODICE CODE NO Nr. CODE CODE Nr. N.CODICE	Q.TA' Q.TY Q.TE M.GE C.AD	POS NO N. INDEX POS.	N.CODICE CODE NO Nr. CODE CODE Nr. N.CODICE	Q.TA' Q.TY Q.TE M.GE C.AD	POS NO N. INDEX POS.	N.CODICE CODE NO Nr. CODE CODE Nr. N.CODICE	Q.TA' Q.TY Q.TE M.GE C.AD
1	62430400Z	1	12	60201109Z L=115 mm.	2	28	00435	4	-	-	-
2	Ø82 62404510Z	1	-	60203112Z L=135 mm.	2	-	-	-	-	-	-
-	Ø90 62462300Z	1	-	60460112Z L=180 mm.	2	30	62460100Z	2	-	-	-
-	Ø100 62461300Z	1	13	10260	4	31	61460210Z	2	-	-	-
-	Ø110 62460350Z	1	14	11114	4	32	60460710Z	2	-	-	-
-	Ø120 62465355Z	1	15	Ø82 60401360Z	2	33	Ø90#120 20710ZC	1	-	-	-
3	Ø82 12402	2	-	Ø90#120 60461200Z	2	34	Ø82#110 60200270Z	1	-	-	-
-	Ø90 12405	2	16	Ø90#120 60461250Z	1	-	Ø120#125 60200280Z	1	-	-	-
-	Ø100 12415	2	17	Ø90#120 60461100Z	1	-	-	-	-	-	-
-	Ø110 12407	2	18	Ø82 60401300Z	1	-	-	-	-	-	-
-	Ø120 12403	2	-	Ø90#120 60460300Z	1	-	-	-	-	-	-
4	Ø82 12405	4	19	Ø82 60401100Z	1	MOD. MAIS			-	-	-
-	Ø90#120 12407	4	-	Ø90#120 61461200Z	1	-	-	-	-	-	-
5	Ø82 85038110	1	20	Ø82 60401200Z	1	15	Ø82 60401360Z	2	-	-	-
-	Ø90#120 99022801	1	-	Ø90#120 61461100Z	1	-	Ø90#120 60460200Z	2	-	-	-
6	99000132Z	1	21	Ø82 60401400Z	1	17	Ø82 60401360Z	1	-	-	-
7	40602	2	-	Ø90#120 60461700Z	1	-	Ø90#120 60461100Z	1	-	-	-
8	Ø82 10297	1	22	Ø82#110 60200140Z	1	19	Ø90#120 61460200Z	1	-	-	-
-	Ø90#120 99000149Z	1	-	Ø120#125 60200141Z	1	20	Ø90#120 61460100Z	1	-	-	-
9	Ø82 60401350Z	1	23	Ø90#120 31409	1	21	Ø82 60127400Z	1	-	-	-
-	Ø90#120 62460200Z	1	24	Ø90#120 99021055Z	1	-	Ø90#120 60460700Z	1	-	-	-
10	Ø82 00405	1	25	99000708	1	-	-	-	-	-	-
-	Ø90#120 00367	1	26	64001101A	2	-	-	-	-	-	-
11	Ø82 60401353Z	1	27	Ø82 90200000Z	1	-	-	-	-	-	-
-	Ø90#120 15052110Z	1	-	Ø90#120 90400100Z	1	-	-	-	-	-	-

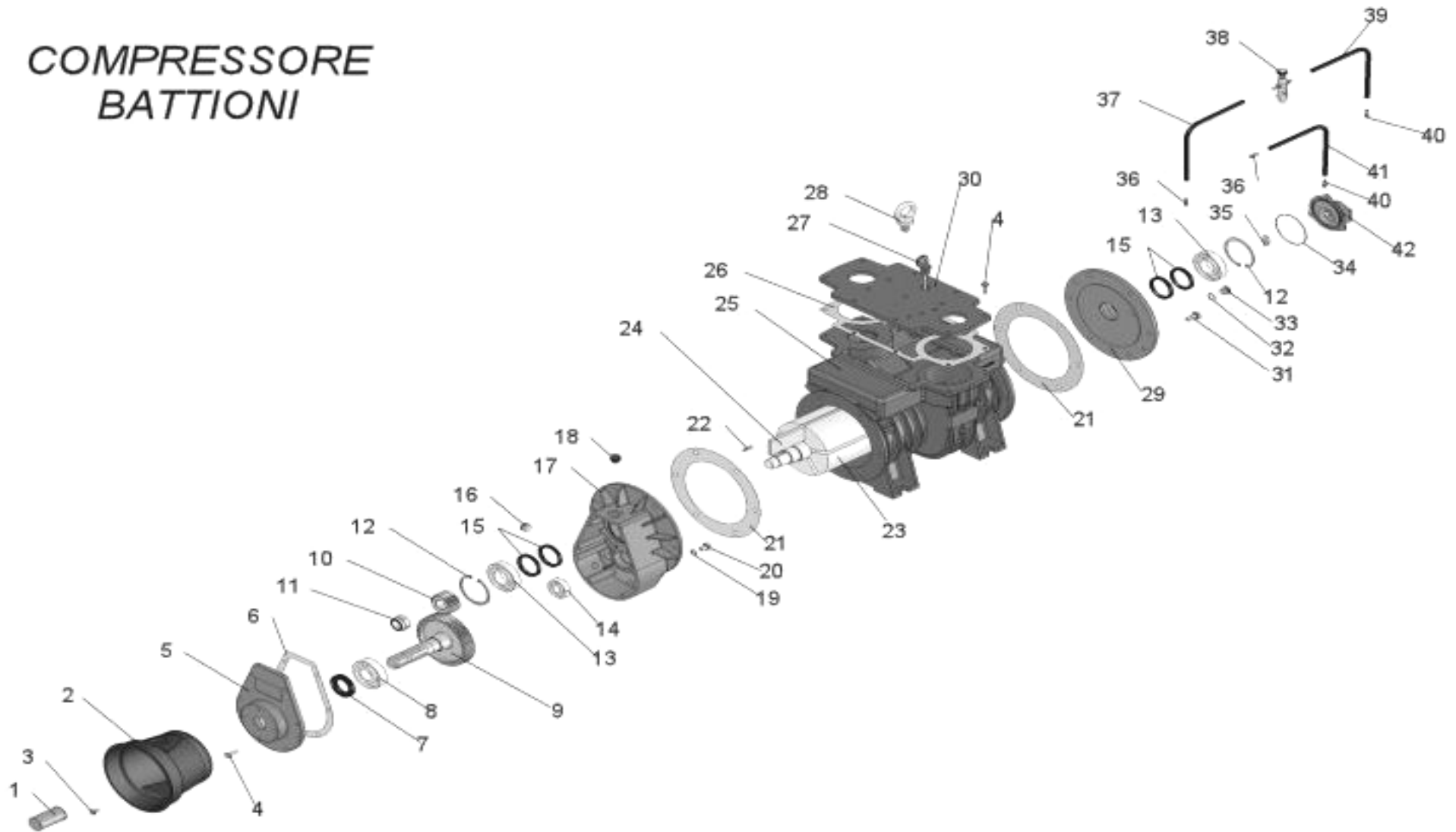


POS NO N. INDEX POS.	N.CODICE CODE NO Nr. CODE CODE Nr. N.CODICE	Q.TA' Q.TY Q.TE M.GE C.AD	POS NO N. INDEX POS.	N.CODICE CODE NO Nr. CODE CODE Nr. N.CODICE	Q.TA' Q.TY Q.TE M.GE C.AD	POS NO N. INDEX POS.	N.CODICE CODE NO Nr. CODE CODE Nr. N.CODICE	Q.TA' Q.TY Q.TE M.GE C.AD	POS NO N. INDEX POS.	N.CODICE CODE NO Nr. CODE CODE Nr. N.CODICE	Q.TA' Q.TY Q.TE M.GE C.AD
Aqua System 3			Rain Control 3			-			-	-	-
1	05525	1	1	35400161	1	-	-	-	-	-	-
2	99000001	1	2	99000001	1	-	-	-	-	-	-
3	05604	1	3	35482	1	-	-	-	-	-	-
4	05608	1	4	05608	1	-	-	-	-	-	-
5	35027	1	5	35027	1	-	-	-	-	-	-
6	05306	1	6	05306	1	-	-	-	-	-	-
7	-	1	7	05063	1	-	-	-	-	-	-
8	-	1	8	35400157	1	-	-	-	-	-	-
9	32705	1	9	32705	1	-	-	-	-	-	-
10	35000166Z	1	10	35000166Z	1	-	-	-	-	-	-
-	-	-	-	-	-	-	-	-	-	-	-
-	-	-	-	-	-	-	-	-	-	-	-
-	-	-	-	-	-	-	-	-	-	-	-
-	-	-	-	-	-	-	-	-	-	-	-
-	-	-	-	-	-	-	-	-	-	-	-
-	-	-	-	-	-	-	-	-	-	-	-
-	-	-	-	-	-	-	-	-	-	-	-
-	-	-	-	-	-	-	-	-	-	-	-
-	-	-	-	-	-	-	-	-	-	-	-
-	-	-	-	-	-	-	-	-	-	-	-
-	-	-	-	-	-	-	-	-	-	-	-
-	-	-	-	-	-	-	-	-	-	-	-
-	-	-	-	-	-	-	-	-	-	-	-
-	-	-	-	-	-	-	-	-	-	-	-
-	-	-	-	-	-	-	-	-	-	-	-
-	-	-	-	-	-	-	-	-	-	-	-
-	-	-	-	-	-	-	-	-	-	-	-
-	-	-	-	-	-	-	-	-	-	-	-
-	-	-	-	-	-	-	-	-	-	-	-
-	-	-	-	-	-	-	-	-	-	-	-
-	-	-	-	-	-	-	-	-	-	-	-
-	-	-	-	-	-	-	-	-	-	-	-
-	-	-	-	-	-	-	-	-	-	-	-

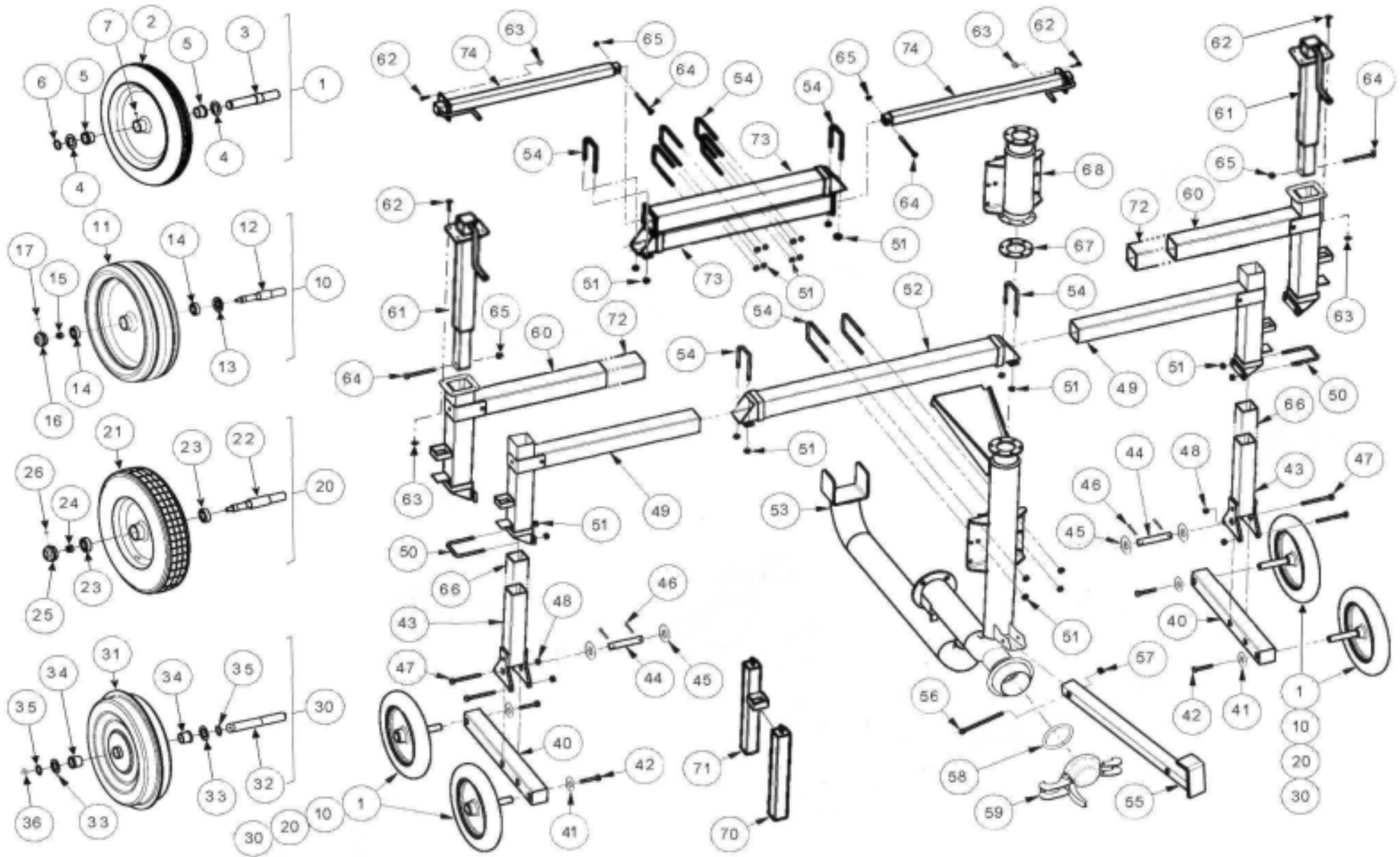


POS NO N. INDEX POS.	N.CODICE CODE NO Nr. CODE CODE Nr. N.CODICE	Q.TA' Q.TY Q.TE M.GE C.AD	POS NO N. INDEX POS.	N.CODICE CODE NO Nr. CODE CODE Nr. N.CODICE	Q.TA' Q.TY Q.TE M.GE C.AD	POS NO N. INDEX POS.	N.CODICE CODE NO Nr. CODE CODE Nr. N.CODICE	Q.TA' Q.TY Q.TE M.GE C.AD	POS NO N. INDEX POS.	N.CODICE CODE NO Nr. CODE CODE Nr. N.CODICE	Q.TA' Q.TY Q.TE M.GE C.AD
1	04620	1	-	-	-	-	-	-	-	-	-
2	99021309	1	-	-	-	-	-	-	-	-	-
3	99030150Z	1	-	-	-	-	-	-	-	-	-
4	03507	1	-	-	-	-	-	-	-	-	-
5	99020350Z	1	-	-	-	-	-	-	-	-	-
6	31606	1	-	-	-	-	-	-	-	-	-
7	99022401Z	1	-	-	-	-	-	-	-	-	-
8	12413	4	-	-	-	-	-	-	-	-	-
9	Ø82#100 80247155Z	1	-	-	-	-	-	-	-	-	-
-	Ø110#120 80506155Z	1	-	-	-	-	-	-	-	-	-
10	Ø82#100 31409	1	-	-	-	-	-	-	-	-	-
-	Ø110#120 31418	1	-	-	-	-	-	-	-	-	-
11	99029100Z	1	-	-	-	-	-	-	-	-	-
12	14606	1	-	-	-	-	-	-	-	-	-
13	Ø82#100 99022850	1	-	-	-	-	-	-	-	-	-
-	Ø110#120 99022851	1	-	-	-	-	-	-	-	-	-
14	81660169Z	2	-	-	-	-	-	-	-	-	-
-	-	-	-	-	-	-	-	-	-	-	-
-	-	-	-	-	-	-	-	-	-	-	-
-	-	-	-	-	-	-	-	-	-	-	-
-	-	-	-	-	-	-	-	-	-	-	-
-	-	-	-	-	-	-	-	-	-	-	-
-	-	-	-	-	-	-	-	-	-	-	-
-	-	-	-	-	-	-	-	-	-	-	-
-	-	-	-	-	-	-	-	-	-	-	-
-	-	-	-	-	-	-	-	-	-	-	-
-	-	-	-	-	-	-	-	-	-	-	-
-	-	-	-	-	-	-	-	-	-	-	-
-	-	-	-	-	-	-	-	-	-	-	-
-	-	-	-	-	-	-	-	-	-	-	-
-	-	-	-	-	-	-	-	-	-	-	-

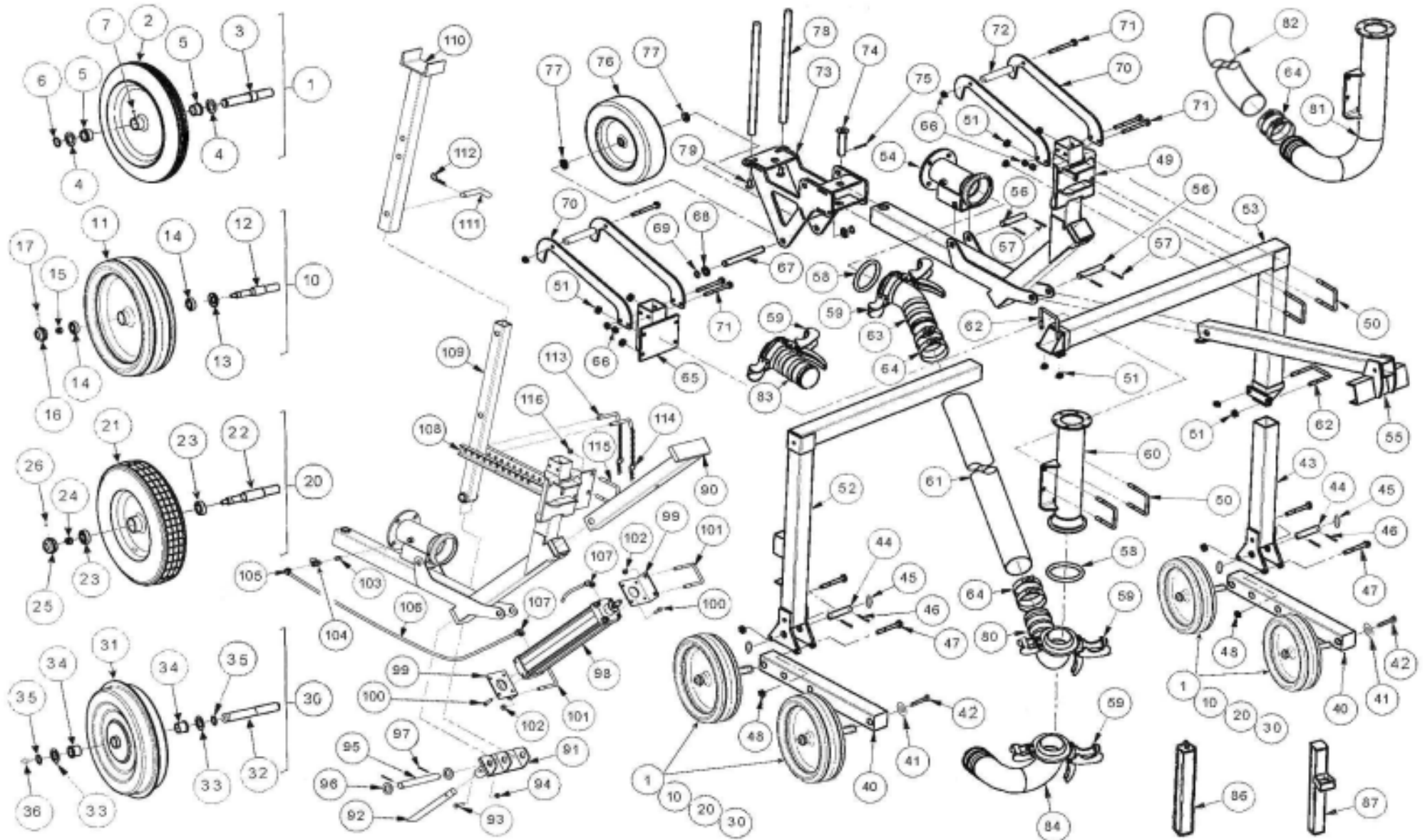
COMPRESSORE BATTIONI



POS NO N. INDEX POS.	N.CODICE CODE NO Nr. CODE CODE Nr. N.CODICE	Q.TA' Q.TY Q.TE M.GE C.AD	POS NO N. INDEX POS.	N.CODICE CODE NO Nr. CODE CODE Nr. N.CODICE	Q.TA' Q.TY Q.TE M.GE C.AD	POS NO N. INDEX POS.	N.CODICE CODE NO Nr. CODE CODE Nr. N.CODICE	Q.TA' Q.TY Q.TE M.GE C.AD	POS NO N. INDEX POS.	N.CODICE CODE NO Nr. CODE CODE Nr. N.CODICE	Q.TA' Q.TY Q.TE M.GE C.AD
1	RBTAM123	1	25	RBTAMEC1	1	-	-	-	-	-	-
2	RBTAM95	1	26	RBTAM39	1	-	-	-	-	-	-
3	10013 (M6x10 UNI 5739)	4	27	RBTAM10	1	-	-	-	-	-	-
4	10116 (M8x25 UNI 5739)	20	28	RBTAM121	1	-	-	-	-	-	-
5	RBTAM94	1	29	RBTAM3	1	-	-	-	-	-	-
6	RBTAM28	1	30	RBTAM73	1	-	-	-	-	-	-
7	B9050 (35-62-10)	1	31	10127 (M10x25 UNI 5739)	20	-	-	-	-	-	-
8	40056 (6307)	1	32	14006 (3/8")	1	-	-	-	-	-	-
9	RBTAME26 (Z53-M2,5)	1	33	RBTAM96 (M16x1)	1	-	-	-	-	-	-
10	RBTAME33 (Z23-M2,5)	1	34	RBTLF22 (OR 86824)	1	-	-	-	-	-	-
11	RBTAME32 (M27x2)	1	35	RBTLF8	1	-	-	-	-	-	-
12	11621 (I 80 DIN 472)	2	36	RBTLF13 (M10x1x55mm.)	2	-	-	-	-	-	-
13	IB215 (6208)	2	37	RBTLF19 (D.5x10,5)	m.0,21	-	-	-	-	-	-
14	D74224 (6304)	1	38	RBTLF12/D (2 v x180°)	1	-	-	-	-	-	-
15	04235 (48-62-8)	4	-	RBTLF12/S (2 v x60°)	1	-	-	-	-	-	-
16	13111 (LIV.3/8"GAS)	1	39	RBTLF20 (D.5x10,5)	m.0,47	-	-	-	-	-	-
17	RBTAM2	1	40	RBTLF17 (M6X1)	2	-	-	-	-	-	-
18	13121 (CAR.3/8"GAS)	1	41	RBTLF15 (D.5x10,5)	m.0,15	-	-	-	-	-	-
19	RBTAM24 (D.10x16)	1	42	RBTLF23	1	-	-	-	-	-	-
20	10125 (M10x16 UNI 5739)	1	-	-	-	-	-	-	-	-	-
21	RBTAM4	2	-	-	-	-	-	-	-	-	-
22	11516 (6x6x25 UNI 6604)	1	-	-	-	-	-	-	-	-	-
23	RBTAMEC5/R	1	-	-	-	-	-	-	-	-	-
24	RBTAME7/R	7	-	-	-	-	-	-	-	-	-
-	RBTAMEC7/R-SP	7	-	-	-	-	-	-	-	-	-



RUOTE / WHEELS / ROUES / RÄDERN / RUEDAS			ST3 (Ø 110)			ST2 (Ø 120)		
POS NO N. INDEX POS.	N.CODICE CODE NO Nr. CODE CODE Nr. N.CODICE	Q.TA' Q.TY Q.TE M.GE C.AD	POS NO N. INDEX POS.	N.CODICE CODE NO Nr. CODE CODE Nr. N.CODICE	Q.TA' Q.TY Q.TE M.GE C.AD	POS NO N. INDEX POS.	N.CODICE CODE NO Nr. CODE CODE Nr. N.CODICE	Q.TA' Q.TY Q.TE M.GE C.AD
1	00425PR (450x80)	4	40	60482250A	2	40	60482250A	2
2	00425 (450x80)	1	41	11253 (Di15 De40 x 4)	4	41	11253 (Di15 De40 x 4)	4
3	61052105	1	42	10155 (M14x40 UNI 5739)	4	42	10155 (M14x40 UNI 5739)	4
4	00459 (D.30,5X52X2)	2	43	60482200Z	2	43	60482200Z	2
5	00463 (Di=30 De=38 Db=43 L=25)	2	44	85038146Z	2	44	85038146Z	2
6	11606 (E 30 DIN 471)	1	45	00459 (D.30,5X52X2)	4	45	00459 (D.30,5X52X2)	4
0	12008 (M8 UNI 7663-A)	1	46	40602 (Ø5 L=50)	4	46	40602 (Ø5 L=50)	4
8	-	-	47	10263 (M14x110 UNI 5737)	4	47	10263 (M14x110 UNI 5737)	4
9	-	-	48	11114 (M14UNI5588)	4	48	11114 (M14UNI5588)	4
10	00435PR (516x140)	4	49	60482150Z	2	49	60482150Z	2
11	00435 (516x140)	1	50	12473	2	50	12473	2
12	61052106	1	51	11114 (M14 UNI 5588)	12-16	51	11114 (M14 UNI 5588)	12-16
13	01958	1	52	60482350Z	1	52	60482350Z	1
14	40100 (6205Z)	2	53	60482400Z	1	53	60481400Z	1
15	14213 (M14 DIN 985)	1	54	12472	4-6	54	12472	4-6
16	01957	1	55	90200000Z	1	55	90200000Z	1
17	12008 (M8 UNI 7663-A)	1	56	10310 (M14x90 UNI 5737)	1	56	10310 (M14x90 UNI 5737)	1
18	-	-	57	11114 (M14 UNI 5588)	1	57	11114 (M14 UNI 5588)	1
19	-	-	58	31610 (Ø 100 FERRARI)	1	58	31612 (Ø 120 FERRARI)	1
20	00440PR (516x140)	4	59	21414Z (Ø 100 FERRARI)	1	59	21415Z (Ø 120 FERRARI)	1
21	00440 (516x140)	1	60	60482100Z	2	60	60482100Z	2
22	61052107	1	61	60480110A	2	61	60480110A	2
23	40100 (6205Z)	2	62	10191 (M10x30 UNI 5739)	8-16	62	10191 (M10x30 UNI 5739)	8-16
24	14219 (M18 DIN 985)	1	63	11110 (M10 UNI 5588)	8-16	63	11110 (M10 UNI 5588)	8-16
25	01957	1	64	10150 (M12x120 UNI 5737)	2-4	64	10150 (M12x120 UNI 5737)	2-4
26	12008	1	65	14210 (M12 DIN 985)	2-4	65	14210 (M12 DIN 985)	2-4
27	-	-	66	60482710Z	2	66	-	-
28	-	-	67	99000708	1	67	-	-
29	-	-	68	60482700Z	1	68	-	-
30	00446PR (400x100)	2-4	69	-	-	69	-	-
31	00446A (400x100)	1	70	64001101A	0-2	70	64001101A	0-2
32	00482Z	1	71	-	-	71	64001102A	0-2
33	00459 (D.30,5X52X2)	2	72	61482100Z	2	72	61482100Z	2
34	00446/1 (Di=30 De=37)	2	73	60482300Z	2	73	60482300Z	2
35	11606 (E 30 DIN 471)	2	74	60480120A	2	74	60480120A	2
36	12008 (M8 UNI 7663-A)	1	75	-	-	75	-	-
37	-	-	76	-	-	76	-	-
38	-	-	77	-	-	77	-	-
39	-	-	78	-	-	78	-	-



RUOTE / WHEELS / ROUES / RÄDERN / RUEDAS				SL3 (Ø 90 - 100 - 110)				SL2 (Ø 120)							
POS NO N. INDEX POS.	N.CODICE CODE NO Nr. CODE CODE Nr. N.CODICE	Q.TA' Q.TY Q.TE M.GE C.AD		POS NO N. INDEX POS.	N.CODICE CODE NO Nr. CODE CODE Nr. N.CODICE	Q.TA' Q.TY Q.TE M.GE C.AD		POS NO N. INDEX POS.	N.CODICE CODE NO Nr. CODE CODE Nr. N.CODICE	Q.TA' Q.TY Q.TE M.GE C.AD		POS NO N. INDEX POS.	N.CODICE CODE NO Nr. CODE CODE Nr. N.CODICE	Q.TA' Q.TY Q.TE M.GE C.AD	
1	00425PR (450x80)	4		40	60482250A	2	79	10162 (M16x30 UNI 5739)	2	40	60480251A	2	79	10162(M16 X 30 UNI 5739)	2
2	00425 (450x80)	1		41	11253 (Di15 De40 x 4)	4	80	99023975Z	2	41	11253 (Di15 De40 x 4)	4	80	99021097Z	1
3	61052105	1		42	10155 (M14x40 UNI 5739)	4	81	-	2	42	10155 (M14x40 UNI 5739)	4	81	60461290Z	1
4	00459 (D.30,5X52X2)	2		43	60482200Z	1	82	-	2	43	60480200Z	1	82	99022925	1
5	00463 (Di=30 De=38 Db=43 L=25)	2		44	85038146Z	2	83	99021021Z	2	44	99000157Z	2	83	-	-
6	11606 (E 30 DIN 471)	1		45	00459 (D.30,5X52X2)	4	84	99021055Z	2	45	11604(E 30 DIN 471)	4	84	-	-
7	12008 (M8 UNI 7663-A)	1		46	40602 (Ø5 L=50)	4	85	-	2	46	-	-	85	-	-
8	-	-		47	10263 (M14x110 UNI 5737)	4	86	-	2	47	10260 (M14x120 UNI 5737)	4	86	64001101A	1-2
9	-	-		48	14213 (M14 UNI 7474)	4	87	-	2	48	11114 (M14UNI5588)	4	87	64001102A	1#4
10	00435PR (516x140)	4		49	60492400Z	1	88	-	2	49	60490400Z	1	88	-	-
11	00435 (516x140)	1		50	12473	4	89	-	2	50	12472	4	89	-	-
12	61052106	1		51	11114 (M14 UNI 5588)	12	90	60492310Z	2	51	11114 (M14 UNI 5588)	12	90	60490310Z	1
13	01958	1		52	60492100Z	1	91	60490340Z	2	52	60490100Z	1	91	60490340Z	1
14	40100 (6205Z)	2		53	60492200Z	1	92	60490345Z	2	53	60490200Z	1	92	60490345Z	1
15	14213 (M14 DIN 985)	1		54	60492130Z	1	93	10248 (M12x60 UNI 5737)	2	54	60490130Z	1	93	10248 (M12x60 UNI 5737)	1
16	01957	1		55	90400160Z	1	94	14210 (M12 DIN 985)	2	55	90400160Z	1	94	14210 (M12 DIN 985)	1
17	12008 (M8 UNI 7663-A)	1		56	99000131Z	2	95	60490347Z	2	56	99000151Z	0	95	60490347Z	1
18	-	-		57	40602 (Ø5 L=50)	4	96	11230 (M30 UNI 6592)	2	57	40602 (Ø5 L=50)	4	96	11230 (M30 UNI 6592)	2
19	-	-		58	31409 (Ø 89 BAUER)	2	97	40602 (D5 L=50)	2	58	31418 (BAUER 108)	1-2	97	40602 (D5 L=50)	2
20	00440PR (516x140)	4		59	20710ZC (Ø 89 BAUER)	2	98	02690	2	59	20717ZC (BAUER 108)	1-2	98	02690	1
21	00440 (516x140)	1		60	60492190Z	1	99	60490115Z	2	60	60461190Z	1	99	60490115Z	2
22	61052107	1		61	99023989	1	100	10122 (M10X20 UNI 5739)	2	61	99022933	1	100	10122 (M10X20 UNI 5739)	8
23	40100 (6205Z)	2		62	12473	2	101	12472	2	62	12471	2	101	12472	2
24	14219 (M18 DIN 985)	1		63	99023970Z	1	102	11114 (M14 UNI 5588)	2	63	99023925Z	1	102	11114 (M14 UNI 5588)	4
25	01957	1		64	12403	4	103	21826 (1/4" - 3/8")	2	64	12410	4	103	21826 (1/4" - 3/8")	1
26	12008	1		65	60492140Z	1	104	14608 (1/4")	2	65	60490140Z	1	104	14608 (1/4")	1
27	-	-		66	14210 (M12 DIN 985)	6	105	13217 (D.12 1/4")	2	66	14210 (M12 DIN 985)	6	105	13217 (D.12 1/4")	1
28	-	-		67	15052120Z	1	106	30908 (D.12 x 8)	2	67	60490120Z	1	106	30908 (D.12 x 8)	1,5 m.
29	-	-		68	11224 (M24 UNI 6592)	2	107	13218 (D.12 1/2")	2	68	11224(M24 UNI 6592)	4	107	13218 (D.12 1/2")	2
30	00446PR (400x100)	2-4		69	11603 (E 25 DIN 471)	2	108	60490335Z	2	69	11603(E 25 DIN 471)	2	108	60490335Z	1
31	00446A (400x100)	1		70	60490105Z	4	109	60490330Z	2	70	60490105Z	4	109	60490330Z	1
32	00482Z	1		71	10206(M12X110 UNI 5737)	6	110	60490320Z	2	71	10150 (M12x120 UNI 5737)	6	110	60490320Z	1
33	00459 (D.30,5X52X2)	2		72	60490309	2	111	99000165Z	2	72	60490306	2	111	99000165Z	1
34	00446/1 (Di=30 De=37)	2		73	60492150Z	1	112	12505 (R D5 L=80 UNI8833-A5)	2	73	60490150Z	1	112	12505 (R D5 L=80 UNI8833-A5)	1
35	11606 (E 30 DIN 471)	2		74	99000153Z	1	113	99019108Z	2	74	99000153Z	1	113	99019108Z	2
36	12008 (M8 UNI 7663-A)	1		75	40602 (Ø5 L=50)	1	114	40602 (D5 L=50)	2	75	40602 (Ø5 L=50)	1	114	40602 (D5 L=50)	2
37	-	-		76	00367 (15.6.00X6")	1	115	12473	2	76	00485(16.6.50 x 8")	1	115	12473	1
38	-	-		77	11224 (M24 UNI 6592)	2	116	11114 (M14 UNI 5588)	2	77	-	-	116	11114 (M14 UNI 5588)	2
39	-	-		78	60490110Z	2	117	-	2	78	60490110Z	2	117	-	-

I - AVVERTENZE

Tutte le informazioni ed i dati contenuti nel presente catalogo sono a titolo informativo e non impegnativo
Il Costruttore si riserva il diritto di apportare tutte le modifiche e variazioni che si rendessero necessarie
per il continuo perfezionamento dei suoi prodotti , senza preavviso e senza l'impegno all'aggiornamento di questa pubblicazione.

GB - REMARKS

All information illustration and data contained in this catalogue herein are only informative.
However, the Constructor reserves the right to make whatever modifications at any time may be necessary
for the improvement of our products without previous notice and will be under no commitment to revise this publication.

F - AVERTISSEMENTS

Toutes les information, les illustration et les donne contenues dans la présent catalogue sont a titre informatif non impegnatif.
El constructeur se reserve le droit d'apporter toutes les modifications qui seraient nécessaires pour la continuelle amélioration
de ses produits, sans prèavis et sans engagement pour la mise à jour de la présante publication.

D - WARTUNG

Die Anweisungen und die Daten in diesen Prospekt sind nur zur information und unverbindlich
Der Hersteller behaltet sich die Möglichkeit vor, alle die nützliche Änderungen für die Verbesserung
der Produkten zu machen, fristlos und ohne der Verpflichtung der Aktualisierung dieser Veröffentlichun

E - ADVERTENCIAS

Les datos y las informaciones en este catalogo no son vinculantes.
El constructor se reserva el derecho de modificar y variar este catalogo segun las necesidades suyas
y para mejorar sus produco, sin por esto informaros sobre la actualizacion del catalogo.

OCMIS
IRRIGAZIONE S.p.A.

Via S.Eusebio, 7 - 41014 Castelvetro (MO) - Italy

Tel. 00 39 59 70 21 50 FAX 00 39 59 70 21 53

**<http://www.ocmis-irrigazione.it> E-mail: ricambi@ocmis-irrigazione.it
<http://www.ocmis-irrigation.it> E-mail: spareparts@ocmis-irrigazione.it**