

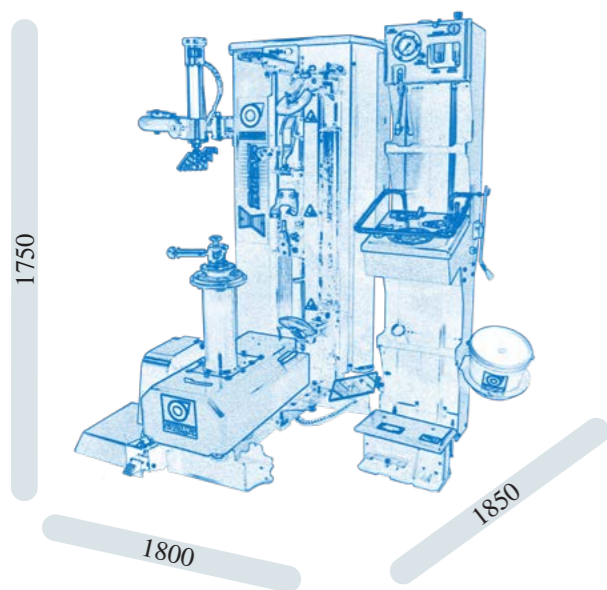
# XBOSS

## STANDARD FEATURES - DONNEES TECHNIQUES

Rim clamping range Gamme de blocage jante	12" - 30"
Max. tyre diameter Diamètre maxi. roue	1200 mm (47")
Max. tyre width Largeur maxi. roue	406 mm (16") *
Max. wheel weight Poids maxi. de la roue	80 kg
Bead breaker force Force vérin décolleur	6860 N (700 kg)
Operating pressure Pression de service	8-10 bar (116 - 145 Psi)
Power supply Alimentation	220V - 1ph
Motors power Puissance moteurs	0,75 kW / 2 speed
Rotation speed Vitesse de rotation	7 - 16 rpm
Pre-set tyre inflating pressure Pression de gonflage maxi.	3,5 bar (50 Psi)
Net weight Poids net	640 kg

\* For reverse mounted wheels, variable according to rim features  
Variable par rapport aux dimensions de la jante, pour jantes "renversées"

## DIMENSIONS - DIMENSIONS



## STANDARD ACCESSORIES - ACCESSOIRES STANDARD



For top professional tyre specialists, servicing run flat and UHP tyres, with no tool/rim contact.  
Pour les professionnels du service aux pneus Run Flat et Uhp, sans contact de l'outil sur la jante.

## FUNCTIONS - CARACTERISTIQUES

Double arm/disk bead breaker system, powered by motoinverter.  
Système de décollage du talon par disques avec double bras à actionnement par motoinverter.

Bead breaker disks are slightly but purposely misaligned with the rim center for a better and faster penetration and immediate bead loosening, Center Driven Concept (GIULIANO patent).  
Disques décolle-talon désalignés par rapport au trou central de la jante pour une pénétration meilleure et plus rapide et pour un détachement immédiat du pneu, Center Driven Concept (Brevet Giuliano).

Equipped with TriTool system, synchronized tool movements for both mounting and demounting (Patent pending).  
Equipé de système multi-outils TriTool, avec les outils de montage et démontage se déplaçant en synchro (brevet en instance).

Double rotation speed by pedal and motoinverter.  
Double vitesse de rotation par pédale et par motoinverter.

Patented SMART LOCK ultra-quick wheel clamping system, through cone and shaft with Smart Lock nut.  
Système breveté de blocage roue ultra-rapide SMART LOCK à l'aide de cônes et collier de serrage rapide.

All movements powered by motoinverter.  
Tous les mouvements sont commandés par système électrique "motoinverter".

XTool No Contact leverless tyre demount device (Giuliano Patent).  
Outil de démontage XTool de type « sans contact/sans levier » (brevet Giuliano).

Wheel positioning through motorized clamping chuck and laser pointers (Patent pending).  
Positionnement de la roue par le mandrin de blocage motorisé et pointeurs laser (brevet en instance).

Tyre inflation by pedal (standard).  
Dispositif de gonflage par pédale (standard).

Operated by pedal and control console with joysticks.  
Actionné par console de commande avec joystick et pédalier.

Equipped with BP1 Plus bead pressing arm (standard), complete with self-storage function (GIULIANO patent).  
Equipé de bras d'appoint BP1 Plus (standard), avec dispositif de retour automatique en position de repos à fin de travail (brevet Giuliano).

Equipped with Lifter (standard).  
Equipée de élévateur de roue (standard).

Suitable for Tubeless tyre bead seating system (optional).  
Possibilité de montage du système de collage rapide du talon sur pneus tubeless (en option).

The PIRELLI Logo trademark is used under license



03/2020

**SUPER-AUTOMATIC ELECTRIC  
NO CONTACT LEVERLESS TYRE CHANGER**



**DEMONTE-PNEUS SUPER-AUTOMATIQUE « SANS CONTACT / SANS  
LEVIER » AVEC SYSTEME DE COMMANDE ELECTRIQUE**

# XBOSS

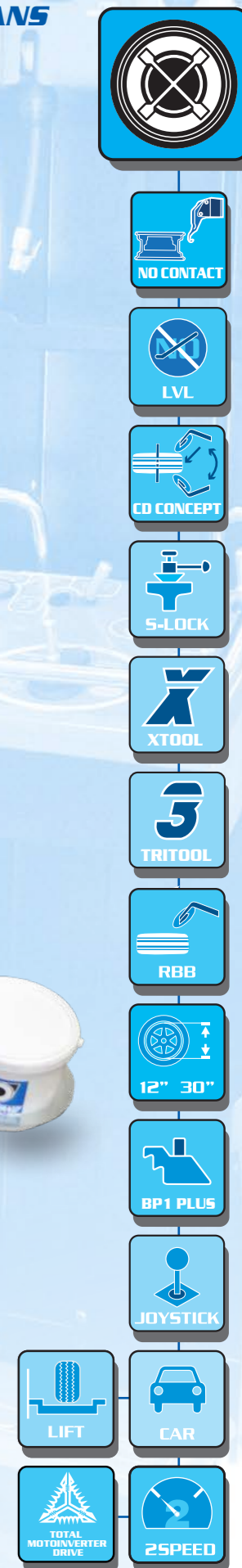
**BMW  
Approved**

**MERCEDES-BENZ  
Approved**



Official Supplier

\* Version available upon request /  
Version disponible sur demande



## XTOOLTECH

Driven by powerful 90 mm. diam. air cylinder and working through preset movements it's designed to demount tyre beads in a complete No Contact, risk-free way.

Actionné par un vérin d'un diamètre de 90 mm., toujours par de mouvements fixes et préétablis, XTool est conçu pour le démontage du talon du pneu sans contact avec la jante et sans risque d'endommagement.



No matter which kind of tyre you are working with, the procedure is always the same with conventional, run-flat, or "extreme" UHP low profiled tyres.

Quel que soit le pneu, traditionnel, Run-Flat ou ultra rabaissé de sport, le mode opératoire à suivre est toujours le même.



## AIR CONTROL BOX - ENSEMBLE PNEUMATIQUE DE SERVICE

New air control box containing filter-lubricator unit has been mounted on the upper side of the control console column. Inflating hose rewinds automatically. Operation and maintenance are quick and easy.

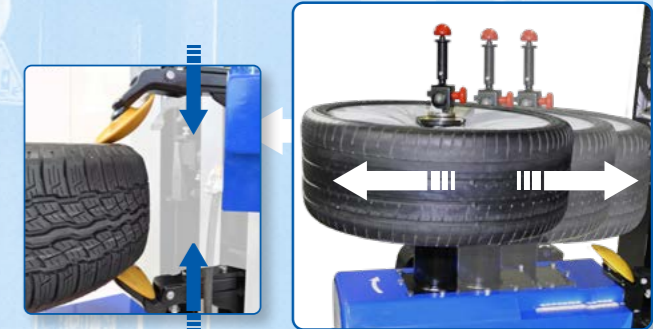
Une nouvelle boîte de contrôle pneumatique contenant un filtre-lubrificateur a été montée sur la colonne de la console de commande. Le tuyau de gonflage se rembobine automatiquement. Le fonctionnement et la maintenance sont rapides et faciles.



## BEAD BREAKING TOWER - ENSEMBLE DÉCOLLEUR

Bead breakers tower has a synchronized movement with clamping chuck. Through mechanical connection, it rotates left and right every time the clamping chuck moves back or forth, in order to reach not just the best position of the bead breaker disks, but also to guarantee best bead breaker angle on disks, with every kind of tyre.

La colonne portant les bras décolleurs se déplace en synchro avec le mandrin de blocage. A travers des renvois mécaniques, la colonne tourne à l'extérieur ou à l'intérieur à chaque déplacement du mandrin en avant ou en arrière, de sorte à garantir un correct positionnement de la roue ainsi qu'un angle parfait pour le détalonnage de tout pneu.



## TWINLASERS

Two laser pointers allow to easily set working tools in proper position simultaneously, according to tyre diameter and width. Once the rim position is set, you never have to change anything in your operation.

Deux pointeurs laser permettent de positionner les outils de travail simultanément, par rapport au diamètre et à la largeur de roue. La roue correctement positionnée, cette position ne devra plus être modifiée pendant l'entier cycle de travail.



## TRITOOOL

Three tools, the ideal one for each stage. Each of them automatically in the correct position, and with a fixed stroke, to prevent and avoid any risk of damage on rim or tyre. Fast and easy in every operation.

Trois outils, à chacun son opération. Chacun est déjà en position correcte et il se déplace par de mouvements préétablis, pour éviter tout endommagement de jante et pneu. Extrêmement rapide et facile à utiliser.



BOTTOM BEAD MOUNT

MONTAGE DU TALON INFÉRIEUR



TOP BEAD MOUNT

MONTAGE DU TALON SUPÉRIEUR



DÉMONT - DÉCOLLAGE DU TALON

## BP1 PLUS

BP1 Plus pneumatic bead pressing arm (GIULIANO patent) lifts up automatically at the end of the mounting procedure, and moves back in rest position, with no need for the operator to change his working position (standard).



The position of BP1 Plus can be adjusted in height by acting on its hand knob. Par le pommeau de blocage on peut régler l'hauteur de la position du vérin pneumatique BP1 Plus.



Le bras d'appont BP1 Plus breveté, pour la pression du talon, se positionne automatiquement en position de repos à la fin du travail, permettant à l'opérateur de ne pas devoir changer de position pendant les opérations (standard).

A very practical wheel lifter reduces effort and increases productivity. Elévateur de roue pratique et rapide, il réduit l'effort et augmente la productivité de l'opérateur.

## TOTAL MOTOINVERTER DRIVE MOTOINVERTER POUR TOUS LES ACTIONNEMENTS

All movements are driven by motoinverter, extremely precise and powerful. Bead breaking process has never been more easy and fast.

Tous les outils de travail sont actionnés par un système « motoinverter », extrêmement précis et performant. Le détalonnage n'a jamais été si aisé et rapide.



## CENTER DRIVEN CONCEPT

The arc movement of the bead breaker disks allows the disks to work purposely in misaligned position with the center hole of the rim, thereby ensuring a better and faster penetration of the disks towards the center of the rim during the normal clockwise rotation. The misalignment of the disk generates a torque, which allows the complete and immediate bead loosening, so reducing the bead breaking time at a single turn.

Le mouvement en voûte des disques décolletalon permet aux disques mêmes de travailler désalignés par rapport au trou central de la jante, en assurant de cette façon une pénétration meilleure et plus rapide des disques vers le centre de la jante en tournant normalement dans les sens des aiguilles d'une montre. Le désalignement du disque, en fait, engendre un couple de forces qui permet le détachement immédiat du pneu de la jante, en réduisant ainsi le temps de décollage à un seul tour.



## SMART LOCK

Smart Lock (Giuliano patent) is basically the fastest wheel clamping system in the world!! Just slide the Smart Lock shaft into the wheel's center hole and into the clamping chuck and lift the knob. Less than 2 seconds to have a perfect rim clamping. Fast and reliable, the "expanding nut" can be easily calibrated.

... Just 2 seconds ... 2 secondes seulement ...

Faster than the fastest pneumatic clamping!!  
Encore plus rapide du système de blocage pneumatique le plus rapide!!



Le dispositif "Smart Lock", breveté GIULIANO, est simplement le système de blocage de roue manuel le plus rapide au monde! Introduisez l'axe du "Smart Lock" dans le trou central de la roue, le faisant glisser dans le mandrin de blocage, et soulevez le levier. Moins de deux secondes pour obtenir un blocage parfait. Rapide et fiable, le collier à expansion, qui se trouve dedans, peut être enregistré par rapport aux exigences.

## CONTROL CONSOLE - CONSOLE DE COMMANDE

Simple and ergonomic control console. Single functions are placed in sequence and clearly identified, for a fast and intuitive work flow.

Console de commande simple et ergonomique. De fonctions individuelles sont apposées en séquence et bien identifiées pour une procédure de travail fluide et rapide.



Official Supplier