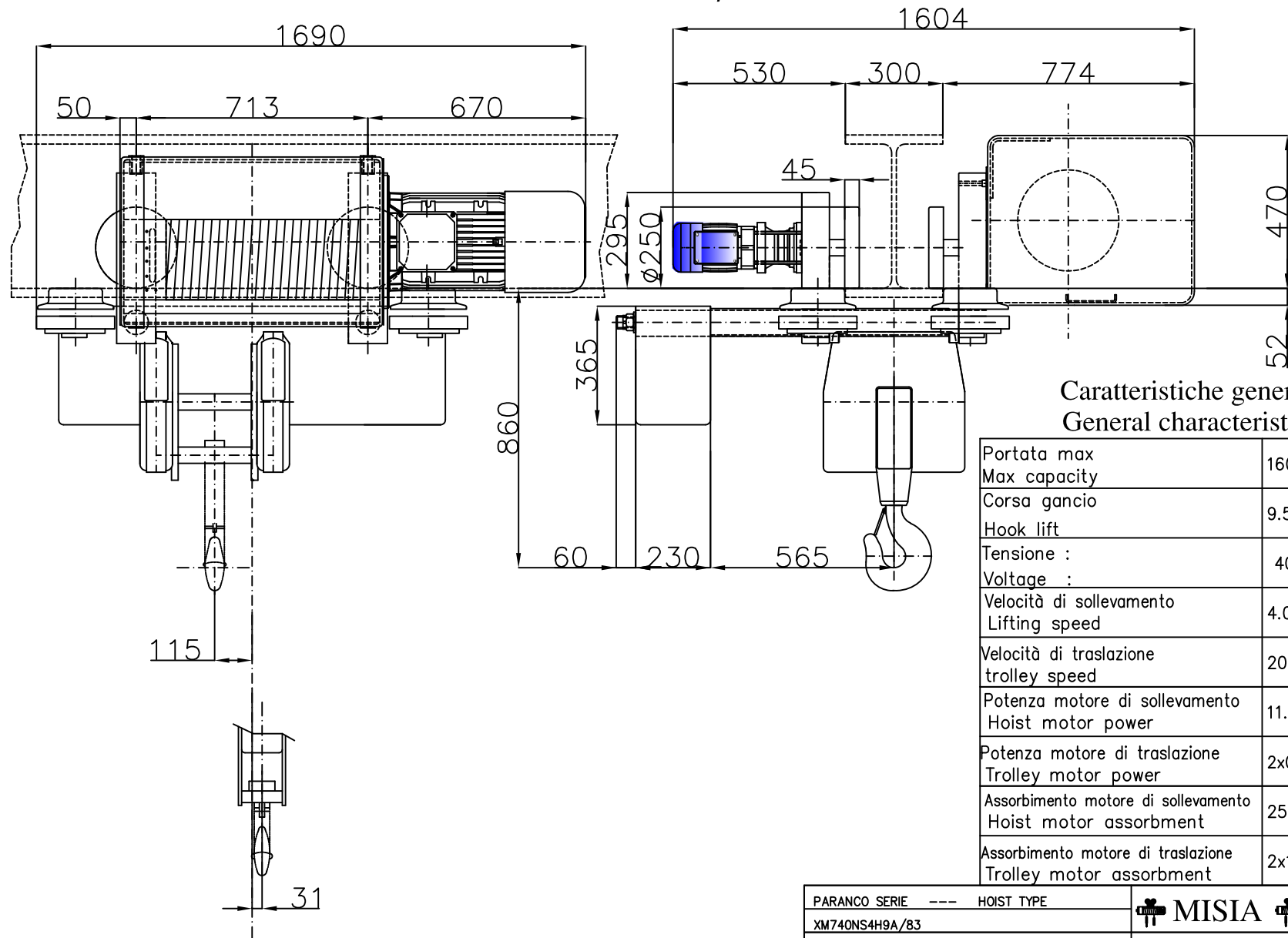


ELECTRIC ROPE HOIST TYPE XM740NS4H9A/83



Caratteristiche generali : General characteristics

Portata max Max capacity	16000	Kg.
Corsa gancio Hook lift	9.5	m.
Tensione : Voltage :	400V - 50 Hz	
Velocità di sollevamento Lifting speed	4.0/1.0	m/min.
Velocità di traslazione trolley speed	20/5	m/min.
Potenza motore di sollevamento Hoist motor power	11.8/3.9	kW.
Potenza motore di traslazione Trolley motor power	2x0.55/0.13	kW.
Assorbimento motore di sollevamento Hoist motor absorbment	25.7/14.7	A.
Assorbimento motore di traslazione Trolley motor absorbment	2x1.8/1.1	A.

PARANCO SERIE --- HOIST TYPE	MISIA PARANCHI S.R.L.	
XM740NS4H9A/83	Scala 1 : 1	Revisione n° : _____
DIMENSIONI GENERALI -- OVERALL DIMENSIONS	DATA : 13/11/11	Oggetto Rev: _____
		Dis. M.Ubbiali Visto. R.Brambilla