



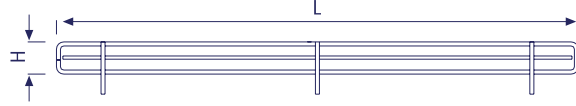
**08**

ACCESSORIES  
AKSESUAR

## ACCESSORIES AKSESUAR

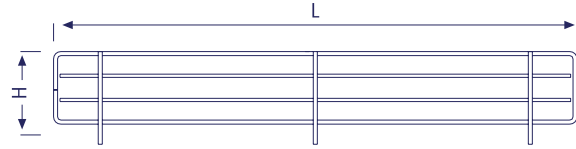
### FRONT GRILL H: 40 mm ÖN TEL H: 40 mm

Code / Kod	P	H	L	Description / Açıklama
14.0481		40	500	Chrome coated / Nikel kaplama
14.0483		40	700	Zinc coated / Çinko kaplama
14.0485		40	900	
14.0487		40	1000	
14.0489		40	1250	
14.0491		40	1330	



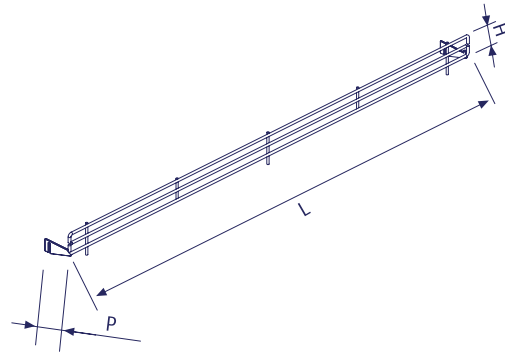
### FRONT GRILL H: 80 mm ÖN TEL H: 80 mm

Code / Kod	P	H	L	Description / Açıklama
14.0351		80	500	Chrome coated / Nikel kaplama
14.0353		80	700	Zinc coated / Çinko kaplama
14.0358		80	900	
14.0355		80	1000	
14.0357		80	1250	
14.0360		80	1330	



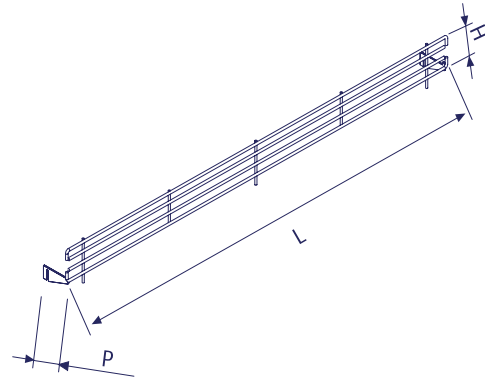
### FRONT GRILL FOR WIRE SHELF H: 40 mm TEL RAF İÇİN ÖN TEL H: 40 mm

Code / Kod	P	H	L	Description / Açıklama
14.0642	70	40	500	Chrome coated / Nikel kaplama
14.0643	70	40	700	Zinc coated / Çinko kaplama
14.0644	70	40	900	
14.0645	70	40	1000	
14.0646	70	40	1250	
14.0647	70	40	1330	



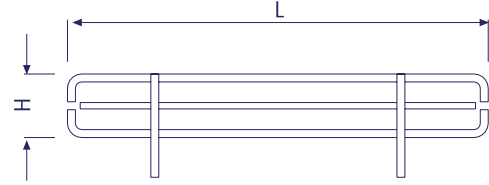
### FRONT GRILL FOR WIRE SHELF H: 80 mm TEL RAF İÇİN ÖN TEL H: 80 mm

Code / Kod	P	H	L	Description / Açıklama
14.0662	70	80	500	Chrome coated / Nikel kaplama
14.0663	70	80	700	Zinc coated / Çinko kaplama
14.0664	70	80	900	
14.0665	70	80	1000	
14.0666	70	80	1250	
14.0667	70	80	1330	



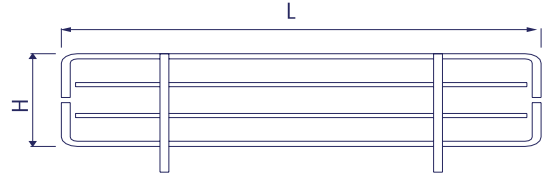
**FRONT GRILL INTERNAL CORNER H: 40 mm**  
ÖN TEL İÇ KÖŞE H: 40 mm

Code / Kod	P	H	L	Description / Açıklama
14.0492	300	40	400	Chrome coated / Nikel kaplama
14.0493	400	40	270	Zinc coated / Çinko kaplama
14.0494	500	40	125	



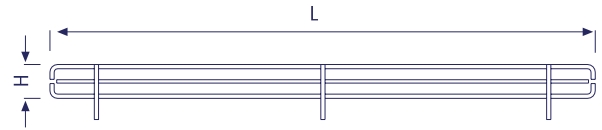
**FRONT GRILL INTERNAL CORNER H: 80 mm**  
ÖN TEL İÇ KÖŞE H: 80 mm

Code / Kod	P	H	L	Description / Açıklama
34.0030-1	300	80	400	Chrome coated / Nikel kaplama
34.0040-1	400	80	270	Zinc coated / Çinko kaplama
34.0050-1	500	80	125	



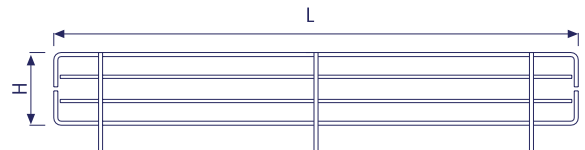
**FRONT GRILL EXTERNAL CORNER H: 40 mm**  
ÖN TEL DIŞ KÖŞE H: 40 mm

Code / Kod	P	H	L	Description / Açıklama
14.0496	300	40		Chrome coated / Nikel kaplama
14.0497	400	40		Zinc coated / Çinko kaplama
14.0498	500	40		
14.0499	600	40		



**FRONT GRILL EXTERNAL CORNER H: 80 mm**  
ÖN TEL DIŞ KÖŞE H: 80 mm

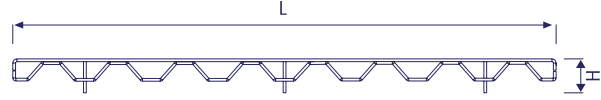
Code / Kod	P	H	L	Description / Açıklama
34.0030-E	300	80		Chrome coated / Nikel kaplama
34.0040-E	400	80		Zinc coated / Çinko kaplama
34.0050-E	500	80		
34.0060-E	600	80		



## ACCESSORIES AKSESUAR

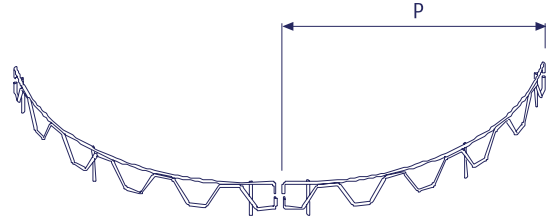
### ZIG-ZAG FRONT GRILL H: 40 mm ZİK-ZAK ÖN TEL H: 40 mm

Code / Kod	P	H	L	Description / Açıklama
14.0721		40	500	Chrome coated / Nikel kaplama
14.0722		40	700	Zinc coated / Çinko kaplama
14.0723		40	900	
14.0724		40	1000	
14.0725		40	1250	
14.0726		40	1330	



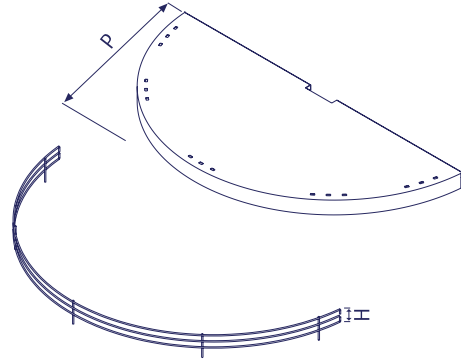
### ZIG-ZAG ROUNDED FRONT GRILL H: 40 mm ZİK-ZAK OVAL ÖN TEL H: 40 mm

Code / Kod	P	H	L	Description / Açıklama
14.0551	300	40		Chrome coated / Nikel kaplama
14.0552	400	40		Zinc coated / Çinko kaplama
14.0553	500	40		
14.0554	600	40		



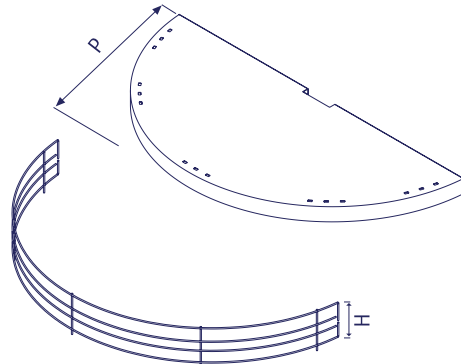
### ROUNDED FRONT GRILL H: 40 mm OVAL ÖN TEL H: 40 mm

Code / Kod	P	H	L	Description / Açıklama
14.0751	300	40		Chrome coated / Nikel kaplama
14.0752	400	40		Zinc coated / Çinko kaplama
14.0753	500	40		
14.0754	600	40		



### ROUNDED FRONT GRILL H: 80 mm OVAL ÖN TEL H: 80 mm

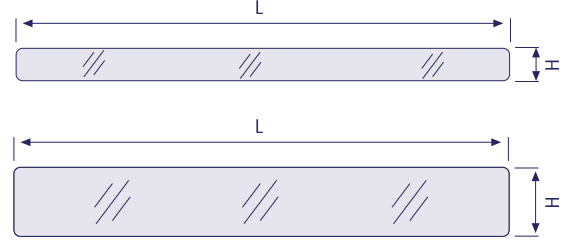
Code / Kod	P	H	L	Description / Açıklama
14.0761	300	80		Chrome coated / Nikel kaplama
14.0762	400	80		Zinc coated / Çinko kaplama
14.0763	500	80		
14.0764	600	80		





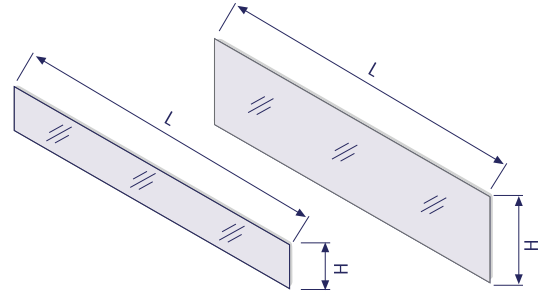
**FRONT PLEXY**  
ÖN PLEKSİ

Code / Kod	P	H	L	Description / Açıklama
14.8041		40	500	Transparent / Şeffaf
14.8042		40	700	
14.8043		40	900	
14.8044		40	1000	
14.8045		40	1250	Thickness 4 mm / Kalınlık 4mm
14.8046		40	1330	
14.8081		80	500	
14.8082		80	700	To be used together with plexy holder
14.8083		80	900	Pleksi tutucu ile kullanılır.
14.8084		80	1000	
14.8085		80	1250	
14.8086		80	1330	



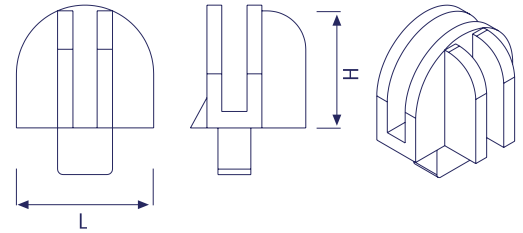
**SEPARATION PLEXY**  
ARA PLEKSİ

Code / Kod	P	H	L	Description / Açıklama
14.8053		300	40	Transparent / Şeffaf
14.8054		400	40	
14.8055		500	40	
14.8056		600	40	
14.8057		700	40	Thickness 4 mm / Kalınlık 4mm
14.8063		300	80	
14.8064		400	80	To be used together with plexy holder
14.8065		500	80	Pleksi tutucu ile kullanılır.
14.8066		600	80	
14.8067		700	80	



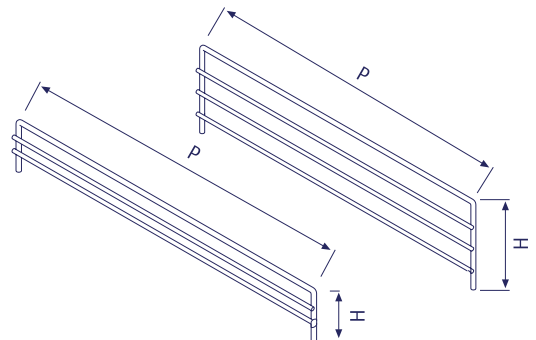
**PLEXY HOLDER**  
PLEKSİ TUTUCU

Code / Kod	P	H	L	Description / Açıklama
14.8000		20	25	Transparent / Şeffaf



**SEPARATION GRILL H: 40 mm / H: 80 mm**  
ARA TEL H: 40 mm / H: 80 mm

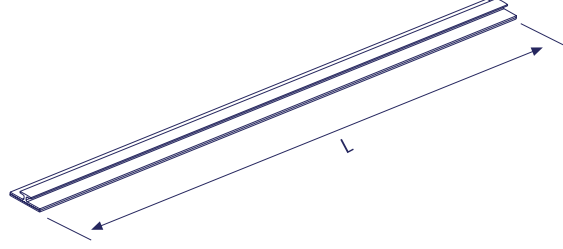
Code / Kod	P	H	L	Description / Açıklama
14.0389	300	40		Chrome coated / Nikel kaplama
14.0390	400	40		Zinc coated / Çinko kaplama
14.0391	500	40		
14.0392	600	40		
14.0393	700	40		
14.0371	300	80		
14.0373	400	80		
14.0375	500	80		
14.0377	600	80		
14.0379	700	80		



## ACCESSORIES AKSESUAR

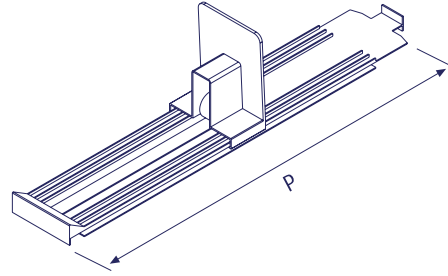
### STICKABLE RAIL FOR SEPARATION PLEXY ARA PLEKSİ İÇİN YAPIŞKANLI RAY

Code / Kod	P	H	L	Description / Açıklama
14.9044			500	Stickable / Yapışkanlı
14.9045			700	
14.9046			900	
14.9047			1000	
14.9048			1250	
14.9049			1330	



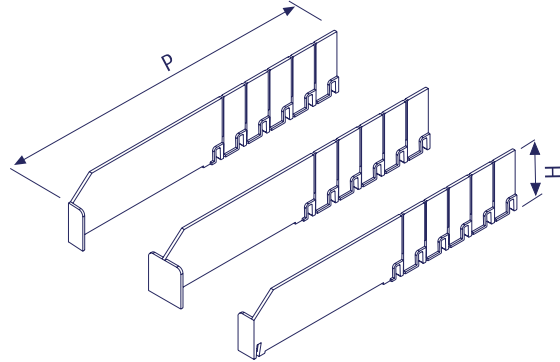
### PUSH MECHANISM ÜRÜN İTİCİ MEKANİZMA

Code / Kod	P	H	L	Description / Açıklama
14.9060	435			



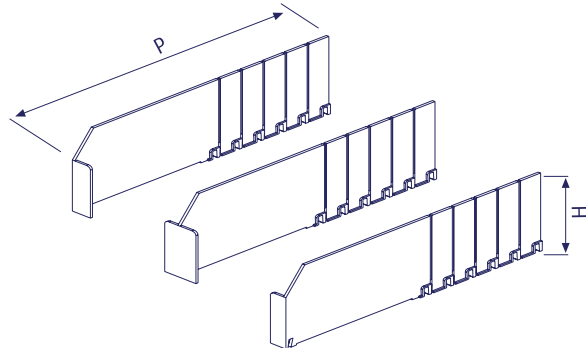
### SEPARATION PLEXY ARA PLEKSİ

Code / Kod	P	H	L	Description / Açıklama
14.9055	535	60		Adjustable for each 25 mm 25 mm de bir kırılabilir. Left / Middle / Right Sol / Orta / Sağ



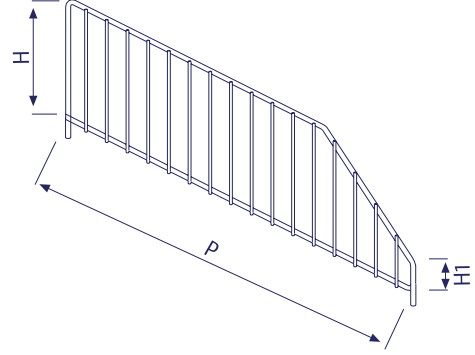
### SEPARATION PLEXY ARA PLEKSİ

Code / Kod	P	H	L	Description / Açıklama
14.9058	535	120		Adjustable for each 25 mm 25 mm de bir kırılabilir. Left / Middle / Right Sol / Orta / Sağ



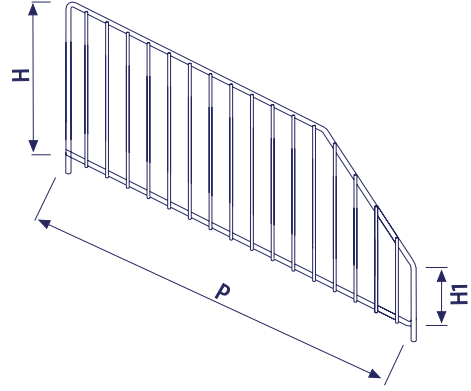
**SEPERATION GRILL H: 40/120 mm**  
YÜKSEK YAN TEL H: 40-120 mm

Code / Kod	P	H	H1	Description / Açıklama
14.0122-4	300	120	40	Chrome coated / Nikel kaplama
14.0123-4	400	120	40	Zinc coated / Çinko kaplama
14.0124-4	500	120	40	
14.0125-4	600	120	40	



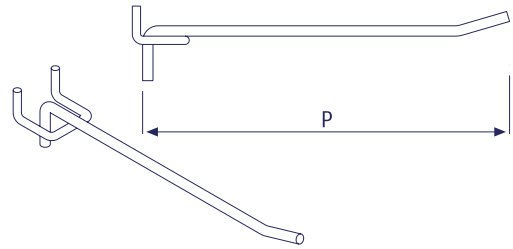
**SEPERATION GRILL H: 80/120 mm**  
YÜKSEK YAN TEL H: 80-120 mm

Code / Kod	P	H	H1	Description / Açıklama
14.0122-8	300	120	80	Chrome coated / Nikel kaplama
14.0123-8	400	120	80	Zinc coated / Çinko kaplama
14.0124-8	500	120	80	
14.0125-8	600	120	80	



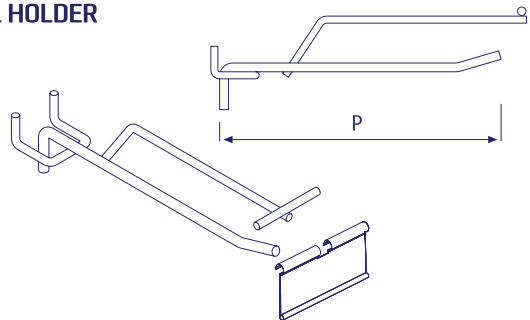
**WIRE HOOK FOR PERFORATED BACK PANEL**  
DELİKLİ SACA GEÇME DÜZ SPOT TEL

Code / Kod	P	H	L	Description / Açıklama
12.1001	100			Chrome coated / Nikel kaplama
12.1003	150			Zinc coated / Çinko kaplama
12.1005	200			
12.1007	250			
12.1009	300			
12.1011	350			
12.1010	400			



**WIRE HOOK FOR PERFORATED BACK PANEL WITH LABEL HOLDER**  
DELİKLİ SACA GEÇME ETİKETLİ SPOT TEL

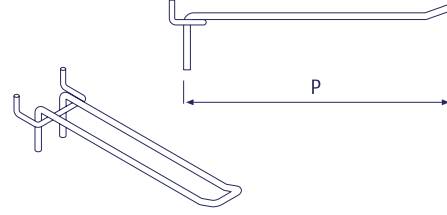
Code / Kod	P	H	L	Description / Açıklama
12.0990	150			Chrome coated / Nikel kaplama
12.0991	200			Zinc coated / Çinko kaplama
12.1013	250			
12.1015	300			
12.1017	350			
12.1016	400			



## ACCESSORIES AKSESUAR

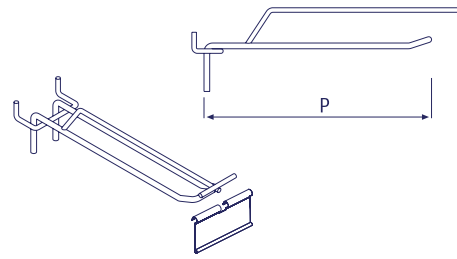
### DUAL WIRE HOOK FOR PERFORATED BACK PANEL DELİKLİ SACA GEÇME "U" SPOT TEL

Code / Kod	P	H	L	Description / Açıklama
12.1018	150			Chrome coated / Nikel kaplama
12.1019	200			Zinc coated / Çinko kaplama
12.1020	250			
12.1021	300			
12.1023	350			
12.1022	400			



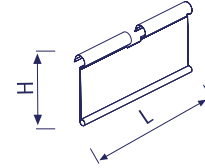
### DUAL WIRE HOOK FOR PERFORATED BACK PANEL WITH LABEL HOLDER DELİKLİ SACA GEÇME ETİKETLİ "U" SPOT TEL

Code / Kod	P	H	L	Description / Açıklama
12.1024	150			Chrome coated / Nikel kaplama
12.1025	200			Zinc coated / Çinko kaplama
12.1026	250			
12.1027	300			
12.1080	350			
12.1028	400			



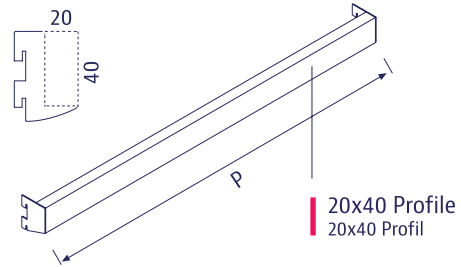
### LABEL HOLDER FOR WIRE HOOK SPOT TEL ETİKETLİĞİ

Code / Kod	P	H	L	Description / Açıklama
13.9999		39	50	
14.0000		39	90	



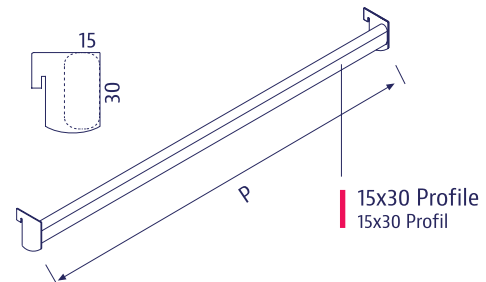
### REAR BAR PROFİLE GEÇME ASKI TUTUCU

Code / Kod	P	H	L	Description / Açıklama
12.1117			500	Chrome coated / Nikel kaplama
12.1127			600	Zinc coated / Çinko kaplama
12.1121			700	
12.1122			900	
12.1123			1000	
12.1125			1250	
12.1126			1330	



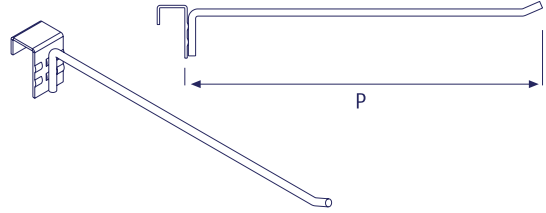
### OVAL REAR BAR OVAL ASKI TUTUCU

Code / Kod	P	H	L	Description / Açıklama
31.1030			500	Chrome coated / Nikel kaplama
31.1031			600	Zinc coated / Çinko kaplama
31.1032			700	
31.1033			900	
31.1034			1000	
31.1036			1250	
31.1037			1330	

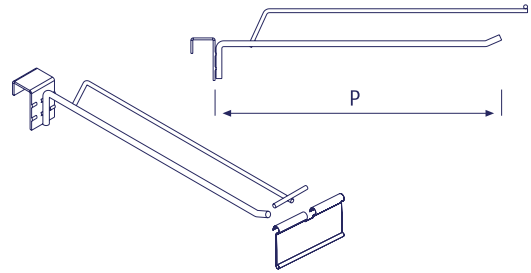


**WIRE HOOK FOR REAR BAR**  
ASKI TUTUCUYA GEÇME DÜZ SPOT TEL

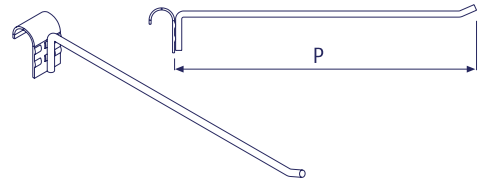
Code / Kod	P	H	L	Description / Açıklama
12.1081	100			Chrome coated / Nikel kaplama
12.1082	150			Zinc coated / Çinko kaplama
12.1083	200			
12.1085	250			
12.1087	300			
12.1086	350			
12.1088	400			

**WIRE HOOK FOR REAR BAR WITH LABEL HOLDER**  
ASKI TUTUCUYA GEÇME ETİKETLİ SPOT TEL

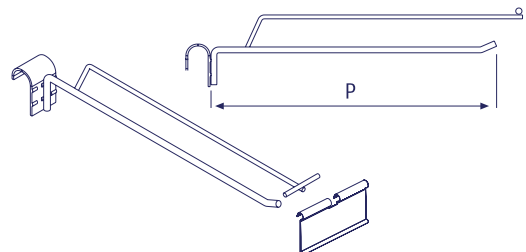
Code / Kod	P	H	L	Description / Açıklama
12.1089	150			Chrome coated / Nikel kaplama
12.1090	200			Zinc coated / Çinko kaplama
12.1091	250			
12.1093	300			
12.1092	350			
12.1094	400			

**WIRE HOOK FOR OVAL REAR BAR**  
OVAL ASKI TUTUCUYA GEÇME DÜZ SPOT TEL

Code / Kod	P	H	L	Description / Açıklama
22.1081	100			Chrome coated / Nikel kaplama
22.1082	150			Zinc coated / Çinko kaplama
22.1083	200			
22.1085	250			
22.1087	300			
22.1086	350			
22.1088	400			

**WIRE HOOK FOR OVAL REAR BAR WITH LABEL HOLDER**  
OVAL ASKI TUTUCUYA GEÇME ETİKETLİ SPOT TEL

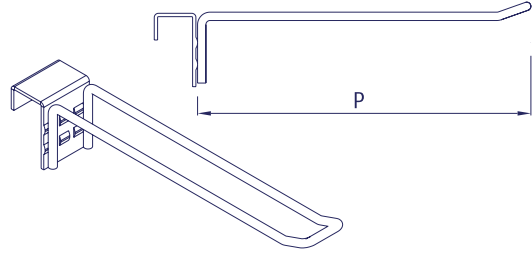
Code / Kod	P	H	L	Description / Açıklama
22.1089	150			Chrome coated / Nikel kaplama
22.1090	200			Zinc coated / Çinko kaplama
22.1091	250			
22.1093	300			
22.1092	350			
22.1094	400			



## ACCESSORIES AKSESUAR

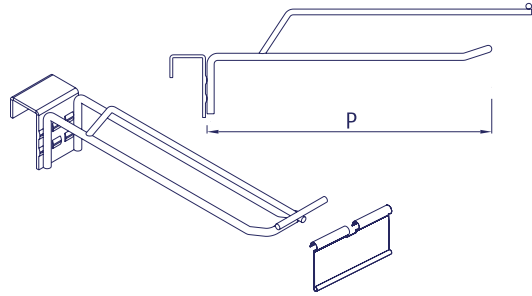
### DUAL WIRE HOOK FOR REAR BAR ASKI TUTUCUYA GEÇME "U" SPOT TEL

Code / Kod	P	H	L	Description / Açıklama
12.1066	150			Chrome coated / Nikel kaplama
12.1067	200			Zinc coated / Çinko kaplama
12.1068	250			
12.1069	300			
12.1071	350			
12.1070	400			



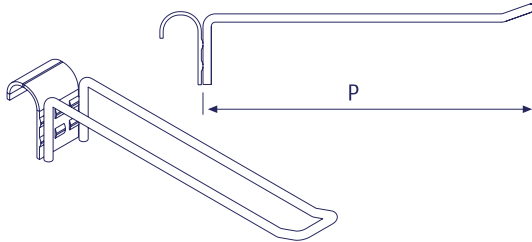
### DUAL WIRE HOOK FOR REAR BAR WITH LABEL HOLDER ASKI TUTUCUYA GEÇME ETİKETLİ "U" SPOT TEL

Code / Kod	P	H	L	Description / Açıklama
12.1072	150			Chrome coated / Nikel kaplama
12.1073	200			Zinc coated / Çinko kaplama
12.1074	250			
12.1068	300			
12.1077	350			
12.1076	400			



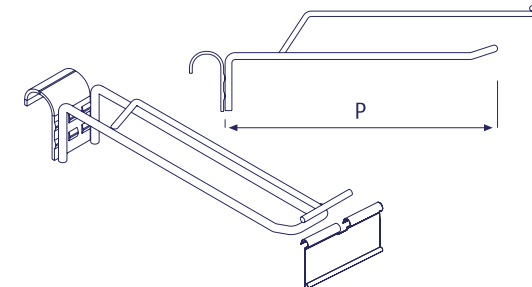
### DUAL WIRE HOOK FOR OVAL REAR BAR OVAL ASKI TUTUCUYA GEÇME "U" SPOT TEL

Code / Kod	P	H	L	Description / Açıklama
22.1066	150			Chrome coated / Nikel kaplama
22.1067	200			Zinc coated / Çinko kaplama
22.1068	250			
22.1069	300			
22.1071	350			
22.1070	400			



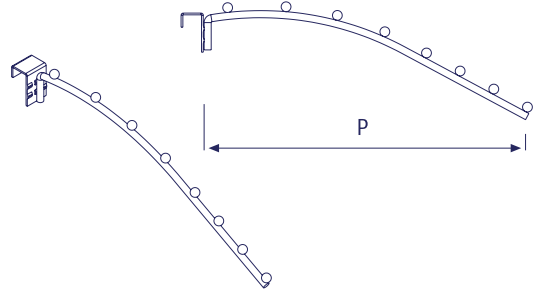
### DUAL WIRE HOOK FOR OVAL REAR BAR WITH LABEL HOLDER OVAL ASKI TUTUCUYA GEÇME ETİKETLİ "U" SPOT TEL

Code / Kod	P	H	L	Description / Açıklama
22.1072	150			Chrome coated / Nikel kaplama
22.1073	200			Zinc coated / Çinko kaplama
22.1074	250			
22.1075	300			
22.1077	350			
22.1076	400			



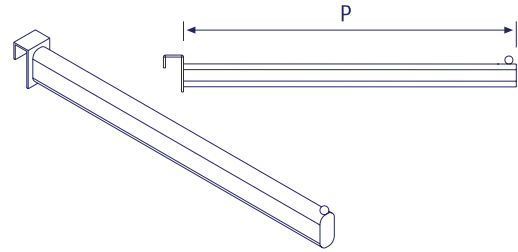
**INCLINE WIRE HOOK FOR REAR BAR**  
ASKI TUTUCUYA GEÇME EĞİMLİ BONCUKLU TEL

Code / Kod	P	H	L	Description / Açıklama
12.1231	200			Chrome coated / Nikel kaplama
12.1232	300			Zinc coated / Çinko kaplama
12.1233	400			



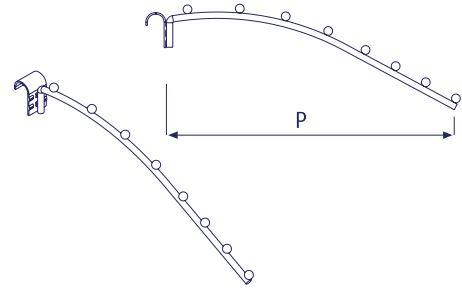
**HOOK ON HOLDER FOR REAR BAR**  
ASKI TUTUCUYA GEÇME TEK BONCUKLU DÜZ ASKI

Code / Kod	P	H	L	Description / Açıklama
12.1143	300			Chrome coated / Nikel kaplama
12.1145	400			Zinc coated / Çinko kaplama
12.1146	500			



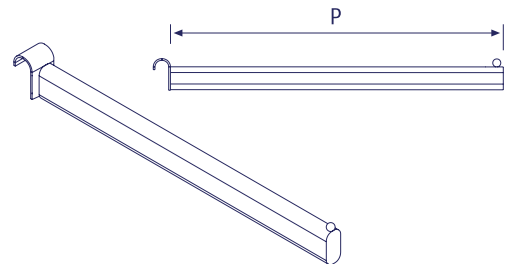
**INCLINE WIRE HOOK FOR OVAL REAR BAR**  
OVAL ASKI TUTUCUYA GEÇME EĞİMLİ BONCUKLU TEL

Code / Kod	P	H	L	Description / Açıklama
22.1231	200			Chrome coated / Nikel kaplama
22.1232	300			Zinc coated / Çinko kaplama
22.1233	400			



**HOOK ON HOLDER FOR OVAL REAR BAR**  
OVAL ASKI TUTUCUYA GEÇME TEK BONCUKLU DÜZ ASKI

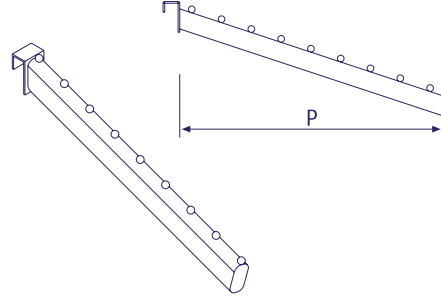
Code / Kod	P	H	L	Description / Açıklama
22.1143	300			Chrome coated / Nikel kaplama
22.1145	400			Zinc coated / Çinko kaplama
22.1146	500			



## ACCESSORIES AKSESUAR

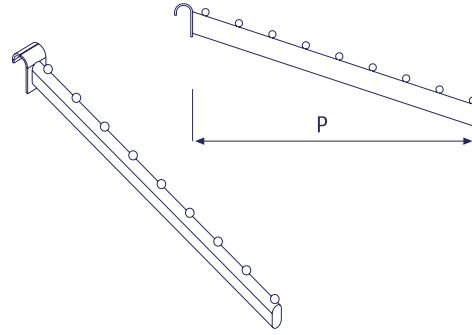
### INCLINE HOOK ON HOLDER FOR REAR BAR ASKI TUTUCUYA GEÇME EĞİMLİ BONCUKLU ASKI

Code / Kod	P	H	L	Description / Açıklama
12.1113	300			Chrome coated / Nikel kaplama
12.1115	400			Zinc coated / Çinko kaplama
12.1116	500			



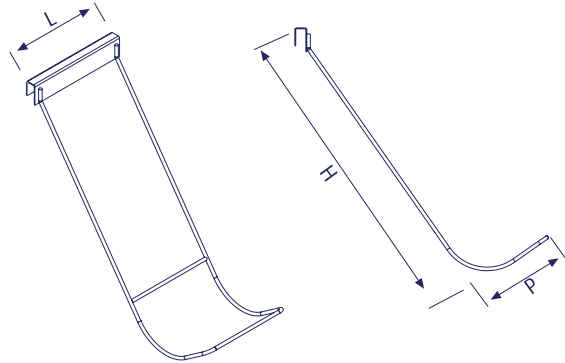
### INCLINE HOOK ON HOLDER FOR OVAL REAR BAR OVAL ASKI TUTUCUYA GEÇME EĞİMLİ BONCUKLU ASKI

Code / Kod	P	H	L	Description / Açıklama
22.1113	300			Chrome coated / Nikel kaplama
22.1115	400			Zinc coated / Çinko kaplama
22.1116	500			



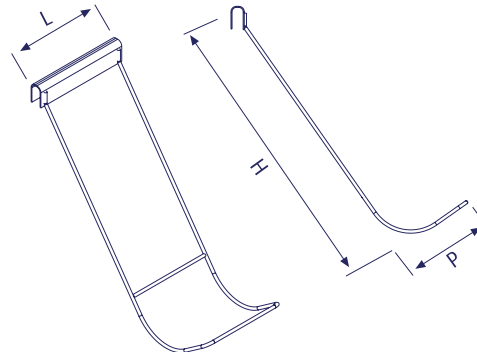
### BALL HOLDER FOR REAR BAR ASKI TUTUCUYA GEÇME TOP TUTUCU

Code / Kod	P	H	L	Description / Açıklama
12.1309	145	486	180	for 2 ball s / 2 Top için
12.1310	145	645	180	for 3 ball s / 3 Top için
				Chrome coated / Nikel kaplama
				Zinc coated / Çinko kaplama



### BALL HOLDER FOR OVAL REAR BAR OVAL ASKI TUTUCUYA GEÇME TOP TUTUCU

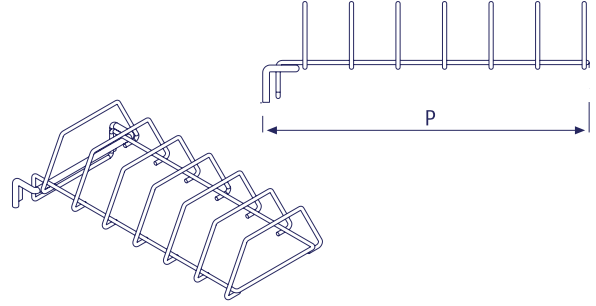
Code / Kod	P	H	L	Description / Açıklama
22.1309	145	486	180	for 2 ball s / 2 Top için
22.1310	145	645	180	for 3 ball s / 3 Top için
				Chrome coated / Nikel kaplama
				Zinc coated / Çinko kaplama





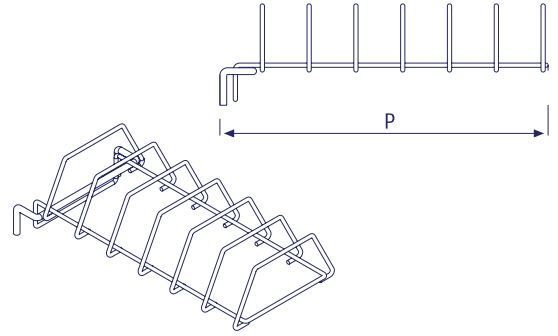
**PLATE HOLDER FOR REAR BAR**  
ASKI TUTUCUYA GEÇME TABAKLIK

Code / Kod	P	H	L	Description / Açıklama
12.1120	300			Chrome coated / Nikel kaplama
12.1119	400			Zinc coated / Çinko kaplama



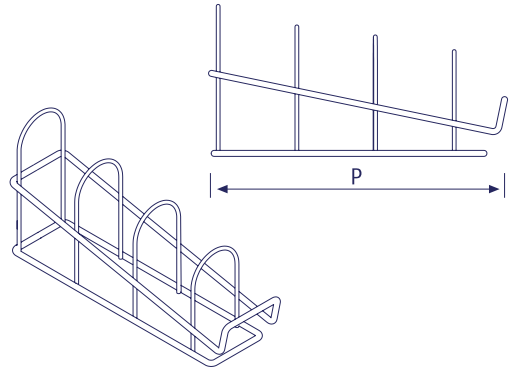
**PLATE HOLDER FOR OVAL REAR BAR**  
OVAL ASKI TUTUCUYA GEÇME TABAKLIK

Code / Kod	P	H	L	Description / Açıklama
22.1120	300			Chrome coated / Nikel kaplama
22.1119	400			Zinc coated / Çinko kaplama



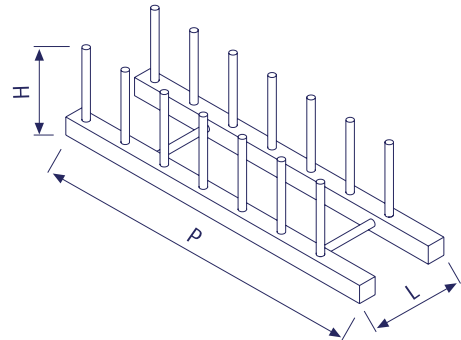
**PLATE HOLDER FOR SHELF**  
RAF ÜSTÜ TABAKLIK

Code / Kod	P	H	L	Description / Açıklama
22.1130	300			Chrome coated / Nikel kaplama
22.1131	400			Zinc coated / Çinko kaplama



**WOODEN PLATE HOLDER FOR SHELF**  
RAF ÜSTÜ AHŞAP TABAKLIK

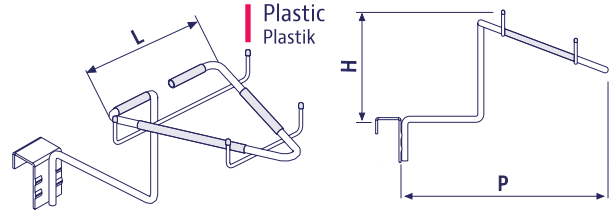
Code / Kod	P	H	L	Description / Açıklama
22.1137	400			Wooden / Ahşap



## ACCESSORIES AKSESUAR

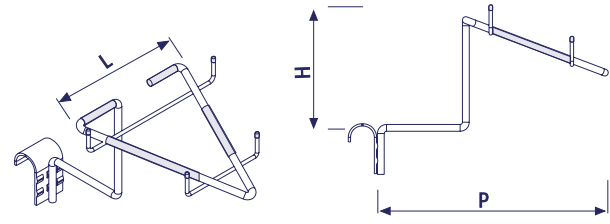
### IRON HOLDER FOR REAR BAR ASKI TUTUCUYA GEÇME ÜTÜ TUTUCU

Code / Kod	P	H	L	Description / Açıklama
29.0319	210	105	130	Chrome coated / Nikel kaplama Zinc coated / Çinko kaplama



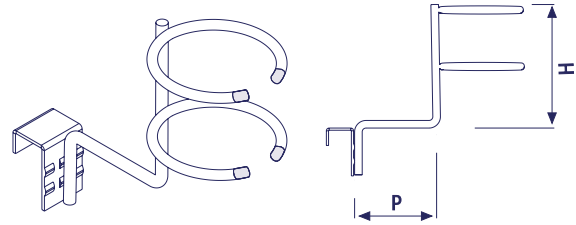
### IRON HOLDER FOR OVAL REAR BAR OVAL ASKI TUTUCUYA GEÇME ÜTÜ TUTUCU

Code / Kod	P	H	L	Description / Açıklama
22.0319	210	105	130	Chrome coated / Nikel kaplama Zinc coated / Çinko kaplama



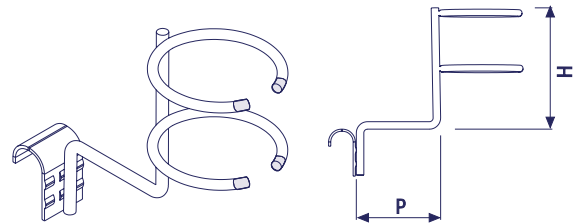
### HAIR DRYER HOLDER FOR REAR BAR ASKI TUTUCUYA GEÇME FÖN MAKİNASI TUTUCU

Code / Kod	P	H	L	Description / Açıklama
29.0318	160	115		Chrome coated / Nikel kaplama Zinc coated / Çinko kaplama



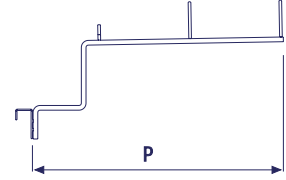
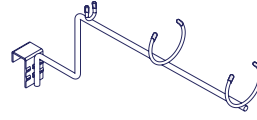
### HAIR DRYER HOLDER FOR OVAL REAR BAR OVAL ASKI TUTUCUYA GEÇME FÖN MAKİNASI TUTUCU

Code / Kod	P	H	L	Description / Açıklama
22.0318	160	115		Chrome coated / Nikel kaplama Zinc coated / Çinko kaplama



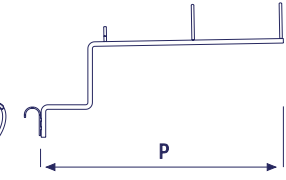
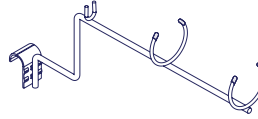
**HAIR CURLER HOLDER FOR REAR BAR**  
ASKI TUTUCUYA GEÇME SAC ŞEKİLLENDİRİCİ TUTUCU

Code / Kod	P	H	L	Description / Açıklama
29.0317	390			Chrome coated / Nikel kaplama Zinc coated / Çinko kaplama



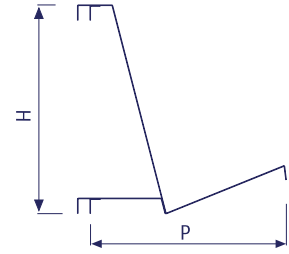
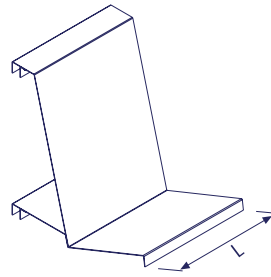
**HAIR CURLER HOLDER FOR OVAL REAR BAR**  
OVAL ASKI TUTUCUYA GEÇME SAC ŞEKİLLENDİRİCİ TUTUCU

Code / Kod	P	H	L	Description / Açıklama
22.0317	390			Chrome coated / Nikel kaplama Zinc coated / Çinko kaplama



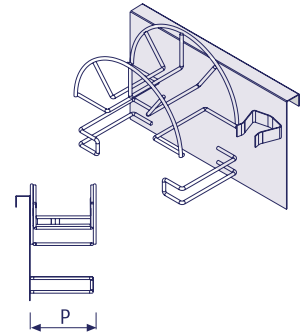
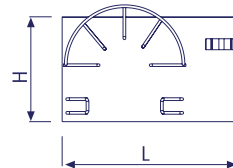
**VACUUM CLEANER HOLDER FOR REAR BAR**  
ASKI TUTUCUYA GEÇME ELEKTRİK SÜPÜRGESİ TUTUCU

Code / Kod	P	H	L	Description / Açıklama
25.0320	420	400	300	Will be used with 2 rear bar 2 askı tutucu ile kullanılır.



**HOSE HOLDER FOR REAR BAR**  
ASKI TUTUCUYA GEÇME HORTUM TUTUCU

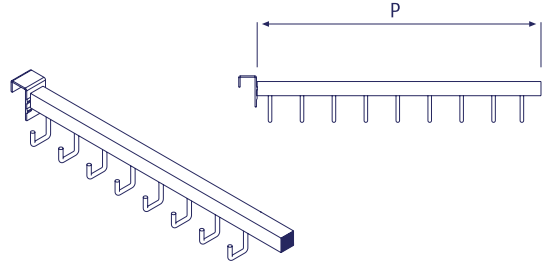
Code / Kod	P	H	L	Description / Açıklama
25.0324	121	190	320	Chrome coated / Nikel kaplama Painted / Boyalı



## ACCESSORIES AKSESUAR

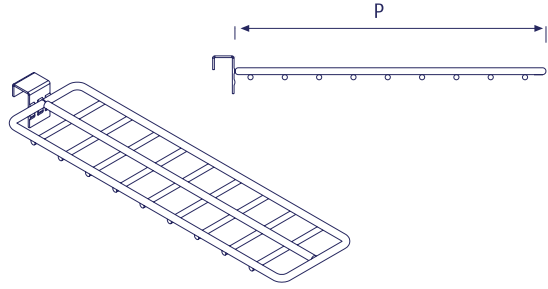
### RACKET HOLDER FOR REAR BAR ASKI TUTUCUYA GEÇME RAKET TUTUCU

Code / Kod	P	H	L	Description / Açıklama
12.1374	400			Chrome coated / Nikel kaplama Zinc coated / Çinko kaplama



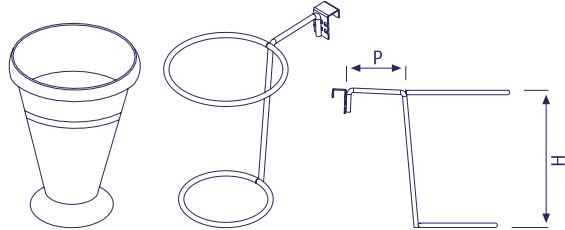
### BROOM HOLDER FOR REAR BAR ASKI TUTUCUYA GEÇME SÜPÜRGE TUTUCU

Code / Kod	P	H	L	Description / Açıklama
12.1392	400			Chrome coated / Nikel kaplama Zinc coated / Çinko kaplama



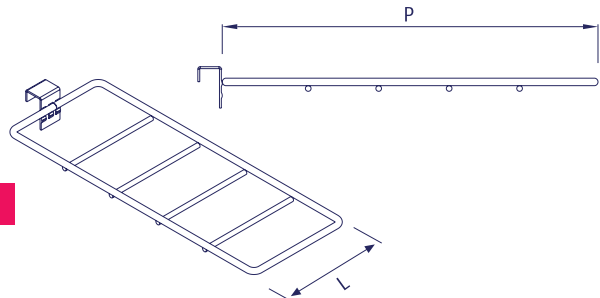
### FLOWER CONE HOLDER / PLASTIC FLOWER CONE ASKI TUTUCUYA GEÇME VAZO TUTUCU / PLASTİK VAZO

Code / Kod	P	H	L	Description / Açıklama
12.1397	120	250		Chrome coated / Nikel kaplama Zinc coated / Çinko kaplama
12.1398		250		White Colour / Beyaz



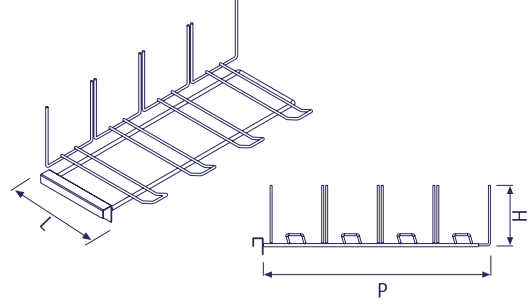
### CRICKET BAT KRİKET SOPASI TUTUCU

Code / Kod	P	H	L	Description / Açıklama
12.1390	450		151	Chrome coated / Nikel kaplama Zinc coated / Çinko kaplama



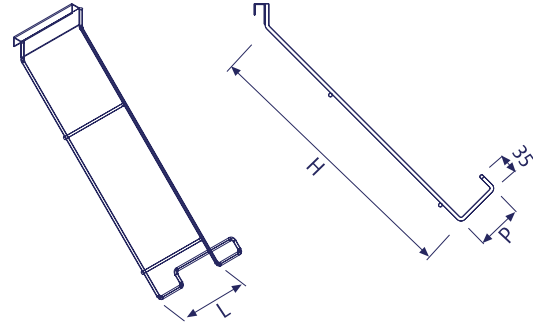
**ROLLER SKATE HOLDER FOR REAR BAR**  
ASKI TUTUCUYA GEÇME PATEN TUTUCU

Code / Kod	P	H	L	Description / Açıklama
12.1445	570	155	275	Chrome coated / Nikel kaplama Zinc coated / Çinko kaplama



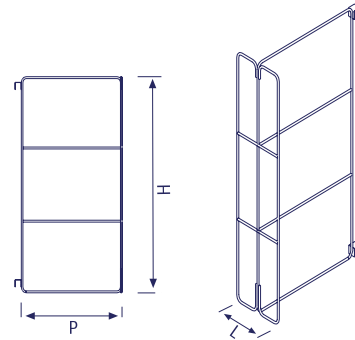
**TRAY HOLDER FOR REAR BAR**  
ASKI TUTUCUYA GEÇME TEPŞİ TUTUCU

Code / Kod	P	H	L	Description / Açıklama
12.1451	100	600	180	Chrome coated / Nikel kaplama Zinc coated / Çinko kaplama



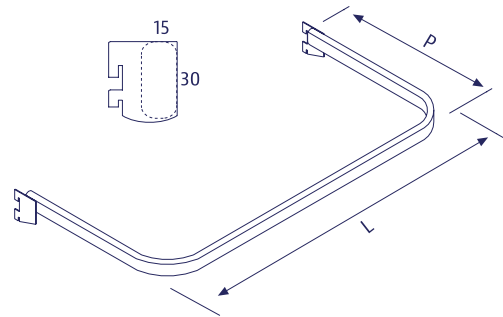
**PILLOW SEPARATOR**  
YASTIK SEPERATÖRÜ

Code / Kod	P	H	L	Description / Açıklama
12.1460	500	1800	200	Chrome coated / Nikel kaplama Zinc coated / Çinko kaplama Will be used with 2 rear bar 2 aski tutucu ile kullanılır.



**"U" SHAPE HOLDER**  
PROFİLE GEÇME "U" ASKI

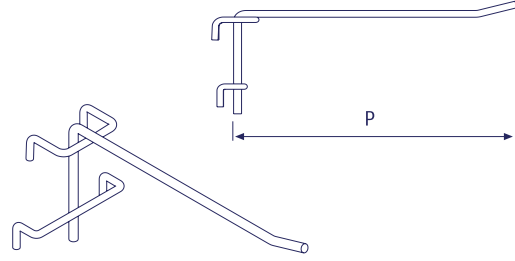
Code / Kod	P	H	L	Description / Açıklama
12.1128	300		500	Chrome coated / Nikel kaplama
12.1135	300		600	Zinc coated / Çinko kaplama
12.1129	300		700	White Colour / Beyaz
12.1205	300		900	
12.1131	300		1000	
12.1133	300		1250	
12.1134	300		1330	



## ACCESSORIES AKSESUAR

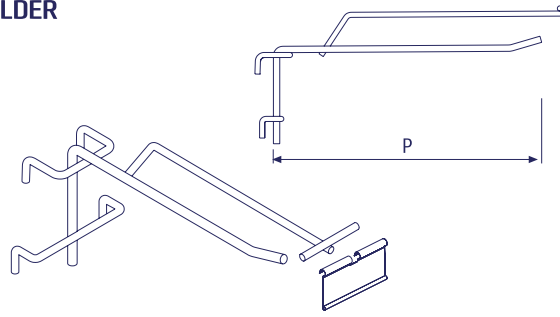
### WIRE HOOK FOR WIRE BACK PANEL TEL ARKA PANOYA GEÇME DÜZ SPOT TEL

Code / Kod	P	H	L	Description / Açıklama
12.0901	100			Chrome coated / Nikel kaplama
12.0902	150			Zinc coated / Çinko kaplama
12.0903	200			
12.0904	250			
12.0905	300			
12.0906	350			
12.0907	400			



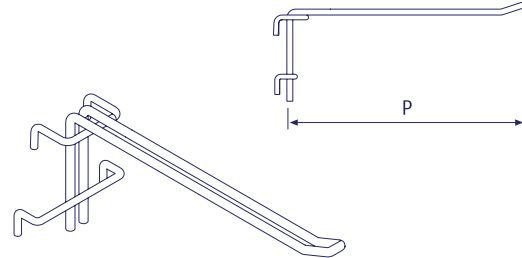
### WIRE HOOK FOR WIRE BACK PANEL WITH LABEL HOLDER TEL ARKA PANOYA GEÇME ETİKETLİ SPOT TEL

Code / Kod	P	H	L	Description / Açıklama
12.1902	150			Chrome coated / Nikel kaplama
12.1903	200			Zinc coated / Çinko kaplama
12.1904	250			
12.1905	300			
12.1906	350			
12.1907	400			



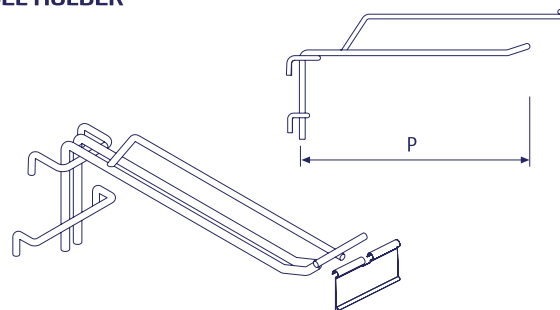
### DUAL WIRE HOOK FOR WIRE BACK PANEL TEL ARKA PANOYA GEÇME "U" SPOT TEL

Code / Kod	P	H	L	Description / Açıklama
12.0911	100			Chrome coated / Nikel kaplama
12.0912	150			Zinc coated / Çinko kaplama
12.0913	200			
12.0914	250			
12.0915	300			
12.0916	350			
12.0917	400			



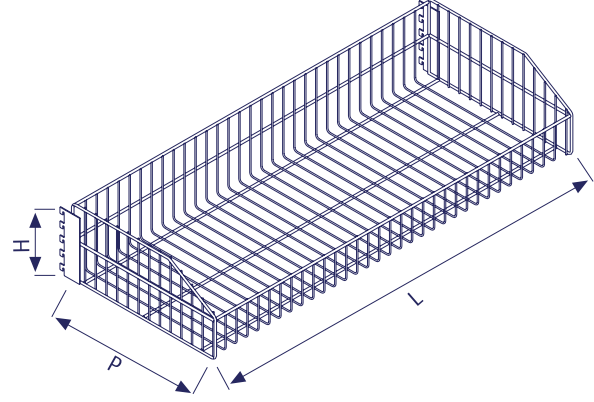
### DUAL WIRE HOOK FOR WIRE BACK PANEL WITH LABEL HOLDER TEL ARKA PANOYA GEÇME ETİKETLİ "U" SPOT TEL

Code / Kod	P	H	L	Description / Açıklama
12.1912	150			Chrome coated / Nikel kaplama
12.1913	200			Zinc coated / Çinko kaplama
12.1914	250			
12.1915	300			
12.1916	350			
12.1917	400			



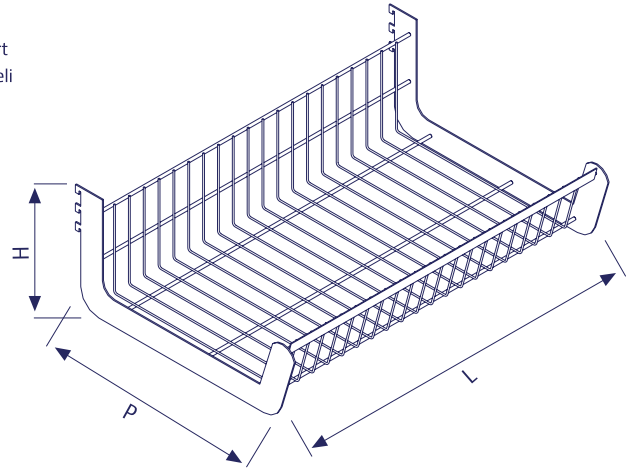
**WIRE BASKET SHELF**  
PROFİLE GEÇME SEPET RAF

Code / Kod	P	H	L	Description / Açıklama
13.0801	300	170	500	Chrome coated / Nikel kaplama
13.0803	300	170	700	Zinc coated / Çinko kaplama
13.0804	300	170	900	Painted / Boyalı
13.0805	300	170	1000	* Basket with flat iron support
*13.0807	300	170	1250	* İşaretli ürünler Lama takviyeli olacaktır.
*13.0808	300	170	1330	
13.0809	400	170	500	
13.0811	400	170	700	
13.0812	400	170	900	
13.0813	400	170	1000	
*13.0815	400	170	1250	
*13.0814	400	170	1330	
13.0778	500	170	500	
13.0779	500	170	700	
13.0780	500	170	900	
13.0781	500	170	1000	
*13.0782	500	170	1250	
*13.0783	500	170	1330	
13.6069	600	170	500	
13.6070	600	170	700	
13.6071	600	170	900	
13.6072	600	170	1000	
*13.6073	600	170	1250	
*13.6074	600	170	1330	



**REINFORCED WIRE SHELF**  
PROFİLE GEÇME TAKVİYELİ SEPET RAF

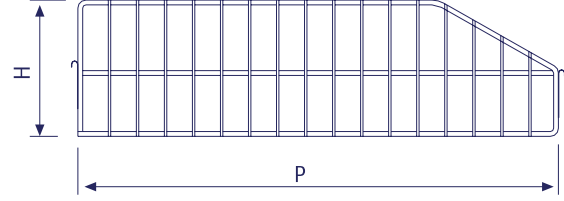
Code / Kod	P	H	L	Description / Açıklama
33.0163	300	230	500	Chrome coated / Nikel kaplama
33.0164	300	230	700	Zinc coated / Çinko kaplama
33.0165	300	230	900	Painted / Boyalı
33.0166	300	230	1000	* Basket with flat iron support
*33.0167	300	230	1250	* İşaretli ürünler Lama takviyeli olacaktır.
*33.0168	300	230	1330	
33.0173	400	230	500	
33.0174	400	230	700	
33.0175	400	230	900	
33.0176	400	230	1000	
*33.0177	400	230	1250	
*33.0178	400	230	1330	
33.0183	500	230	500	
33.0184	500	230	700	
33.0185	500	230	900	
33.0186	500	230	1000	
*33.0187	500	230	1250	
*33.0188	500	230	1330	
33.0193	600	230	500	
33.0194	600	230	700	
33.0195	600	230	900	
33.0196	600	230	1000	
*33.0197	600	230	1250	
*33.0198	600	230	1330	



## ACCESSORIES AKSESUAR

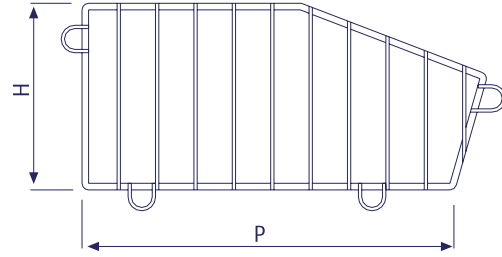
### WIRE SEPERATOR FOR WIRE BASKET SHELF SEPET RAF ARA SEPERATÖRÜ

Code / Kod	P	H	L	Description / Açıklama
14.0151	300	170		Chrome coated / Nikel kaplama
14.0153	400	170		Zinc coated / Çinko kaplama
14.0155	500	170		
14.0157	600	170		



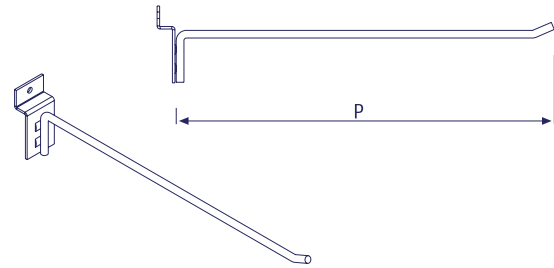
### WIRE SEPERATOR FOR REINFORCED WIRE SHELF PROFİLE GEÇME TAKVİYELİ SEPET RAF SEPERATÖRÜ

Code / Kod	P	H	L	Description / Açıklama
33.0211	300	230		Chrome coated / Nikel kaplama
33.0212	400	230		Zinc coated / Çinko kaplama
33.0213	500	230		
33.0214	600	230		



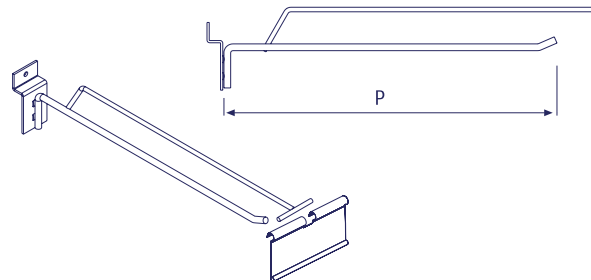
### WIRE HOOK FOR SLATTED WOODEN PANEL KANALLI AHŞAP PANOYA GEÇME DÜZ SPOT TEL

Code / Kod	P	H	L	Description / Açıklama
12.1047	150			Chrome coated / Nikel kaplama
12.1048	200			Zinc coated / Çinko kaplama
12.1058	250			
12.1050	300			
12.1059	350			
12.1056	400			



### WIRE HOOK FOR SLATTED WOODEN PANEL WITH LABEL HOLDER KANALLI AHŞAP PANOYA GEÇME ETİKETLİ SPOT TEL

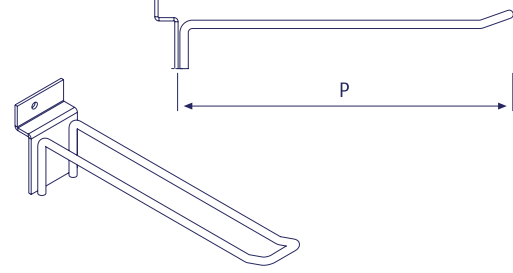
Code / Kod	P	H	L	Description / Açıklama
12.1039	150			Chrome coated / Nikel kaplama
12.1043	200			Zinc coated / Çinko kaplama
12.1044	250			
12.1045	300			
12.1078	350			
12.1046	400			





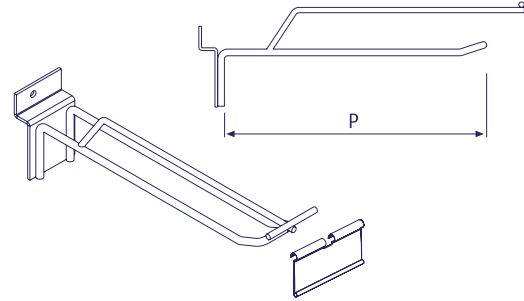
**DUAL WIRE HOOK FOR SLATTED WOODEN PANEL**  
KANALLI AHŞAP PANOYA GEÇME "U" SPOT TEL

Code / Kod	P	H	L	Description / Açıklama
12.1213	150			Chrome coated / Nikel kaplama
12.1049	200			Zinc coated / Çinko kaplama
12.1215	250			
12.1251	300			
12.1216	350			
12.1217	400			



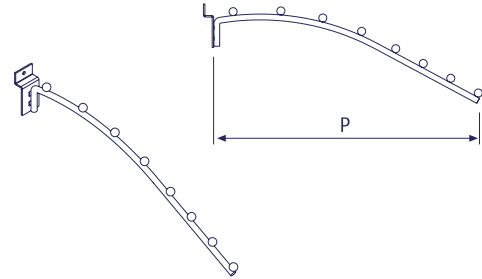
**DUAL WIRE HOOK FOR SLATTED WOODEN PANEL WITH LABEL HOLDER**  
KANALLI AHŞAP PANOYA GEÇME ETİKETLİ "U" SPOT TEL

Code / Kod	P	H	L	Description / Açıklama
12.1221	150			Chrome coated / Nikel kaplama
12.1223	200			Zinc coated / Çinko kaplama
12.1225	250			
12.1227	300			
12.1228	350			
12.1229	400			



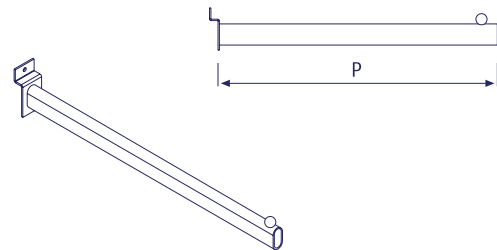
**INCLINE WIRE HOOK FOR SLATTED WOODEN PANEL**  
KANALLI AHŞAP PANOYA GEÇME EĞİMLİ BONCUKLU SPOT TEL

Code / Kod	P	H	L	Description / Açıklama
12.1054	300			Chrome coated / Nikel kaplama
12.1064	350			Zinc coated / Çinko kaplama
12.1055	400			



**HOOK ON HOLDER FOR SLATTED WOODEN PANEL**  
KANALLI AHŞAP PANOYA GEÇME TEK BONCUKLU DÜZ ASKI

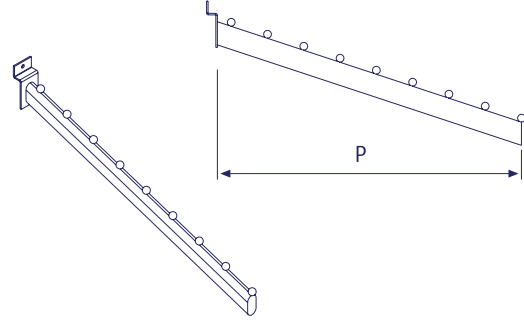
Code / Kod	P	H	L	Description / Açıklama
12.1200	300			Chrome coated / Nikel kaplama
12.1201	350			Zinc coated / Çinko kaplama
12.1202	400			



## ACCESSORIES AKSESUAR

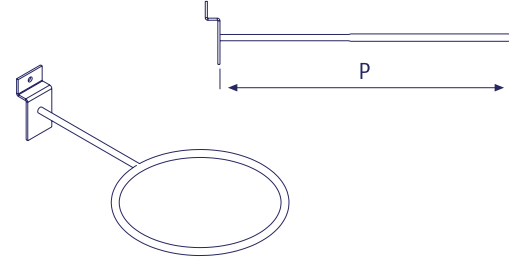
### INCLINED HOOK FOR SLATTED WOODEN PANEL KANALLI AHŞAP PANOYA GEÇME EĞİMLİ BONCUKLU ASKI

Code / Kod	P	H	L	Description / Açıklama
12.1162	300			Chrome coated / Nikel kaplama
12.1164	350			Zinc coated / Çinko kaplama
12.1163	400			



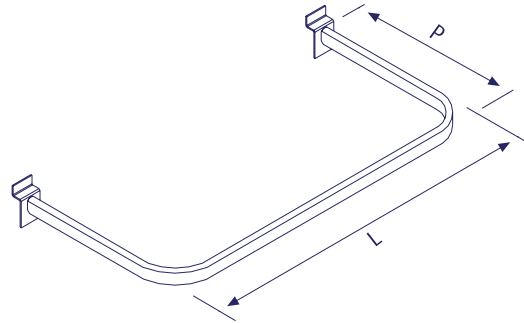
### BALL HOLDER FOR SLATTED WOODEN PANEL KANALLI AHŞAP PANOYA GEÇME TOP TUTUCU

Code / Kod	P	H	L	Description / Açıklama
12.1170	150			Chrome coated / Nikel kaplama Zinc coated / Çinko kaplama



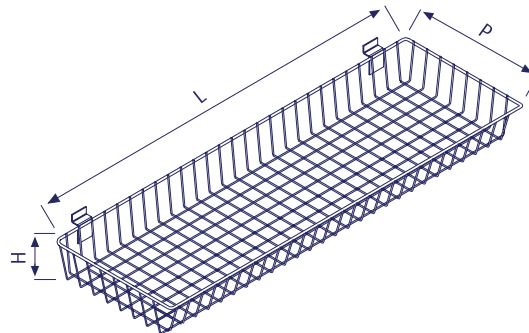
### "U" SHAPE HOOK FOR SLATTED WOODEN PANEL KANALLI AHŞAP PANOYA GEÇME "U" ASKI

Code / Kod	P	H	L	Description / Açıklama
12.1158	300		600	Chrome coated / Nikel kaplama
12.1160	300		900	Zinc coated / Çinko kaplama



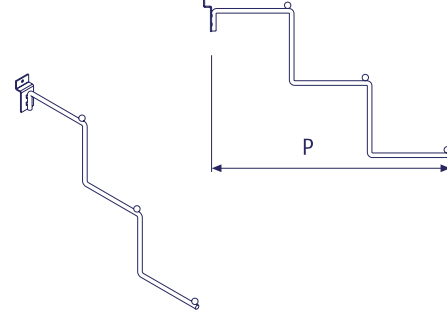
### WIRE SHELF FOR SLATTED WOODEN PANEL KANALLI AHŞAP PANOYA GEÇME TEL SEPET

Code / Kod	P	H	L	Description / Açıklama
13.0816	300	80	600	Chrome coated / Nikel kaplama
13.0817	300	80	900	Zinc coated / Çinko kaplama



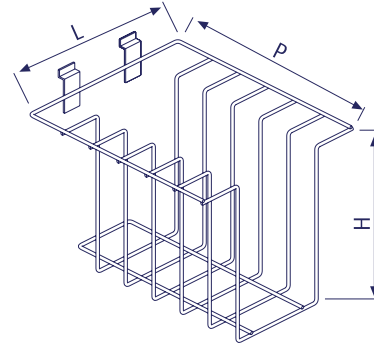
**WIRE HOOK FOR SLATTED WOODEN PANEL**  
KANALLI AHŞAP PANOYA GEÇME KADEMELİ SPOT TEL

Code / Kod	P	H	L	Description / Açıklama
12.1052	300			Chrome coated / Nikel kaplama
12.1108	350			Zinc coated / Çinko kaplama
12.1053	400			



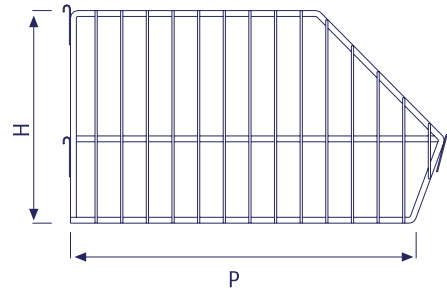
**SHIRT HOLDER FOR SLATTED WOODEN PANEL**  
KANALLI AHŞAP PANOYA GEÇME GÖMLEK TUTUCU

Code / Kod	P	H	L	Description / Açıklama
12.1366	350	250	250	Chrome coated / Nikel kaplama Zinc coated / Çinko kaplama



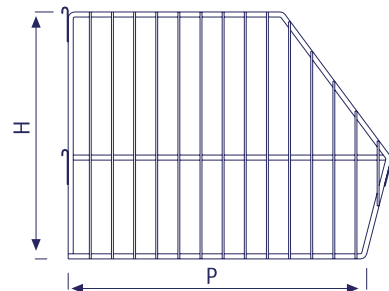
**WIRE SEPARATOR FOR WIRE BASKET H: 300**  
RAF ÜSTÜ SEPET RAF ARA SEPERATÖRÜ H: 300

Code / Kod	P	H	L	Description / Açıklama
33.1061	300	300		Chrome coated / Nikel kaplama
33.1062	400	300		Zinc coated / Çinko kaplama
33.1063	500	300		
33.1064	600	300		



**WIRE SEPARATOR FOR WIRE BASKET H: 400**  
RAF ÜSTÜ SEPET RAF ARA SEPERATÖRÜ H: 400

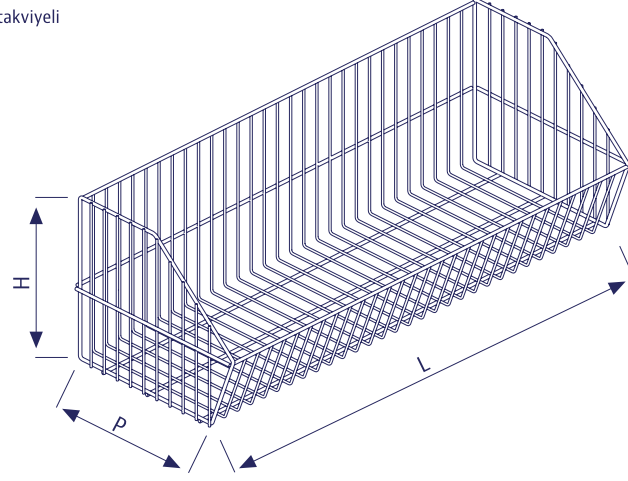
Code / Kod	P	H	L	Description / Açıklama
33.0211	300	230		Chrome coated / Nikel kaplama
33.0212	400	230		Zinc coated / Çinko kaplama
33.0213	500	230		
33.0214	600	230		



## ACCESSORIES AKSESUAR

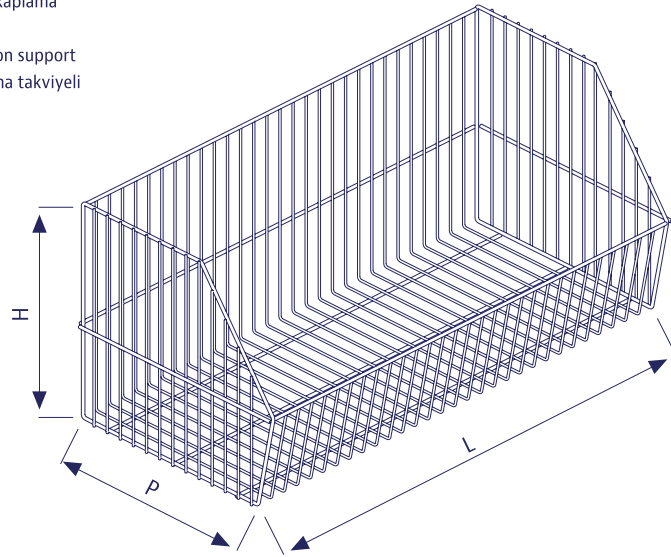
### WIRE BASKET H: 300 RAF ÜSTÜ SEPET RAF H: 300

Code / Kod	P	H	L	Description / Açıklama
33.0954	300	300	500	Chrome coated / Nikel kaplama
33.0955	300	300	700	Zinc coated / Çinko kaplama
33.0956	300	300	900	Painted / Boyalı
33.0957	300	300	1000	* Basket with flat iron support
*33.0958	300	300	1250	* İşaretli ürünler Lama takviyeli olacaktır.
*33.0959	300	300	1330	
33.0964	400	300	500	
33.0965	400	300	700	
33.0966	400	300	900	
33.0967	400	300	1000	
*33.0968	400	300	1250	
*33.0969	400	300	1330	
33.0974	500	300	500	
33.0975	500	300	700	
33.0976	500	300	900	
33.0977	500	300	1000	
*33.0978	500	300	1250	
*33.0979	500	300	1330	
33.0984	600	300	500	
33.0985	600	300	700	
33.0986	600	300	900	
33.0987	600	300	1000	
*33.0988	600	300	1250	
*33.0989	600	300	1330	



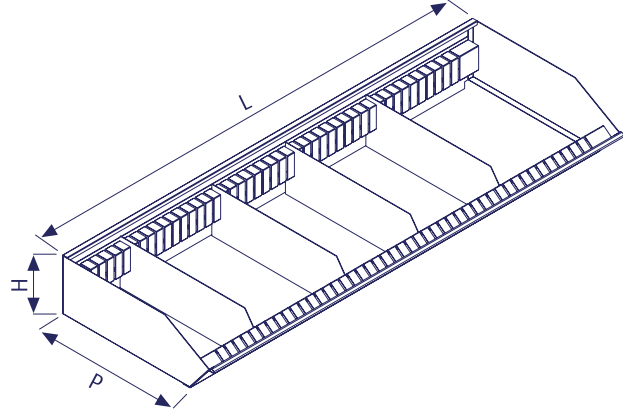
### WIRE BASKET H: 400 RAF ÜSTÜ SEPET RAF H: 400

Code / Kod	P	H	L	Description / Açıklama
33.0910	300	400	500	Chrome coated / Nikel kaplama
33.0911	300	400	700	Zinc coated / Çinko kaplama
33.0912	300	400	900	Painted / Boyalı
13.0905	300	400	1000	* Basket with flat iron support
*13.0906	300	400	1250	* İşaretli ürünler Lama takviyeli olacaktır.
*13.0907	300	400	1330	
13.0923	400	400	500	
33.0913	400	400	700	
33.0914	400	400	900	
13.0908	400	400	1000	
*13.0909	400	400	1250	
*13.0910	400	400	1330	
13.0925	500	400	500	
33.0915	500	400	700	
33.0916	500	400	900	
13.0911	500	400	1000	
*13.0912	500	400	1250	
*13.0913	500	400	1330	
13.0927	600	400	500	
33.0917	600	400	700	
33.0918	600	400	900	
13.0914	600	400	1000	
*13.0915	600	400	1250	
*13.0916	600	400	1330	

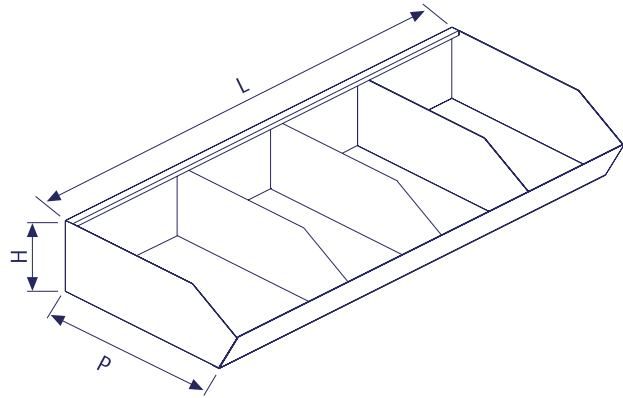


**MOVABLE SEPERATOR BOX**  
HAREKETLİ SEPERATÖRLÜ HIRDAVAT RAFI

Code / Kod	P	H	L	Description / Açıklama
29.0521	300	173	500	
29.0522	300	173	700	
29.0523	300	173	900	
29.0524	300	173	1000	
29.0525	300	173	1250	
29.0526	300	173	1330	
29.0531	400	173	500	
29.0532	400	173	700	
29.0533	400	173	900	
29.0534	400	173	1000	
29.0535	400	173	1250	
29.0536	400	173	1330	
29.0541	500	173	500	
29.0542	500	173	700	
29.0543	500	173	900	
29.0544	500	173	1000	
29.0545	500	173	1250	
29.0546	500	173	1330	
29.0551	600	173	500	
29.0552	600	173	700	
29.0553	600	173	900	
29.0554	600	173	1000	
29.0555	600	173	1250	
29.0556	600	173	1330	

**SEPARATOR BOX**  
SABİT SEPERATÖRLÜ HIRDAVAT RAFI

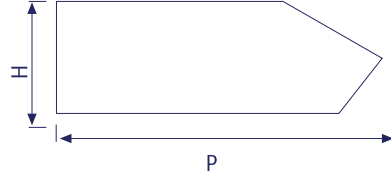
Code / Kod	P	H	L	Description / Açıklama
28.0521	300	173	500	
28.0522	300	173	700	
28.0523	300	173	900	
28.0524	300	173	1000	
28.0525	300	173	1250	
28.0526	300	173	1330	
28.0531	400	173	500	
28.0532	400	173	700	
28.0533	400	173	900	
28.0534	400	173	1000	
28.0535	400	173	1250	
28.0536	400	173	1330	
28.0541	500	173	500	
28.0542	500	173	700	
28.0543	500	173	900	
28.0544	500	173	1000	
28.0545	500	173	1250	
28.0546	500	173	1330	
29.0551	600	173	500	
29.0552	600	173	700	
29.0553	600	173	900	
29.0554	600	173	1000	
29.0555	600	173	1250	
29.0556	600	173	1330	



## ACCESSORIES AKSESUAR

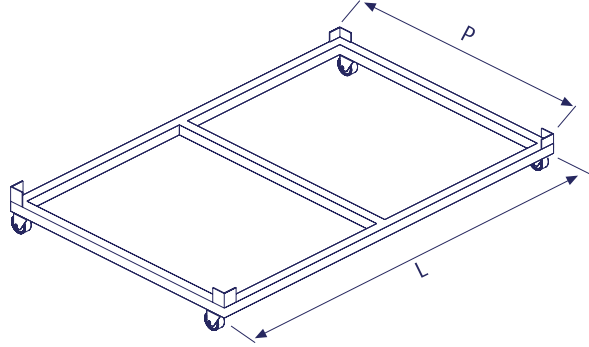
### SEPERATOR FOR MOVABLE SEPERATOR BOX HIRDAVAT RAFI İÇİN SEPERATÖR

Code / Kod	P	H	L	Description / Açıklama
29.1320	300	150		
29.1322	400	150		
29.1324	500	150		
29.1326	600	150		



### BASE FRAME FOR STACKING WIRE BASKET AKSİYON SEPET RAF ALTIĞI

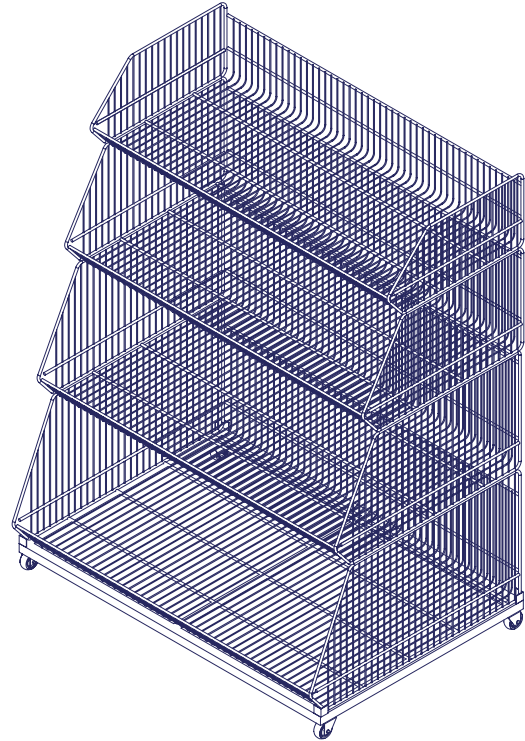
Code / Kod	P	H	L	Description / Açıklama
13.0885	600		500	Chrome coated / Nikel kaplama
13.0883	600		700	Zinc coated / Çinko kaplama
13.0884	600		900	Painted / Boyalı
13.0880	600		1000	
13.0881	600		1250	
13.0882	600		1330	



### STACKING WIRE STAND AKSİYON STANDI

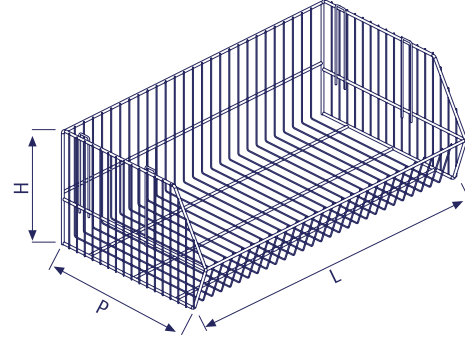
H: 1465 mm  
(600B/500/400/300)  
Unit Code: 13.0821

Code / Kod	P	H	L	Qnt	Description / Açıklama
13.0880	600	150	1000	1	Chrome coated / Nikel kaplama
13.0831	600	395	1000	1	Zinc coated / Çinko kaplama
13.0828	500	355	1000	1	
13.0825	400	305	1000	1	
13.0822	300	260	1000	1	



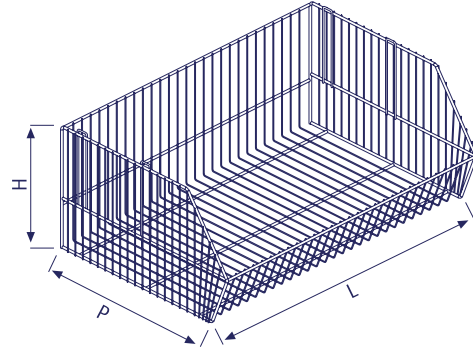
**STACKING WIRE BASKET**  
AKSİYON SEPET RAF

Code / Kod	P	H	L	Description / Açıklama
33.0827	500	355	500	Chrome coated / Nikel kaplama
33.0828	500	355	700	Zinc coated / Çinko kaplama
33.0829	500	355	900	Painted / Boyalı
13.0828	500	355	1000	
13.0829	500	355	1250	
13.0830	500	355	1330	



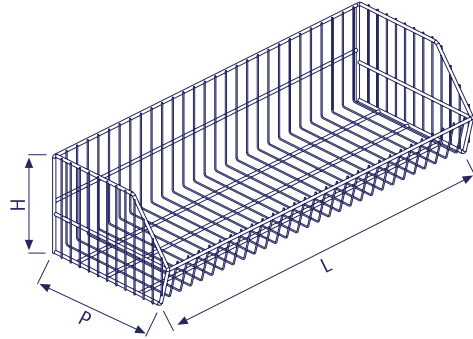
**STACKING WIRE BASKET**  
AKSİYON SEPET RAF

Code / Kod	P	H	L	Description / Açıklama
33.0830	600	395	500	Chrome coated / Nikel kaplama
33.0831	600	395	700	Zinc coated / Çinko kaplama
33.0832	600	395	900	
13.0831	600	395	1000	
13.0832	600	395	1250	
13.0833	600	395	1330	



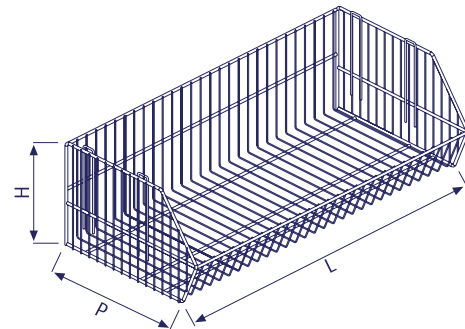
**STACKING WIRE BASKET**  
AKSİYON SEPET RAF

Code / Kod	P	H	L	Description / Açıklama
33.0819	300	260	500	Chrome coated / Nikel kaplama
33.0820	300	260	700	Zinc coated / Çinko kaplama
33.0821	300	260	900	
33.0822	300	260	1000	
13.0823	300	260	1250	
13.0824	300	260	1330	



**STACKING WIRE BASKET**  
AKSİYON SEPET RAF

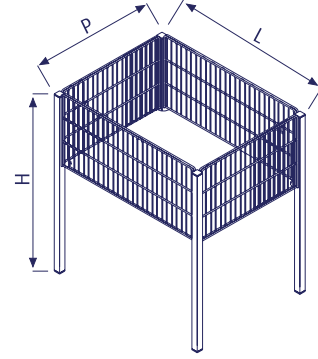
Code / Kod	P	H	L	Description / Açıklama
33.0824	400	305	500	Chrome coated / Nikel kaplama
33.0825	400	305	700	Zinc coated / Çinko kaplama
33.0826	400	305	900	
13.0825	400	305	1000	
13.0826	400	305	1250	
13.0827	400	305	1330	



## ACCESSORIES AKSESUAR

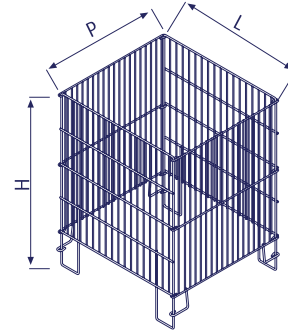
### DISPLAY TABLE PROFİL AYAKLI HAVUZ

Code / Kod	P	H	L	Description / Açıklama
14.0416	600	850	800	Chrome coated / Nikel kaplama
14.0417	800	850	800	Zinc coated / Çinko kaplama
14.0405	800	850	1200	



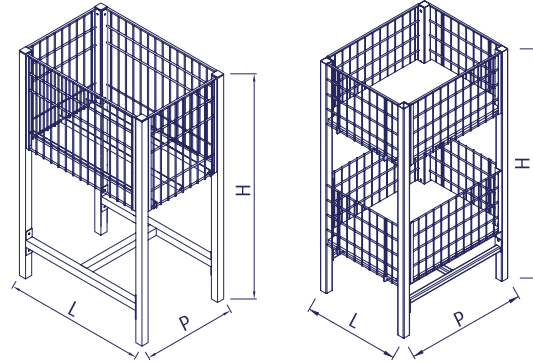
### DISPLAY TABLE KATLANABİLİR HAVUZ

Code / Kod	P	H	L	Description / Açıklama
14.0441	530	700	530	Chrome coated / Nikel kaplama
14.0442	800	800	800	Zinc coated / Çinko kaplama
14.0443	900	900	900	



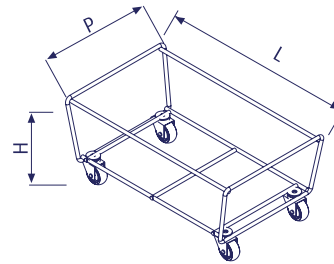
### DISPLAY TABLE PROFİL AYAKLI HAVUZ

Code / Kod	P	H	L	Description / Açıklama
14.0437	400	950	600	Chrome coated / Nikel kaplama
14.0438	600	950	1200	Painted / Boyalı
14.0439-Ç	400	950	500	



### SHOPPING BASKET STACKER EL SEPETİ ALTLIĞI

Code / Kod	P	H	L	Description / Açıklama
14.0467	280	145	445	Chrome coated / Nikel kaplama Painted / Boyalı



### OVAL SHOPPING BASKET STACKER OVAL EL SEPETİ ALTLIĞI

Code / Kod	P	H	L	Description / Açıklama
14.0468	280	145	445	Chrome coated / Nikel kaplama Painted / Boyalı



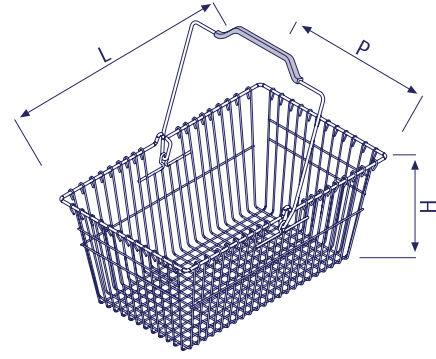


**ROLLING SHOPPING BASKET (42 lt)**  
TEKERLEKLİ EL SEPETİ (42 lt)

Code / Kod	P	H	H1	L	Description / Açıklama
14.0466	340	400	860	460	Red / Blue / Green Kırmızı / Mavi / Yeşil

**WIRE SHOPPING BASKET (20 lt)**  
TEL EL SEPETİ (20 lt)

Code / Kod	P	H	L	Description / Açıklama
14.0463	280	210	460	Chrome coated / Nikel kaplama

**OVAL WIRE SHOPPING BASKET (20 lt)**  
OVAL TEL EL SEPETİ (20 lt)

Code / Kod	P	H	L	Description / Açıklama
14.0464	330	240	435	Chrome coated / Nikel kaplama

**PLASTIC SHOPPING BASKET (22 lt)**  
PLASTİK EL SEPETİ (22 lt)

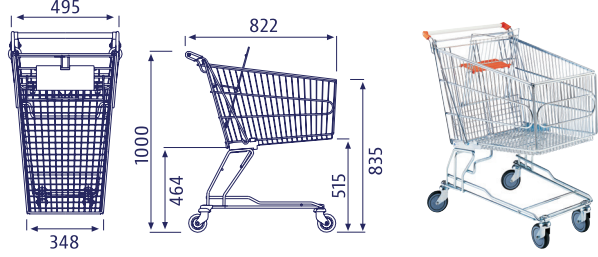
Code / Kod	P	H	L	Description / Açıklama
14.0465	300	230	430	Red / Blue / Green / Orange / Yellow Kırmızı / Mavi / Yeşil / Turuncu / Sarı



## ACCESSORIES AKSESUAR

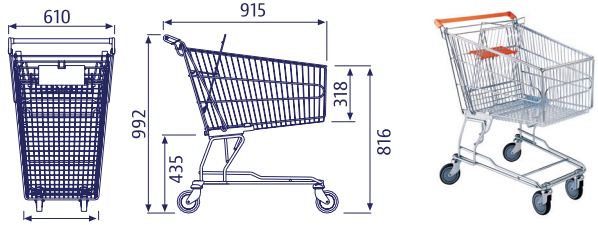
### SHOPPING TROLLEY 100 lt MARKET ARABASI 100 lt

Code / Kod	P	H	L	Description / Açıklama
41.0005	495	1000	816	With baby seat / Bebe setli Customized handle is possible Tutma sapına logo yapılabilir.



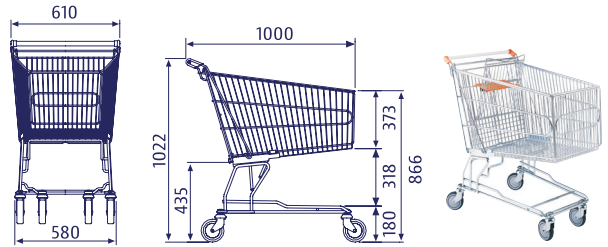
### SHOPPING TROLLEY 140 lt MARKET ARABASI 140 lt

Code / Kod	P	H	L	Description / Açıklama
41.0007	610	992	915	With baby seat / Bebe setli Customized handle is possible Tutma sapına logo yapılabilir



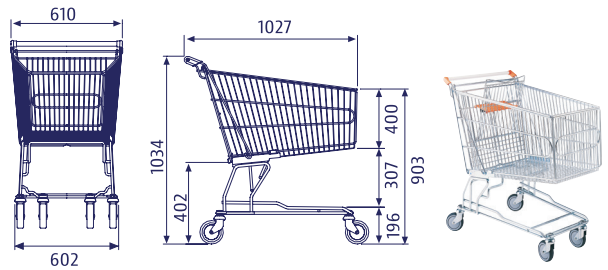
### SHOPPING TROLLEY 160 lt MARKET ARABASI 160 lt

Code / Kod	P	H	L	Description / Açıklama
41.0008	610	1022	1000	

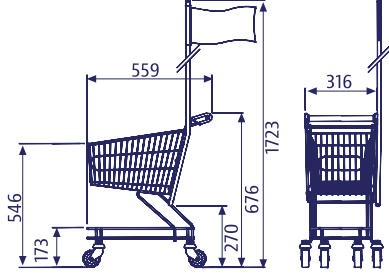


### SHOPPING TROLLEY 210 lt MARKET ARABASI 210 lt

Code / Kod	P	H	L	Description / Açıklama
41.0010	610	1034	1027	



**SHOPPING TROLLEY 25 lt**  
MARKET ARABASI 25 lt



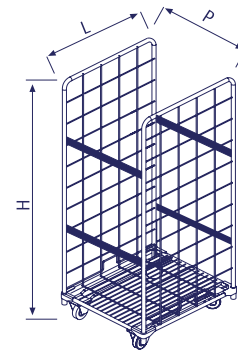
Code / Kod	P	H	L	Description / Açıklama
41.0001				With flag / Bayrak direkli
41.0002				Without flag / Bayrak direksiz

**FUNCAR 70 lt**  
ÇOCUK MARKET ARABASI



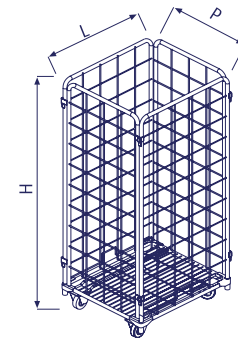
Code / Kod	P	H	L	Description / Açıklama
41.0025				With Plastic Kid Car / Plastik Arabalı

**TRANSPORT TROLLEY**  
YÜK TAŞIMA ARABASI



Code / Kod	P	H	L	Description / Açıklama
41.0117	710	1685	810	

**ROLL TAINER**  
KARTON TAŞIMA ARABASI

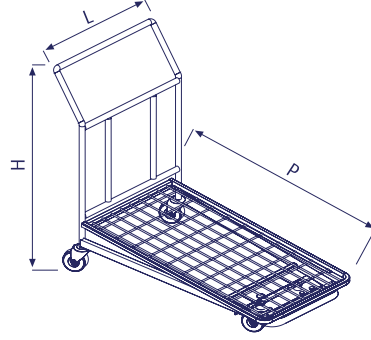


Code / Kod	P	H	L	Description / Açıklama
41.0118	710	1680	810	

ACCESSORIES  
AKSESUAR

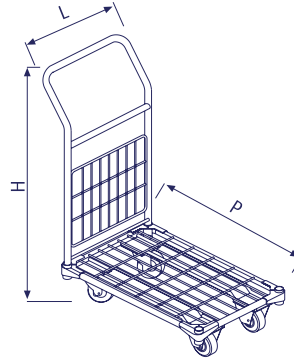
**TRANSPORT TROLLEY**  
YÜK TAŞIMA ARABASI

Code / Kod	P	H	L	Description / Açıklama
41.0111	1110	980	670	



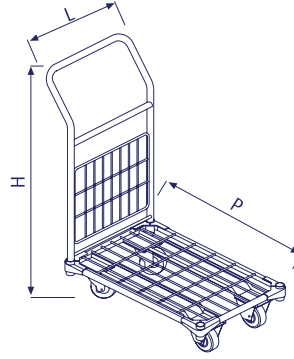
**TRANSPORT TROLLEY**  
YÜK TAŞIMA ARABASI

Code / Kod	P	H	L	Description / Açıklama
41.0112	700	890	430	



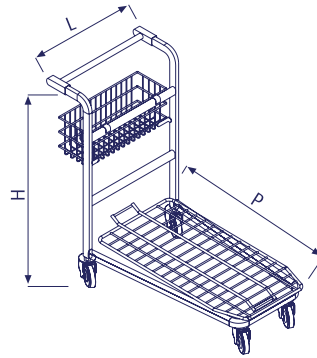
**TRANSPORT TROLLEY**  
YÜK TAŞIMA ARABASI

Code / Kod	P	H	L	Description / Açıklama
41.0113	950	1080	650	



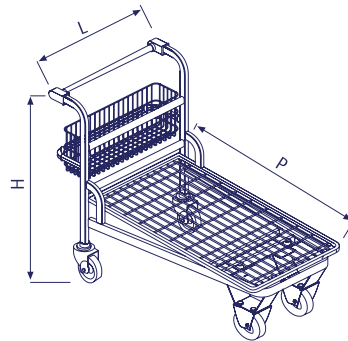
**TRANSPORT TROLLEY**  
YÜK TAŞIMA ARABASI

Code / Kod	P	H	L	Description / Açıklama
41.0114	1040	975	545	



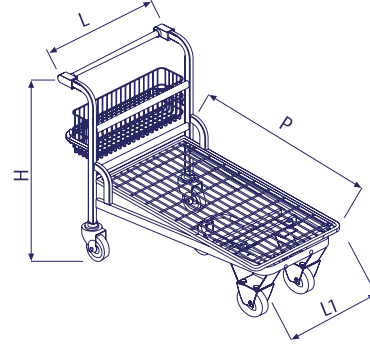
**TRANSPORT TROLLEY**  
YÜK TAŞIMA ARABASI

Code / Kod	P	H	L	Description / Açıklama
41.0115	1185	985	800	



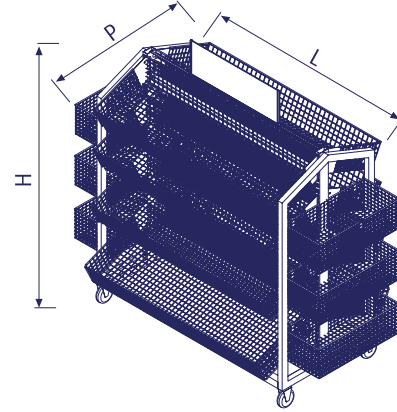
**TRANSPORT TROLLEY**  
YÜK TAŞIMA ARABASI

Code / Kod	P	H	L	L	Description / Açıklama
41.0116	1185	985	800	650	With 5 wheels / 5 Tekerlekli



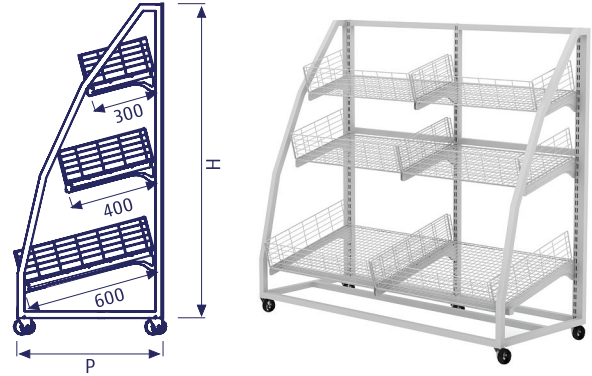
**WIRE STAND WITH WHEELS**  
TEKERLEKLİ TEL STAND

Code / Kod	P	H	L	Description / Açıklama
14.0909	645	1375	1295	Zinc Coated / Çinko Kaplama Painted / Boyalı



**MULTI PURPOSE WIRE STAND**  
ÇOK AMAÇLI TEKERLEKLİ STAND

Code / Kod	P	H	L	Description / Açıklama
29.2929	650	1400	1640	



**DISPLAY PALLET**  
PROMOSYON PALETİ

Code / Kod	P	H	L	Description / Açıklama
41.1213	600	200	800	Top can be covered with aluminum
41.1214	800	200	1200	Üstü Alüminyum levha ile kaplanabilir
41.1215	1000	200	1200	

