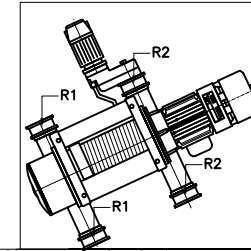
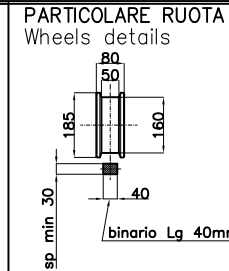
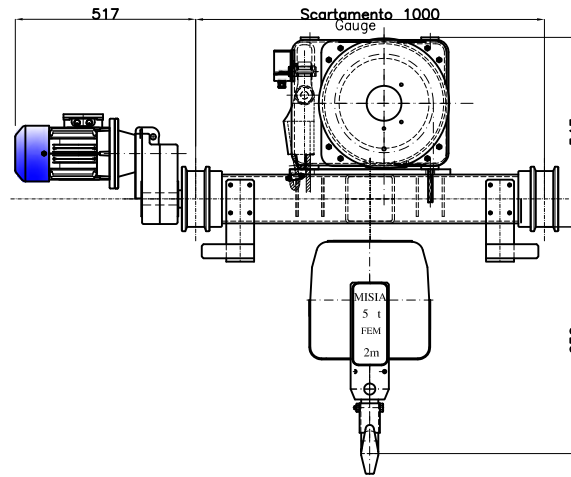
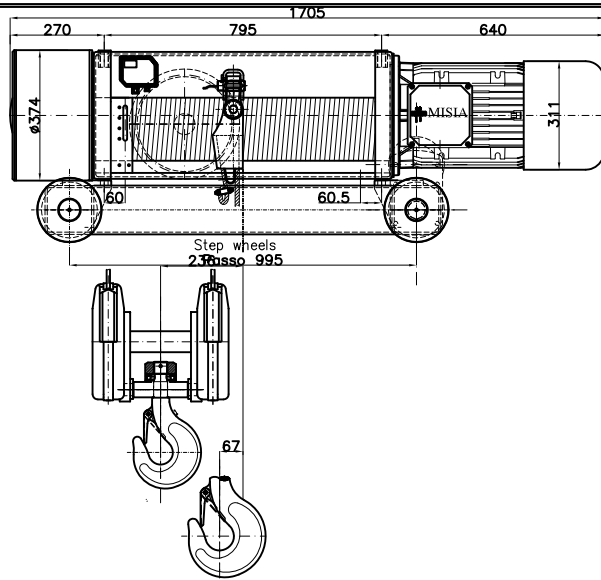


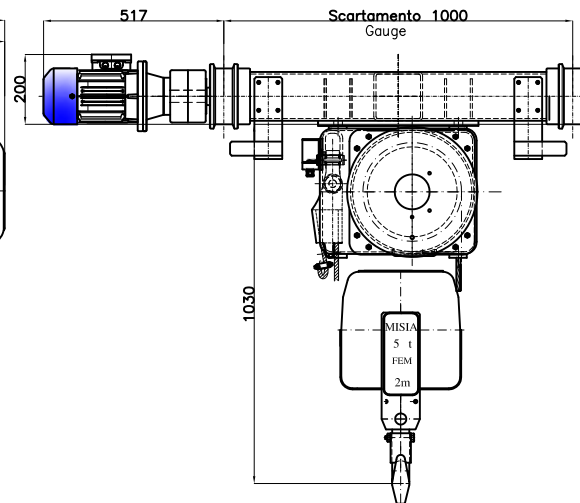
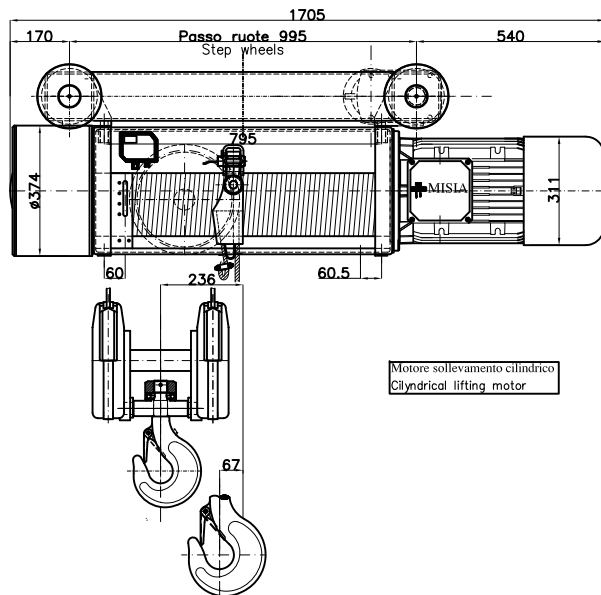
# Paranco figura 53. tipo ----- Hoist type ----- XM525NS4H10A/53

Serial number Misia :



Reazioni statiche Valori statici (daN) Static reaction Static value (daN)		
R1	4121	daN
R2	1265	daN
Peso paranco : 772 Kg		

type 53 Supported



type 53C1 Suspended

## Caratteristiche generali : General characteristics

Portata max Max capacity	10000	Kg.
Corsa gancio Hook lift	10	m.
Tensione : Voltage :	400V - 50 Hz	
Velocità di sollevamento Lifting speed	4.0/1.3	m/min.
Velocità di traslazione trolley speed	20/6.5	m/min.
Potenza motore di sollevamento Hoist motor power	8.0/2.6	kW.
Potenza motore di traslazione Trolley motor power	0.55/0.18	kW.
Assorbimento motore di sollevamento Hoist motor absorbment	17.7/14.5	A.
Assorbimento motore di traslazione Trolley motor absorbment	1.9/1.7	A.

Ø Primitivo tamburo Drum pitch Ø	265 mm	Gancio DIN 15401 n°6 Classe S Hook Din 15401 n°6 S class		
Ø Primitivo puleggia Sheave pitch Ø	283 mm	Fune zincata Galvanized Rope	Ø12mm x Lg 47m	Carico rottura Breaking load
				12701 Kg

PARANCO SERIE ----- HOIST TYPE	MISIA PARANCHI S.R.L.	
XM525NS4H10A/53	Scala 1 : 1	Revisione n° : Oggetto Rev:
DIMENSIONI GENERALI --- OVERALL DIMENSIONS	DATA : 15/01/12	Dis. M.Ubbiali Visto. R.Brambilla