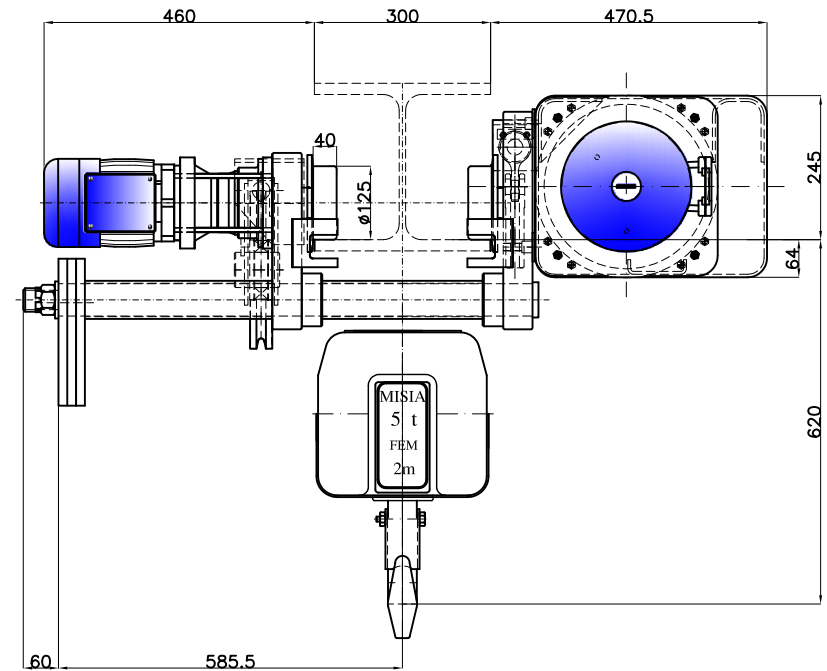
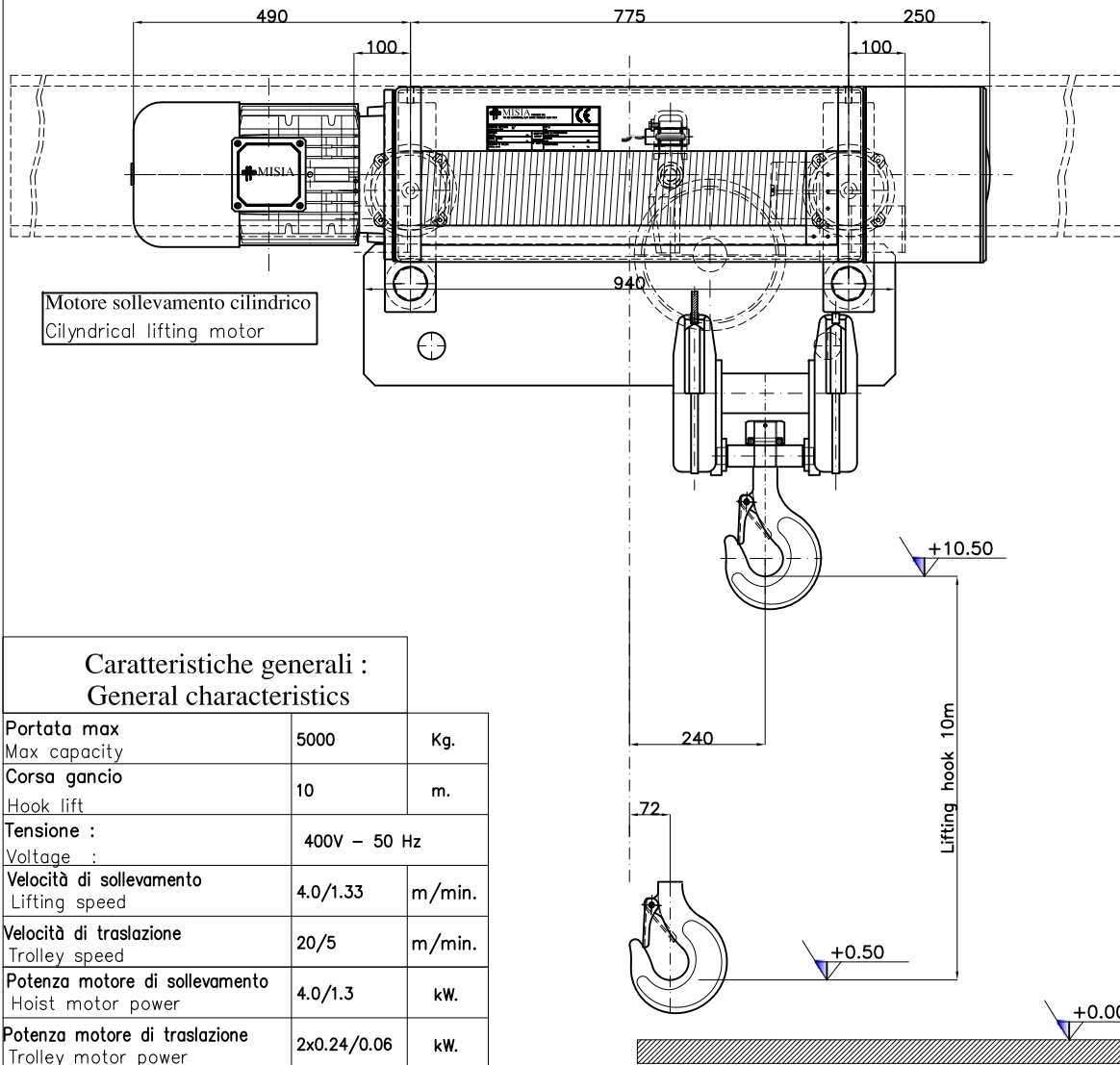


Electric rope hoist MISIA type XM312NS4H10A/83 low headroom monorail trolley.



Caratteristiche generali : General characteristics

Portata max Max capacity	5000	Kg.
Corsa gancio Hook lift	10	m.
Tensione : Voltage :	400V - 50 Hz	
Velocità di sollevamento Lifting speed	4.0/1.33	m/min.
Velocità di traslazione Trolley speed	20/5	m/min.
Potenza motore di sollevamento Hoist motor power	4.0/1.3	kW.
Potenza motore di traslazione Trolley motor power	2x0.24/0.06	kW.
Assorbimento motore di sollevamento Hoist motor current	9.2/7.0	A.
Assorbimento motore di traslazione Trolley motor current	2x0.85/1.10	A.

Primitivo tamburo Drum pitch ϕ	219 mm	Gancio DIN 15401 n°2.5 Classe S Hook Din 15401 n°2.5 S class
Primitivo puleggia Sheave pitch ϕ	243 mm	Fune zincata ϕ 10mm x Lg 46m Galvanized Rope Breaking load 6599 Kg

LATO MOTORE Motor side		LATO REDUTTORE Reducer side	
R2	R1	R2	R1

Reazioni statiche Valori statici (daN)	
Static reactions values (daN)	
R1	4351 daN
R2	1229 daN
Peso paranco : 580 Kg	

NOTE :

Ala trave standard Misia fino a 300mm
Larghezza minima ala trave : 130 mm
Per ali superiori a quelle indicate, la quota C (ingombro gancio) aumenta di 12mm ogni 10mm di larghezza ala trave.

Beam size standard Misia up to 300mm
Minimum size for beam : 130mm
For wider beams dimensions than the indicated ones, the C dimension is 12mm more every 10mm of beam size more.

PARANCO SERIE --- HOIST TYPE	MISIA		PARANCHI S.R.L.
XM312NS4H10A/83	Scala 1 : 1		Revisone n° : Oggetto Rev:
DIMENSIONI GENERALI --- OVERALL DIMENSIONS	DATA : 12/11/11	Dis. M.Ubbiali	Visto. R.Brambilla