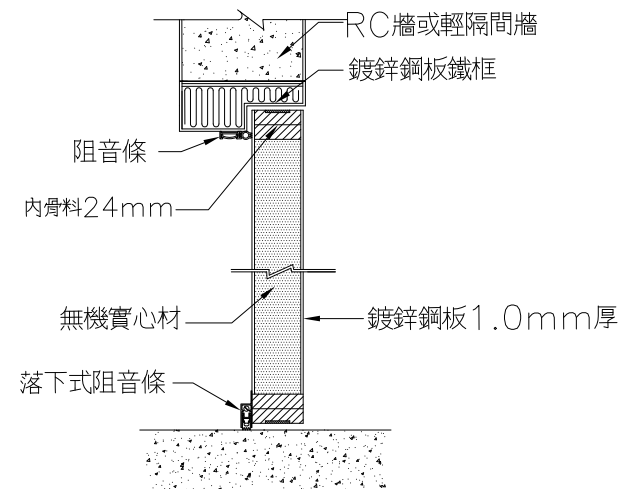
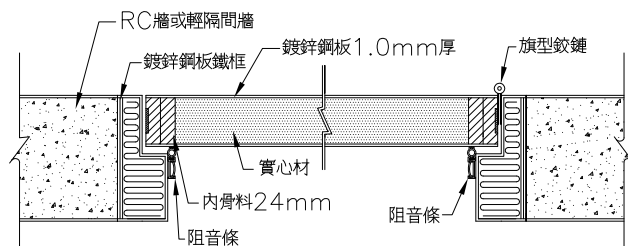


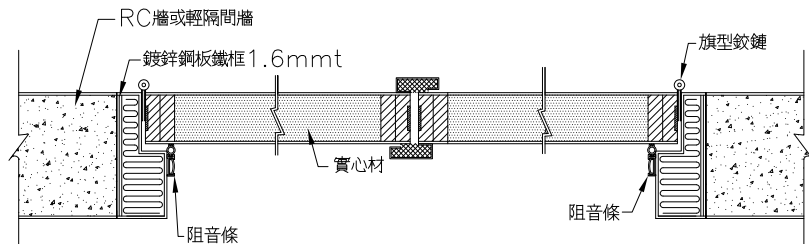
金屬隔音防火門立面圖



單雙扇金屬隔音防火門垂直剖面圖



單扇金屬隔音防火門水平剖面圖



雙扇金屬隔音防火門水平剖面圖

一、產品

A, 符合CNS11227所規定之防火門測試標準

B, 門框與五金

- 1, 一小時防火時效帶鉸鍊的防火門, 門扇厚度為40mm以上。
- 2, 門扇製作須保持門扇表面之平整不可有凹凸不平之處。
- 3, 雙扇門的門框四周應裝置金屬介面阻音條阻隔聲音傳遞。
- 4, 防火門的門扇雙面顏色式樣依設計要求訂做之。
- 5, 隔音門聲音穿透損失經國內(外)認可之標準測試結果證明, STC可達32以上。
- 6, 金屬門扇以1.0mm鍍鋅鋼板製, 門框應用1.6mm鍍鋅鋼板製成。
- 7, 鉸鍊與把手處以2mm補強銅板補強之。
- 8, 防火時效符合60A。

C, 施工: 所有的門框應用金屬固定片精確的安裝在RC牆應沿著側柱及上柱間加裝固定座。

二、安裝

- A, 門框與牆接合處應緊密接合, 以不燃材料填縫。
- B, 隔音門不宜直接座落於高架地板上。
- C, 依施工圖於門扇適當高度打孔, 裝置門鎖等五金配件。
- D, 完工後須將門體髒污清理擦拭。

工程名稱:
桃園汙水處理廠新建工程
圖樣說明:
防火隔音金屬門STC32

日期 Date	2015.12	版本 Version		單位 Unit	mm
圖環協工程顧問有限公司					
TEL: 04-23584334 FAX: 04-23584500					
www.noise.com.tw					
台中市臺灣大道四段767號12樓-4					