

ES

HE-VA

el crecimiento

Máquinas para el crecimiento

Manual de Instrucciones
Listado de piezas
Declaración de Conformidad

Máquinas para el crecimiento

Máquinas para el



Advertencia: Lea las instrucciones de uso atentamente antes de utilizar la máquina.

Rondo-Dan

a partir de la máquina No

29903

 **HE-VA**

N. A. Christensensvej 34
DK-7900 Nykøbing Mors
Tel: 97724288
Fax: 97722112
www.he-va.com

ÍNDICE

Declaración de Conformidad CE.....	4
Verificación de recepción	5
Descripción de la máquina	5
Aplicaciones.....	5
Especificaciones técnicas.....	5
Responsabilidad del usuario	6
Instrucciones de seguridad para Rondo-Dan.....	6
Arranque de la máquina	7
Lista de Repuestos.....	8
Sección central	8
Desenrollador	10
Motor	12
Hidráulico	14
Motor de aceite.....	14

Declaración de Conformidad CE

Conforme a la Directiva 2006/42/CE de la UE relativa a máquinas aplicable desde el 29 de diciembre de 2009

HE-VA ApS
N. A. Christensensvej 34,
DK-7900 Nykøbing Mors

se confirma que la siguiente máquina ha sido fabricada conforme a la Directiva 2006/42/CE del Consejo.

La declaración concierne a la siguiente máquina:

Rondo-Dan

Número.: _____

Nykøbing 29/12 2009



Villy Christiansen

Asimismo, el abajo firmante cuenta con la autorización necesaria para compilar documentación técnica relativa a la citada máquina.

Verificación de recepción

Al recibir la máquina el distribuidor/cliente debe controlar Rondo-Dan por eventuales daños.

Descripción de la máquina

Aplicaciones.

Rondo-Dan puede ser usado para desenrollar pacas redondas de paja y heno.

Este libro debe ser leído antes de usar la máquina y debe acompañar su Rondo-Dan a lo largo de su vida útil.

La fábrica se reserva el derecho de hacer cambios.

Especificaciones técnicas.

	Izquierda	Derecha
Largo de trabajo	2,15 m.	2,15 m.
Largo	2,0m.	2,0m.
Peso	577 kilo	577 kilo
Requisitos de Levantamiento	1100 kilo	1100 kilo
Máx. Peso de paca	850 kilo	850 kilo
Máx. diámetro de paca	1,80 m.	1,80 m.
Máx. largo de paca	1,50 m.	1,50 m.

Responsabilidad del usuario

El usuario es responsable de que el conductor tiene las competencias necesarias. Como HE-VA no puede controlar el uso de la desenrolladora, nosotros solamente podemos garantizar la calidad de la máquina y no podemos aceptar cualquier clase de responsabilidad en conexión con el desempeño de la máquina.

Cualquier tipo de lesión causada por la estadia de personas en las zonas peligrosas es responsabilidad del usuario.

El usuario es responsable de que la máquina esté legal durante el transporte en las vías públicas. Por favor ponga atención a las luces, peso, ancho de transporte, distribución del peso del tractor correcta (extra pesos en la parte frontal puede ser necesario).

Instrucciones de seguridad para Rondo-Dan

No arranque la máquina cuando haya personas expuestas** en áreas peligrosas*.

Cuando se encuentren personas vulnerables dentro de una zona peligrosa (por ejemplo en conexión con la realización de ajustes, mantenimiento o acoplamiento y desacoplamiento) los siguientes puntos deben ser cumplidos:

1. La máquina debe estar al nivel del suelo.
2. El hidráulico deberá ser desacoplado.
3. El tractor deberá estar parado y la llave fuera del sistema de encendido.
4. El tractorista deberá asegurarse que durante el uso no hay personas expuestas dentro del área de peligro

* Zona de peligro: Sobre o debajo de la máquina, a una distancia inferior de 3 m de la máquina.

** Persona expuesta: Cualquier persona que total o parcialmente se encuentre dentro de la zona de peligro.

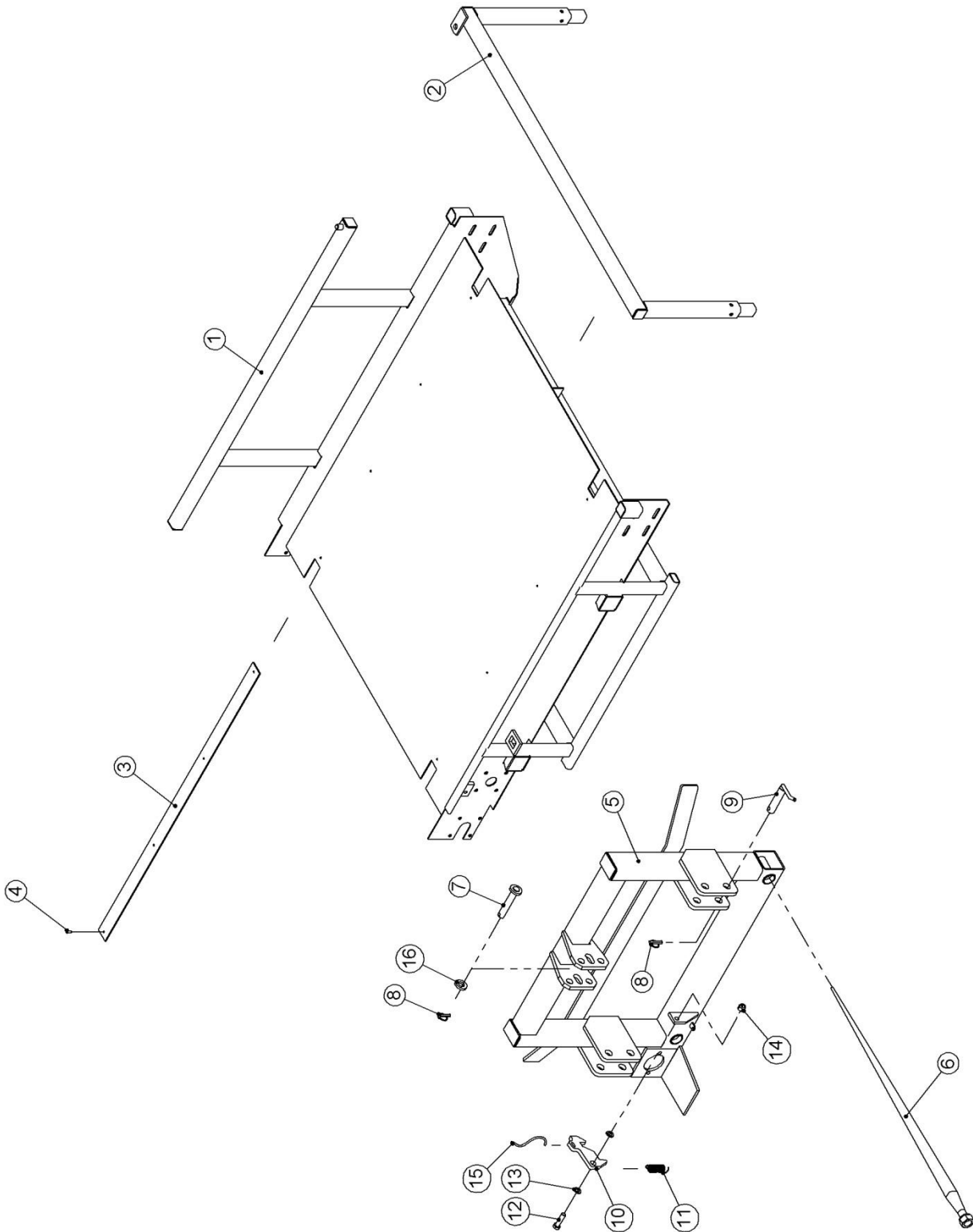
Arranque de la máquina

1. Monte el Rondo-Dan en los tres puntos de acople del tractor y conecte las dos mangueras hidráulicas del aceite del motor al toma corriente remoto de doble efecto. Note que la máxima presión de trabajo es de 210 bares.
2. Asegúrese que nadie se encuentre dentro de la zona de peligro.
3. Active la salida remota del tractor y revise desde el asiento de tractor que la cadena y el cilindro desbobinador giren libremente.
4. Pare el aceite del motor y coloque el apero al nivel del suelo donde haya buenos accesos. Desde el asiento del tractorista libere el pestillo que bloquea los tres puntos para aflojar la mesa de trabajo.
5. Avance el tractor y revise que se desliza fácilmente a través de las guías tubulares. De ser necesario ajuste el brazo superior hidráulico.
6. Tome la paca bajando los pinchos. Retroceda los pinchos bajo la paca hasta que ésta se encuentre contra los tres puntos del marco y levántela.
7. Descargue la pala sobre la mesa de trabajo o plataforma de alimentación, el marco de tres puntos y empuje contra el marco de tres puntos y conduzca hacia adelante hasta que los pinchos se liberen.
8. Baje los pinchos y retroceda de tal manera de que se deslice por los carriles tubulares. Compruebe que el dispositivo cierra automáticamente y se acopla con el marco de tres puntos y la plataforma o mesa de desenrollado. Levante la máquina.
9. Diríjase al lugar de descarga.
10. Antes de comenzar a usar la desenrolladora use el control remoto para garantizar que ninguna persona se encuentre en la zona de peligro. Dependiendo de la revoluciones del motor y de la velocidad de avance, dosifique la cantidad deseada.
11. Si el motor de aceite se para en el medio de la descarga revierta el flujo de aceite por un momento usando el control remoto, después de lo cual la máquina está lista para continuar el desenrollado. Para pacas redondas con centros duros puede ser necesario por razones de tiempo, revertir el motor de aceite y transportar el centro o núcleo contra el rodillo desenrollador.

NB: Para grandes pacas de aproximadamente 1,80 m de diámetro sea cuidadoso al abrir la cabina del tractor. Con máquinas levantadas puede ser necesario cerrar la ventana para evitar daños.

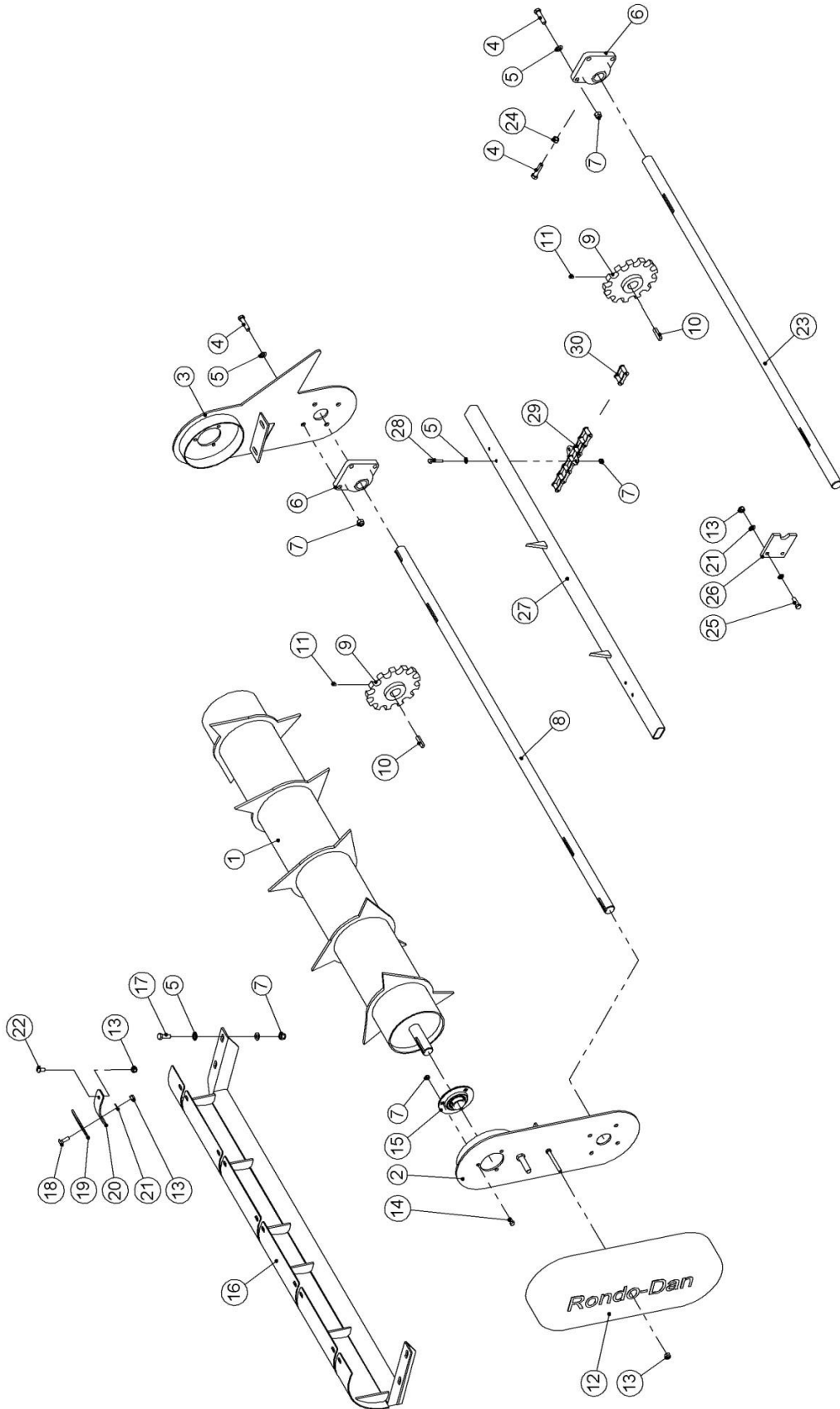
Lista de Repuestos

Sección central



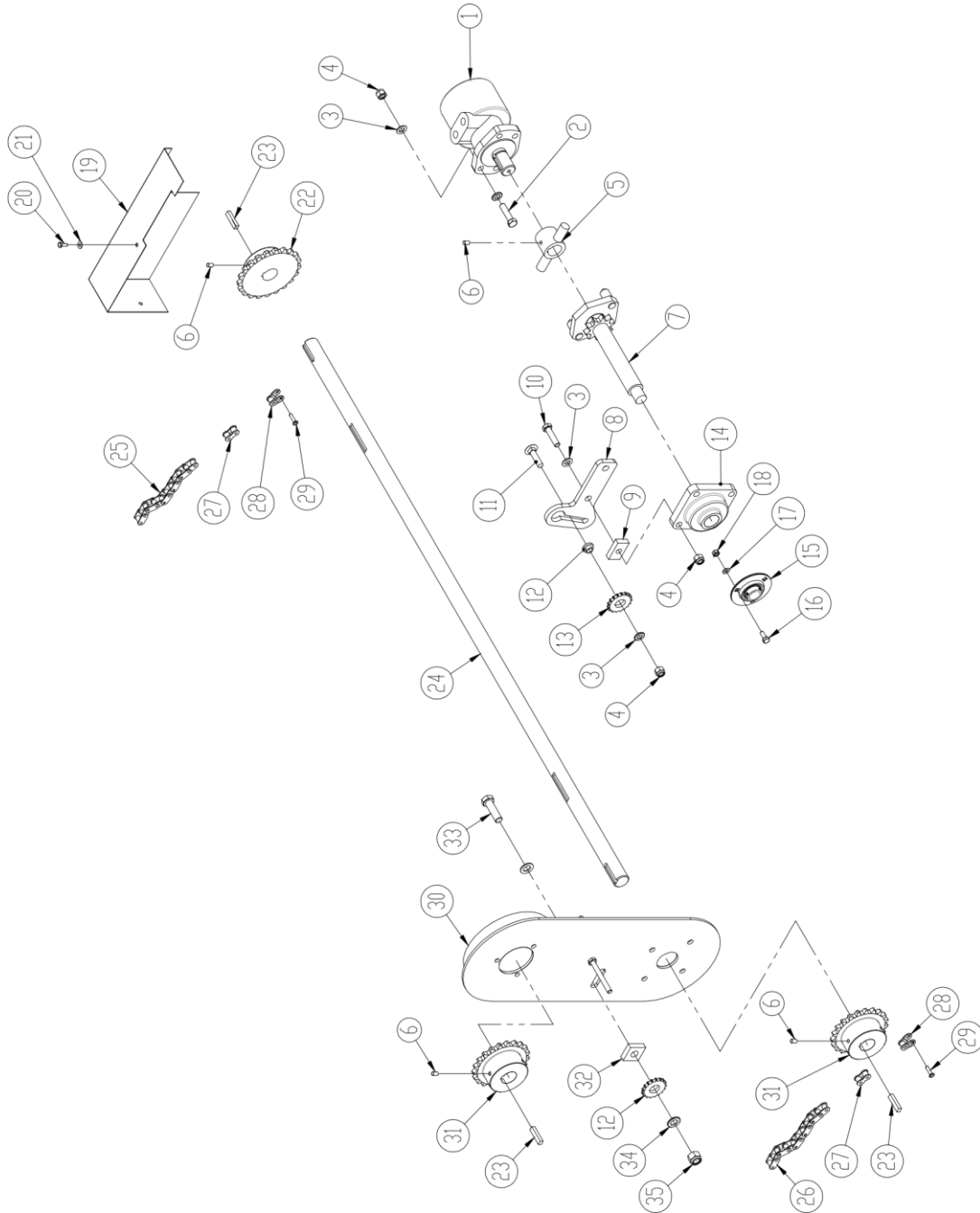
Posición	Pieza n °	Designación	Número
1	1070290	Derecha	1
	1070295	Izquierda	1
2	1070260	Baranda Derecha	1
	1070261	Baranda Izquierda	1
3	1070330	Carriles	2
4	0243200	Tornillo M6x20	8
5	1070051	Suspensión tres puntos	1
6	0410500	Púas 1250mm. con tuerca	2
7	1068890	Perno Ø25x145mm.	1
8	0378600	Pasador Ø11x40mm.	3
9	1055460	Perno Ø28x120mm.	2
10	1070971	Dispositivo de bloqueo	1
11	0431630	Resorte Ø2,5x18x80mm.	1
12	0235840	Perno hexagonal M16x60mm. 8.8	1
13	0272290	Disco Ø16	2
14	0264090	Perno M16	1
15	0486250	Cuerda Ø6	2
16	1044600	Disco Ø26x8mm.	1

Desenrollador



Posición	Pieza n °	Denominación	Número
1	1070242	Rodillo	1
2	1070171	Placa (Derecha)	1
	1071270	Placa (Izquierda)	1
3	1070182	Placa (Derecha)	1
	1071260	Placa (Izquierda)	1
4	0235380	Perno M12x50mm. 8.8	18
5	0272270	Disco Ø12	60
6	0478700	Soporte con brida Ø35 UCF207	4
7	0264070	Tuerca M12	62
8	1070020	Eje Ø35x1650mm.	1
9	1070040	Rueda dentada con 13 dientes	4
10	1070100	Perno 10x8mm.	4
11	0227520	Perno M8x12mm.	4
12	0485650	Pantalla plástica	1
13	0264060	Tuerca M10	25
14	0234750	Perno M8x20mm.	6
15	0471880	Soporte de brida Ø35	2
16	1070251	Pantalla plástica	1
17	0235350	Perno M12x35mm.	4
18	0248421	Perno M10x30mm.	10
19	1070720	Placa	5
20	1070690	Placa	10
21	0272260	Disco Ø10	18
22	0227830	Perno M10x20 10.9	10
23	1070010	Eje Ø35x1490mm.	1
24	0261370	Tuerca M12	4
25	0235060	Perno M10x35mm. 8.8	4
26	1070450	Soporte de brida Ø35	2
27	1070000	Presilla	9
28	0234800	Perno M8x45mm. 8.8	18
29	0409460	Cadena S55-89 unión	2
30	0409470	Unión	2

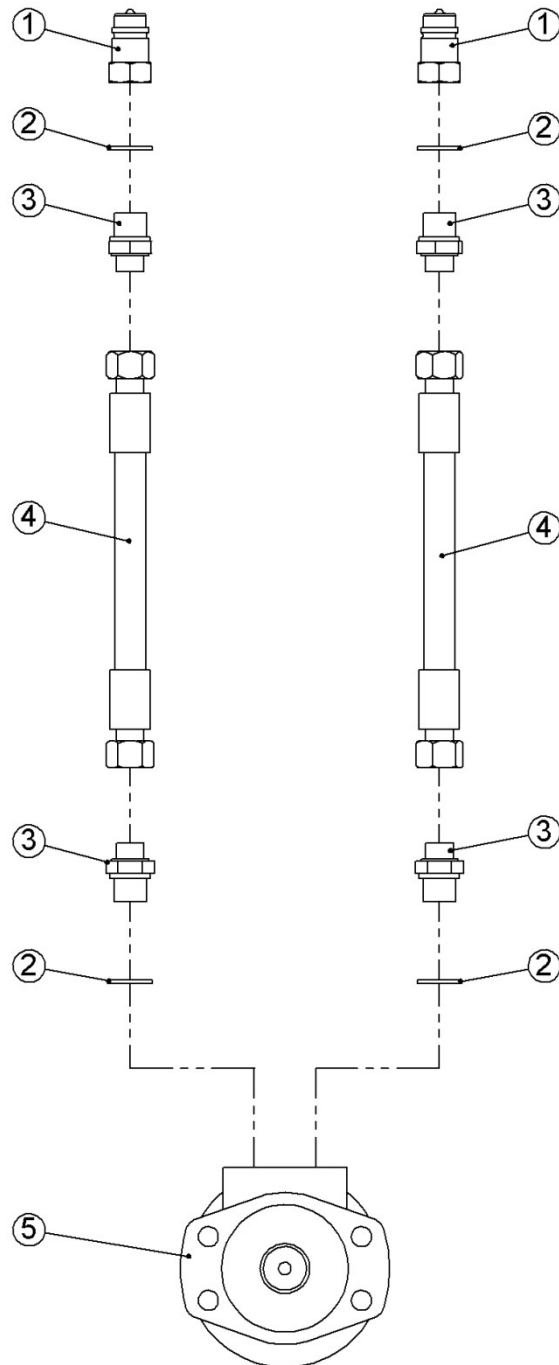
Motor



Posición	Pieza n °	Denominación	Número
1	0442070	Aceite de motor 204 CC con Ø32 Eje	1
2	0235380	Perno M12x50mm. 8.8	4
3	0272270	Disco Ø12	10
4	0264070	Tuerca M12	6
5	1071190	Casquillo	1
6	0227520	Perno M8x12mm.	3
7	1071200	Eje con 10 dientes de Rueda dentada	1
8	1071320	Soporte tensor de corriente	1
9	1071330	Tensor de corriente	2
10	0235410	Perno M12x65mm.	2
11	690101221	Perno M12x50	1
12	630532600	Casquillo	1
13	0470100	Rueda dentada con 13 dientes	2
14	0478700	Soporte de brida UCF207 Ø35	1
15	0471850	Soporte de brida Ø25	1
16	0234750	Perno M8x20mm. 8.8	3
17	0272250	Disco Ø8	3
18	0264050	Tuerca M8	3
19	1070230	Pantalla plástica, Izquierda	1
	1070231	Pantalla plástica, Derecha	1
20	0271530	Disco Ø6	2
21	0234280	Perno M6x16mm. 8.8	2
22	1070190	Rueda dentada con 23 dientes	1
23	1070100	Perno 10x8mm.	3
24	1070020	Eje Ø35x1650mm.	1
25	1071240	Cadena 775 mm	1
26	1071250	Cadena 1155 mm	1
27	0409630	Unión	2
28	0409631	Unión	2
29	0409632	Remache	2
30	1070171	Placa (Derecha)	1
	1071270	Placa (Izquierda)	1
31	1070191	Rueda dentada con 21 dientes	2
32	1071391	Bloque esparcidor	1
33	0235850	Perno M16x65mm.	1
34	0272290	Disco Ø16	1
35	0264090	Tuerca M16	1

Hidráulico

Motor de aceite



Posición	Pieza n °	Denominación	Número
1	0444020	Enganche rápido ½”	2
2	0449070	Anillo de sellado ½”	4
3	0444550	Niple hexagonal ½” - ¾”	4
4	0454520	Manguera 1600mm. ¾”	2
5	0442070	Motor de aceite con Ø32 Eje	1

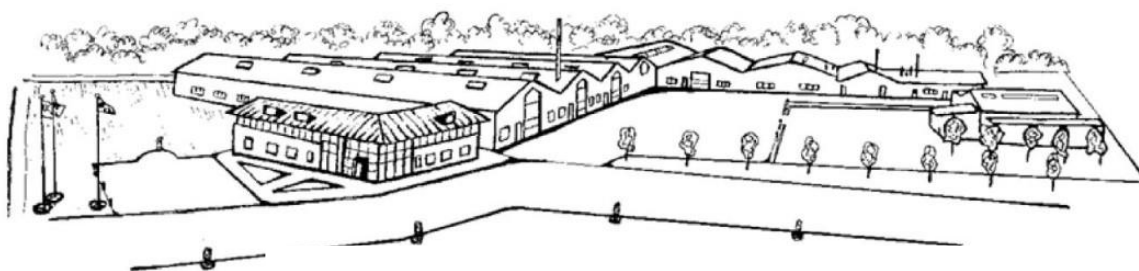
Máquinas para el crecimiento

Máquinas para el crecimiento

Máquinas para el crecimiento



2010
Dinamarca



El diseño está sujeto a modificaciones sin previo aviso