

ES

HE-VA

Manual de Instrucciones
Listado de piezas
Declaración de Conformidad

good as it looks

As good as it looks

As good as it looks

As good as it looks

As good as it looks

As good as it looks



Advertencia: Lea las instrucciones de uso atentamente antes de utilizar la máquina.

Sub-Tiller Biotopo-Stealth

Rigido: 3,0m – 3,5m – 4,0m
Hidráulico: 4,0m – 5,0m – 6,0m

 **HE-VA**

N. A. Christensensvej 34
DK-7900 Nykøbing Mors
Tel: 97724288
Fax: 97722112
www.he-va.com

Índice

| | |
|---|----|
| DECLARACIÓN DE CONFORMIDAD CE | 5 |
| Comprobación de la entrega | 6 |
| Descripción de la máquina | 6 |
| Ámbito de aplicación | 6 |
| Especificaciones técnicas..... | 6 |
| Instrucciones de seguridad del Biotopo-Stealth | 7 |
| Seguridad e instrucciones del sistema hidráulico | 8 |
| Transporte por vías públicas | 8 |
| Carga del eje frontal | 8 |
| Etiquetas en la máquina | 9 |
| Puesta en marcha de la máquina | 10 |
| General | 10 |
| Enganche y desenganche (máquinas rígidas)..... | 10 |
| Enganche y desenganche (máquinas hidráulicas)..... | 10 |
| Configuración y ajuste | 11 |
| Protección contra piedras | 11 |
| Sistema hidráulico automático..... | 12 |
| Sustitución del punto de desgaste | 13 |
| Rascador | 14 |
| Mantenimiento..... | 15 |
| Lubricación | 15 |
| Lista de piezas..... | 18 |
| Barra de enganche..... | 18 |
| Bastidor 3 m - 4 m (rígido)..... | 20 |
| Bastidor 4 m – 6 m (hidráulico) | 22 |
| Bastidor ruedas (solo para máquina hidráulica) | 25 |
| Rodillos | 26 |
| Traílla | 28 |
| Diente de Rápido Calado con perno de seguridad Rápido Empuje..... | 29 |
| Sistema hidráulico automático Rápido Calado..... | 30 |
| Disco abresurcos (rígido)..... | 31 |
| Disco abresurcos 4 m – 6 m (hidráulico) | 34 |
| Luces LED..... | 36 |
| Sistema hidráulico | 38 |
| Barra de enganche y bastidor de ruedas..... | 38 |
| Ala..... | 39 |
| Disco abresurcos (rígido)..... | 40 |

| | |
|--|----|
| Disco abresurcos (hydr.)..... | 41 |
| Control de profundidad de rodillo (rígido)..... | 43 |
| Control de profundidad de rodillo (hydr.)..... | 44 |
| Componentes hidráulicos del sistema automático (rígido) | 45 |
| Componentes hidráulicos del sistema automático (hidráulico)..... | 46 |
| Notas..... | 48 |



DECLARACIÓN DE CONFORMIDAD CE

conforme a la Directiva 2006/42/CE de la UE relativa a máquinas aplicable desde el 29 de diciembre de 2009:

HE-VA ApS
N. A. Christensensvej 34,
DK-7900 Nykøbing Mors

se confirma que la siguiente máquina ha sido fabricada de conformidad con la Directiva 2006/42/CE del Consejo.

La declaración concierne a la siguiente máquina:

Biotopo-Stealth – 3,0 m – 3,5 m – 4,0 m (rígida)
Biotopo-Stealth – 4,0 m – 5,0 m – 6,0 m (hidráulica)

Nykøbing, 1 de abril de 2020


Villy Christiansen

Asimismo, el abajo firmante cuenta con la autorización necesaria para compilar documentación relativa a la citada máquina.

Comprobación de la entrega

En el momento de la entrega al distribuidor, proveedor y cliente, revise el subsolador Biotopo-Stealth para verificar que no haya daños.

Descripción de la máquina

Ámbito de aplicación

Biotopo-Stealth es un subsolador universal, especialmente indicado para subsolado de baja perturbación. El Biotopo-Stealth reduce eficazmente los daños estructurales causados por maquinarias pesadas. Un disco de sierra situado delante de cada diente corta la hierba y el material orgánico, permitiendo que el diente fisure la superficie y mulla el suelo hasta unos 30 cm de profundidad, sin alterar la superficie de forma significativa.

El subsolador Biotopo-Stealth se encuentra disponible con rodillo de estrella de Ø450/500 mm, rodillo de perfil en V de Ø600 mm y con un rodillo de tubo cuadrado de Ø550 mm.

El rodillo compactador sirve para controlar la profundidad y conseguir un compactado uniforme del suelo. El Biotopo-Stealth ha sido diseñado para un espaciado entre brazos de 450-500-550 mm, pero con un par de soportes de dientes especiales, también se puede configurar la máquina para un espaciado entre brazos de 750 mm.

El ajuste de los dientes es ilimitado, de modo que se puede acomodar el espaciado a todas las condiciones de trabajo. El Biotopo-Stealth se puede utilizar en cualquier tipo de suelo.

Con el Biotopo-Stealth se puede montar la sembradora Multi-seeder de HE-VA y, de ese modo, labrar y sembrar colza, pastos o cultivos de cobertura.

El Biotopo-Stealth se monta en la suspensión de tres puntos del tractor y el control de profundidad hidráulico mediante el rodillo compactador se regula con el sistema hidráulico del tractor. Para conseguir un control óptimo, es necesario tener en cuenta el tipo de ruedas del tractor. En ciertas circunstancias, se recomienda montar ruedas gemelas.

Especificaciones técnicas

| Modelo | 3,0 m rígido | 3,5 m rígido | 4,0 m rígido | 4,0 m hidr. | 5,0 m hidr. | 6,0 m hidr. |
|--|-------------------------|-------------------------|-------------------------|------------------------|------------------------|------------------------|
| Ancho de trabajo | 3 m | 3,5 m | 4 m | 4 m | 5 m | 6 m |
| Altura de transporte | | | | 2,37 m | 2,87 m | 3,37 m |
| Ancho de transporte | 3 m | 3,5 m | 4 m | 2,54 m | 2,54 m | 2,54 m |
| Requisitos de potencia HP | | | | | | |
| Requisito: salidas de aceite de doble efecto | 2 | 2 | 2 | 3 | 3 | 3 |
| Requisito: salidas de aceite de efecto simple (solo sistema hidráulico automático) | 1 | 1 | 1 | 1 | 1 | 1 |
| N.º de dientes | 5/6/7 | 6/7/8 | 7/8/9 | 7/8/9 | 9/10/11 | 11/12/13 |
| Peso Rodillo de tubo cuadrado y perno de seguridad Rápido Empuje | kg | Kg | kg | kg | kg | kg |
| Peso Rodillo de tubo cuadrado y sistema hidráulico automático | kg | Kg | kg | kg | kg | kg |
| Peso Rodillo de perfil en V y perno de seguridad Rápido Empuje | kg | kg | kg | kg | 4050 kg | kg |

| | | | | | | |
|--|----|----|----|----|----|----|
| Peso Rodillo de perfil en V y sistema hidráulico automático | kg | kg | kg | kg | kg | kg |
|--|----|----|----|----|----|----|

El subsolador Biotopo-Stealth cumple con la DS/ISO 11001-1, suspensión con tres puntos de sujeción.

Instrucciones de seguridad del Biotopo-Stealth

No arranque la máquina si hay personas expuestas* en áreas peligrosas**.

Cuando haya personas expuestas al peligro (p. ej., realizando ajustes u operaciones de mantenimiento, enganche o desenganche), deberán observarse las siguientes condiciones:

1. La máquina debe estar bajada y apoyada en terreno firme.
2. Los componentes hidráulicos deben estar desenganchados.
3. El tractor debe estar parado y la llave no debe estar en el contacto.
4. El conductor debe asegurarse de que no haya personas expuestas al peligro durante el funcionamiento de la máquina.

* Persona expuesta al peligro: Cualquier persona que esté situada total o parcialmente en un área de peligro.

** Área de peligro: En la máquina, o debajo de ella, en un radio de 4 m.

La mayoría de los accidentes que se producen en relación con el funcionamiento, el transporte y el mantenimiento de las máquinas se deben al incumplimiento de las medidas de seguridad más elementales. Por ello, es de vital importancia que cualquier persona que opere la máquina observe meticulosamente todas las instrucciones de seguridad, así como cualquier otra instrucción relativa a la máquina.

La máquina solo debe ser operada, mantenida y reparada por personas que estén familiarizadas con estas actividades y que, además, conozcan los posibles elementos de peligro de esta máquina en particular.

¡¡ATENCIÓN!! Las piezas giratorias y las prendas de vestir holgadas forman una combinación peligrosa.

¡¡IMPORTANTE!! Existe el riesgo de que caiga alguna pieza, lo que entraña un peligro para la vida de las personas que se encuentren en el bastidor base de la máquina cuando esta está enganchada a un tractor.

¡¡IMPORTANTE!! En relación con el transporte y el almacenamiento de la máquina, el bloqueo de seguridad debe estar activado

Seguridad e instrucciones del sistema hidráulico

1. La presión máxima de funcionamiento es de 225 bar.
2. Se recomienda etiquetar las piezas de enganche de las conexiones hidráulicas entre el tractor y el apero para evitar un uso incorrecto.
3. Utilice equipo de protección individual adecuado (gafas, guantes, etc.) cuando vaya a comprobar si existen fugas hidráulicas.
El aceite hidráulico a alta presión puede penetrar en la piel y ocasionar lesiones peligrosas. En caso de lesiones, consulte a su médico inmediatamente. **¡RIESGO DE INFECCIÓN!**
4. Antes de poner en funcionamiento el sistema hidráulico, baje la máquina y apóyela en suelo firme. Suelte los componentes hidráulicos, pare el motor y quite la llave del contacto.
5. Compruebe los manguitos hidráulicos regularmente, como mínimo, cada seis meses, para descartar que haya grietas, desgaste, fisuras, etc. Reemplace los manguitos dañados inmediatamente.

La vida útil de los manguitos hidráulicos es de un máximo de 5 años.

Los nuevos manguitos hidráulicos deben reunir los requisitos del fabricante.

Transporte por vías públicas

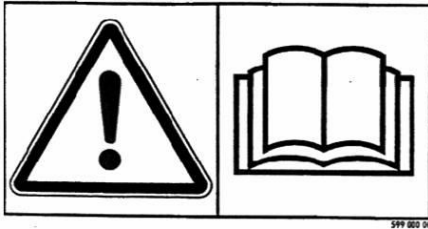
Antes de proceder al transporte en vías públicas, compruebe que el enganche de la máquina al tractor cumple con la normativa local y las leyes en vigor (el peso total permitido, la carga por eje permitida, el ancho de transporte, las luces, la señalización de advertencia, etc.).

Carga del eje frontal

Con la máquina enganchada y cargada con el peso máximo, es necesario comprobar las condiciones de conducción del tractor. Compruebe que la carga del eje frontal es suficiente. Como mínimo, la carga del eje frontal debe ser un 20 % del peso del tractor. Se ha de respetar en todo momento la carga por eje permitida y el peso total permitido para el tractor.

Nota: Enganchar la máquina puede alterar las condiciones de conducción, control y frenado

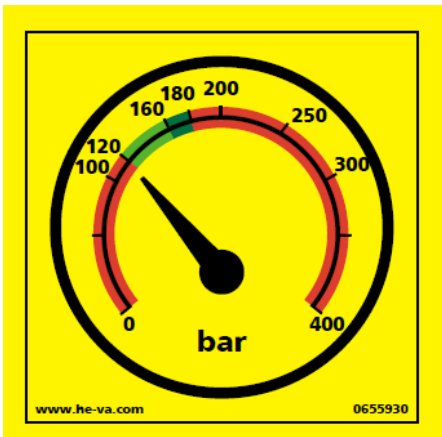
Etiquetas en la máquina



Lea detenidamente el Manual de instrucciones antes de utilizar la máquina y observe todas las instrucciones de seguridad.



Placa con número y año de fabricación.



Presión hidráulica correcta en el sistema hidráulico.

**HUSK - PLEASE NOTE -
ACHTUNG - ATTENTION
EFTERSPÆND BOLTE
TIGHTEN UP THE BOLTS
BOLZEN NACHZIEHEN
RESSERRER LES BOULONS**

Reapriete todos los pernos regularmente. Si no lo hace, nuestras obligaciones de garantía dejarán de tener aplicación.

Puesta en marcha de la máquina

General

| Esquema de colores de los manguitos hidráulicos | |
|---|--|
| Color (bridas) | Función |
| Rojo | Ajuste de altura de ruedas de arrastre |
| Azul | Plegado de las alas |
| Amarillo | Ajuste de profundidad de rodillo |
| Verde | Ajuste de profundidad de disco |
| Negro | Sistema hidráulico automático |

Enganche y desenganche (máquinas rígidas)

1. En circunstancias normales, enganche el tractor en los puntos más bajos de elevación de la máquina, tanto en lo que se refiere a los brazos de elevación como a la conexión superior.
2. Cuando se vaya a aparcar la máquina y desenganchar del tractor, es importante que el rodillo esté colocado en su posición más baja para dar estabilidad a la máquina.
3. Para desengancharla, suelte la salida de aceite del tractor, y los acoplamientos rápidos de la máquina se pueden desenganchar sin presión. El cilindro hidráulico que controla el rodillo incorpora una válvula antirretorno controlada con pilotos que cierra herméticamente el aceite e impide que entre en el cilindro hidráulico, de modo que se bloquea en la posición deseada con independencia de la estanqueidad de los acoplamientos rápidos.


Enganche y desenganche (máquinas hidráulicas)

1. Tenga en cuenta que la máquina se engancha y desengancha al tractor en posición de transporte.
2. Cuando la máquina está suspendida del tractor, hay que levantar las patas de apoyo hasta la posición superior.
3. El rodillo debe colocarse en la posición más baja porque, de no ser así, podrían presentarse problemas al plegarlo.

De la posición de transporte a la de trabajo:

1. Eleve la máquina hasta la altura de transporte máxima.
2. Coloque el cilindro de ajuste de la profundidad en la parte más alta.
3. Despliegue las secciones de las alas. **Importante:** Para desplegar las alas, hay que soltar primero el gancho de bloqueo activando la función de plegado, hasta que las alas lleguen al tope, en el bastidor central. Cuando se activa la función de desplegar, se abre primero el gancho de bloqueo y, a continuación, se abren las bisagras laterales.
4. Ajuste la profundidad de trabajo.

De la posición de trabajo a la de transporte:

1. Eleve la máquina a la altura de transporte máxima.
2. El cilindro de ajuste de la profundidad (el rodillo) se coloca en la parte superior.
3. Ahora, las secciones de las alas se pliegan para la posición de transporte.  Compruebe que los ganchos de bloqueo bloquean las secciones de las alas.

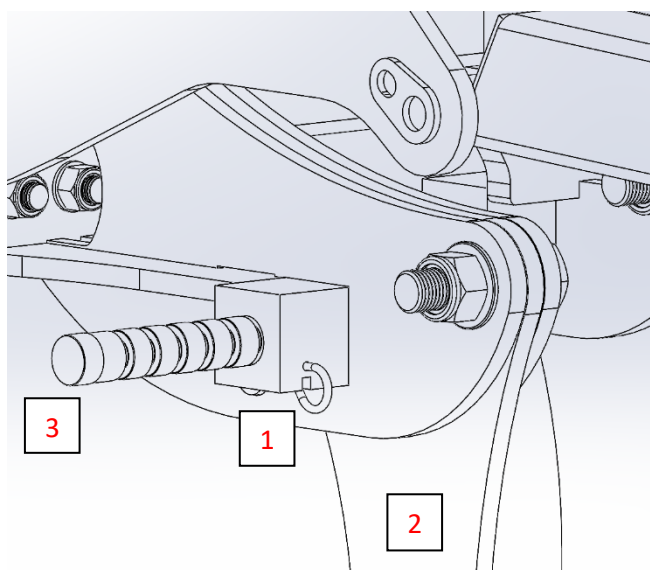
Configuración y ajuste

Protección contra piedras

Perno de seguridad Rápido Empuje.

Si se rompe el perno de seguridad y el diente queda suelto, avance el perno de seguridad una posición antes de volver a poner la máquina en funcionamiento.

 **Importante: No se debe realizar ninguna actividad debajo de la máquina si se ha movido o cambiado de posición el perno de seguridad.**



Tire de la pinza de retención (Pos. 1)

Tire del diente hacia atrás para volver a colocarlo en su posición de trabajo normal (Pos. 2.)

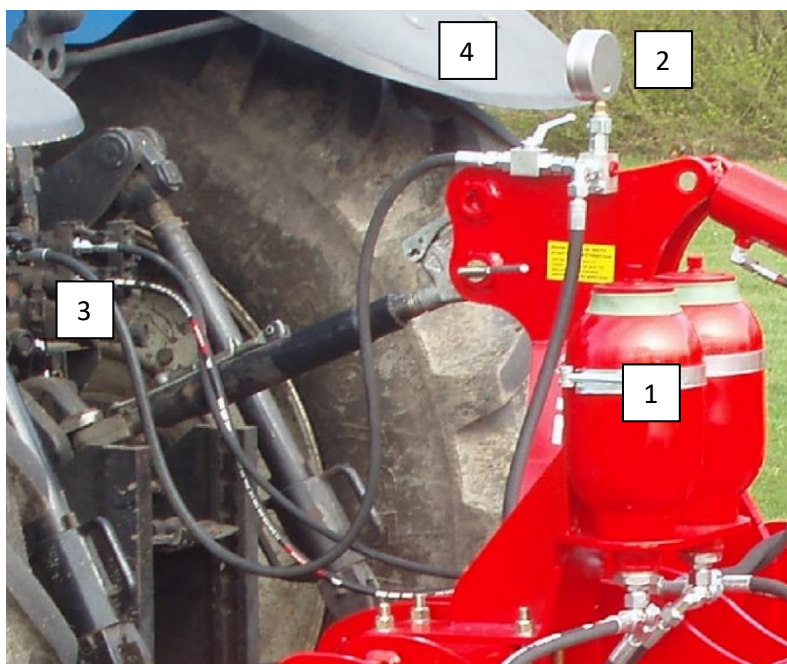
Empuje el perno de seguridad (Pos. 3) una muesca más adelante para colocar el diente en una posición diferente. No empuje el perno hasta el fondo (podría ser necesario quitar tierra, etc., del agujero del diente)


Vuelva a colocar la pinza de retención (Pos. 1) para bloquear el perno de seguridad en su sitio. Hecho esto, la máquina vuelve a estar lista para su uso.


El perno de seguridad se puede seguir utilizando hasta que se rompe por octava vez. Entonces, tendrá que ser reemplazado. Tenga en cuenta que el perno de seguridad no debe tener **nunca** menos de 65 mm.

Cuando se monte un perno de seguridad nuevo, es importante colocarlo correctamente. Los 40 mm finales (Pos. 3) deben quedar fuera del diente.

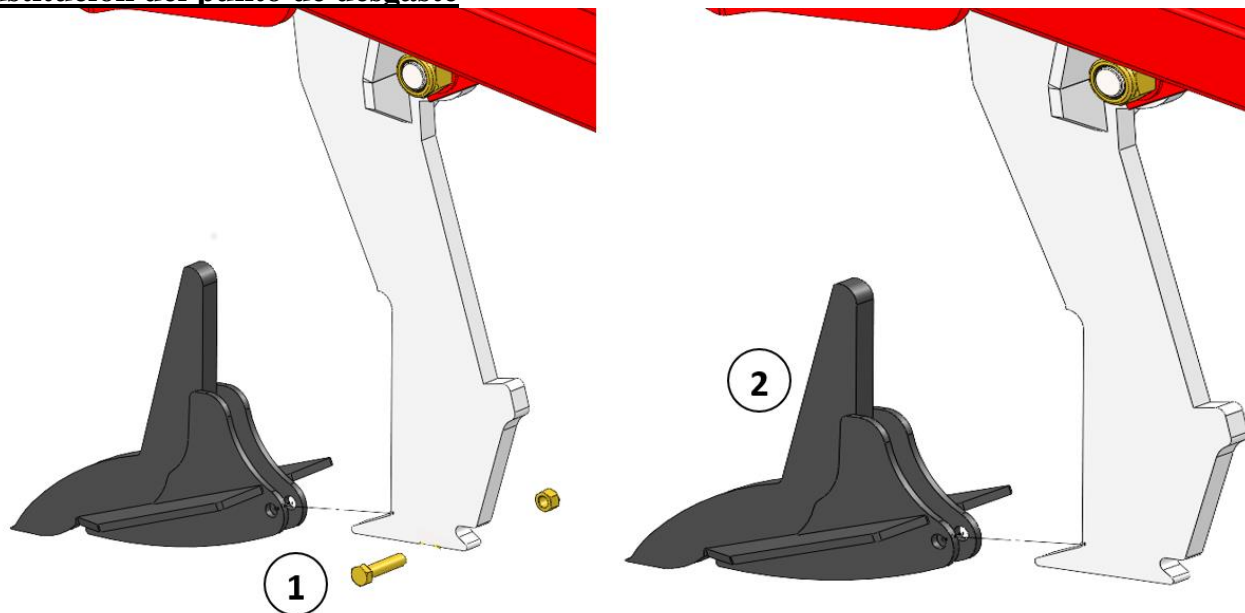
Sistema hidráulico automático



1. Al inicio de cada temporada debe comprobar que la presión del gas del acumulador (Pos.1) sea de 110 bar.  Esta operación requiere herramientas especiales y solo la puede realizar un distribuidor autorizado.
2. Antes de arrancar la máquina, compruebe la presión hidráulica del sistema hidráulico cerrado de protección contra piedras en el manómetro de la máquina (Pos. 2). La presión debe encontrarse entre un **mínimo de 120 bar** y un máximo de 160 bar.
3. **IMPORTANTE:** debe controlar la presión hidráulica constantemente y no permitir que baje de los 120 bar.
4. Si necesita ajustar la presión de trabajo, siga los pasos descritos a continuación:
 - a. Monte el acoplamiento rápido del manguito hidráulico (Pos. 3) en la salida de aceite del tractor.
 - b. Abra la válvula esférica (Pos. 4), y aumente o disminuya la presión de trabajo con la salida de aceite del tractor.
 - c. Cuando alcance la presión deseada, cierre la válvula esférica de nuevo (Pos. 4). Se soltará el sistema hidráulico del tractor antes de desmontar el acoplamiento rápido (Pos. 3) y guardarlo en el lugar indicado de la máquina.
5. Cuando la máquina está en funcionamiento, el diente se mueve automáticamente hacia atrás si choca contra un obstáculo. En circunstancias normales, el diente retorna a la posición de trabajo una vez que supera el obstáculo. En el caso de obstáculos extremos o en condiciones del suelo muy difíciles, puede ser necesario parar y levantar la máquina del suelo.


 Es importante que no haya personas cerca de la máquina, ya que el diente retorna a su posición de trabajo a gran velocidad y, al hacerlo, puede despedir tierra y piedras.

Sustitución del punto de desgaste



Antes de trabajar con los puntos de desgaste, la máquina debe estar en una posición segura. Para ello, se pueden colocar caballetes debajo del bastidor principal o apoyos en el rodillo.

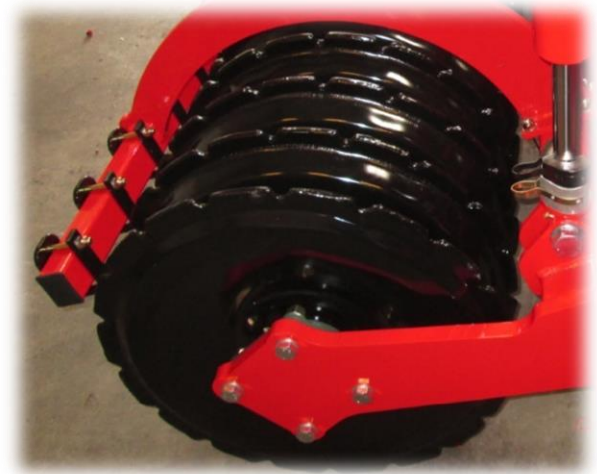
Al quitar el perno de seguridad, el punto de desgaste puede desprenderse y caer al suelo. ¡Riesgo de lesiones en el pie o la pierna!

1. Quite el perno (Pos. 1) utilizando una llave de 2 cabezas.
2.  Al quitar el perno de seguridad, el punto de desgaste puede desprenderse y caer al suelo. Riesgo de lesiones en el pie o la pierna.
3. Desmonte el punto de desgaste empujándolo hacia adelante. Puede resultar difícil si ha entrado tierra. Quizás necesite utilizar un martillo.
4. Compruebe el estado del perno y si está dañado, reemplácelo. **Pida el perno original y sustitúyalo. Es un perno especial que garantiza que no se aprieten las alas.**
5. Ponga el perno (Pos. 1), lubríquelo y apriételo a 20 Nm.
Tenga cuidado de no apretar el perno en exceso, podría dañar el punto de desgaste.

Rascador

El subsolador tiene rascadores especialmente diseñados entre los anillos compactadores del rodillo de perfil en V.

Para evitar un desgaste innecesario y conseguir los mejores resultados de los rascadores, es importante comprobar todos los días que estén bien centrados.



Mantenimiento

- Cada 10 horas de funcionamiento, es necesario reapretar los elementos de la máquina. Compruebe los manguitos hidráulicos, los empalmes y los cilindros para asegurarse de que no haya fugas, y reapriételes. Consulte la tabla a continuación.
- Además, compruebe regularmente que los pernos están bien apretados.
- Antes de guardar la máquina para el invierno, lávela y lubríquela. Si utiliza una limpiadora de alta presión, no la aplique directamente a los rodamientos de bolas. Después de lavar la máquina, aplique aceite con un pulverizador.

| Par de torsión máximo en Nm. con roscas lubricadas | | | |
|---|-------------|--------------|--------------|
| Rosca métrica | Calidad 8,8 | Calidad 10,9 | Calidad 12,9 |
| M12 x 1,75 | 81 | 114 | 136 |
| M14 x 2,0 | 128 | 181 | 217 |
| M16 x 2,0 | 197 | 277 | 333 |
| M18 x 2,5 | 275 | 386 | 463 |
| M20 x 2,5 | 385 | 541 | 649 |
| M22 x 2,5 | 518 | 728 | 874 |
| M24 x 3,0 | 665 | 935 | 1120 |
| Perno rueda M18 x 1,5 rosca fina | | 433 Nm | |
| Perno rueda M22 x 1,5 rosca fina | | 803 Nm | |

Lubricación

Para las operaciones de lubricación, mantenimiento y reparación, baje el subsolador, eche el freno del tractor y apague el motor.

Por lo general, los puntos que hay que lubricar son el resorte del sistema hidráulico, los rodamientos del rodillo, los cilindros y las bisagras de las secciones de las alas.

Se lubricará la máquina cada 10 horas de funcionamiento y después de lavarla, con el fin de eliminar restos de agua y de suciedad.

¡Nota! XO

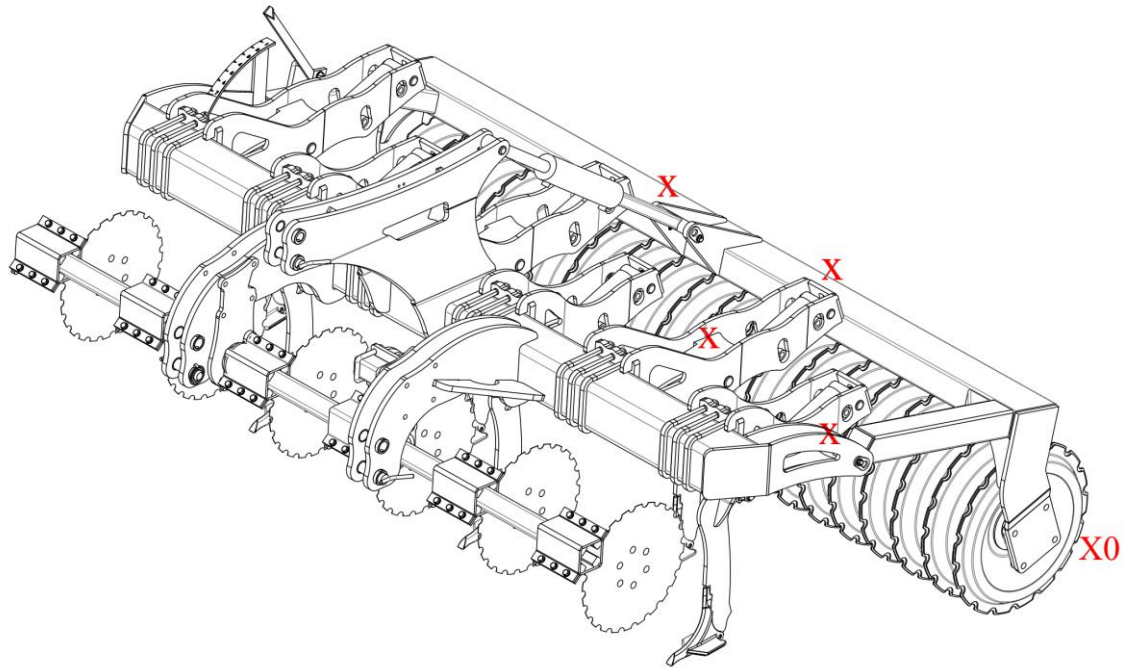
Sin embargo, los rodamientos de bolas de doble sellado del rodillo solo deben lubricarse cada 20 horas de funcionamiento y con 1 o 2 toques, para que no salten los anillos de estanqueidad.

¡Importante!

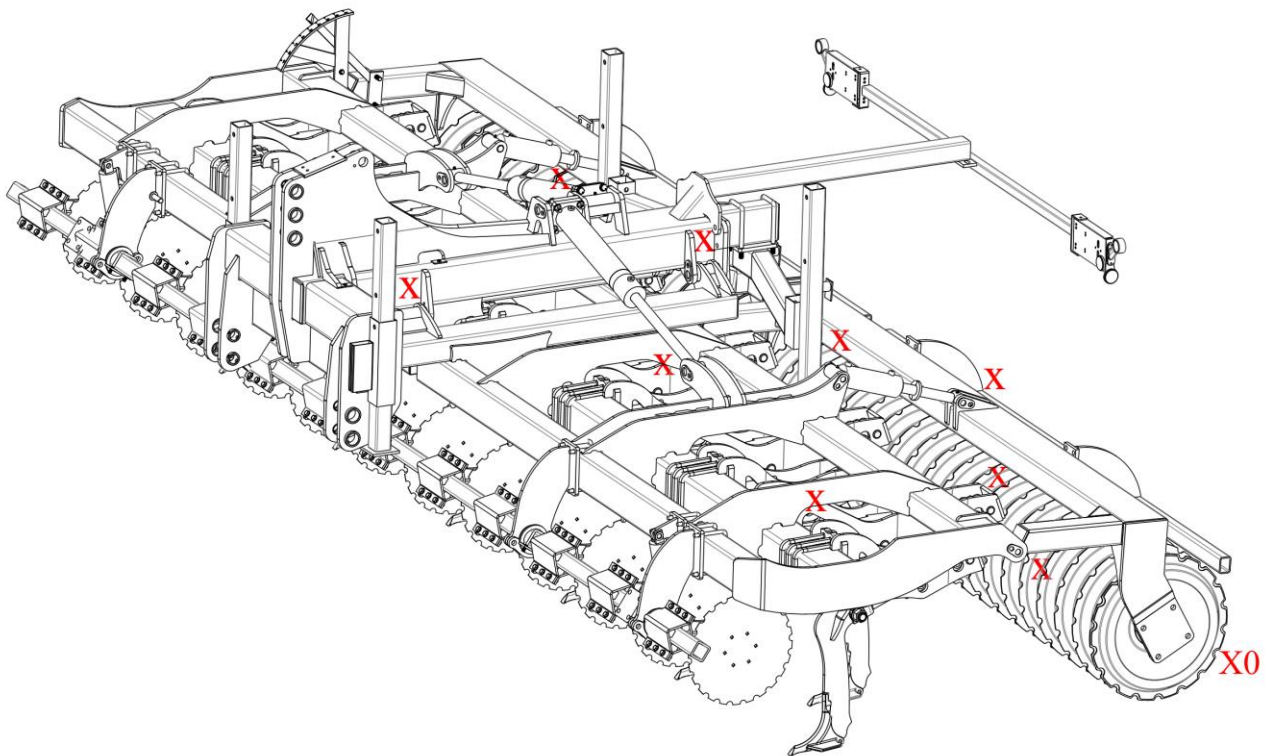
El sistema hidráulico se ha llenado con aceite de tipo Hydro Texaco HD32.

Puntos de lubricación

Modelos rígidos

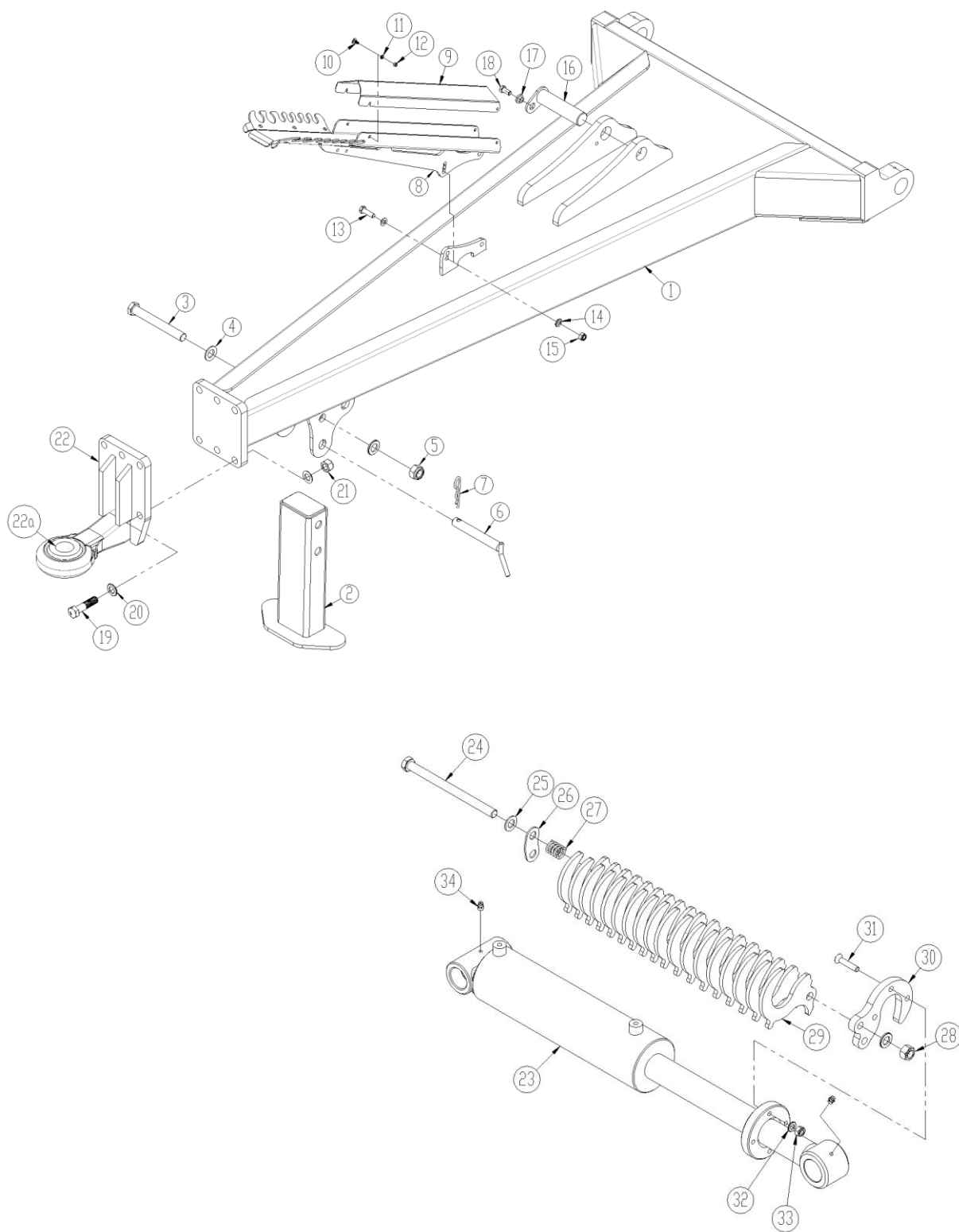


Modelos hidráulicos

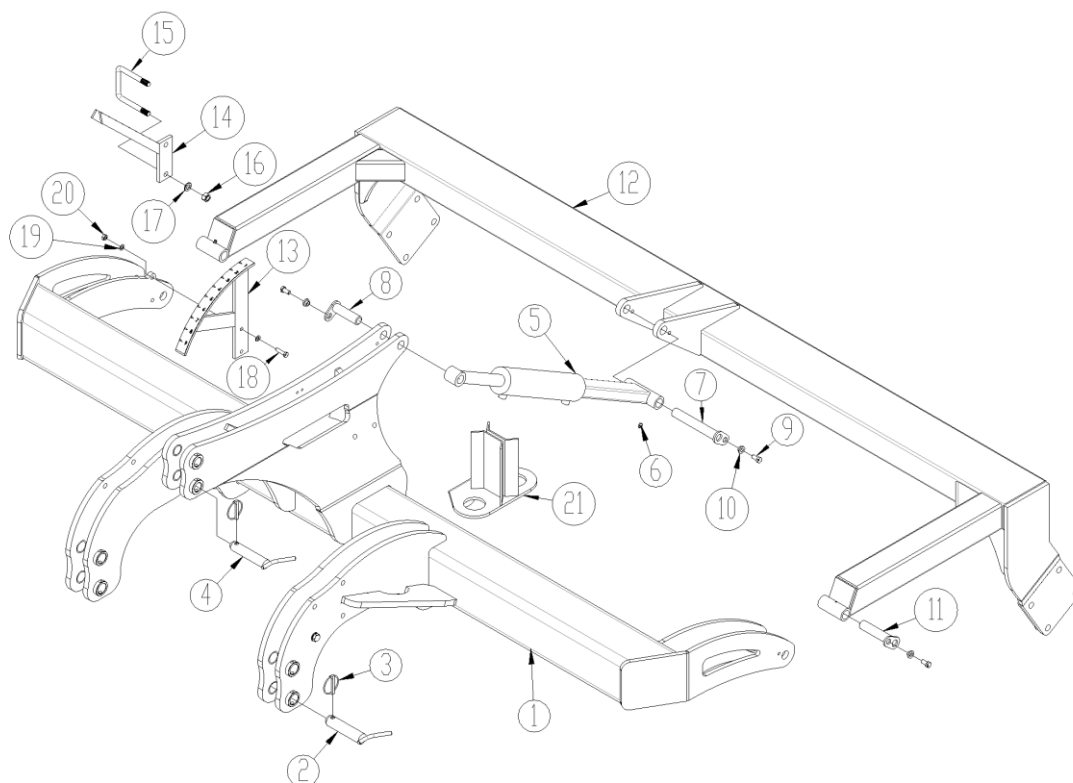


Lista de piezas

Barra de enganche

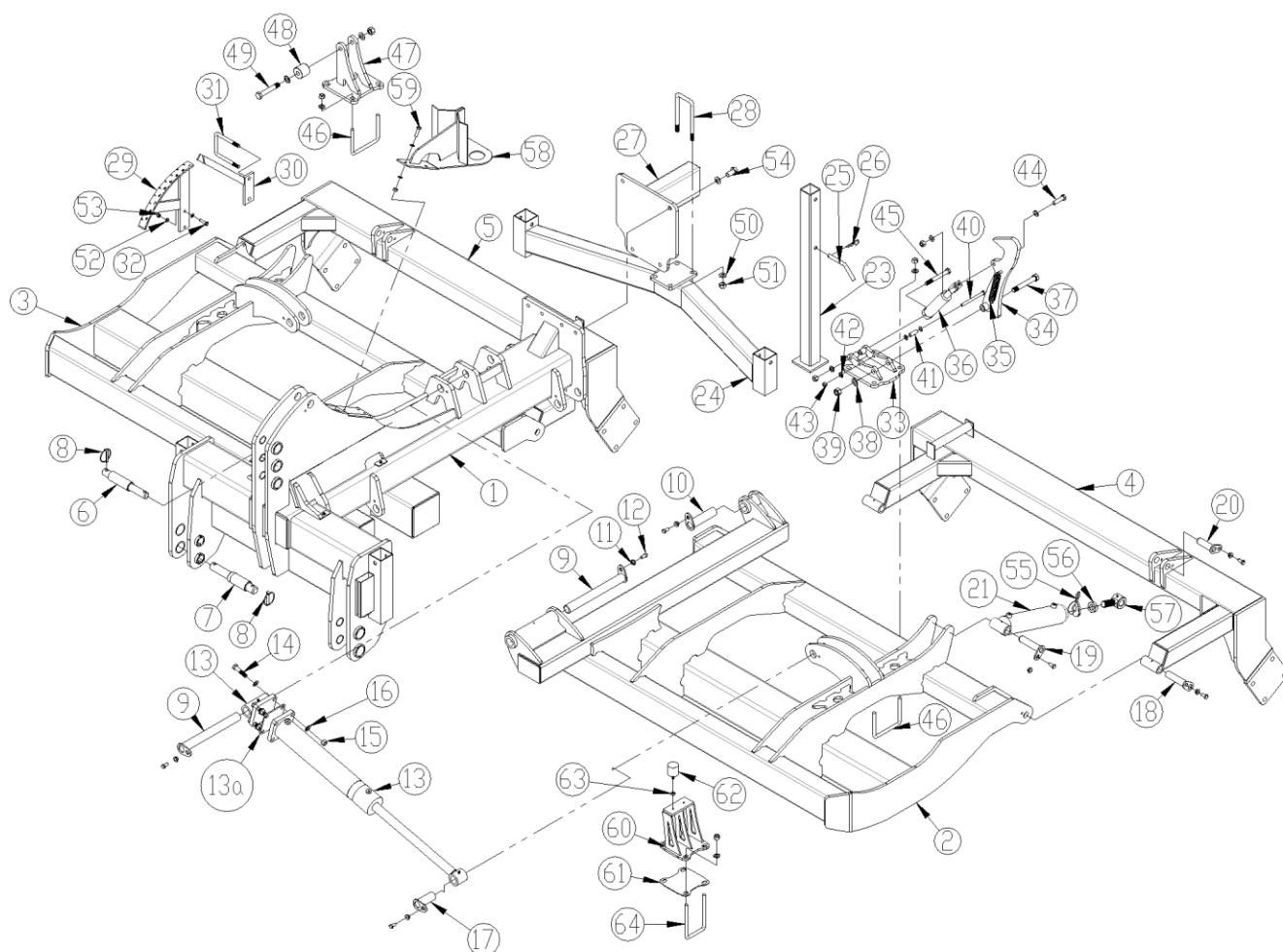


| Pos. | N.º pieza | Denominación | N.º |
|------|-----------|---|-----|
| 1 | 1285139 | Barra de enganche cat. 3 | 1 |
| 2 | 1285146 | Pata de apoyo | 1 |
| 3 | 0236500 | Perno M24x190 8,8 | 1 |
| 4 | 0272330 | Placa Ø24 mm | 4 |
| 5 | 0264130 | Tuerca autobloqueante M24 | 1 |
| 6 | 69525155B | Pasador Ø25 L=155 | 1 |
| 7 | 0377600 | Pinza de retención Ø6 | 1 |
| 8 | 7345006 | Portamangueras, grande | 1 |
| 9 | 7345003 | Pantalla para portamangueras | 1 |
| 10 | 0246060 | Perno de carrocería M6x16 8,8 | 4 |
| 11 | 0272240 | Placa Ø6 mm | 4 |
| 12 | 0264040 | Tuerca autobloqueante M6 | 4 |
| 13 | 0235360 | Perno M12x40 8,8 | 2 |
| 14 | 0272270 | Placa 12 mm | 4 |
| 15 | 0264070 | Tuerca autobloqueante M12 | 2 |
| 16 | 1145304 | Pasador Ø40 L=160 | 1 |
| 17 | 630532600 | Casquillo de bloqueo para cabeza de aguja | 1 |
| 18 | 690101101 | Perno M12x25 8,8 | 1 |
| 19 | 690103069 | Perno M20x80 10,9 | 6 |
| 20 | 0272310 | Placa Ø20 | 12 |
| 21 | 0234110 | Tuerca autobloqueante M20 | 6 |
| 22 | 630757111 | Argolla de remoque, cat. 4, Ø39 mm | 1 |
| | 630757112 | Argolla de remoque, cat. 4, Ø51 mm | 1 |
| | 630757113 | Argolla de remoque, cat. 4, Ø71 mm | 1 |
| 22a | 630757132 | Bola para argolla de remolque Ø33 | |
| | 630757106 | Bola para argolla de remolque Ø39 | |
| | 630757107 | Bola para argolla de remolque Ø51 | |
| | 630757108 | Bola para argolla de remolque Ø71 | |
| 23 | 7345057 | Cilindro 100/50 - 280 | 1 |
| 23a | 690200284 | Conjunto de juntas 100/50 | |
| 24 | 0236010 | Perno M16x220 8,8 | 2 |
| 25 | 0272290 | Placa Ø16 | 4 |
| 26 | 7345082 | Placa 3 mm | 1 |
| 27 | 0431570 | Muelles de compresión Ø3,2 x Dm 22 x Lo 50 x Nt 8 | 1 |
| 28 | 0264090 | Tuerca autobloqueante M16 | 2 |
| 29 | 7345081 | Placa separadora 8 mm | 18 |
| 30 | 7345080 | Placa de sujeción para placa separadora | 1 |
| 31 | 0227852 | Perno indiv. 6-kt M10x50 8,8 | 3 |
| 32 | 0272260 | Placa Ø10 | 3 |
| 33 | 0264060 | Tuerca autobloqueante M10 | 3 |
| 34 | 0432510 | Engrasador M8 | 2 |

Bastidor 3 m - 4 m (rígido)


| Pos. | N.º pieza | Denominación | 3,0 m | 3,5 m | 4,0 m |
|------|-----------|--|-------|-------|-------|
| 1 | 645440010 | Bastidor | 1 | | |
| | 645440030 | Bastidor | | 1 | |
| | 1165358 | Bastidor | | | 1 |
| 2 | 69537129B | Pasador para brazo elevador Ø37 L=129 (CAT.III) | 2 | 2 | 2 |
| 3 | 690134008 | Pasador con anilla Ø11,5 | 3 | 3 | 3 |
| 4 | 69532129B | Pasador para conexión superior Ø32 L=129 (CAT.III) | 1 | 1 | 1 |
| 5 | 645410007 | Cilindro 80/20x280 | 1 | 1 | 1 |
| | 690200143 | Conjunto de juntas | | | |
| 6 | 0432510 | Engrasador M8 | | | |
| 7 | 69430200G | Pasador Ø30 L=200 | 1 | 1 | 1 |
| 8 | 69430107G | Pasador Ø30 L=107 | 1 | 1 | 1 |
| 9 | 690101101 | Perno M12x25 8,8 | 4 | 4 | 4 |
| 10 | 630532600 | Casquillo de bloqueo para cabeza de aguja | 4 | 4 | 4 |
| 11 | 69430145G | Pasador Ø30 L=145 | 2 | 2 | 2 |
| 12 | 645000027 | Barra rodillo | 1 | | |
| | 645000156 | Barra rodillo | | 1 | |
| | 1165360 | Barra rodillo | | | 1 |
| 13 | 645000162 | Escala para control de profundidad | 1 | 1 | 1 |
| 14 | 645000165 | Puntero control de profundidad | 1 | 1 | 1 |
| 15 | 0382160 | Perno en U M16x100x100x100 | 1 | 1 | 1 |
| 16 | 0264090 | Tuerca autobloqueante M16 | 2 | 2 | 2 |

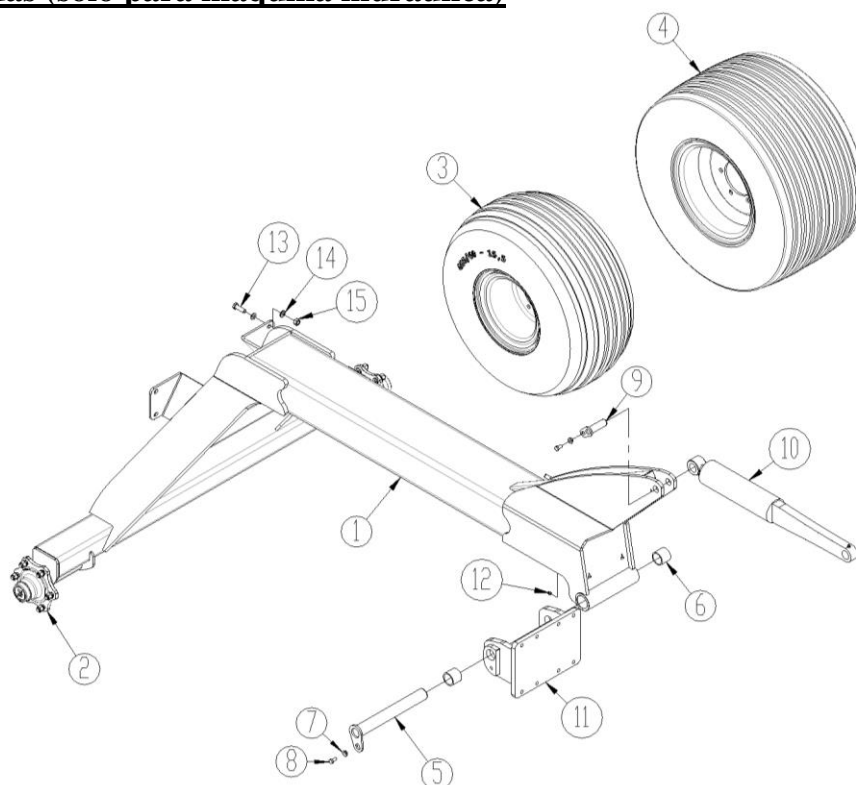
| Pos. | N.º pieza | Denominación | 3,0 m | 3,5 m | 4,0 m |
|-------------|------------------|--|--------------|--------------|--------------|
| 17 | 0272290 | Placa Ø16 | 2 | 2 | 2 |
| 18 | 0235070 | Perno M10x40 mm 8,8 | 2 | 2 | 2 |
| 19 | 0272260 | Placa Ø10 | 2 | 2 | 2 |
| 20 | 0264060 | Tuerca autobloqueante M10 | 2 | 2 | 2 |
| 21 | 1165341 | Soporte para acumulador (2 acumuladores) | 1 | 1 | 1 |

Bastidor 4 m – 6 m (hidráulico)


| Pos. | N.º pieza | Denominación | 4,0 m | 5,0 m | 6,0 m |
|------|-----------|---|-------|-------|-------|
| 1 | 1165076 | Bastidor central | 1 | 1 | 1 |
| 2 | 1165048 | Ala (izq.) | 1 | | |
| | 1165134 | Ala (izq.) | | 1 | |
| | 1165217 | Ala (izq.) | | | 1 |
| 3 | 1165052 | Ala (dcha.) | 1 | | |
| | 1165138 | Ala (dcha.) | | 1 | |
| | 1165221 | Ala (dcha.) | | | 1 |
| 4 | 1165058 | Barra rodillo (izq.) | 1 | | |
| | 1165158 | Barra rodillo (izq.) | | 1 | |
| | 1165226 | Barra rodillo (izq.) | | | 1 |
| 5 | 1165056 | Barra rodillo (dcha.) | 1 | | |
| | 1165156 | Barra rodillo (dcha.) | | 1 | |
| | 1165228 | Barra rodillo (dcha.) | | | 1 |
| 6 | 69532095C | Pasador para conexión superior Ø32/Ø44 L=95 | 1 | 1 | 1 |
| 7 | 69537125C | Pasador para brazo elevador Ø37/Ø50x328 | 2 | 2 | 2 |
| 8 | 690134008 | Pasador con anilla Ø11,5 mm | 3 | 3 | 3 |
| 9 | 69440367G | Pasador Ø40 L=367 | 4 | 4 | 4 |
| 10 | 69440155G | Pasador Ø40 L=155 | 2 | 2 | 2 |
| 11 | 630532600 | Casquillo de bloqueo para cabeza de aguja | 16 | 16 | 16 |

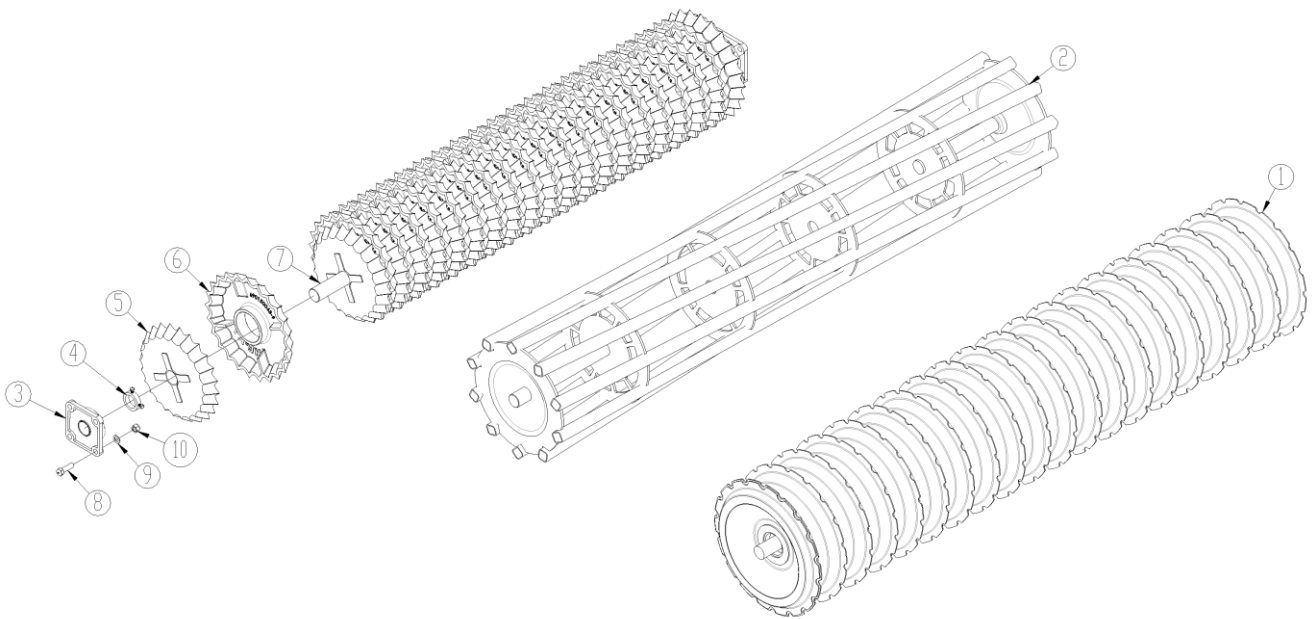
| Pos. | N.º pieza | Denominación | 4,0 m | 5,0 m | 6,0 m |
|------|-----------|---|-------|-------|-------|
| 12 | 0235330 | Perno M12x25 8,8 | 16 | 16 | 16 |
| 13 | 690200255 | Cilindro 90/40x500 | 2 | 2 | |
| | 690200273 | Conjunto de juntas 690200255 | | | |
| | 1290079 | Cilindro 110/50x500 | | | 2 |
| | 690200284 | Conjunto de juntas 1290079 | | | |
| 13a | 645000397 | Calzas 0,5 mm (hasta 690200255) | | | |
| | 645000396 | Calzas 1 mm (hasta 690200255) | | | |
| | 645200176 | Calzas 3 mm (hasta 690200255) | | | |
| | 645200178 | Calzas 4 mm (hasta 690200255) | | | |
| | 645000382 | Calzas 5 mm (hasta 690200255) | | | |
| | 7345130 | Calzas 0,5 mm (hasta 1290079) | | | |
| | 7345129 | Calzas 1 mm (hasta 1290079) | | | |
| | 7345128 | Calzas 3 mm (para 1290079) | | | |
| 14 | 0235860 | Perno M16x70 8,8 | 8 | 8 | 8 |
| 15 | 0264090 | Tuerca autobloqueante M16 | | | |
| 16 | 0272290 | Placa Ø16 | | | |
| 17 | 69440100G | Pasador Ø40 L=100 | 2 | 2 | 2 |
| 18 | 69430145G | Pasador Ø30 L=145 | 4 | 4 | 4 |
| 19 | 69430130G | Pasador Ø30 L=130 (hasta marzo, 2021) | 2 | 2 | 2 |
| | 69430145G | Pasador Ø30 L=145 (a partir de marzo, 2021) | 2 | 2 | 2 |
| 20 | 69430095G | Pasador Ø30 L=95 | 2 | 2 | 2 |
| 21 | 690200117 | Cilindro (hasta 2020, incluido) | 2 | 2 | 2 |
| | 7345106 | Cilindro (a partir de 2021) | 2 | 2 | 2 |
| | 690200144 | Conjunto de juntas para 690200117 y 7345106 | | | |
| 22 | 0432510 | Engrasador M8 | 2 | 2 | 2 |
| 23 | 1165403 | Pata de apoyo | 4 | 4 | 4 |
| 24 | 1165108 | Puntal pata de apoyo (negro) | 1 | 1 | 1 |
| 25 | 1030280 | Pasador Ø16 L=94 | 4 | 4 | 4 |
| 26 | 0377400 | Pinza de retención Ø4 | 4 | 4 | 4 |
| 27 | 1165078 | Soporte para puntal pata de apoyo | 1 | 1 | 1 |
| 28 | 690110405 | Perno en U M18x160x80x160 | 2 | 2 | 2 |
| 29 | 645000162 | Escala para control de profundidad | 1 | 1 | 1 |
| 30 | 645000165 | Puntero control de profundidad | 1 | 1 | 1 |
| 31 | 0382160 | Perno en U M16x100x100x100 | 1 | 1 | 1 |
| 32 | 0235070 | Perno M10x40 8,8 | 2 | 2 | 2 |
| 33 | 630916606 | Consola para trinquetes | 1 | 1 | 1 |
| 34 | 630916605 | Trinquete | 1 | 1 | 1 |
| 35 | 0431650 | Resorte de tensión 3,5x26x160x35v | 2 | 2 | 2 |
| 36 | 690200170 | Cilindro 40/25x80 mm | 1 | 1 | 1 |
| | 690200175 | Conjunto de juntas | | | |
| 37 | 0236230 | Perno M20x140 8,8 | 1 | 1 | 1 |
| 38 | 0272310 | Placa Ø20 | 12 | 12 | 12 |
| 39 | 0264110 | Tuerca autobloqueante M20 | 6 | 6 | 6 |
| 40 | 0235500 | Perno M12x140 8,8 | 1 | 1 | 1 |
| 41 | 630916607 | Tubo Ø16 x 45 mm | 1 | 1 | 1 |
| 42 | 0272270 | Placa Ø12 | 2 | 2 | 2 |
| 43 | 0264070 | Tuerca autobloqueante M12 | 1 | 1 | 1 |
| 44 | 0235840 | Perno M16x60 8,8 | 1 | 1 | 1 |

| Pos. | N.º pieza | Denominación | 4,0 m | 5,0 m | 6,0 m |
|------|-----------|---|-------|-------|-------|
| 45 | 0235940 | Perno M16x140 8,8 | 1 | 1 | 1 |
| 46 | 0382800 | Perno en U M16x100x150x100 | 4 | 4 | 4 |
| 47 | 1165101 | Consola para trinquetes | 1 | 1 | 1 |
| 48 | 630670593 | Rodillo Ø56 L=51 | 1 | 1 | 1 |
| 49 | 0236210 | Perno M20x120 mm 8,8 | 1 | 1 | 1 |
| 50 | 0272300 | Placa Ø18 | 4 | 4 | 4 |
| 51 | 0264100 | Tuerca autobloqueante M18 | 4 | 4 | 4 |
| 52 | 0272260 | Placa Ø10 | 4 | 4 | 4 |
| 53 | 0264060 | Tuerca autobloqueante M10 | 2 | 2 | 2 |
| 54 | 0236090 | Perno M20x40 8,8 | 4 | 4 | 4 |
| 55 | 690200664 | Anillo distanciador azul 6,2 mm | 4 | 4 | 4 |
| | 690200665 | Anillo distanciador rojo 9,4 mm | 4 | 4 | 4 |
| | 690200666 | Anillo distanciador amarillo 18,8 mm | 2 | 2 | 2 |
| | 690200667 | Anillo distanciador negro 31,6 mm | 2 | 2 | 2 |
| | 690200668 | Anillo distanciador plateado 50,8 mm | 2 | 2 | 2 |
| 56 | 0261452 | Contratuerca M30x2 | 1 | 1 | 1 |
| 57 | 690140772 | Cabeza de biela (rígido) Ø30x45 mm (rosca macho M30x2 mm) | 1 | 1 | 1 |
| 58 | 1165345 | Soporte para acumulador | 1 | 1 | 1 |
| 59 | 0235360 | Perno M12x40 mm | 3 | 3 | 3 |
| 60 | 1165333 | Consola | 1 | 1 | 1 |
| 61 | 1165352 | Calzas 3 mm | | | |
| 62 | 0484860 | Amortiguador goma | 2 | 2 | 2 |
| 63 | 0261360 | Tuerca M10 | 2 | 2 | 2 |
| 64 | 690110104 | Perno en U M16x150x100x150 | 2 | 2 | 2 |

Bastidor ruedas (solo para máquina hidráulica)


| Pos. | N.º pieza | Denominación | 4,0 m | 5,0 m | 6,0 m |
|------|-----------|--|-------|-------|-------|
| 1 | 1141258 | Soporte ruedas, buje 2500 kg (corto 1738 mm) | 1 | 1 | 1 |
| 2 | 690141030 | Buje 2500 kg | | | |
| | 0396420 | Anillo de estanqueidad | | | |
| | 690140105 | Rodamiento 30208 | | | |
| | 690140111 | Rodamiento 30211 | | | |
| | 0396470 | Tuerca buje | | | |
| | 0396460 | Perno buje | | | |
| | 690141033 | Tapa buje | | | |
| | 0396480 | Tuerca almenada | | | |
| 3 | 0396300 | Rueda (completa) 400/60 15,5 14 PR | 2 | 2 | |
| 4 | 0396650 | Rueda (completa) 500/50 17 14 PR | | | 2 |
| 5 | 69450400G | Pasador Ø50 L=400 | 1 | 1 | 1 |
| 6 | 0475400 | Tensión interna casquillo EG Ø60/50 L= 50 mm | 2 | 2 | 2 |
| 7 | 630532600 | Casquillo de bloqueo para cabeza de aguja | 2 | 2 | 2 |
| 8 | 0235330 | Perno M12x25 mm | 2 | 2 | 2 |
| 9 | 69440090G | Pasador Ø40 L=90 | 1 | 1 | 1 |
| 10 | xxxx | Cilindro xxxx | 1 | 1 | 1 |
| | xxxx | Conjunto de juntas | | | |
| 11 | 1165089 | Soporte | 1 | 1 | 1 |
| 12 | 0432510 | Engrasador M8 | | | |
| 13 | 0235810 | Perno M16x50 | 4 | 4 | 4 |
| 14 | 0272290 | Placa Ø16 | 8 | 8 | 8 |
| 15 | 0264090 | Tuerca autobloqueante M16 | 4 | 4 | 4 |

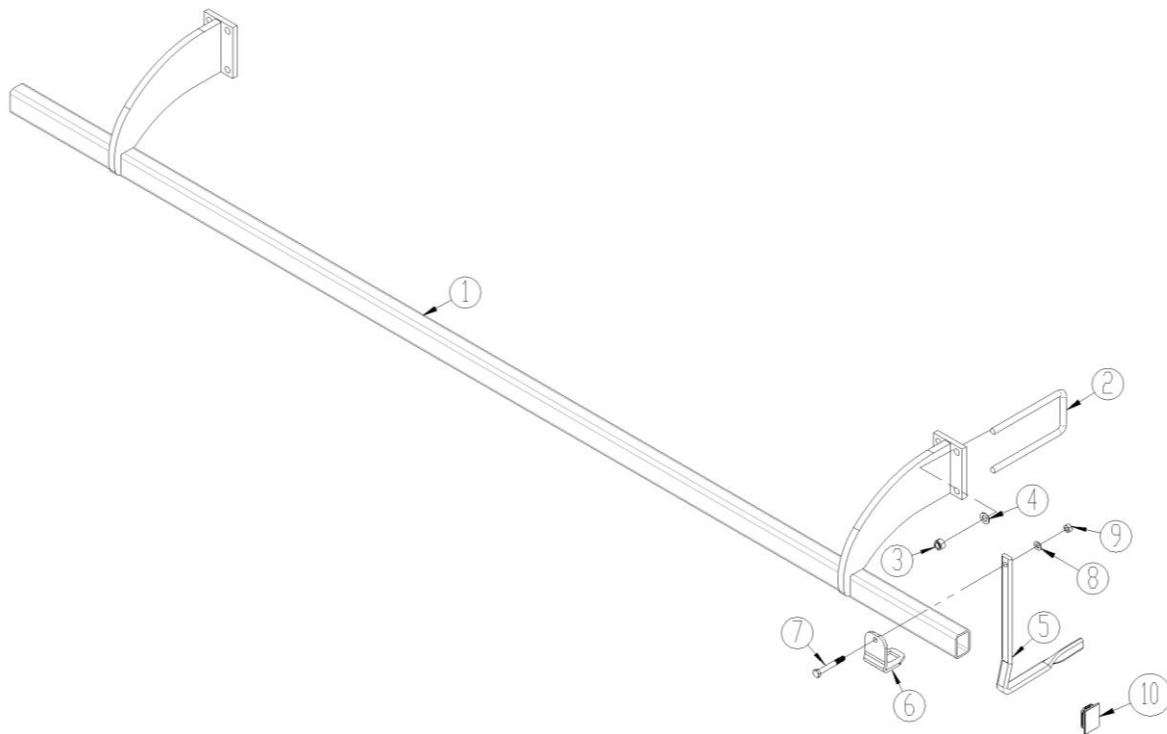
Rodillos



| Pos | N.º pieza | Denominación | 3 m | 3,5 m | 4 m ríg. | 4 m hidr. | 5 m | 6 m |
|-----|-----------|------------------------------------|-----|-------|-------------|--------------|-----|-----|
| 1 | 1160470 | Rodillo perfil V | 1 | | | | | |
| | 1160480 | Rodillo perfil V | | 1 | | | | |
| | 1160481 | Rodillo perfil V | | | 1 | | | |
| | 7451166 | Rodillo perfil V (dcha.) | | | | 1 | | |
| | 7451172 | Rodillo perfil V (izq.) | | | | 1 | | |
| | 7451161 | Rodillo perfil V (dcha.) | | | | | 1 | |
| | 7451158 | Rodillo perfil V (izq.) | | | | | 1 | |
| | 7451184 | Rodillo perfil V (dcha.) | | | | | | 1 |
| | 7451181 | Rodillo perfil V (izq.) | | | | | | 1 |
| 2 | 1048240 | Rodillo tubo cuadrado Ø550 | 1 | | | | | |
| | 1048280 | Rodillo tubo cuadrado Ø550 | | 1 | | | | |
| | 1048330 | Rodillo tubo cuadrado Ø550 | | | 1 | | | |
| | xxxx | Rodillo tubo cuadrado Ø550 (dcha.) | | | | 1 | | |
| | xxxx | Rodillo tubo cuadrado Ø550 (izq.) | | | | 1 | | |
| | xxxx | Rodillo tubo cuadrado Ø550 (dcha.) | | | | | 1 | |
| | xxxx | Rodillo tubo cuadrado Ø550 (izq.) | | | | | 1 | |
| | xxxx | Rodillo tubo cuadrado Ø550 (dcha.) | | | | | | 1 |
| | xxxx | Rodillo tubo cuadrado Ø550 (izq.) | | | | | | 1 |
| 3 | 0478971 | Rodamiento completo Ø60 UCF 312 | 2 | 2 | 2 | 4 | 4 | 4 |
| 4 | 671040400 | Anillo de tope | 2 | 2 | 2 | 4 | 4 | 4 |

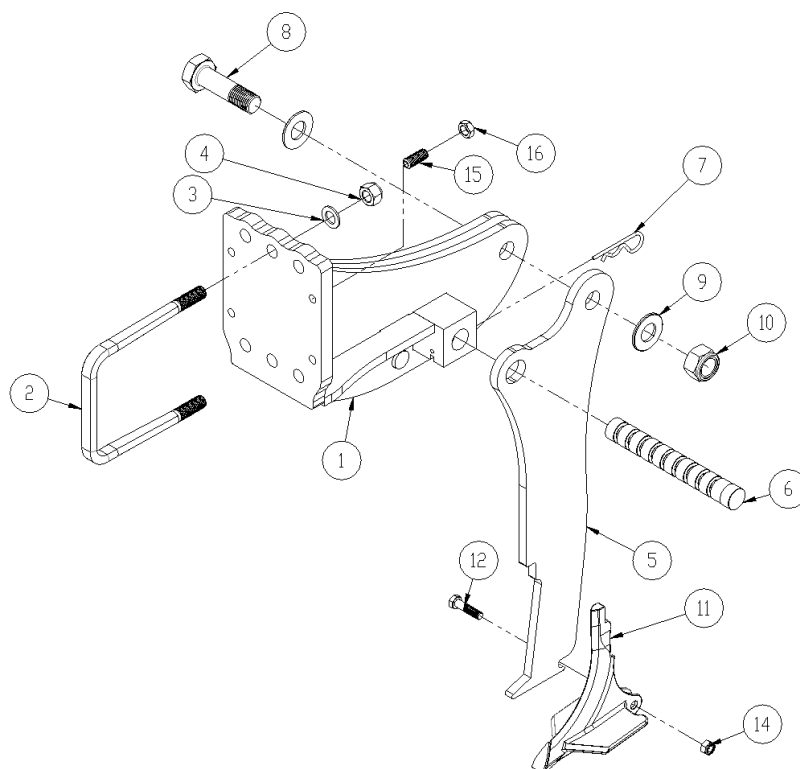
| Pos | N.º pieza | Denominación | 3 m | 3,5 m | 4 m ríg. | 4 m hidr. | 5 m | 6 m |
|-----|-----------|---------------------------|-----|-------|-------------|--------------|-----|-----|
| 5 | 690150064 | Anillos en estrella Ø450 | 24 | 29 | 34 | 28 | 39 | 49 |
| 6 | 690150063 | Anillos en estrella Ø500 | 24 | 29 | 34 | 28 | 39 | 49 |
| 7 | 678672935 | Eje 2935 mm | 1 | | | | | |
| | 678613435 | Eje 3435 mm | | 1 | | | | |
| | 678613935 | Eje 3935 mm | | | 1 | | | |
| | 7451168 | Eje 1800 mm | | | | 1 | | |
| | 7451174 | Eje 2055 mm | | | | 1 | | |
| | 7451162 | Eje 2308 mm | | | | | 1 | |
| | 7451159 | Eje 2565 mm | | | | | 1 | |
| | xxx | Eje 2808 mm | | | | | | 1 |
| | xxx | Eje 3065 mm | | | | | | 1 |
| 8 | 0236140 | Perno M20x65 mm | 8 | 8 | 8 | 16 | 16 | 16 |
| 9 | 0272310 | Placa M20 | 16 | 16 | 16 | 32 | 32 | 32 |
| 10 | 0264110 | Tuerca autobloqueante M20 | 8 | 8 | 8 | 16 | 16 | 16 |

Traílla



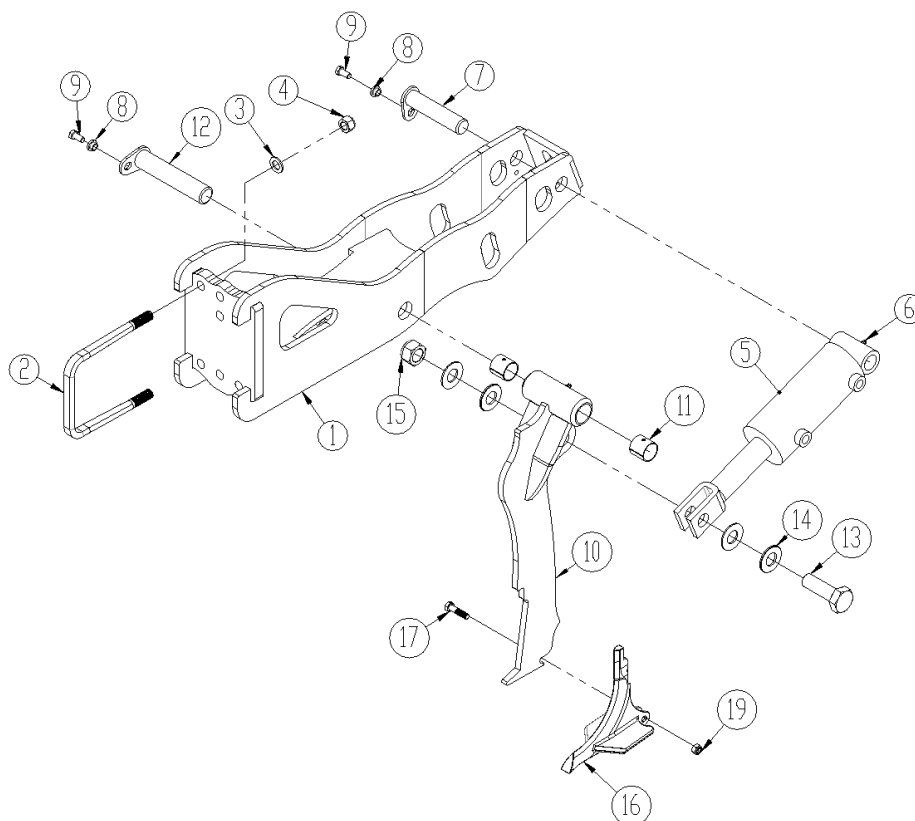
| Pos | N.º pieza | Denominación | 3 m | 3,5 m | 4 m ríg. | 4 m hidr. | 5 m | 6 m |
|-----|-----------|------------------------------|-----|-------|----------|-----------|-----|-----|
| 1 | 645000799 | Barra traílla | 1 | | | | | |
| | 645000827 | Barra traílla | | 1 | | | | |
| | 645000823 | Barra traílla | | | 1 | | | |
| | 1165066 | Barra traílla (dcha.) | | | | 1 | | |
| | 1165061 | Barra traílla (izq.) | | | | 1 | | |
| | 1165162 | Barra traílla (dcha.) | | | | | 1 | |
| | 1165160 | Barra traílla (izq.) | | | | | 1 | |
| | 1165243 | Barra traílla (dcha.) | | | | | | 1 |
| | 1165241 | Barra traílla (izq.) | | | | | | 1 |
| 2 | 690110106 | Perno en U M16x200x100x200 | 4 | 4 | 4 | 8 | 8 | 8 |
| 3 | 0264090 | Tuerca autobloqueante M16 | 8 | 8 | 8 | 16 | 16 | 16 |
| 4 | 0272290 | Placa Ø16 | 8 | 8 | 8 | 16 | 16 | 16 |
| 5 | 630938520 | Rascador, corto 255 mm | 19 | 22 | 26 | 22 | 30 | 36 |
| 6 | 630938522 | Placa sujeción para rascador | 19 | 22 | 26 | 22 | 30 | 36 |
| 7 | 0235450 | Perno M12x90 mm | 19 | 22 | 26 | 22 | 30 | 36 |
| 8 | 0272270 | Placa Ø12 | 38 | 44 | 52 | 44 | 60 | 72 |
| 9 | 0264070 | Tuerca autobloqueante M12 | 19 | 22 | 26 | 22 | 30 | 36 |
| 10 | 0489487 | Tapón para tubo plástico | 2 | 2 | 2 | 4 | 4 | 4 |

Diente de Rápido Calado con perno de seguridad Rápido Empuje



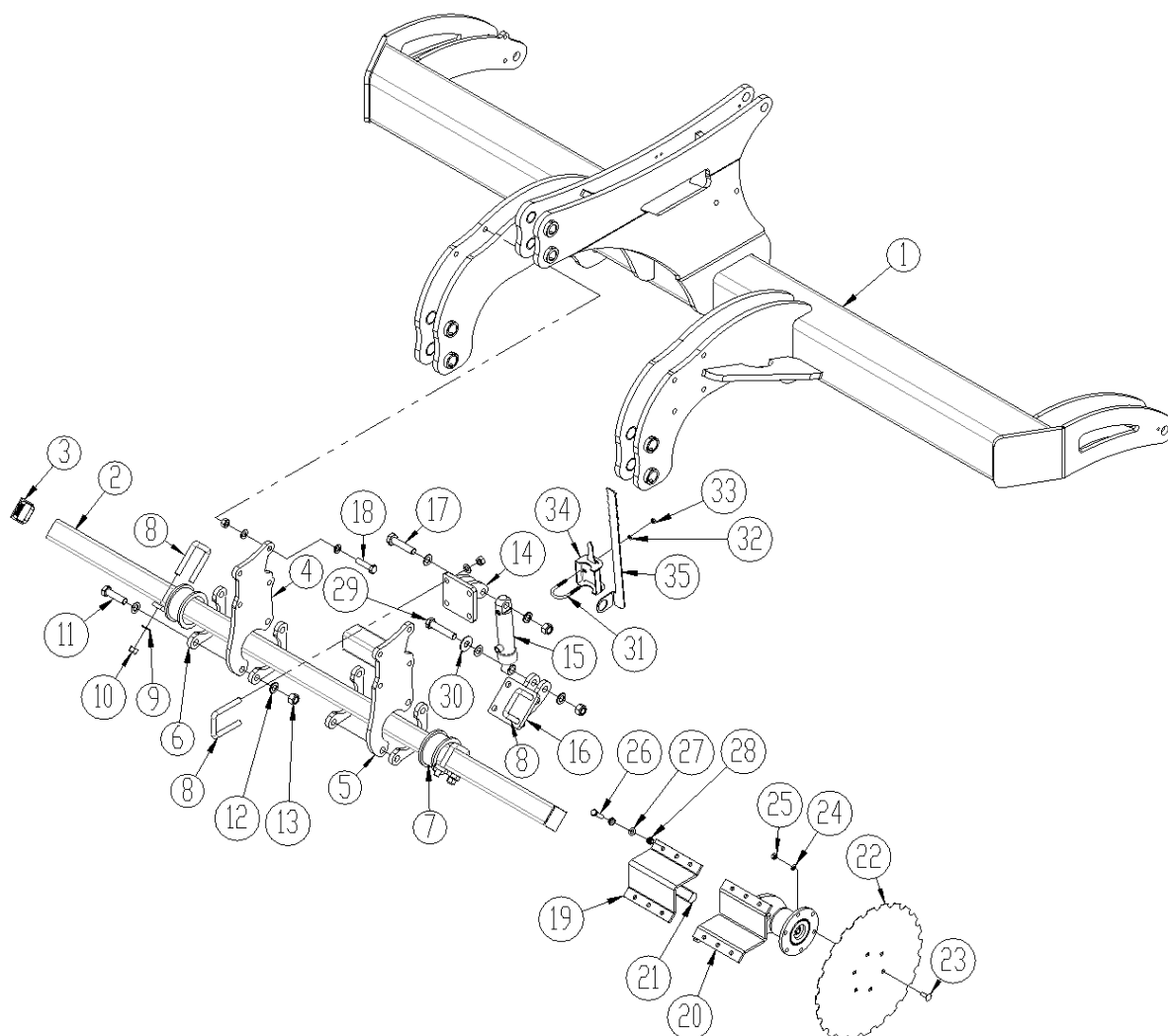
| Pos | N.º pieza | Denominación | N.º por pata |
|-----|-----------|---|--------------|
| 1 | 1165021 | Soporte diente (modelo corto) | |
| | 1165027 | Soporte diente (modelo largo) | |
| | 1165257 | Soporte diente (modelo corto) (espacio entre dientes 75 cm) | |
| | 1165259 | Soporte diente (modelo largo) (espacio entre dientes 75 cm) | |
| 2 | 690110500 | Perno en U M20x180x180x180 mm | 3 |
| 3 | 0272310 | Placa Ø20 | 6 |
| 4 | 0264110 | Tuerca autobloqueante M20 | 6 |
| 5 | 1165026 | Diente | 1 |
| 6 | 645000925 | Perno de seguridad ø35 (cromo negro) | 1 |
| 7 | 0377600 | Pinza de retención 6 mm | 1 |
| 8 | 690103869 | Perno M30x110 10,9 | 1 |
| 9 | 0272350 | Placa Ø30 | 2 |
| 10 | 0264155 | Tuerca autobloqueante M30 | 1 |
| 11 | 645000056 | Puntos 120 mm con metal endurecido | 1 |
| 12 | 0235372 | Perno M12x50 (perno especial) | 1 |
| 14 | 0264070 | Tuerca autobloqueante M12 | 1 |
| 15 | 0227528 | Tornillo de tope M16x40 | 6 |
| 16 | 0261392 | Tuerca autobloqueante M16 | 6 |

Sistema hidráulico automático Rápido Calado



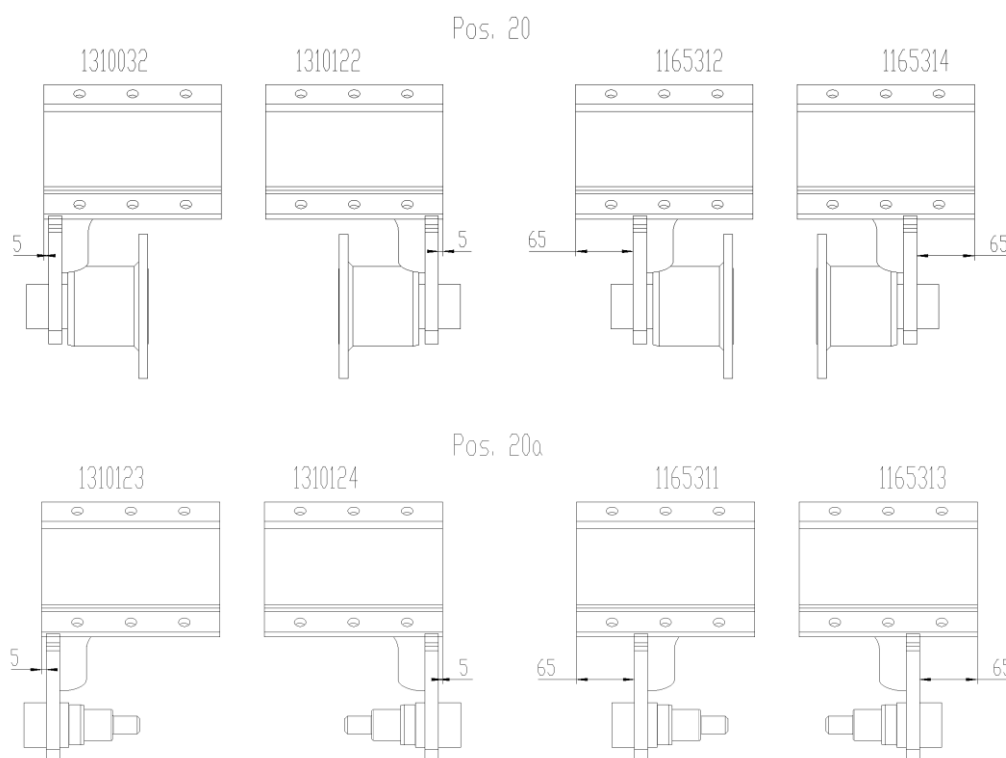
| Pos | N.º pieza | Denominación | N.º por pata |
|-----|-----------|---|--------------|
| 1 | 1165000 | Soporte diente (modelo corto) | |
| | 1165011 | Soporte diente (modelo largo) | |
| 2 | 690110500 | Perno en U M20x180x180x180 mm | 3 |
| 3 | 0272310 | Placa Ø20 | 6 |
| 4 | 0264110 | Tuerca autobloqueante M20 | 6 |
| 5 | 690200114 | Cilindro 100/50x130 Ø35/Ø30 | 1 |
| | 690200285 | Conjunto de juntas | |
| 6 | 0432510 | Engrasador M8 | 2 |
| 7 | 69435155G | Pasador Ø35 L=155 | 1 |
| 8 | 630532600 | Casquillo de bloqueo para cabeza de aguja | 2 |
| 9 | 0235330 | Perno M12x25 8,8 | 2 |
| 10 | 1165007 | Diente | 1 |
| 11 | 0475100 | Casquillo deslizante Ø40/Ø44 L=40 | 2 |
| 12 | 69440195G | Pasador Ø40 L=195 | 1 |
| 13 | 690103868 | Perno M30x95 10,9 | 1 |
| 14 | 0272350 | Placa Ø30 | 4 |
| 15 | 0264155 | Tuerca autobloqueante M30 | 1 |
| 16 | 645000056 | Puntos 120 mm con metal endurecido | 1 |
| 17 | 0235372 | Perno M12x50 (perno especial) | 1 |
| 19 | 0264070 | Tuerca autobloqueante M12 | 1 |

Disco abresurcos (rígido)



| Pos. | N.º pieza | Denominación | 3,0 m | 3,5 m | 4,0 m |
|------|-----------|-------------------------------------|-------|-------|-------|
| 1 | | Ver pos. 1, en página 20 | | | |
| 2 | 1165398 | Barra | 1 | | |
| | 1165399 | Barra | | 1 | |
| | 1165362 | Barra | | | 1 |
| 3 | 690109202 | Tapón para tubo plástico | 2 | 2 | 2 |
| 4 | 1165174 | Soporte para barra | | | |
| 5 | 1165199 | Soporte para barra/cilindro (dcha.) | | | |
| | 1165198 | Soporte para barra/cilindro (izq.) | | | |
| 6 | 1170499 | Dispositivo bloqueo | 4 | 4 | 4 |
| 7 | 1165148 | Casquillo | 2 | 2 | 2 |
| 8 | 0382150 | Perno en U M16x70x70x70 | 6 | 8 | 8 |
| 9 | 0272290 | Placa Ø16 | 6 | 6 | 6 |
| 10 | 0264090 | Tuerca autobloqueante M16 | 12 | 12 | 12 |
| 11 | 0236160 | Perno M20x75 8,8 | 12 | 12 | 12 |
| 12 | 0272310 | Placa Ø20 | 4 | 4 | 4 |
| 13 | 0264110 | Tuerca autobloqueante M20 | 12 | 12 | 12 |
| 14 | 1165176 | Soporte para cilindro | 1 | 1 | 1 |

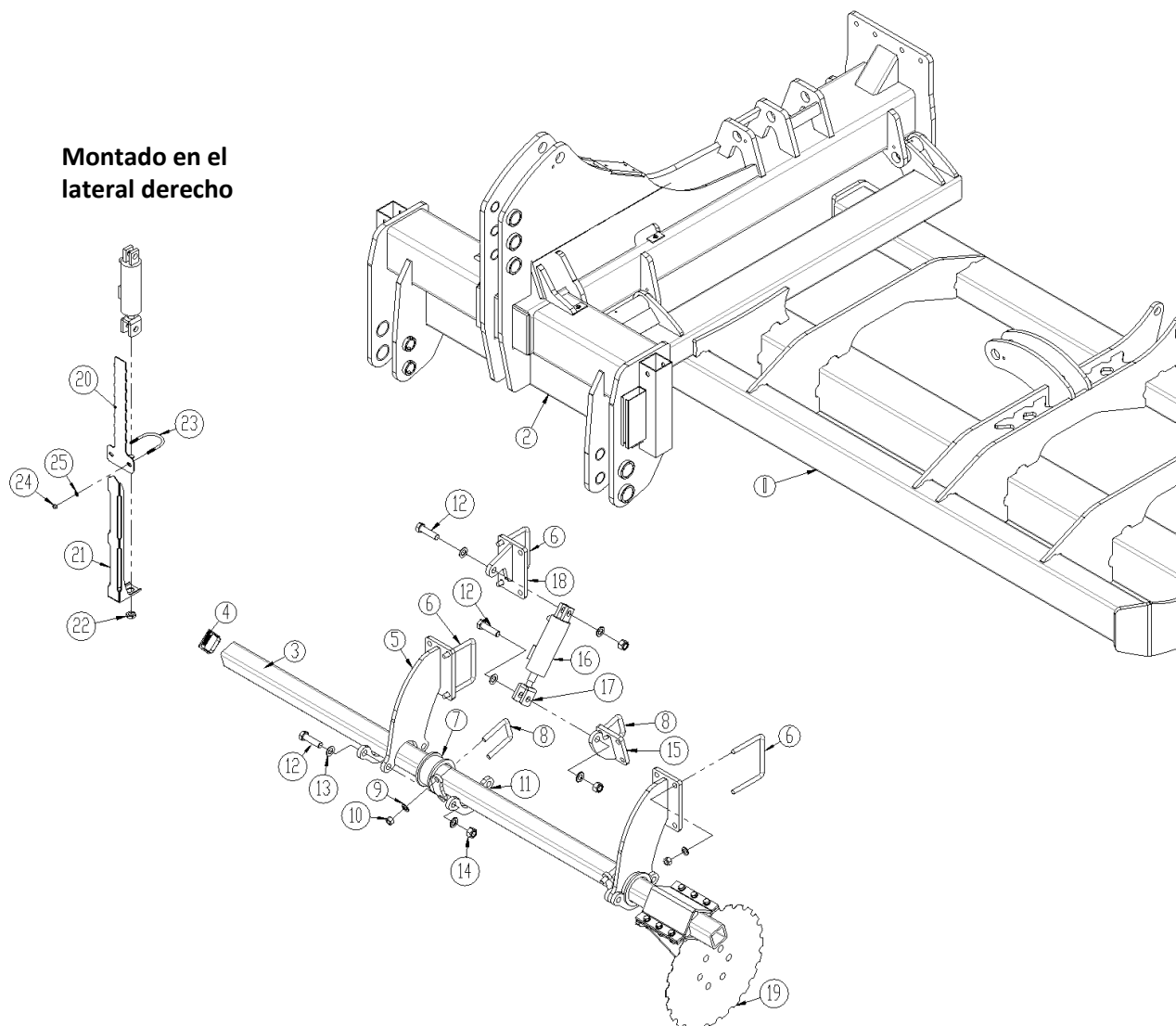
| Pos. | N.º pieza | Denominación | 3,0 m | 3,5 m | 4,0 m |
|------|-----------|------------------------------|-------|-------|-------|
| 15 | 0468200 | Cilindro 40/20 x99 mm 2x1/4" | 1 | 1 | 1 |
| | 0468270 | Conjunto de juntas | | | |
| 16 | 1165183 | Soporte para cilindro | 1 | 1 | 1 |
| 17 | 0236180 | Perno M20x90 8,8 | 1 | 1 | 1 |
| 18 | 690103275 | Perno M16x65 10,9 | 8 | 8 | 8 |



| Pos. | N.º pieza | Denominación | N. por pata |
|------|-----------|---|-------------|
| 19 | 30949045 | Soporte | 1 |
| 20 | 1310032 | Brazo soporte con buje (dcha.) | 1 |
| | 1165020 | Brazo soporte completo con disco (dcha.) (pos. 19-28) | |
| | 1310122 | Brazo soporte con buje (izq.) | 1 |
| | 1165268 | Brazo soporte completo con disco (izq.) (pos 19-28) | |
| | 1165312 | Brazo soporte con buje (dcha.) | 1 |
| | 1165318 | Brazo soporte completo con disco (dcha.) (pos. 19-28) | |
| | 1165314 | Brazo soporte con buje (izq.) | 1 |
| | 1165319 | Brazo soporte completo con disco (izq.) (pos 19-28) | |
| 20a | 1310123 | Brazo soporte (dcha.) | |
| | 1310124 | Brazo soporte (izq.) | |

| Pos. | N.º pieza | Denominación | N. por pata |
|------|-----------|---|-------------|
| | 1165311 | Brazo soporte (dcha.) | |
| | 1165313 | Brazo soporte (izq.) | |
| 20b | 630949019 | Arandela acero (separación) Ø45/71,7 mm | |
| 20c | 690140651 | Anillo de estanqueidad 72-45-14/17 | |
| 20d | 690140201 | Rodamiento (rodamiento rodillo cónico) ø72 mm x ø35 mm x 33 | |
| 20e | 0379250 | Anillo circlip Seeger I 72 DIN472 | |
| 20f | 30949030 | Buje | |
| 20 g | 690140652 | Arandela de ajuste con apriete Ø40/50x1 mm (Din 988) | |
| 20h | 0483730 | Junta tórica 80x3 | |
| 20i | 690117063 | Resorte de discos 20,4x45x2,5 | |
| 20j | 0263000 | Tuerca autobloqueante M20 kv. 10 (todo metal) | |
| | | | |
| 21 | 690210710 | Goma elástica Ø35 L=190 mm | 4 |
| 22 | 0427854 | Disco Ø470 mm | 1 |
| 23 | 0248421 | Perno de carrocería M10x30 | 6 |
| 24 | 0272260 | Placa Ø10 | 6 |
| 25 | 0264060 | Tuerca autobloqueante M10 | 6 |
| 26 | 690103091 | Perno M12x45 10,9 | 6 |
| 27 | 0272270 | Placa Ø12 | 12 |
| 28 | 0264070 | Tuerca autobloqueante M12 | 6 |
| 29 | 0236190 | Perno M20x100 8,8 (a partir de enero, 2021) | 1 |
| 30 | 1165377 | Placa (a partir de enero, 2021) | 1 |
| 31 | 0384200 | Perno en U Ø50/M8 (a partir de enero, 2021) | 1 |
| 32 | 0272250 | Placa Ø8 (a partir de enero, 2021) | 2 |
| 33 | 0264050 | Tuerca autobloqueante M8 (a partir de enero, 2021) | 2 |
| 34 | 1165370 | Escala para control de profundidad (a partir de enero, 2021) | 1 |
| 35 | 1165369 | Puntero control de profundidad (a partir de enero, 2021) | 1 |

Disco abresurcos 4 m – 6 m (hidráulico)



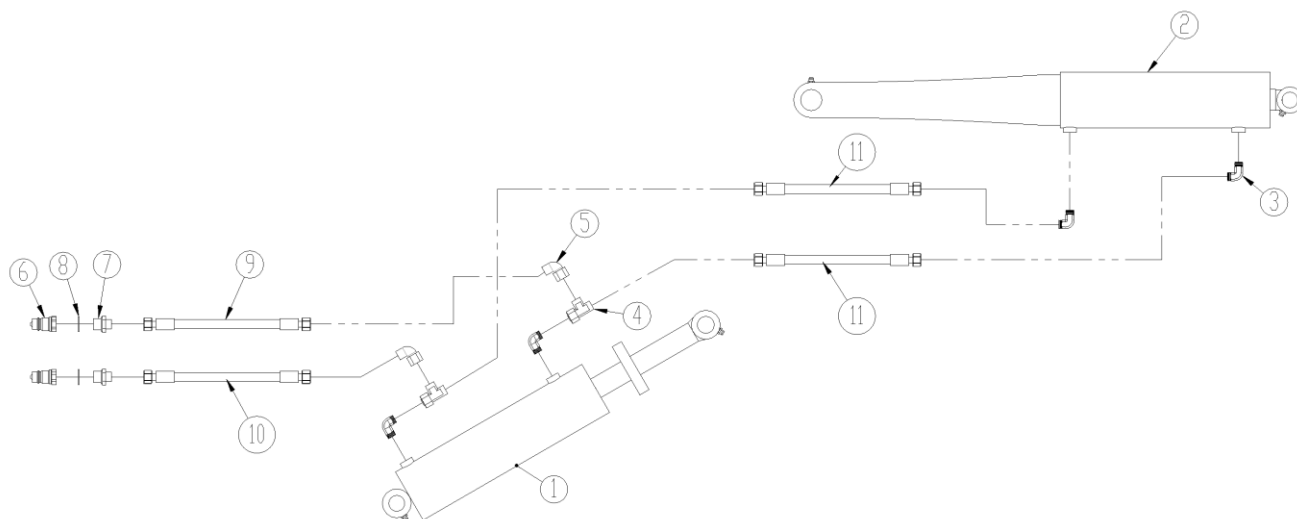
| Pos. | N.º pieza | Denominación | 4,0 m | 5,0 m | 6,0 m |
|------|-----------|------------------------------------|-------|-------|-------|
| 1 | | Ver en pos. 2 y 3, en la página 22 | | | |
| 2 | | Ver en pos. 1, en página 22 | | | |
| 3 | 1165070 | Barra (izq.) | 1 | | |
| | 1165071 | Barra (dcha.) | 1 | | |
| | 1165169 | Barra (izq.) | | 1 | |
| | 1165170 | Barra (dcha.) | | 1 | |
| | 1165239 | Barra (izq.) | | | 1 |
| | 1165240 | Barra (dcha.) | | | 1 |
| 4 | 690109202 | Tapón para tubo plástico | 4 | 4 | 4 |
| 5 | 1165142 | Soporte para barra | | | |
| 6 | 0382800 | Perno en U M16x100x150x100 | 12 | 12 | 16 |
| 7 | 1165148 | Casquillo | 2 | 2 | 2 |
| 8 | 0382150 | Perno en U M16x70x70x70 | 8 | 8 | 12 |
| 9 | 0272290 | Placa Ø16 | 40 | 40 | 40 |

| Pos. | N.º pieza | Denominación | 4,0 m | 5,0 m | 6,0 m |
|------|-----------|---|-------|-------|-------|
| 10 | 0264090 | Tuerca autobloqueante M16 | 40 | 40 | 40 |
| 11 | 1170499 | Dispositivo bloqueo | 8 | 8 | 8 |
| 12 | 0236160 | Perno M20x75 8,8 | 12 | 12 | 12 |
| 13 | 0272310 | Placa Ø20 | 24 | 24 | 24 |
| 14 | 0264110 | Tuerca autobloqueante M20 | 12 | 12 | 12 |
| 15 | 1165044 | Soporte (cilindro) | 2 | 2 | 4 |
| 16 | 7345118 | Cilindro 75/65x25 ...99 (izq.) | 1 | 1 | 2 |
| | 7345111 | Cilindro 70/60x25 ...99 (dcha.) | 1 | 1 | 2 |
| | 0469070 | Conjunto de juntas 7445118 | | | |
| | 0468970 | Conjunto de juntas 7445111 | | | |
| 17 | 1114100 | Horquilla para cilindro | 2 | 2 | 4 |
| 18 | 1165147 | Soporte (ala) | 2 | 2 | 4 |
| 19 | | Ver en pos. 19-28, en página 32 | | | |
| 20 | 1165356 | Escala para control de profundidad (a partir de enero, 2021) | 1 | 1 | 1 |
| 21 | 1165364 | Puntero para control de profundidad (a partir de enero, 2021) | 1 | 1 | 1 |
| 22 | 0261411 | Tuerca M20 (a partir de enero, 2021) | 1 | 1 | 1 |
| 23 | 690110113 | Perno en U Ø75/M8 (a partir de enero, 2021) | 1 | 1 | 1 |
| 24 | 0264050 | Tuerca autobloqueante M8 (a partir de enero, 2021) | 2 | 2 | 2 |
| 25 | 0272250 | Placa Ø8 (a partir de enero, 2021) | 2 | 2 | 2 |

| Pos. | N.º pieza | Denominación | N.º |
|------|-----------|--|-----|
| 1 | 7357505 | Caja del faro, izq. | 1 |
| | 7357508 | Caja del faro, dcha. | 1 |
| 2 | 7357504 | Faro trasero | 2 |
| 3 | 0264030 | Tuerca autobloqueante M5 | |
| 4 | 7357507 | Luces señalización (izq.) | 1 |
| | 7357509 | Luces señalización (dcha.) | 1 |
| 5 | 0233860 | Perno M5x20 | |
| 6 | 0272230 | Placa Ø5 | |
| 7 | 0656240 | Reflector amarillo | 2 |
| 8 | 0656250 | Reflector blanco | 2 |
| 9 | 0521030 | Reflector rojo | 2 |
| 10 | 0233860 | Perno M5x20 | |
| 11 | 7357516 | Soporte | 2 |
| 12 | 0234760 | Perno M8x25 | |
| 13 | 0272250 | Placa Ø8 | |
| 14 | 0264050 | Tuerca autobloqueante M8 | |
| 15 | 0234330 | Perno M6x20 | |
| 16 | 0272240 | Placa Ø6 | |
| 17 | 0264040 | Tuerca autobloqueante M6 | |
| 18 | 30910110 | Consola | 2 |
| 19 | 0230825 | Perno Taptite M8x25 | |
| 20 | 0520492 | Cuadro conexiones 105x105x60 | 1 |
| 21 | 7357545 | Pasacables Rutaseal M20 8-12 mm | 2 |
| 22 | 7357546 | Casquillo de goma | 1 |
| 23 | 0527140 | Conector de 7 bornes DIN 72 577 – ISO 1724 | 1 |
| | 690160080 | Cable 5x1 mm ² | |
| 24 | 1165164 | Soporte haz de luz | |
| 25 | 645000360 | Barra de luces (hidr.) | |
| 26 | 630835015 | Barra de luces (arrastrado) | |
| 27 | 690110107 | Perno en U M16x80x80x80 mm | 1 |
| 28 | 0272290 | Placa 16 mm | 2 |
| 29 | 0264090 | Tuerca autobloqueante M16 | 2 |
| 30 | 0521010 | Triángulo de señalización | 1 |
| 31 | 0233860 | Perno M5x20 | |

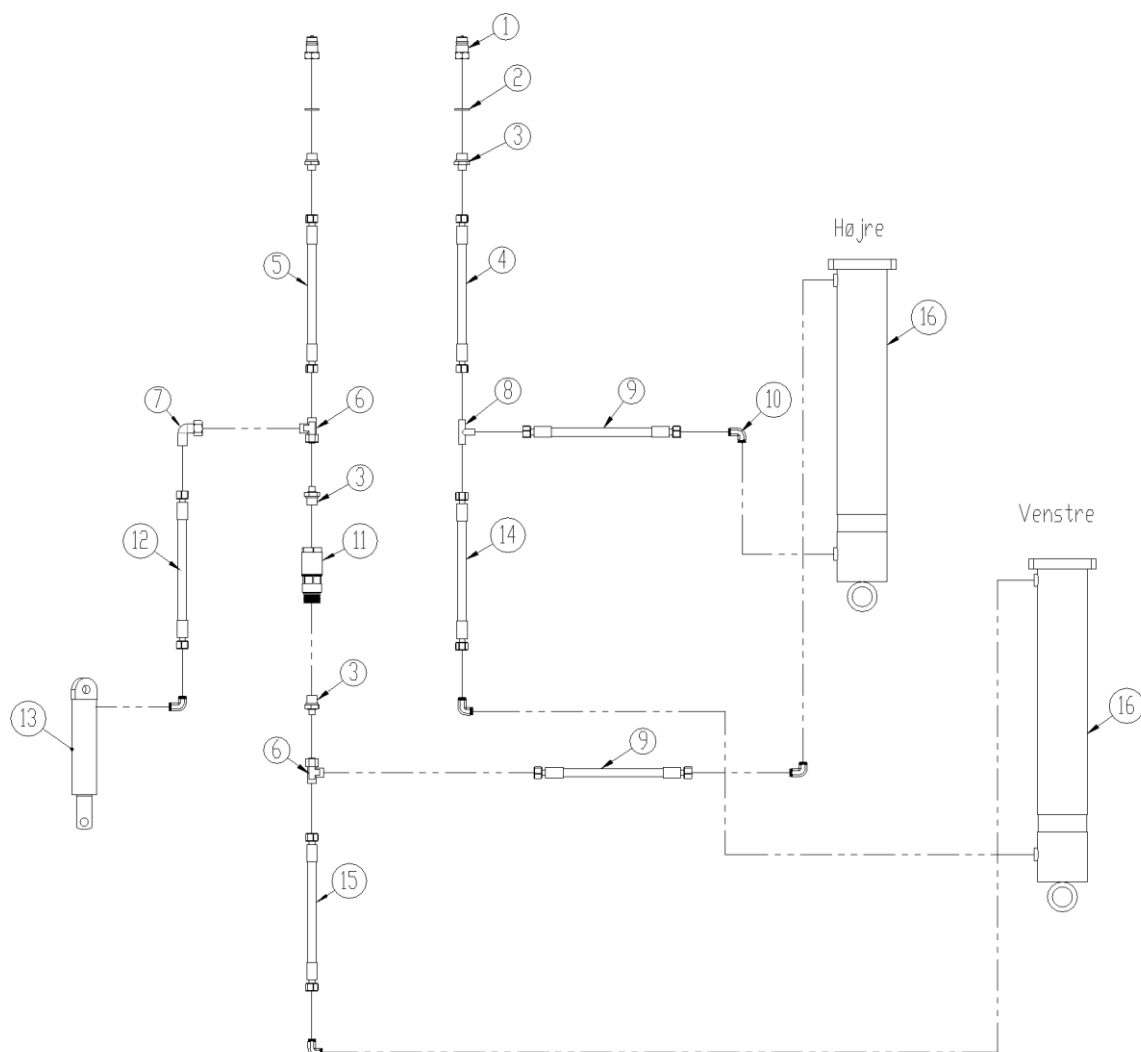
Sistema hidráulico

Barra de enganche y bastidor de ruedas



| Pos. | N.º pieza | Denominación | 4,0 m | 5,0 m | 6,0 m |
|------|-----------|--|-------|-------|-------|
| 1 | | Ver pos. 23, en página 18 | | | |
| 2 | | Ver pos. 10, en página 25 | | | |
| 3 | 0446200 | Empalme, ángulo 90° 3/8" | 4 | 4 | 4 |
| 4 | 0446502 | Empalme T Ø12 mm | 1 | 1 | 1 |
| 5 | 0446679 | Empalme, ángulo 90° Ø12 mm | 2 | 2 | 2 |
| 6 | 0444020 | Acoplamiento rápido, macho E402 1/2" | 2 | 2 | 2 |
| 7 | 690203103 | Empalme recto 1/2" Ø12 | 2 | 2 | 2 |
| 8 | 0449070 | Cierre por pegado 1/2" | 2 | 2 | 2 |
| 9 | 0454909 | Manguito hidráulico 3250 mm 3/8" recto/recto | 1 | 1 | 1 |
| 10 | 0454835 | Manguito hidráulico 2950 mm 3/8" recto/recto | 1 | 1 | 1 |
| 11 | xxx | Manguito hidráulico xxx mm 3/8" recto/recto | 2 | 2 | 2 |

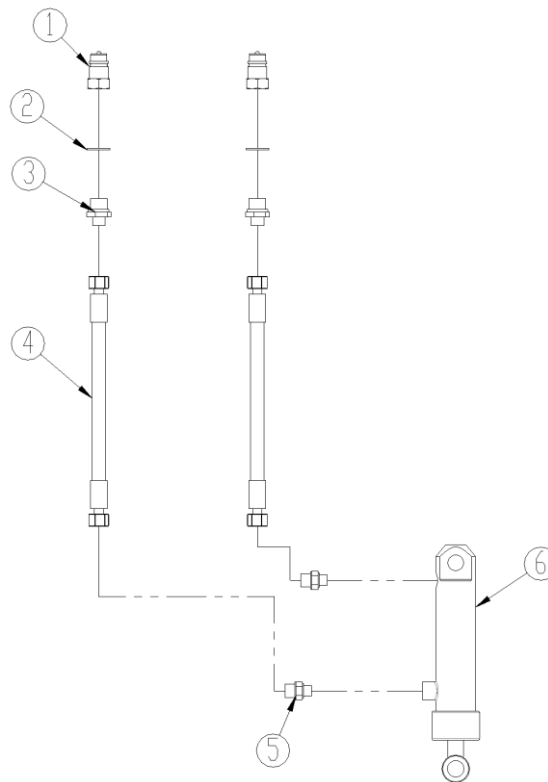
Se recomienda medir el manguito hidráulico antes de realizar el pedido

Ala


| Pos. | N.º pieza | Denominación | 4,0 m | 5,0 m | 6,0 m |
|------|-----------|--|-------|-------|-------|
| 1 | 0444020 | Acoplamiento rápido, macho E402 ½" | 2 | 2 | 2 |
| 2 | 0449070 | Cierre por pegado ½" | 2 | 2 | 2 |
| 3 | 0446752 | Empalme, recto 10-½" BSP | 2 | 2 | 2 |
| 4 | 690201051 | Manguito hidráulico 2500 mm ¼" recto/recto | 1 | 1 | 1 |
| 5 | 0454645 | Manguito hidráulico 2300 mm ¼" recto/recto | 1 | 1 | 1 |
| 6 | 690203014 | Empalme T10 | 2 | 2 | 2 |
| 7 | 0446678 | Empalme, ángulo 90° 10 mm | 1 | 1 | 1 |
| 8 | 690203015 | Empalme T10 | 1 | 1 | 1 |
| 9 | 690201052 | Manguito hidráulico 935 mm ¼" recto/recto | 1 | 1 | 1 |
| 10 | 690203006 | Empalme, ángulo 90° 10-3/8" BSP | 5 | 5 | 5 |
| 11 | 0442450 | Válvula secuencial ½" m33X2 (145 bar) | 1 | 1 | 1 |
| 12 | 0454645 | Manguito hidráulico 2300 mm ¼" recto/recto | 1 | 1 | 1 |
| 13 | | Ver pos. 36, en página 22 | | | |
| 14 | 0454441 | Manguito hidráulico 1460 mm ¼" recto/recto | 1 | 1 | 1 |
| 15 | 690201009 | Manguito hidráulico 355 mm ¼" recto/recto | 1 | 1 | 1 |
| 16 | | Ver pos. 13, en página 22 | | | |

Se recomienda medir el manguito hidráulico antes de realizar el pedido

Disco abresurcos (rígido)

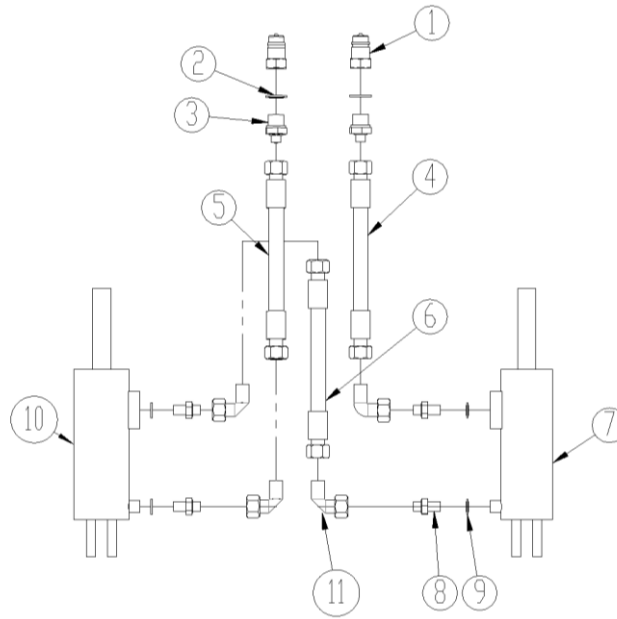


| Pos. | N.º pieza | Denominación | 3,0 m | 3,5 m | 4,0 m |
|------|-----------|--|-------|-------|-------|
| 1 | 0444020 | Acoplamiento rápido, macho E402 ½" | 2 | 2 | 2 |
| 2 | 0449070 | Cierre por pegado ½" | 2 | 2 | 2 |
| 3 | 0446752 | Empalme, recto 10-½" BSP | 2 | 2 | 2 |
| 4 | 690201060 | Manguito hidráulico 3000 mm ¼" recto/recto | 2 | 2 | 2 |
| 5 | 0446750 | Empalme, recto 10-1/4" | 2 | 2 | 2 |
| 6 | | Ver pos. 15, en página 32 | | | |

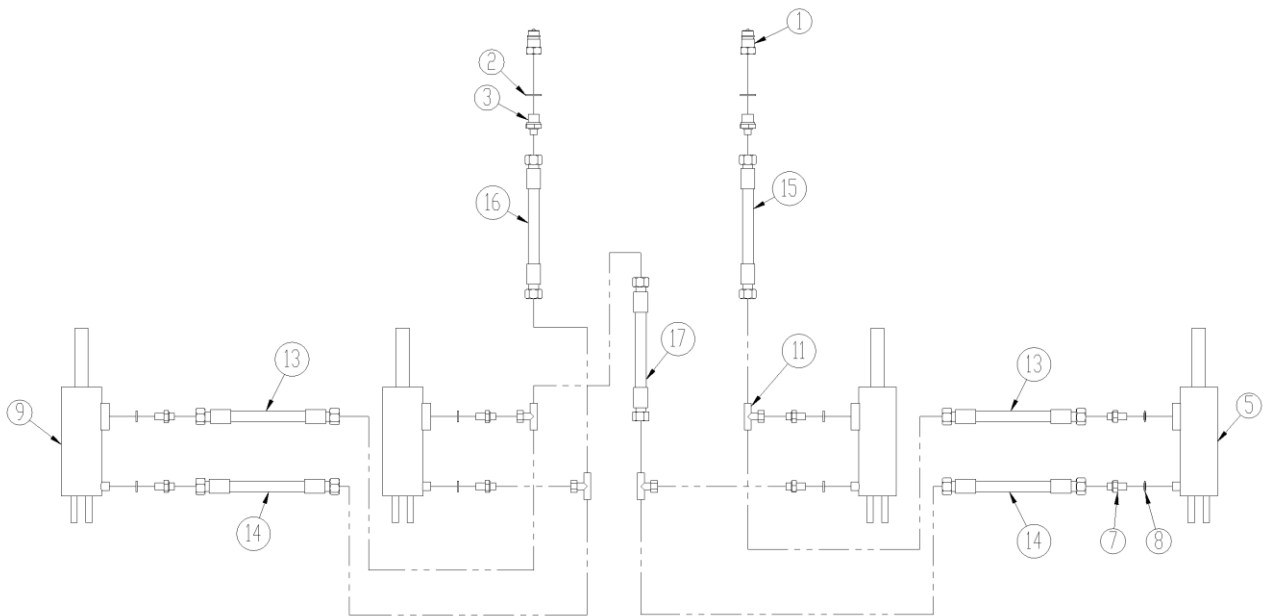
Se recomienda medir el manguito hidráulico antes de realizar el pedido

Disco abresurcos (hidr.)

4,0 - 5,0 m



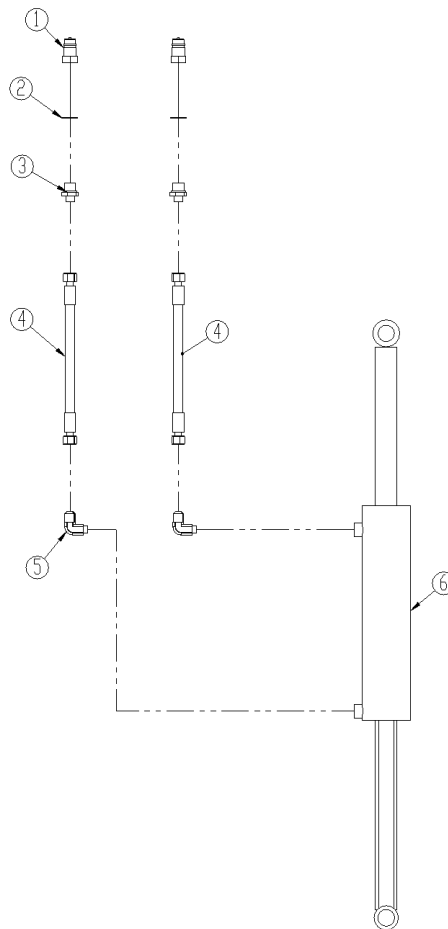
6,0 m



| Pos. | N.º pieza | Denominación | 4,0 m | 5,0 m | 6,0 m |
|------|-----------|--|-------|-------|-------|
| 1 | 0444020 | Acoplamiento rápido, macho E402 ½" | 2 | 2 | 2 |
| 2 | 0449070 | Cierre por pegado ½" | 2 | 2 | 2 |
| 3 | 0446752 | Empalme, recto 10-½" BSP | 2 | 2 | 2 |
| 4 | 0454967 | Manguito hidráulico 4200 mm ¼" recto/recto | 1 | 1 | |
| 5 | 690201038 | Manguito hidráulico 4000 mm ¼" recto/recto | 1 | 1 | |
| 6 | 690201038 | Manguito hidráulico 4000 mm ¼" recto/recto | 1 | 1 | |
| 7 | | Ver pos. 16, en página 33 | | | |
| 8 | 0444501 | Empalme recto 1/4" | 4 | 4 | 8 |
| 9 | 0449050 | Cierre por pegado 1/4" | 4 | 4 | 8 |
| 10 | | Ver pos. 16, en página 33 | | | |
| 11 | 0446650 | Empalme, ángulo 90° 1/4" | 4 | 4 | |
| 12 | 0446610 | Empalme T 1/4" | | | 4 |
| 13 | 0454558 | Manguito hidráulico 1850 mm ¼" recto/recto | | | 2 |
| 14 | 0454577 | Manguito hidráulico 1950 ¼" recto/recto | | | 2 |
| 15 | 690201022 | Manguito hidráulico 3140 mm ¼" recto/recto | | | 1 |
| 16 | 690201060 | Manguito hidráulico 3000 mm ¼" recto/recto | | | 1 |
| 17 | 690201060 | Manguito hidráulico 3000 mm ¼" recto/recto | | | 1 |

Se recomienda medir el manguito hidráulico antes de realizar el pedido

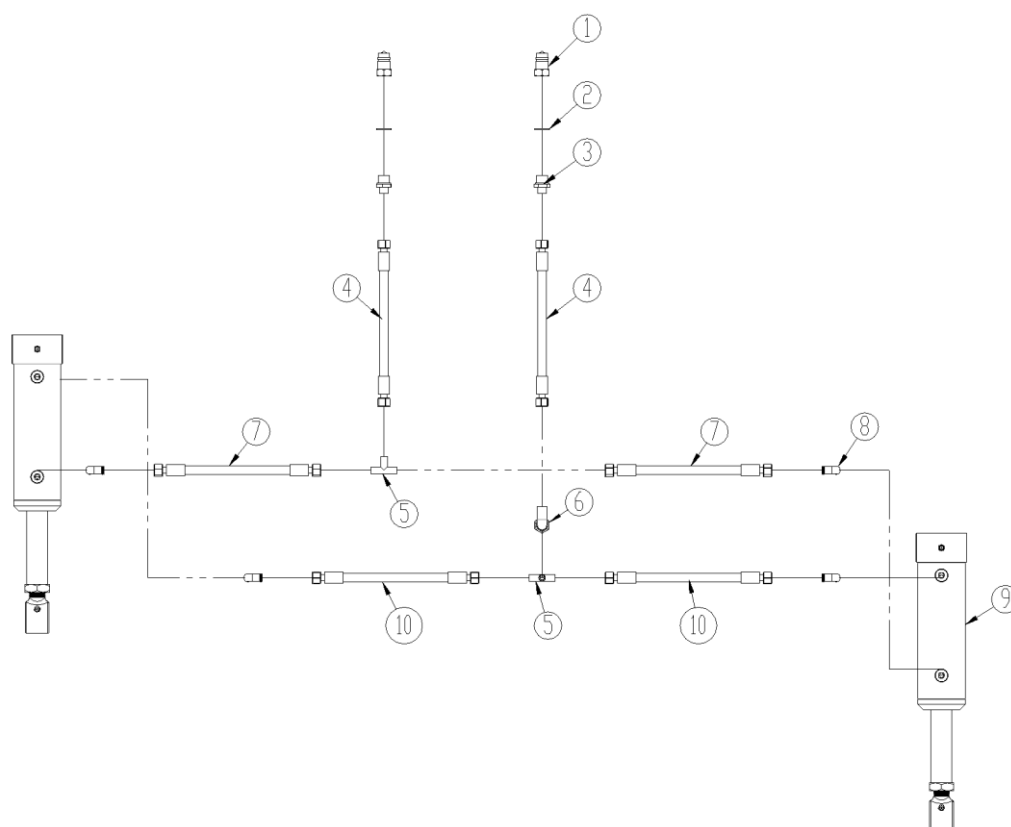
Control de profundidad de rodillo (rígido)



| Pos. | N.º pieza | Denominación | 3,0 m | 3,5 m | 4,0 m |
|------|-----------|--|-------|-------|-------|
| 1 | 0444020 | Acoplamiento rápido, macho E402 ½" | 2 | 2 | 2 |
| 2 | 0449070 | Cierre por pegado ½" | 2 | 2 | 2 |
| 3 | 0446752 | Empalme, recto 10-½" BSP | 2 | 2 | 2 |
| 4 | 690201060 | Manguito hidráulico 3000 mm ¼" recto/recto | 2 | 2 | 2 |
| 5 | 690203006 | Empalme, ángulo 90° 10-3/8" BSP | 2 | 2 | 2 |
| 6 | | Ver pos. 5, en página 20 | | | |

Se recomienda medir el manguito hidráulico antes de realizar el pedido

Control de profundidad de rodillo (hidr.)



| Pos. | N.º pieza | Denominación | 4,0 m | 5,0 m | 6,0 m |
|------|-----------|--|-------|-------|-------|
| 1 | 0444020 | Acoplamiento rápido, macho E402 1/2" | 2 | 2 | 2 |
| 2 | 0449070 | Cierre por pegado 1/2" | 2 | 2 | 2 |
| 3 | 0446752 | Empalme, recto 10-1/2" BSP | 2 | 2 | 2 |
| 4 | 690201022 | Manguito hidráulico 3140 mm 1/4" recto/recto | 2 | 2 | 2 |
| 5 | 690203015 | Empalme T10 | 2 | 2 | 2 |
| 6 | 0446678 | Empalme, ángulo 90° 10 mm | 1 | 1 | 1 |
| 7 | 0454577 | Manguito hidráulico 1950 mm 1/4" recto/recto | 2 | 2 | 2 |
| 8 | 690203006 | Empalme, ángulo 90° 10-3/8" BSP | 4 | 4 | 4 |
| 9 | | Ver pos. 21, en página 22 | | | |
| 10 | 0454583 | Manguito hidráulico 2050 mm 1/4" recto/recto | 2 | 2 | 2 |

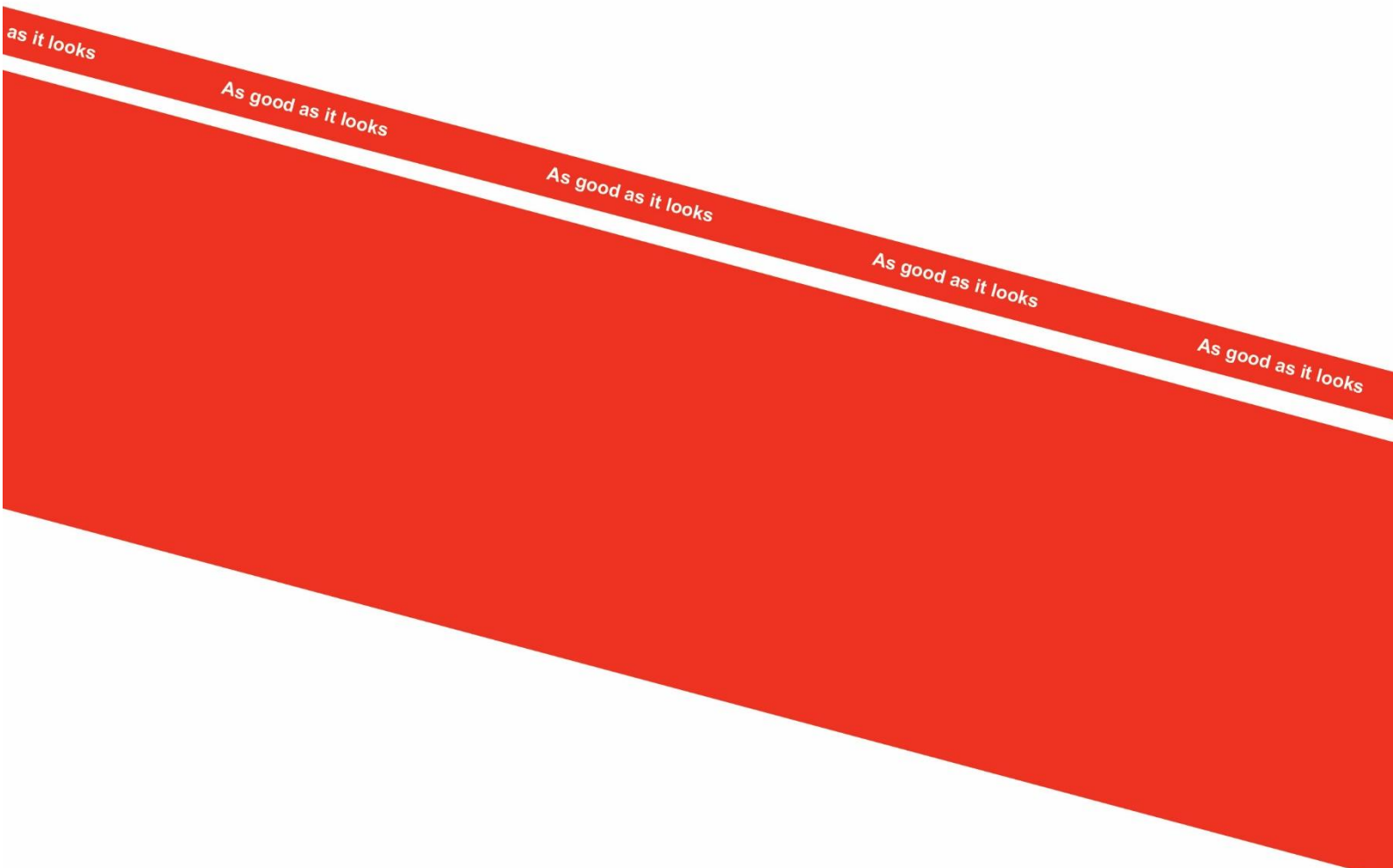
Se recomienda medir el manguito hidráulico antes de realizar el pedido

Componentes hidráulicos del sistema automático (hidráulico)

| Pos. | N.º pieza | Denominación | 3,0 m | 3,5 m | 4,0 m |
|------|-----------|---|-------|-------|-------|
| 1 | 0444020 | Acoplamiento rápido, macho E402 ½" | 1 | 1 | 1 |
| 2 | 0449070 | Cierre por pegado ½" | 1 | 1 | 1 |
| 3 | 0446757 | Empalme recto 15 mm x ½ " | 1 | 1 | 1 |
| 4 | | Manguito hidráulico xxx mm 1/2" recto/recto | 1 | 1 | 1 |
| 5 | 0446756 | Empalme recto Ø15x3/8" | 2 | 2 | 2 |
| 6 | 0442350 | Válvula esférica ¾" | 1 | 1 | 1 |
| 7 | 690203130 | Empalme recto 12 mm x 3/8" | 1 | 1 | 1 |
| 8 | 0446754 | Empalme recto 12 mm x 3/8" | 1 | 1 | 1 |
| 9 | 660501410 | Bifurcador de caudal | 1 | 1 | 1 |
| 10 | 690206825 | Empalme manómetro Ø12 / 1/4" | 1 | 1 | 1 |
| 11 | 0442051 | Manómetro 400 bar | 1 | 1 | 1 |
| 12 | 690201423 | Manguito hidráulico 500 mm ½" recto/recto | | | |
| 13 | 0446680 | Empalme, ángulo 90° 15 mm | | | |
| 14 | 690204505 | Empalme T 15 mm | 2 | 2 | 2 |
| 15 | 690204501 | Empalme recto 1/2" x 1 1/4" | 2 | 2 | 2 |
| 16 | 0449110 | Cierre por pegado Ø1 1/4" | 2 | 2 | 2 |
| 17 | 690206513 | Acumulador 4,5 L 110 bar | 2 | 2 | 2 |
| 18 | 690201414 | Manguito hidráulico 400 mm ½" recto/recto | | | |
| 19 | 690204507 | Empalme T Ø15 | | | |
| 20 | 0446240 | Empalme, ángulo 90° Ø15 | | | |
| 21 | 690201449 | Manguito hidráulico 850 mm ½" recto/recto | | | |
| 22 | 690206516 | Abrazadera para acumulador | 2 | 2 | 2 |
| 23 | 0447510 | Empalme 15 mm | 1 | 1 | 1 |

Se recomienda medir el manguito hidráulico antes de realizar el pedido

Notas



2011
Denmark