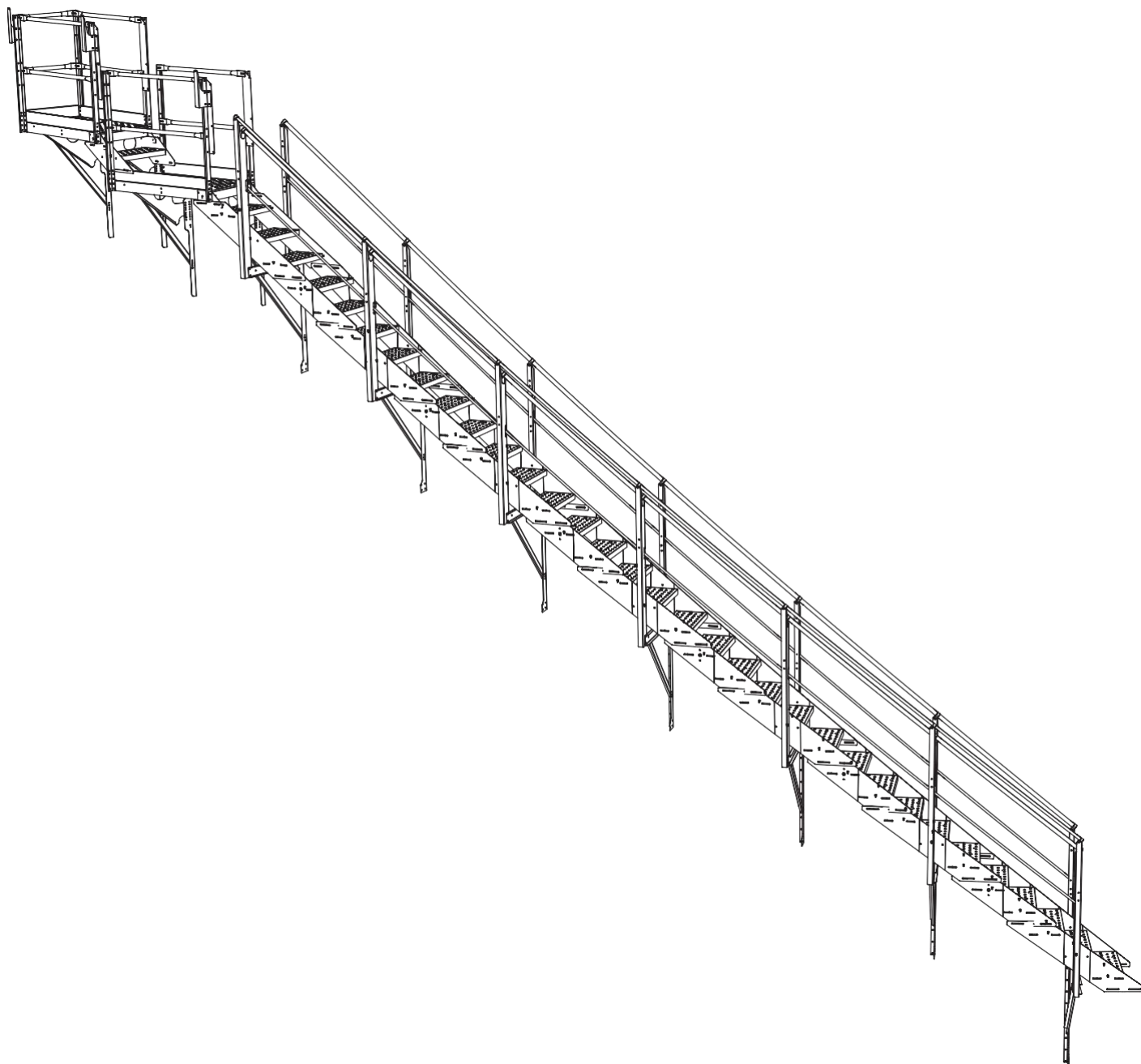


Escalera para Pared Serie-C

Silos con Anillos de 42" para Aplicaciones Comerciales - Instrucciones de Montaje y Referencia de Piezas

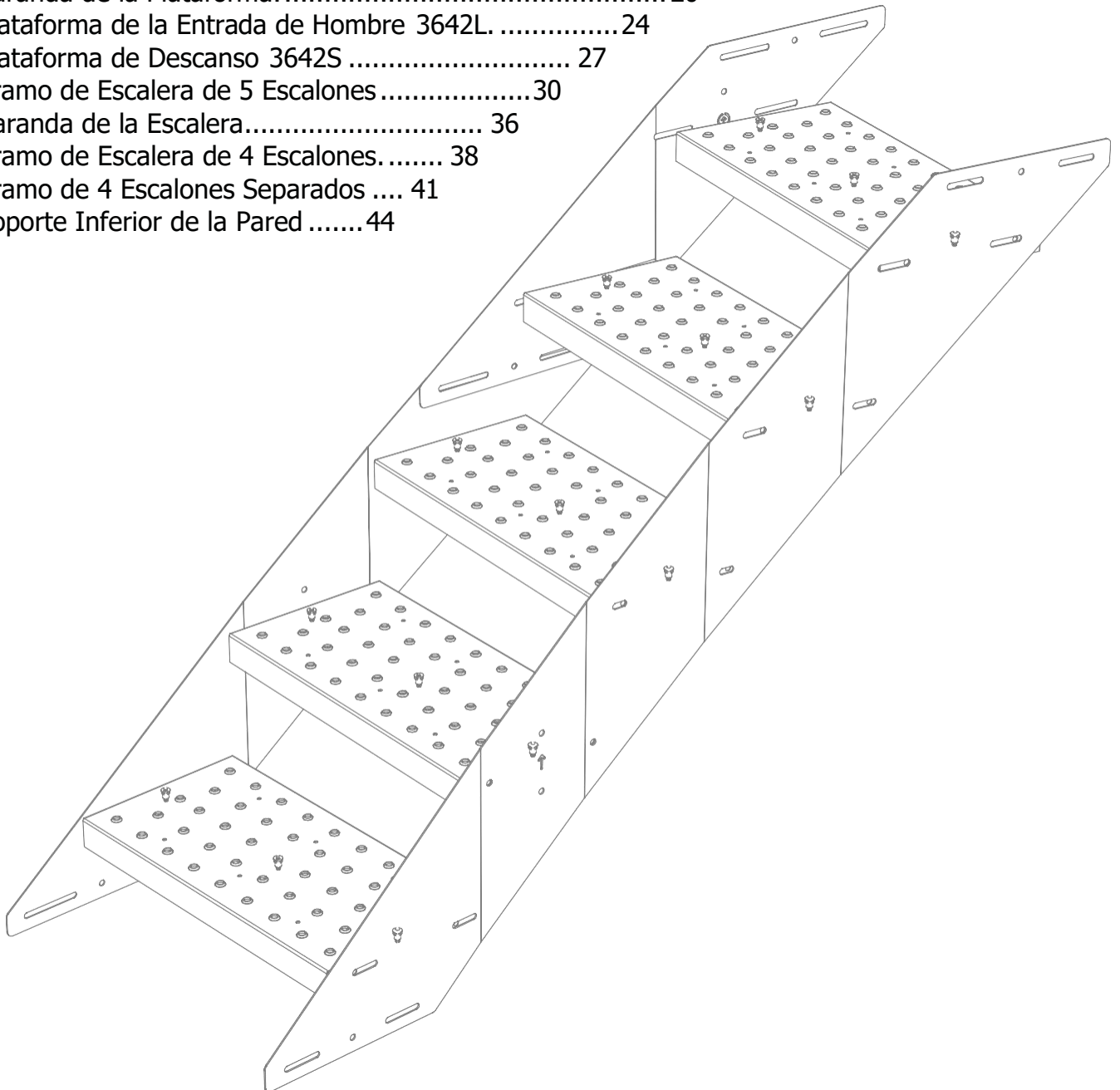


Escaleras para Pared del Silo – Serie-C

Sistema para Aplicaciones Comerciales con Anillos de 42"

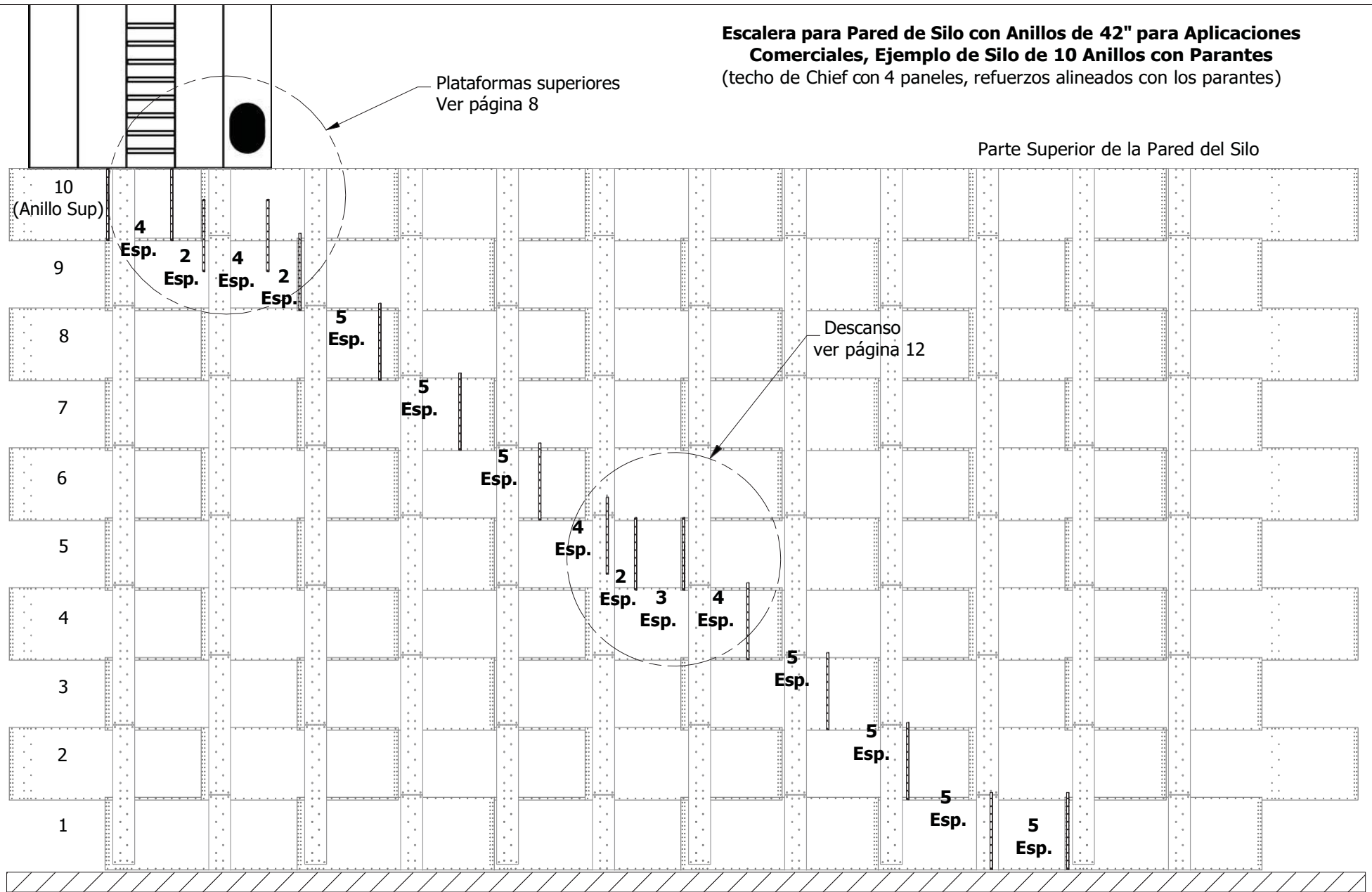
Guía de Contenido

Esquemas de Soportes de Pared.....	3
Guías de Posición.	6
Esquemas de Plataformas del Alero.	8
Esquemas de Descansos.	12
Plataforma 3542L - Componentes y Montaje.....	14
Baranda de la Plataforma.....	20
Plataforma de la Entrada de Hombre 3642L.....	24
Plataforma de Descanso 3642S.....	27
Tramo de Escalera de 5 Escalones.....	30
Baranda de la Escalera.....	36
Tramo de Escalera de 4 Escalones.....	38
Tramo de 4 Escalones Separados	41
Soporte Inferior de la Pared	44



Updated April 2022

Escalera para Pared de Silo con Anillos de 42" para Aplicaciones Comerciales, Ejemplo de Silo de 10 Anillos con Parantes
 (techo de Chief con 4 paneles, refuerzos alineados con los parantes)



La Distancia Total de Desarrollo de la Escalera puede ser determinada usando la siguiente fórmula (en silos con láminas de perforado simple):

Espacios entre Tornillos: $7 + 5 \times \text{cantidad de anillos} + 3 \times \text{anillos con descanso} = \text{Espacios Totales entre Tornillos}$

Láminas del Silo = Espacios totales entre tornillos / 12

Espaciado entre Tornillos en la Pared del Silo con Láminas de 42"

Las láminas de pared del silo pueden ser de perforado simple o de perforado doble. En esta página se muestra una lámina de perforado doble.

La ubicación del soporte de pared está indicada por "Espacios entre Tornillos" a lo largo de estas instrucciones. En una lámina de 42" de perforado simple, un espacio entre tornillos equivale a 9,72" (247 mm).

Cuando instale sistemas para Aplicaciones Comerciales Serie-C en silos con láminas de perforado doble, los espacios entre tornillos deben ser contados cada dos agujeros para asegurar que el esquema sea correcto.

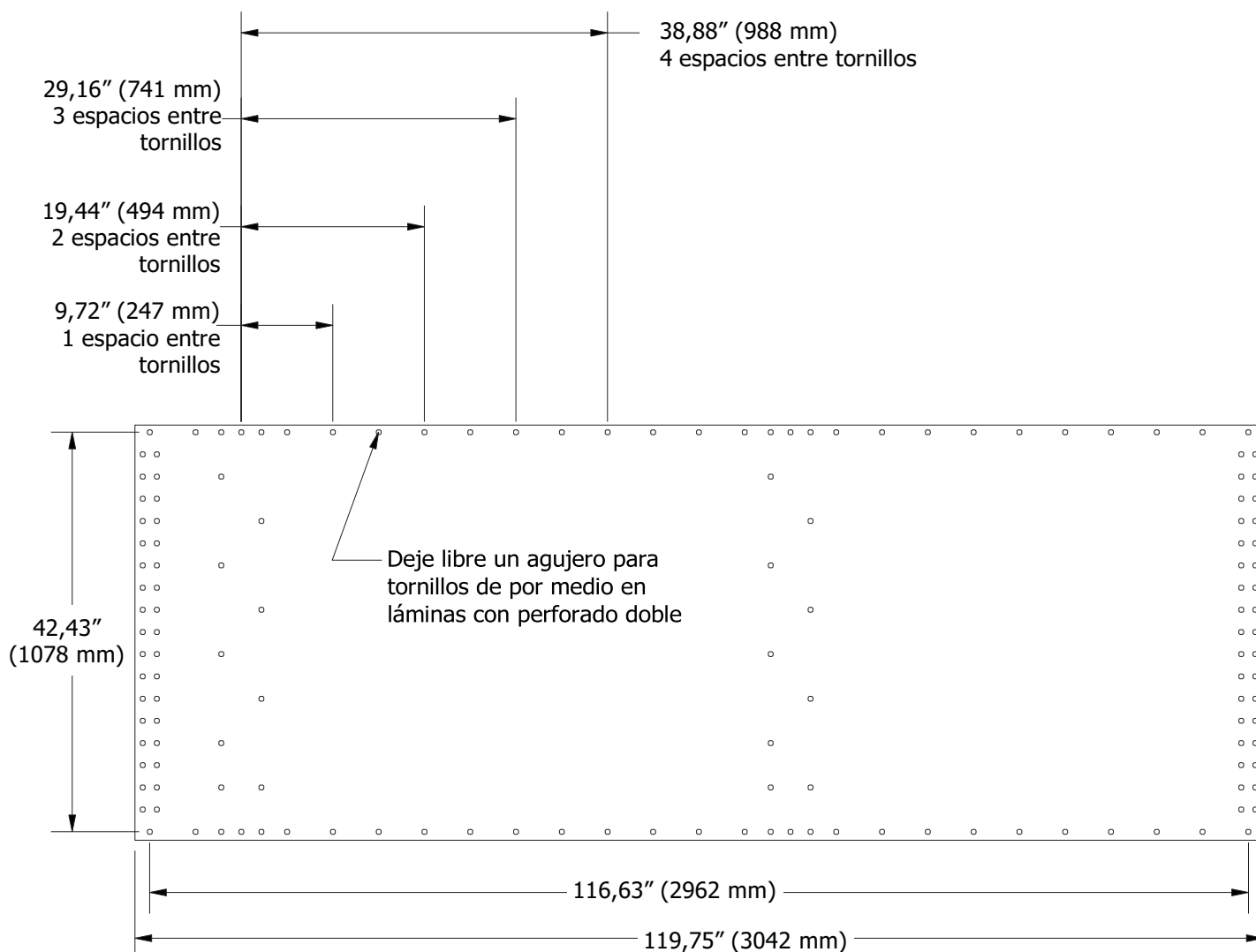
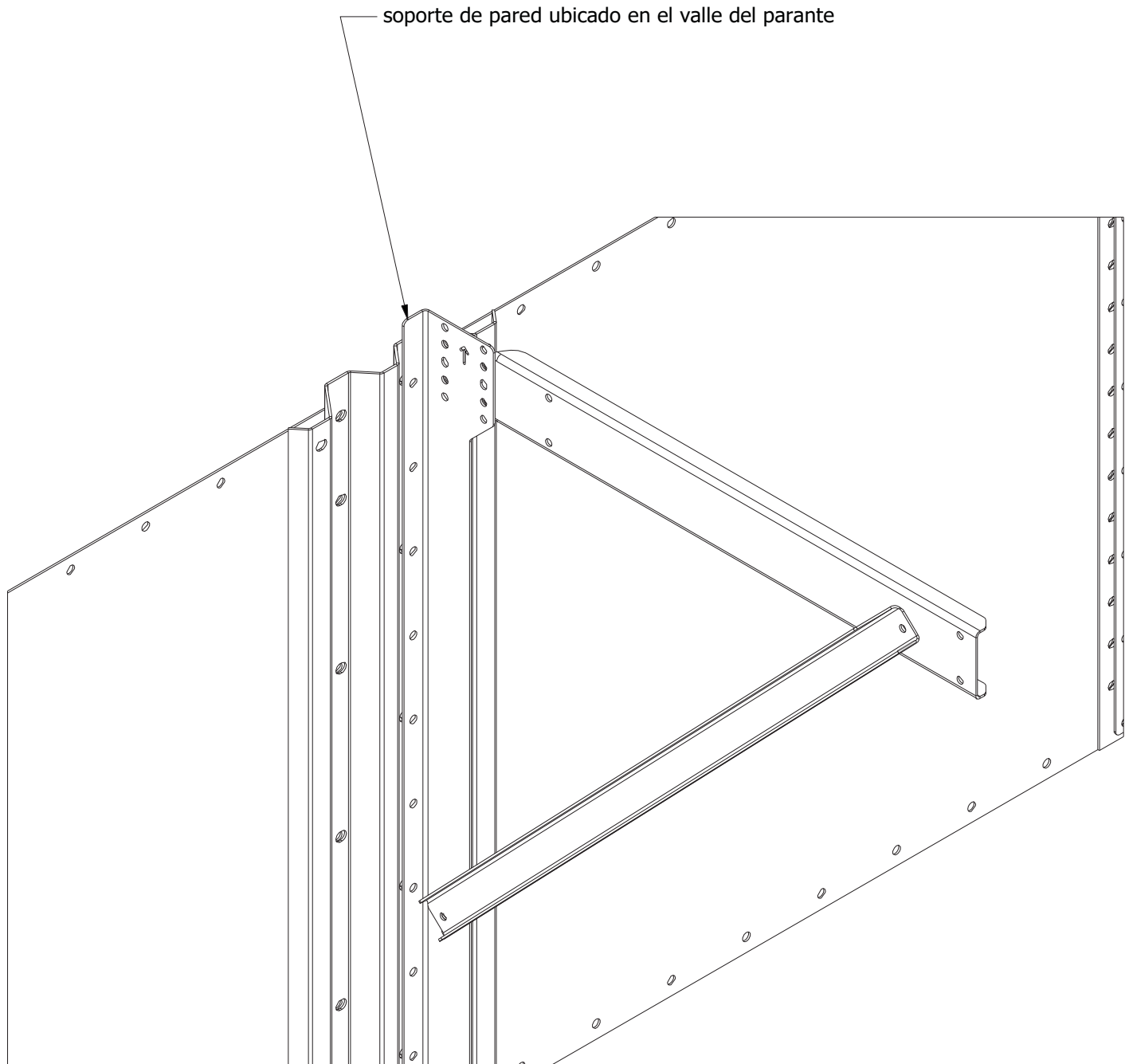


Lámina de Pared del Silo de 42", Ejemplo con Agujereado Doble

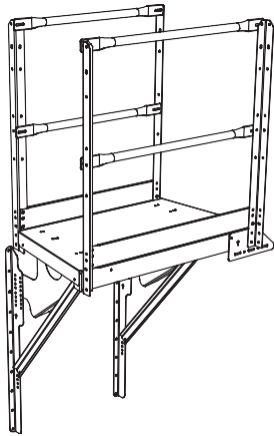
Adaptación del Parante Chief para Silo con Láminas de 42"

El esquema estándar de soportes de pared puede ser interrumpido por el uso de parantes externos. Se recomienda acomodar el soporte de pared en el valle del parante para utilizar los agujeros existentes.

Una desviación menor ($\pm 2"$ (50,8 mm]) del espaciado estándar entre tornillos puede ser absorbido mediante un ajuste entre los tramos de escalera.



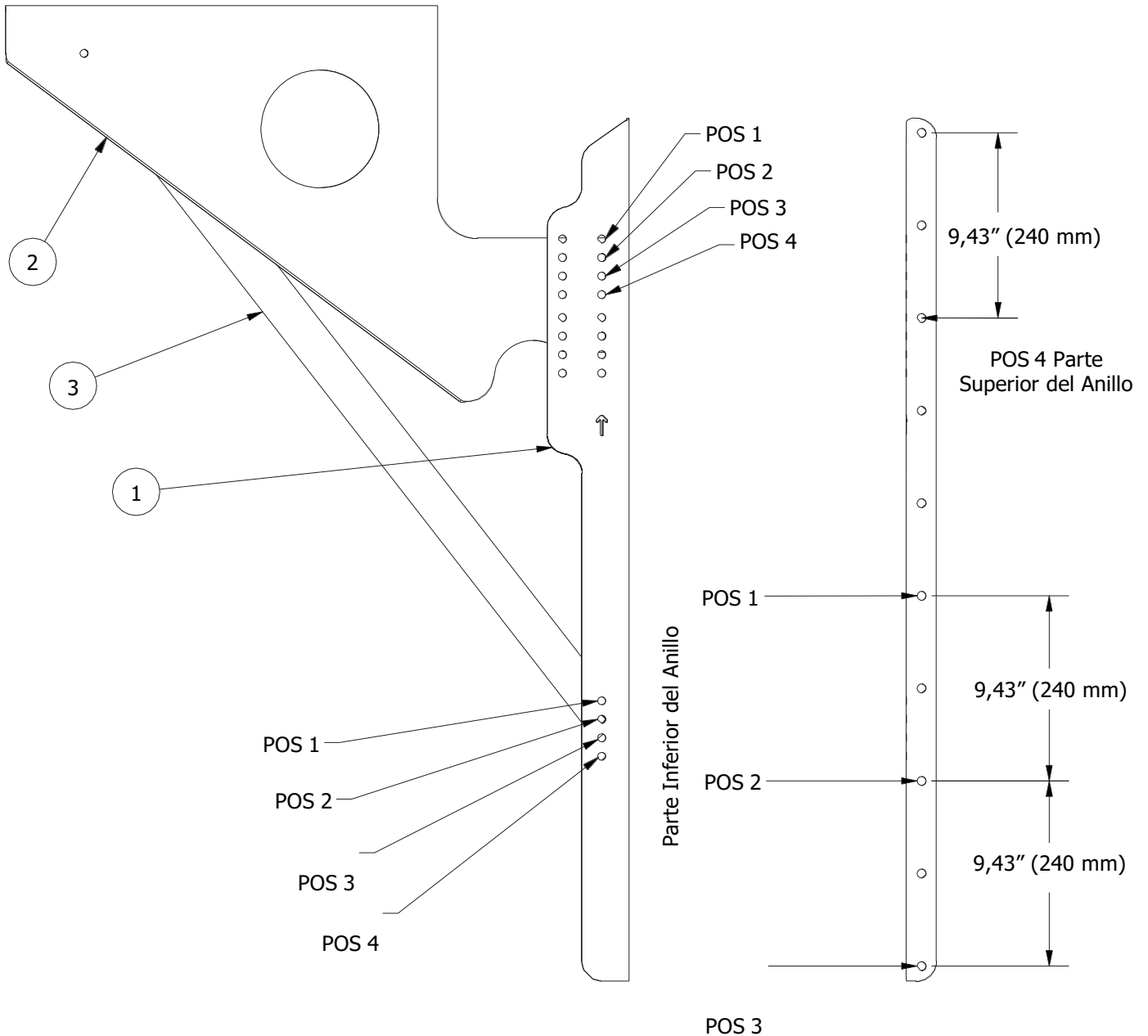
Bastidor en A – Plataforma 42 Guía de Posición



LISTA DE PIEZAS			
ITEM	CANT.	Nº DE PIEZA	DESCRIPCIÓN
1	1	CS-34201	Ángulo, Soporte, Plataforma
2	1	CS-34402	Placa, Soporte, Plataforma
3	1	CS-32002	Perfil Plegado, Diagonal de Refuerzo

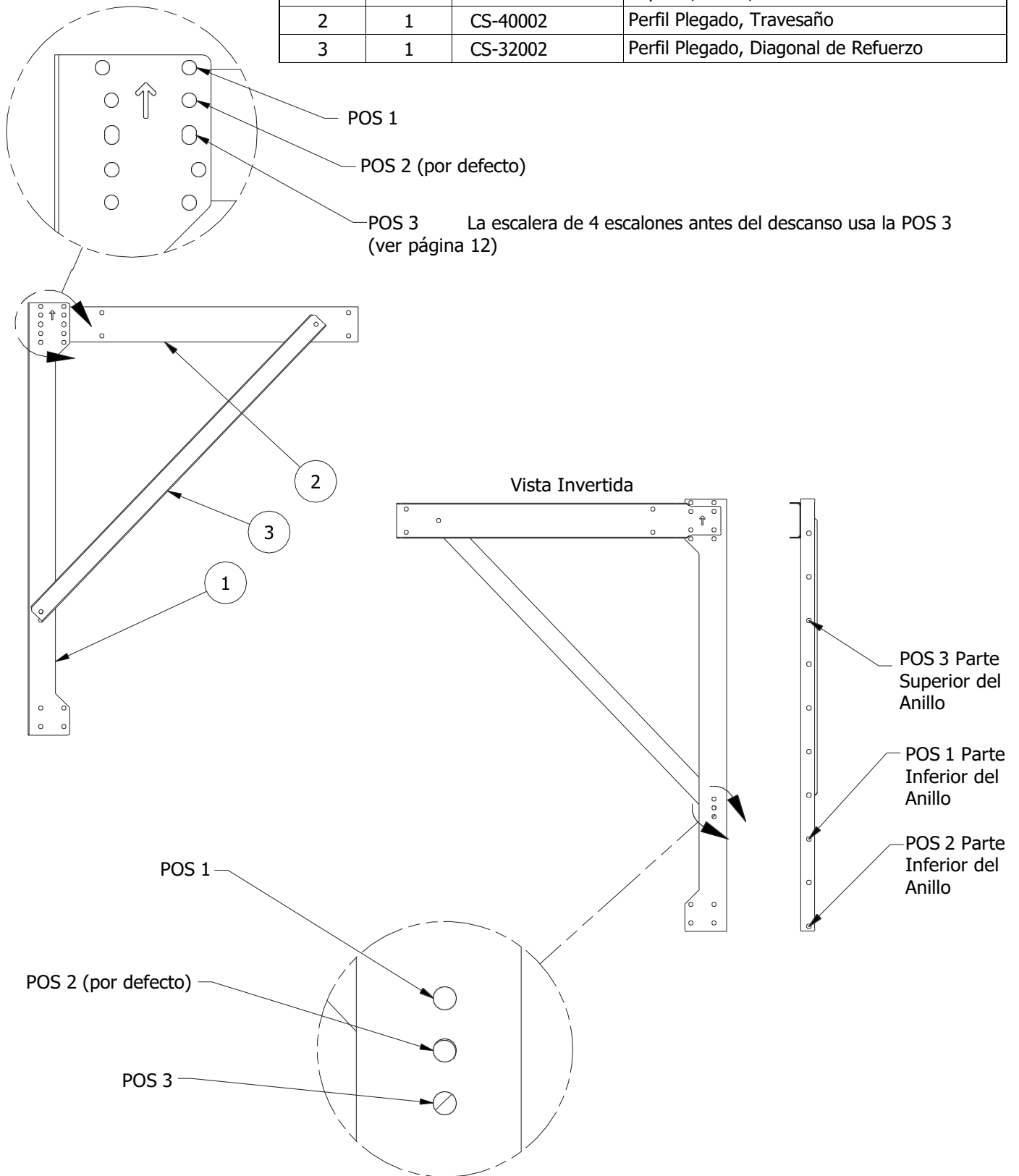
Hay 4 posiciones de ajuste para montar los soportes ya sea en la unión, o bien por encima o por debajo de la unión.

La Plataforma de la Escalera de Techo usa la POS 3
 La Plataforma de la Entrada de Hombre usa la POS 1
 La Plataforma de Descanso usa la POS 3 (si se usan 4 escalones, como se muestra en este manual)



Bastidor en A para Escalera 42" - Guía de Posición

LISTA DE PIEZAS			
ITEM	CANT.	N° DE PIEZA	DESCRIPCIÓN
1	3	CS-42001	Soporte, Pared, Anillo de 42"
2	1	CS-40002	Perfil Plegado, Travesaño
3	1	CS-32002	Perfil Plegado, Diagonal de Refuerzo

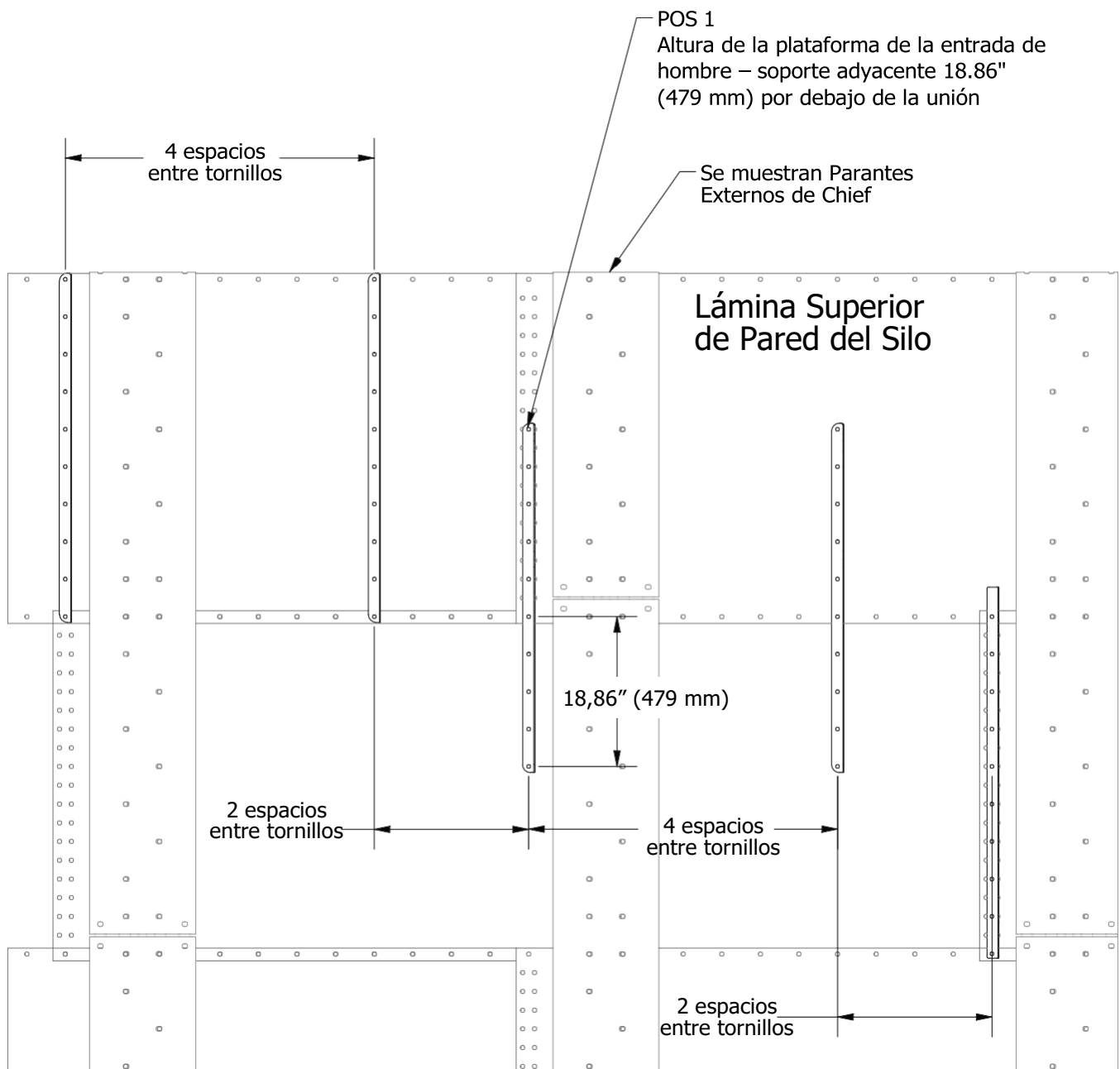


Espaciado Horizontal entre Tornillos para los Soportes de Pared para la Plataforma del Alero, Serie-C para Aplicaciones Comerciales 42" Plataformas Largas

El espaciado horizontal entre los soportes de pared para la plataforma larga del alero es de 4 espacios entre tornillos (38,88" [988 mm]).

El espaciado horizontal desde el soporte de pared de la plataforma hasta el soporte de pared de la escalera de 3 escalones es de 2 espacios entre tornillos (19,44" [494 mm]).

Se permite aproximadamente 2 pulgadas de variación para acomodar los soportes de pared en el valle de los parantes, como se muestra en la página 5

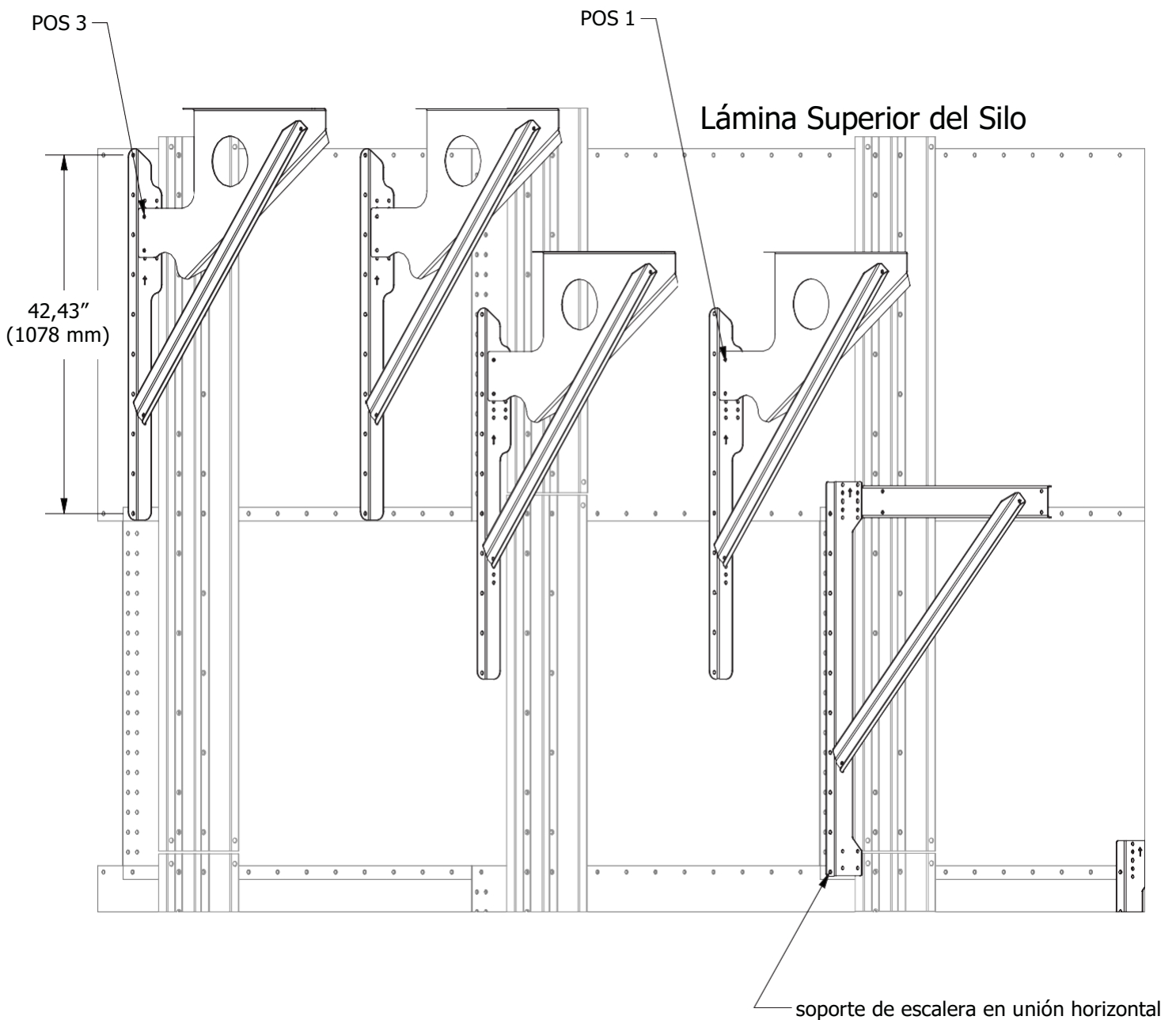


Espaciado horizontal entre Tornillos para los Soportes de Pared de la Plataforma, Serie-C para Uso Comercial 42" – Plataformas Largas

El espaciado horizontal entre tornillos entre los soportes de pared para la plataforma larga del alero es de 4 espacios entre tornillos (38.88" [988 mm]).

El espaciado horizontal desde el soporte de pared de la plataforma hasta el soporte de pared de la escalera de 3 escalones es de 2 espacios (19.44" [494 mm]).

Los soportes de la plataforma para la escalera de techo deberían estar en la posición 3 y los soportes de la plataforma de la entrada de hombre deberían estar en la posición 1 para determinar la altura correcta.

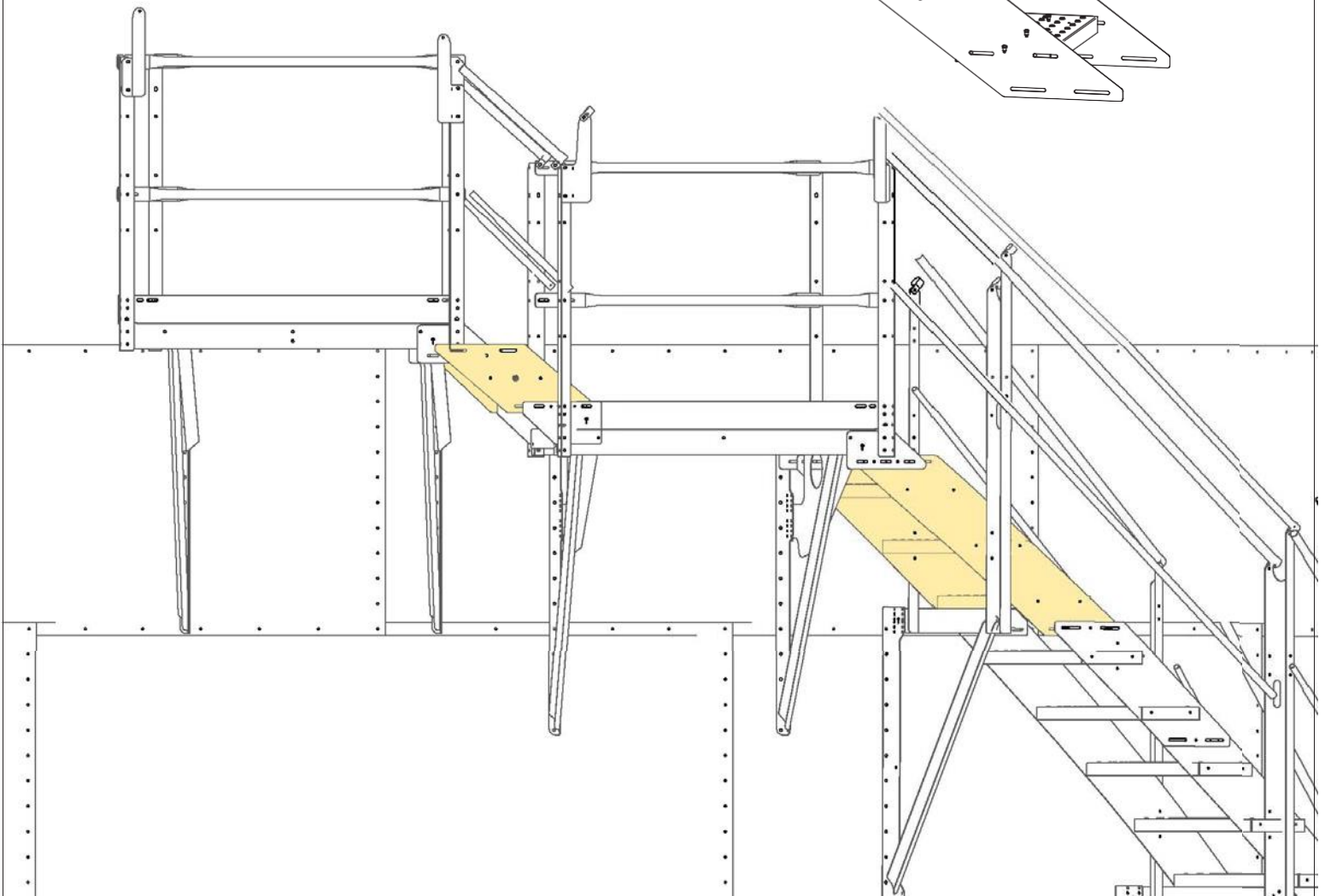
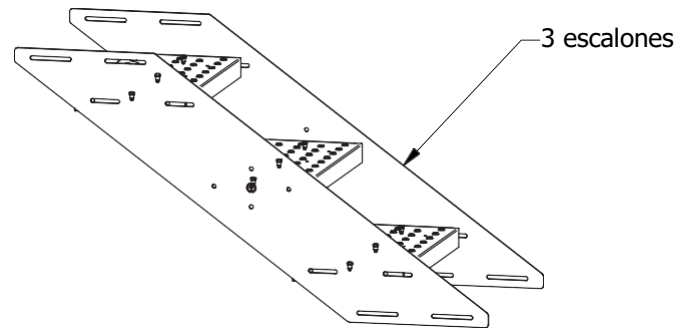
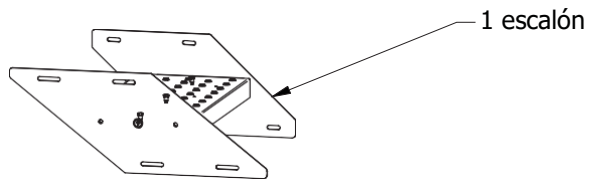


Se muestran soportes de la Plataforma del Alero y el primer soporte de escalera

CC4204P Tramo de Escalera de 4 Escalones Separados para las Plataformas

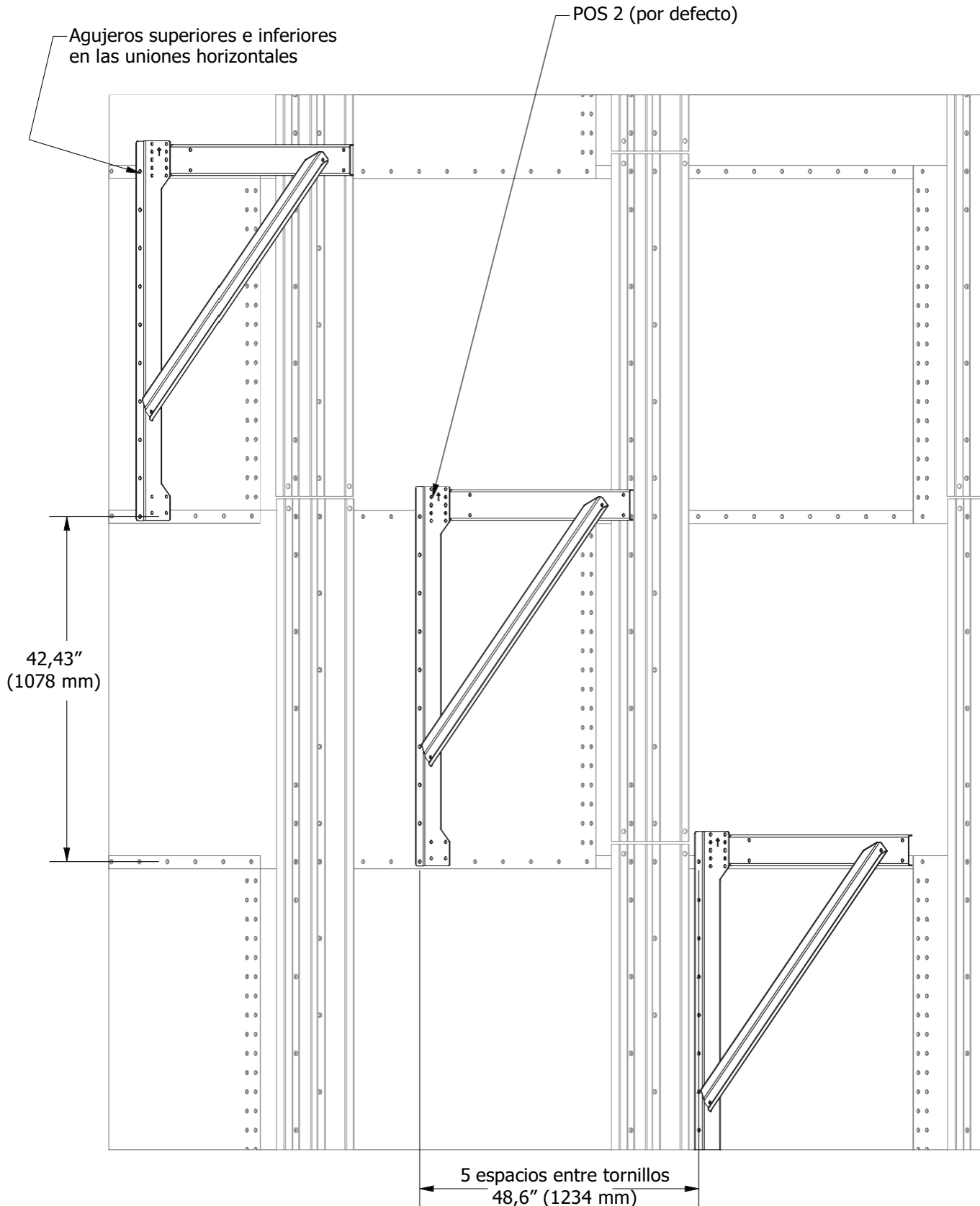
Los tramos superiores de escalera difieren del resto del silo.

Cuando se usen las plataformas dobles alta-baja en el alero,
el tramo de escalera de 1 escalón se usa como un escalón entre las plataformas,
el tramo de escalera de 3 escalones se usa por debajo de la plataforma inferior para conectarla a los tramos de 5
escalones (ver página 41 por el despiece de los componentes).



Espaciado Horizontal entre Tornillos para los Soportes de Pared de la Escalera, Serie-C 42" Tramo de Escalera de 5 Escalones

El espaciado horizontal entre tornillos entre los soportes de pared de la plataforma larga del alero es de 5 espacios entre tornillos (48,6" [1234 mm]), y es consistente con el resto del silo hacia abajo, a menos que se use un descanso.

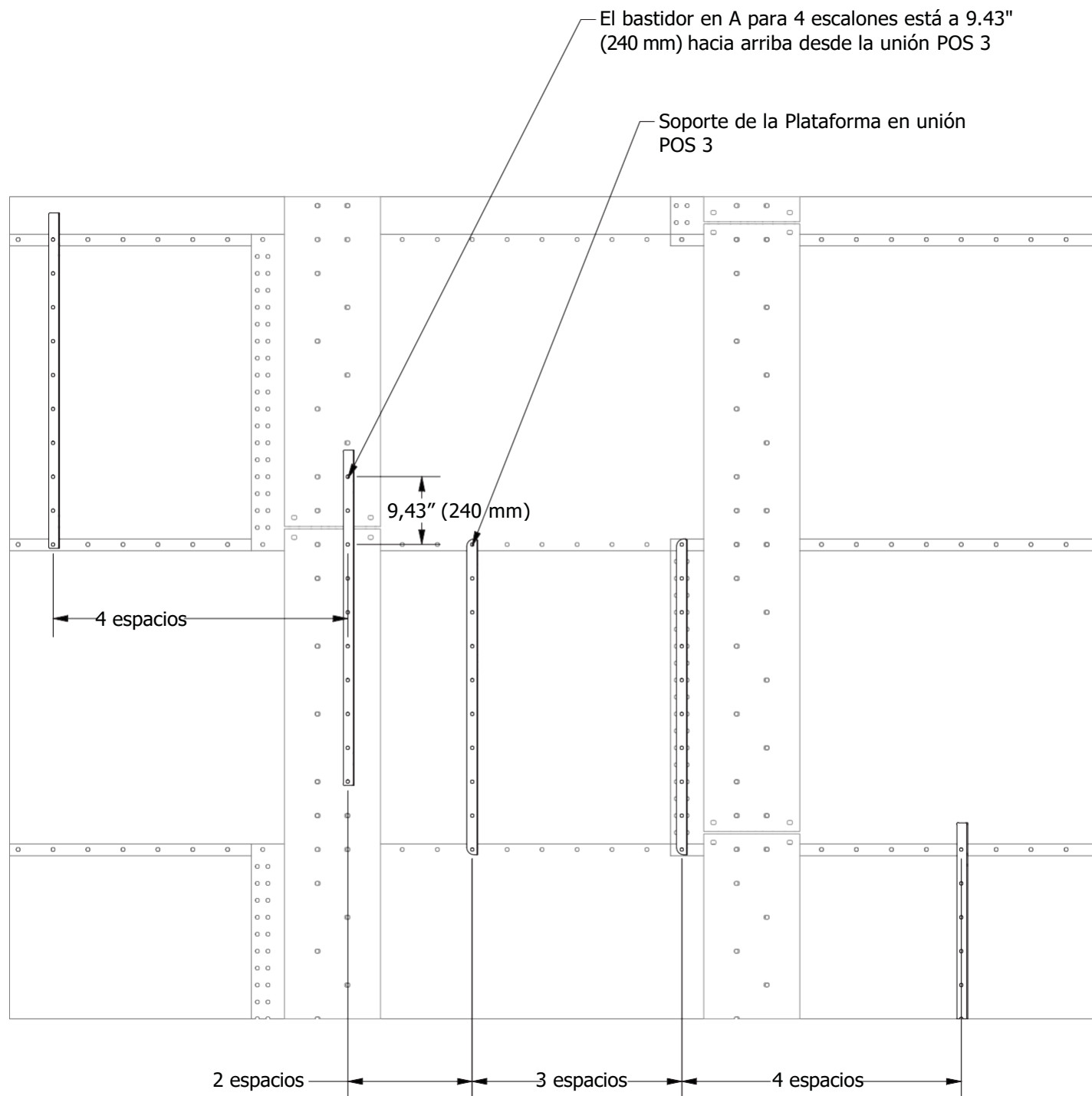


Espaciado Horizontal entre Tornillos para Soporte de la Escalera, CC4204 Tramo de Escalera de 4 Escalones y CC3642S Plataforma de Descanso Corta

Para que los soportes sostengan un descanso CC3642S (como se muestra en la siguiente ilustración), hay una progresión de 4 espacios, 2 espacios, 3 espacios, 4 espacios. El esquema luego vuelve a 5 espacios entre tornillos entre cada soporte de pared.

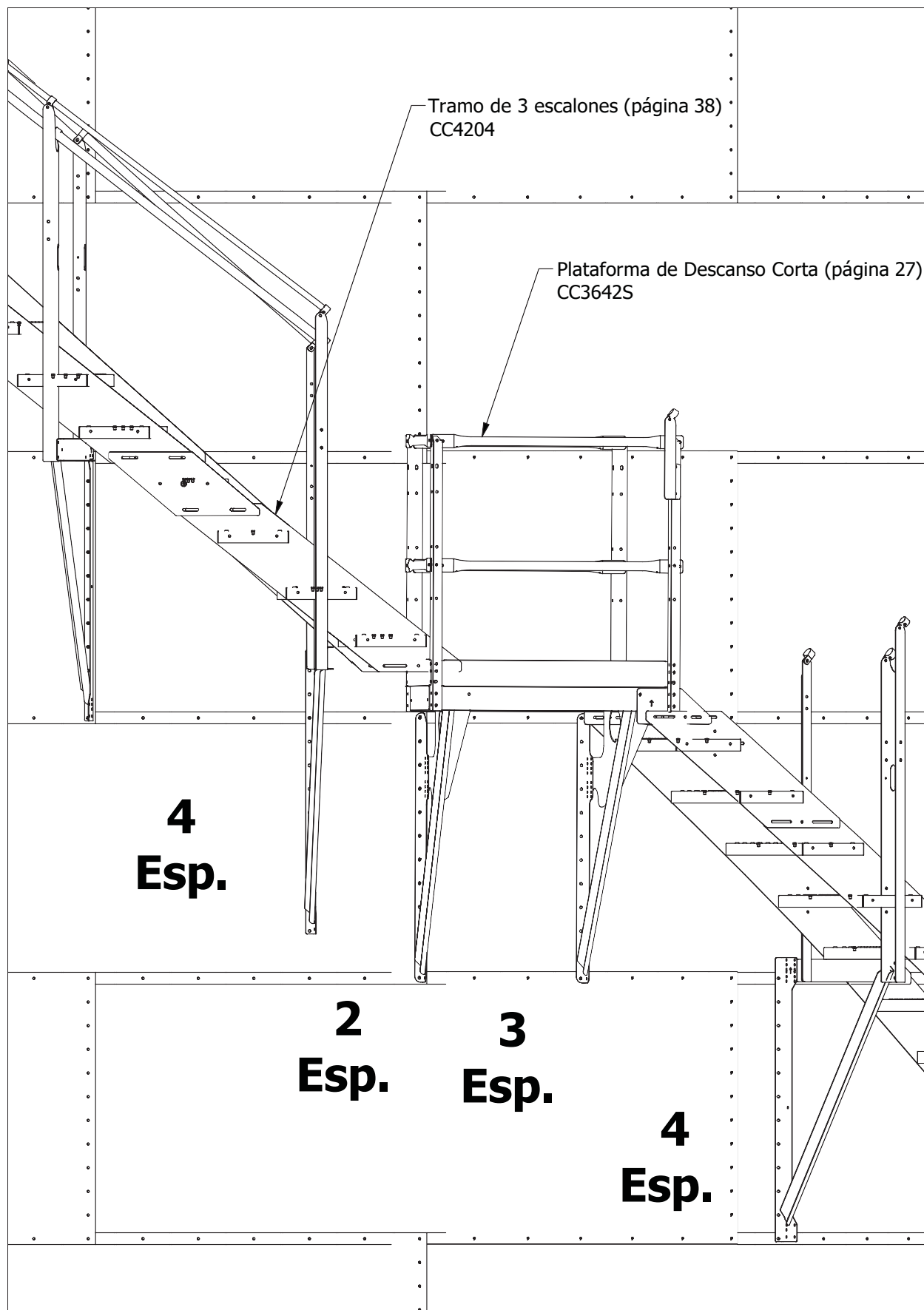
El bastidor en A para 4 escalones A debería ser instalado en la Posición 3 (ver página 7).

Diríjase a la página siguiente para ver una vista en 3D de soportes, escaleras y el descanso.



Plataforma de Descanso – Vista en 3D

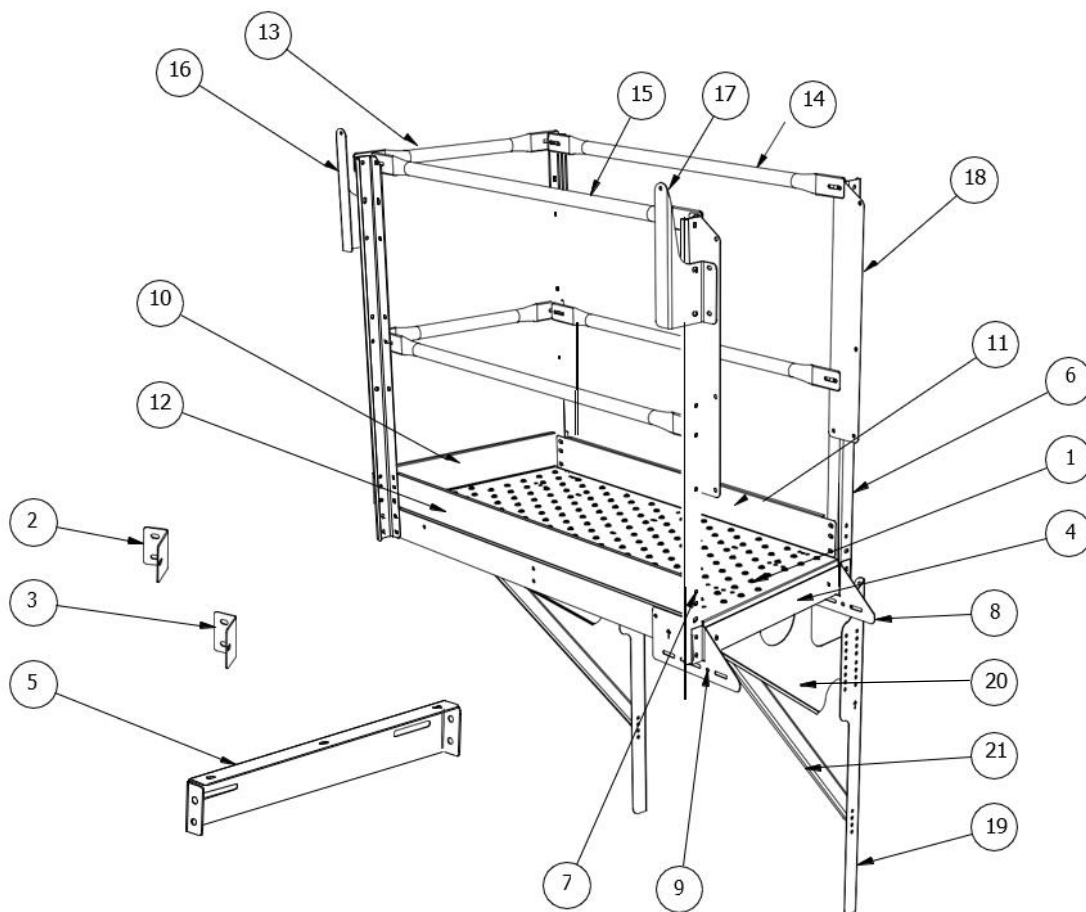
El ejemplo del esquema construido muestra el espaciado 4-2-3-4 de arriba hacia abajo



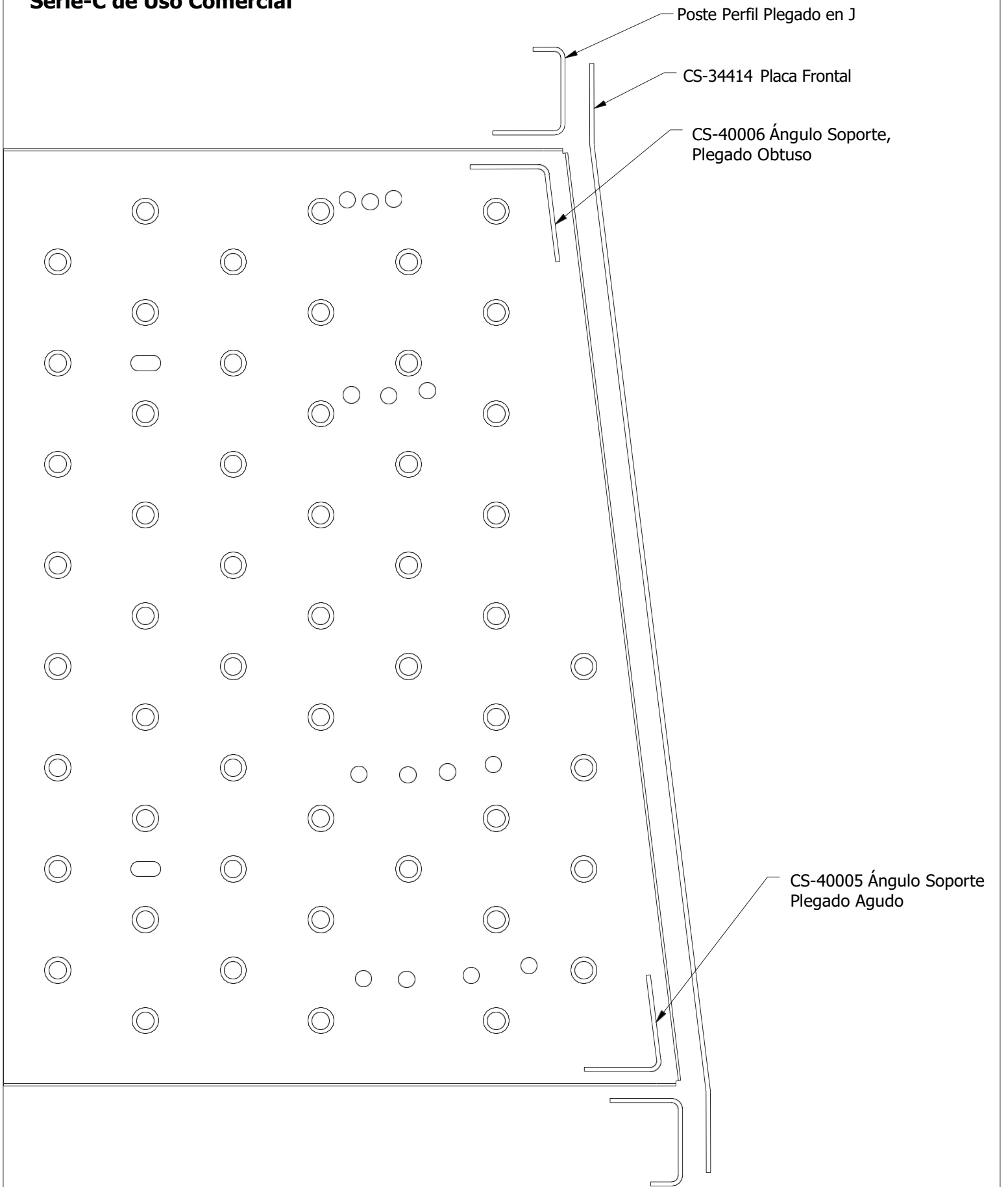
**CC3542L Lista de Piezas,
Serie-C para Uso Comercial 42"
Plataforma Larga de Escalera**

Plataforma de la Escalera de Techo

LISTA DE PIEZAS			
ITEM	CANT.	N° DE PIEZA	DESCRIPCIÓN
1	1	CS-F30001	Piso, Plataf., Trapez. 55"x 24" (1397 x 610 mm)
2	2	CS-40005	Soporte, Travesaño, Ángulo, Plegado Agudo
3	2	CS-40006	Soporte, Travesaño, Ángulo, Plegado Obtuso
4	2	CS-34414	Soporte, Placa Frontal
5	1	CS-3009	Soporte, Travesaño, Plataforma
6	2	CS-34500	Poste, Perfil Ángulo Plegado en J, Derecho
7	2	CS-34501	Poste, Perfil Ángulo Plegado en J, Izquierdo
8	1	CS-40410	Extensión Zanca Inferior, Derecha
9	1	CS-40411	Extensión Zanca Inferior, Izquierda
10	1	CS-34408	Perfil Plegado, Guardapiés Extremo
11	1	CS-34407	Perfil Plegado, Guardapiés, Interno, Largo
12	1	CS-34406	Perfil Plegado, Guardapiés, Externo, Largo
13	2	TRS1502800	Tubo 1,5" baranda 28" (711 mm) con lengüetas en extremos con ranuras
14	2	TRS1504800	Tubo 1,5" baranda 48" (1219 mm) con lengüetas en extremos con ranuras
15	2	TRS1505400	Tubo 1,5" baranda 54" (1372 mm) con lengüetas en extremos con ranuras
16	1	ART-0008	Soporte Baranda Seg. Poste Entrada Izq.
17	1	ART-0007	Soporte Baranda Seg. Poste Entrada Derecho
18	2	CS-30010	Placa, Soporte, Baranda
19	2	CS-34201	Ángulo Soporte, Plataforma 42.428" (1078 mm)
20	2	CS-34402	Placa de Refuerzo Plataforma
21	2	CS-32002	Diagonal de Refuerzo, Serie-C



Instalación de la Plataforma Serie-C de Uso Comercial



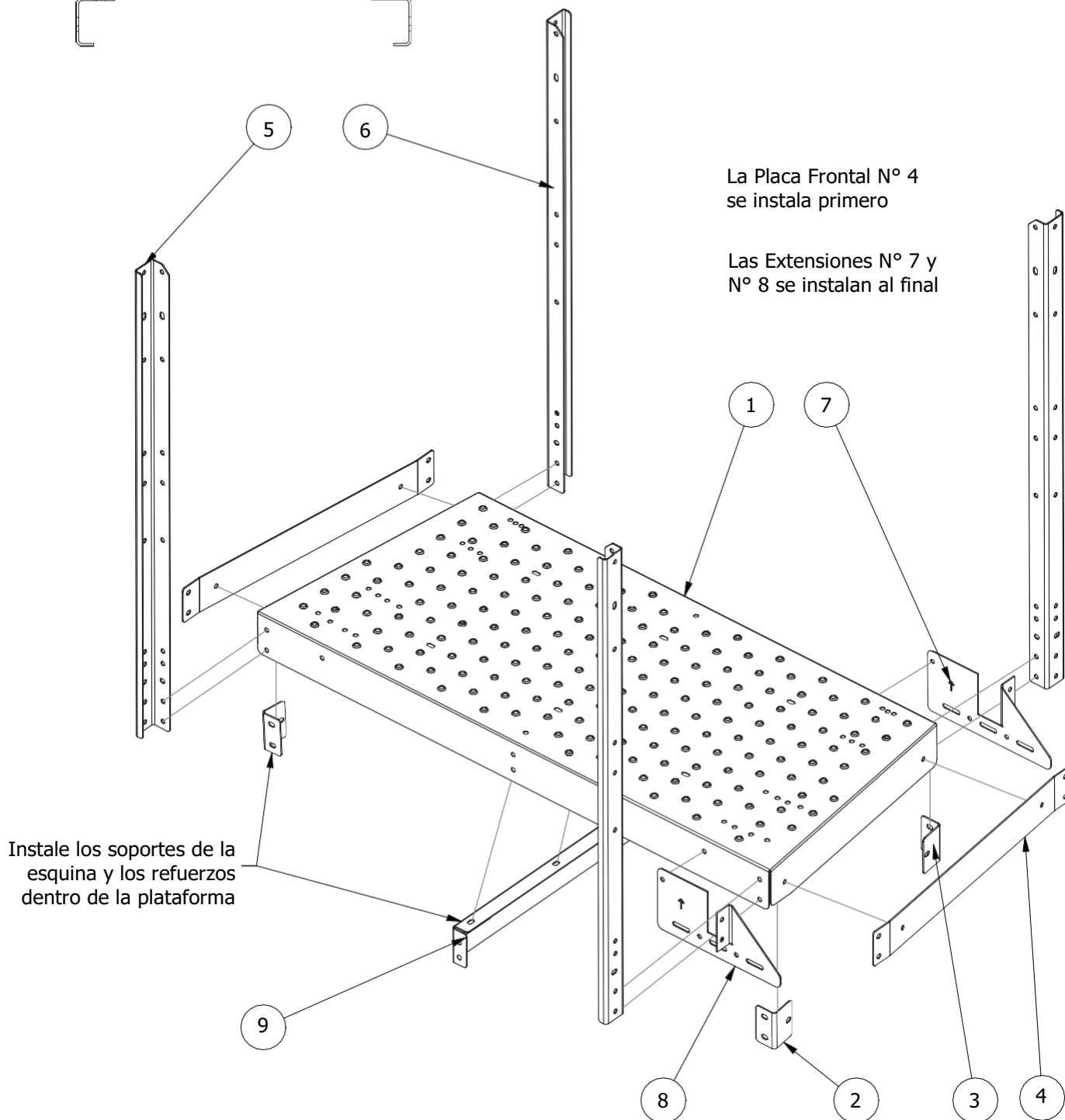
Instalación de la Plataforma Serie-C para Uso Comercial

Postes y Soportes



LISTA DE PIEZAS

ITEM	CANT.	Nº DE PIEZA	DESCRIPCIÓN
1	1	CS-F30001	Piso, Plataforma, Trapezoidal 55" x 24" (1397 mm x 610 mm)
2	2	CS-40005	Soporte, Ángulo, Plegado Agudo
3	2	CS-40006	Soporte, Ángulo, Plegado Obtuso
4	2	CS-34414	Soporte, Placa Frontal
5	2	CS-34500	Poste, Perfil Ángulo Plegado-J, Der.
6	2	CS-34501	Poste, Perfil Ángulo Plegado-J, Izq.
7	1	CS-40410	Extensión Zanca Inferior, Derecha
8	1	CS-40411	Extensión Zanca Inferior, Izquierda
9	1	CS-3009	Travesaño, Soporte, Plataforma



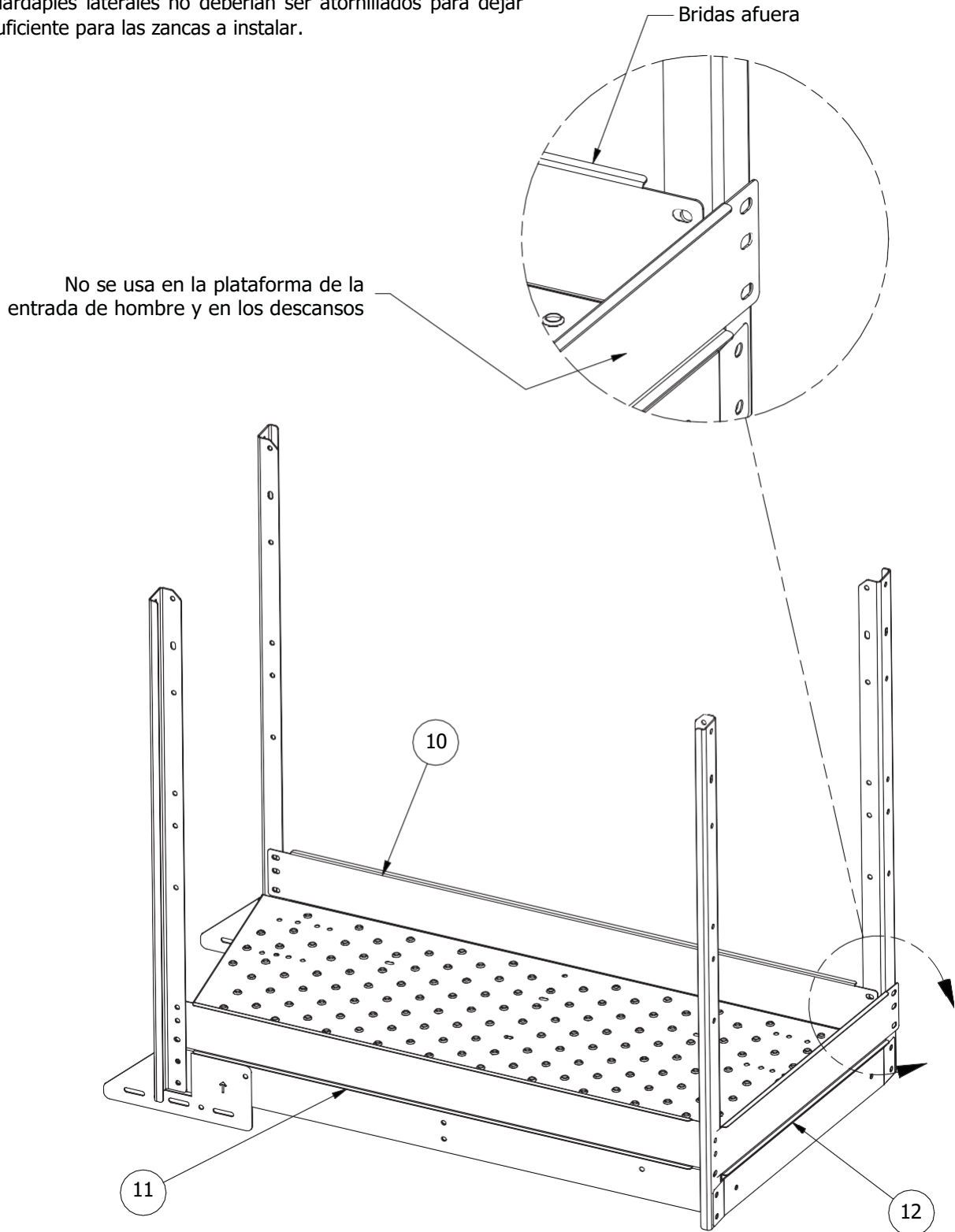
LISTA DE PIEZAS

Instalación de Plataforma Serie-C para Uso Comercial
Guardapiés

ITEM	CANT.	Nº DE PIEZA	DESCRIPCIÓN
10	1	CS-34406	Perfil Plegado, Guardapiés, Externo, Largo
11	1	CS-34407	Perfil Plegado, Guardapiés, Interno, Largo
12	1	CS-34408	Perfil Plegado, Guardapiés, Extremo

Nota:

En la plataforma de la entrada de hombre y en los descansos, no hay guardapiés en el extremo. Adicionalmente, los tornillos superiores de los guardapiés laterales no deberían ser atornillados para dejar espacio suficiente para las zancas a instalar.

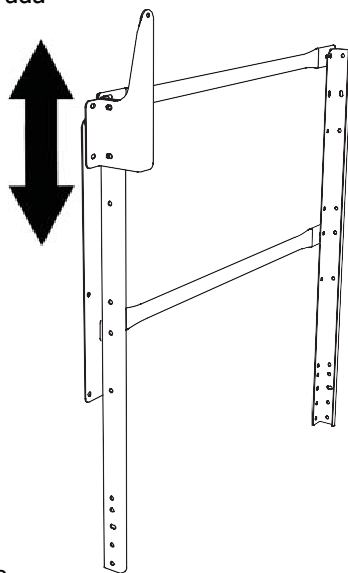


Instalación de Plataforma Serie-C para Uso Comercial

Barandas

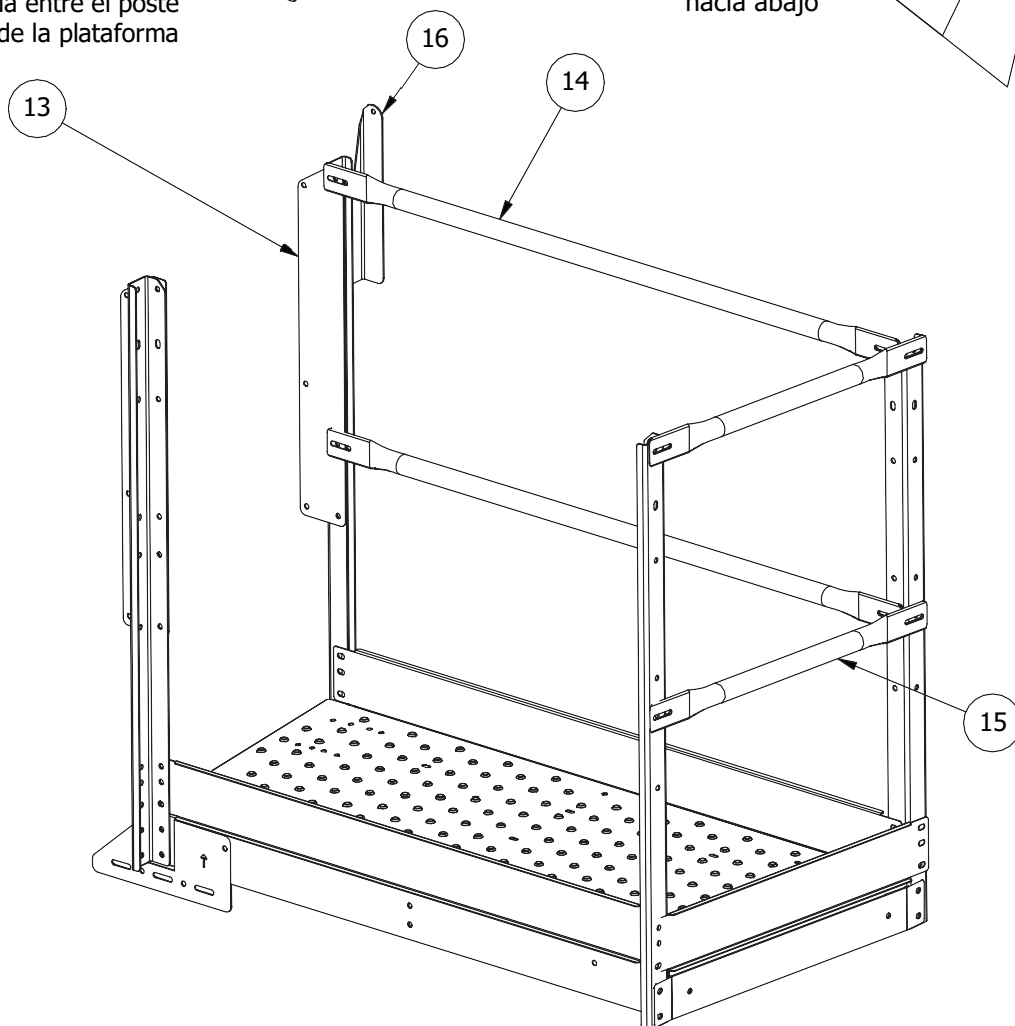
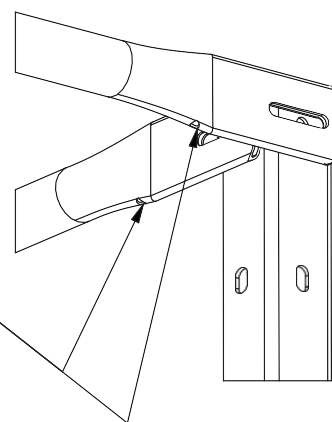
Los soportes ART-0007 y ART-0008 pueden ser perforados en obra para determinar la altura correcta de la baranda de seguridad en la entrada

LISTA DE PIEZAS			
ITEM	CANT.	N° DE PIEZA	DESCRIPCIÓN
13	2	CS-30010	Placa Soporte, Baranda
14	2	TRS1505400	Tubo baranda 1,5", largo 54" (1372 mm), con lengüetas en los extremos con ranuras
15	2	TRS1502800	Tubo baranda 1,5", largo 28" (711 mm), con lengüetas en los extremos con ranuras
16	1	ART-0007	Soporte, Baranda Seguridad, Der. Entrada



Placa de la baranda entre el poste y la baranda de la plataforma

Agujeros de drenaje hacia abajo

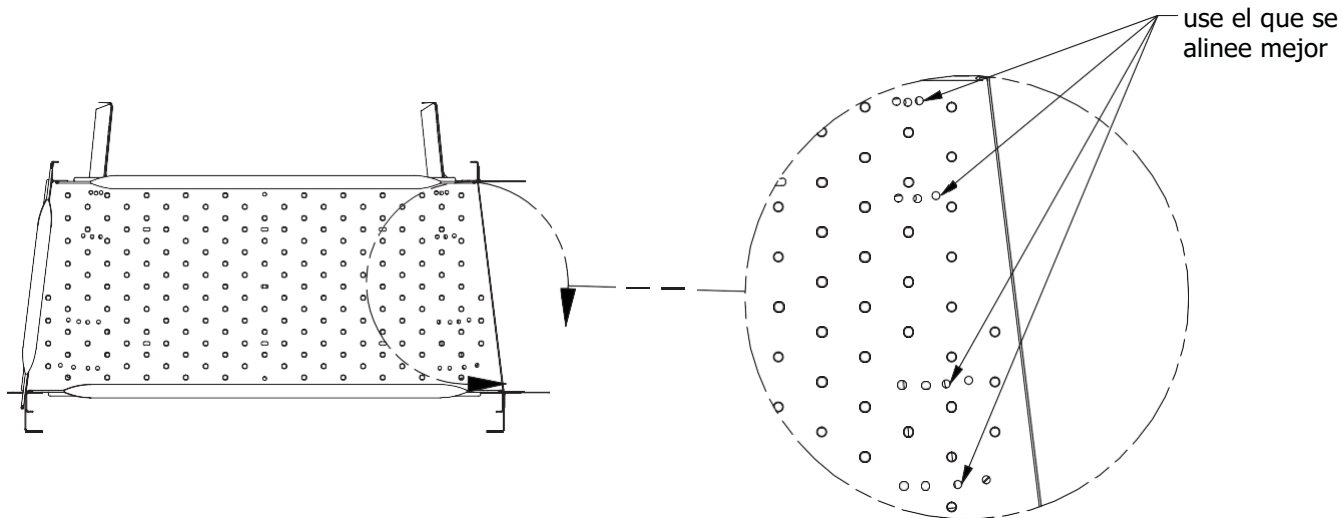


Serie-C para Uso Comercial Instalación de la Plataforma

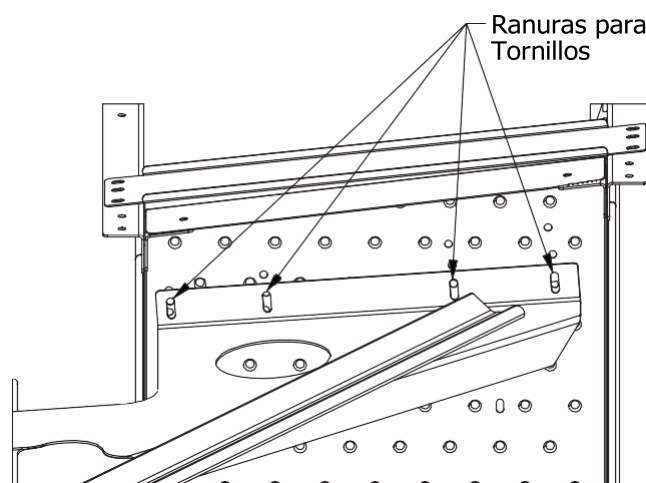
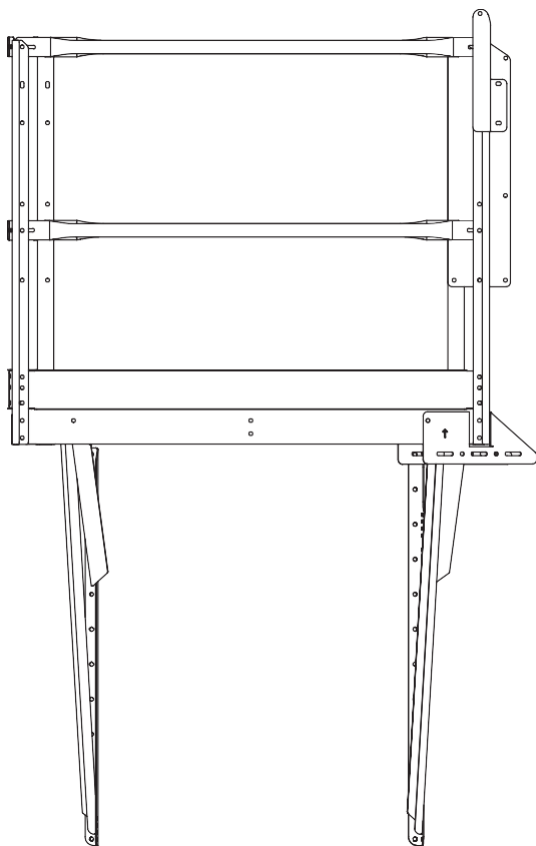
Centre el conjunto de la plataforma sobre las piezas de montaje de pared del bastidor en A.

Use (4) tornillos para sujetar cada placa de montaje de pared a la plataforma.

Use los agujeros para tornillos en la plataforma que se alineen mejor con las piezas de montaje del bastidor en A, esto variará según el diámetro del silo.

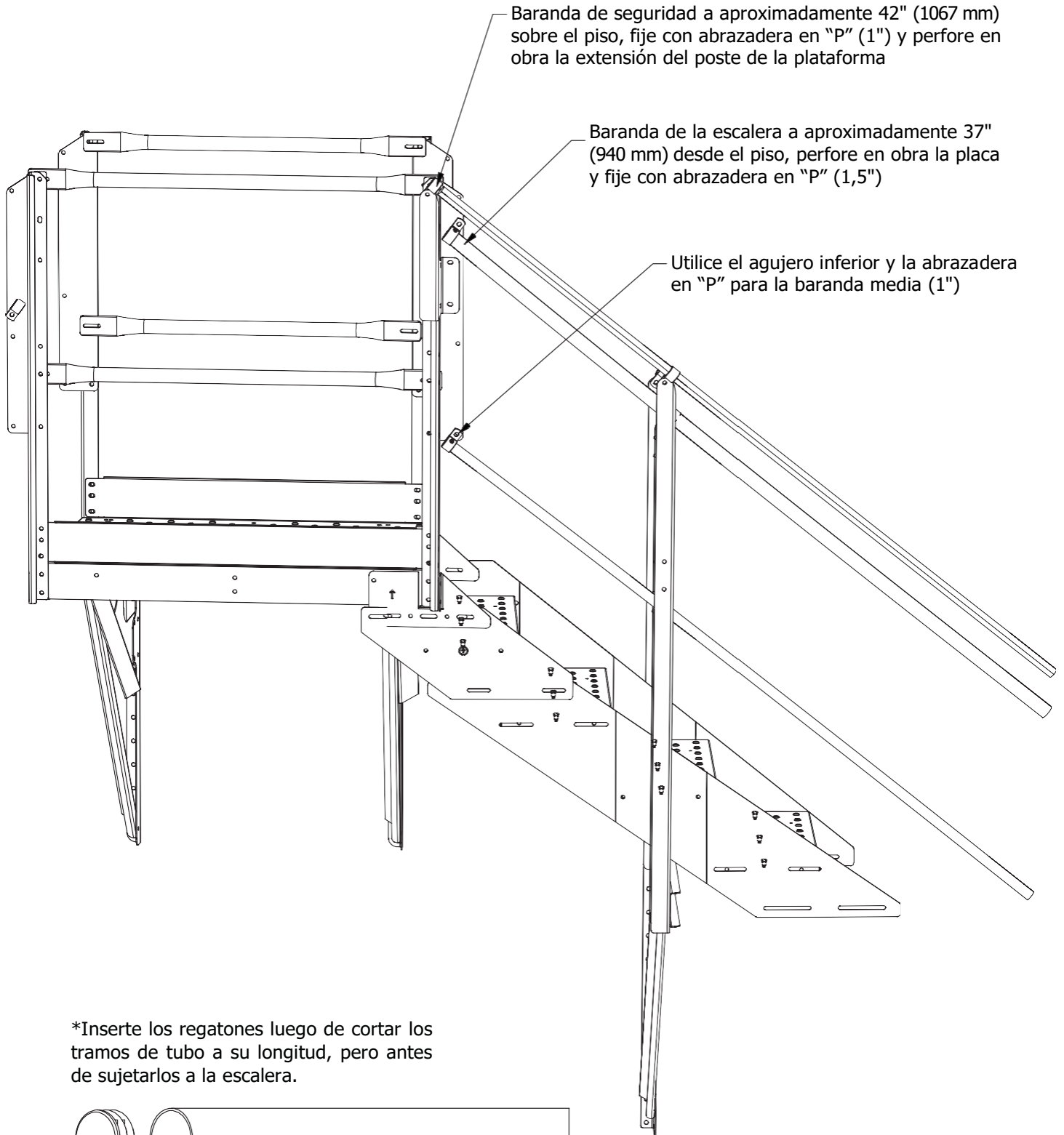
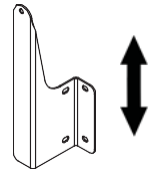


Detalle de los Tornillos



Vista Inferior de la Sujeción de la Plataforma

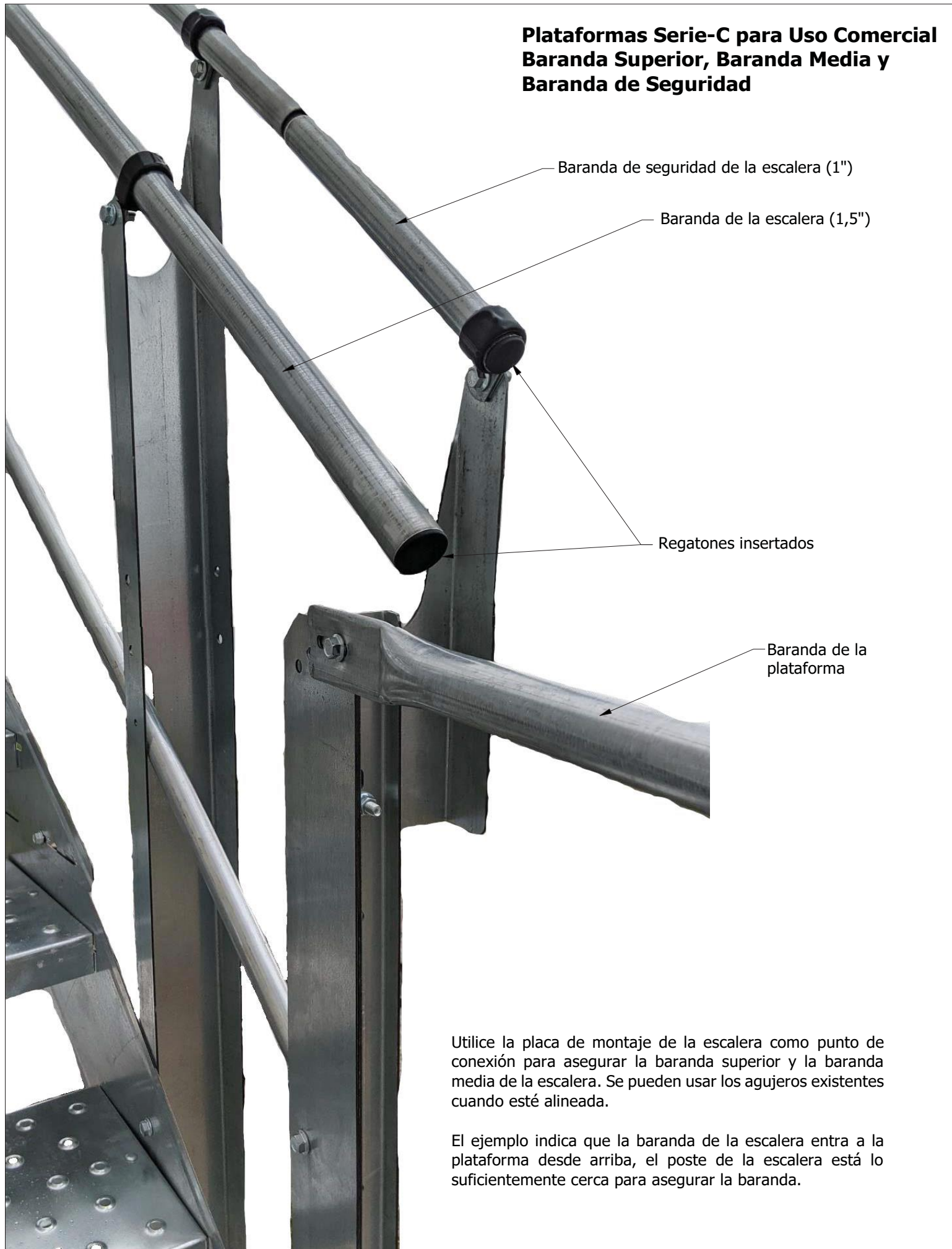
Plataformas Serie-C para Uso Comercial – Baranda Superior, Baranda Media y Baranda de Seguridad



*Inserte los regatones luego de cortar los tramos de tubo a su longitud, pero antes de sujetarlos a la escalera.



Plataformas Serie-C para Uso Comercial Baranda Superior, Baranda Media y Baranda de Seguridad

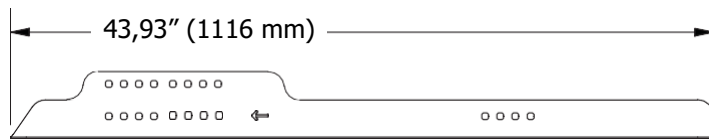


Utilice la placa de montaje de la escalera como punto de conexión para asegurar la baranda superior y la baranda media de la escalera. Se pueden usar los agujeros existentes cuando esté alineada.

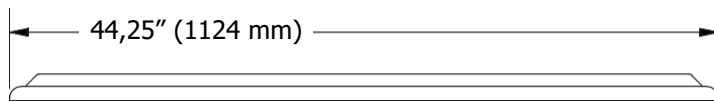
El ejemplo indica que la baranda de la escalera entra a la plataforma desde arriba, el poste de la escalera está lo suficientemente cerca para asegurar la baranda.

CC3542L Plataforma de la Escalera del Techo

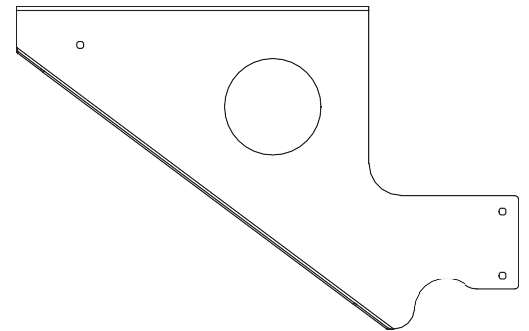
Identificación de las Piezas



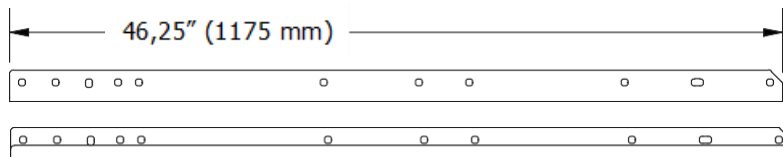
CS-34201



CS-32002

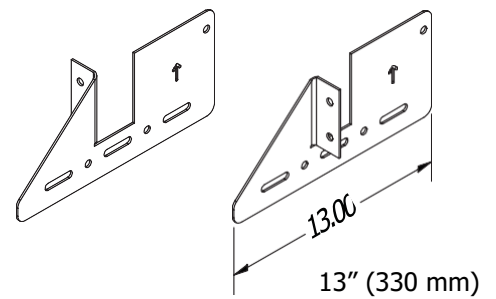


CS-34402



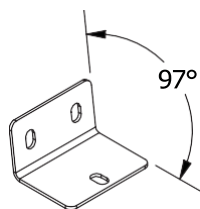
CS-34500 (Derecha), CS-34501 (Izquierda)

CS-40411, CS-40410

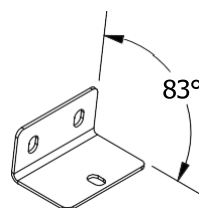


Nota:

Los soportes ángulo CS-40005 y CS-40006 deben ser instalados en el interior del piso de la plataforma CS-F30001.



CS-40006



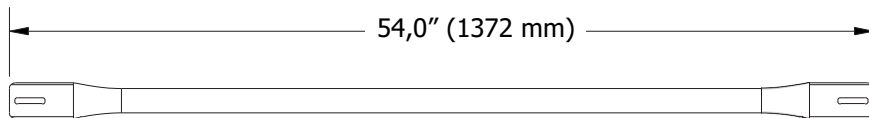
CS-40005



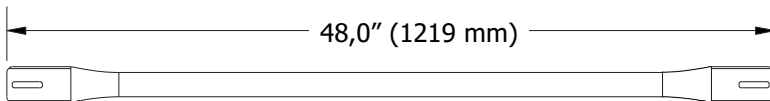
CS-F30001

CC3542L Plataforma de la Escalera de Techo

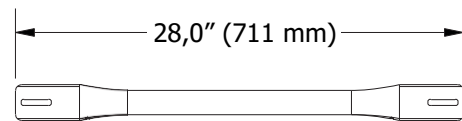
Identificación de las Piezas



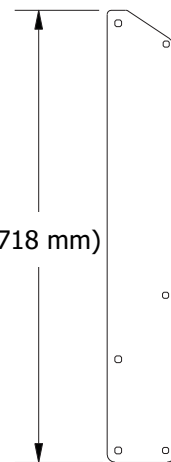
TR1505400



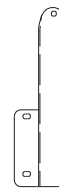
TR1504800



TR1502800



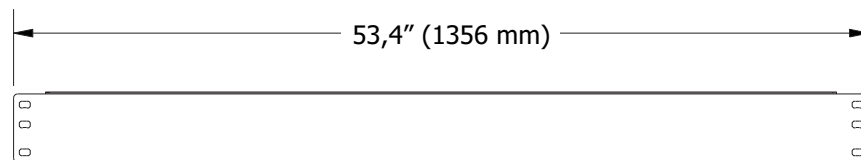
CS-30010



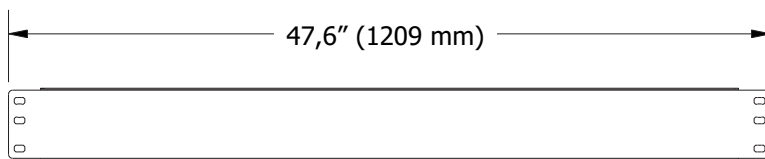
ART-0008



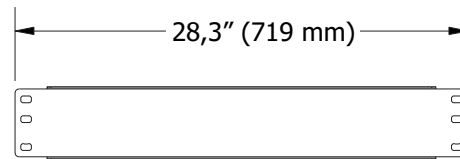
ART-0007



CS-34406

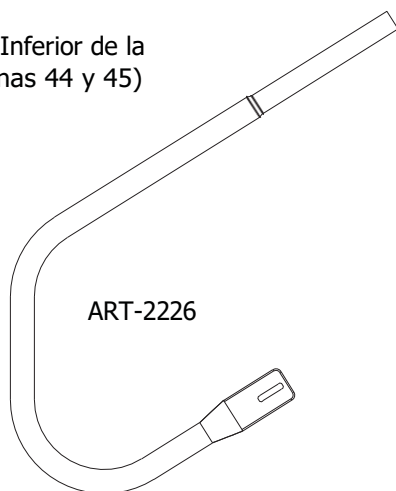


CS-34407

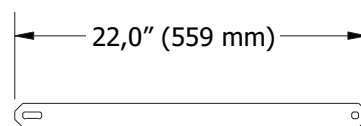


CS-34408

Usada en el Tramo Inferior de la Escalera (ver páginas 44 y 45)



ART-2226



AS-40004

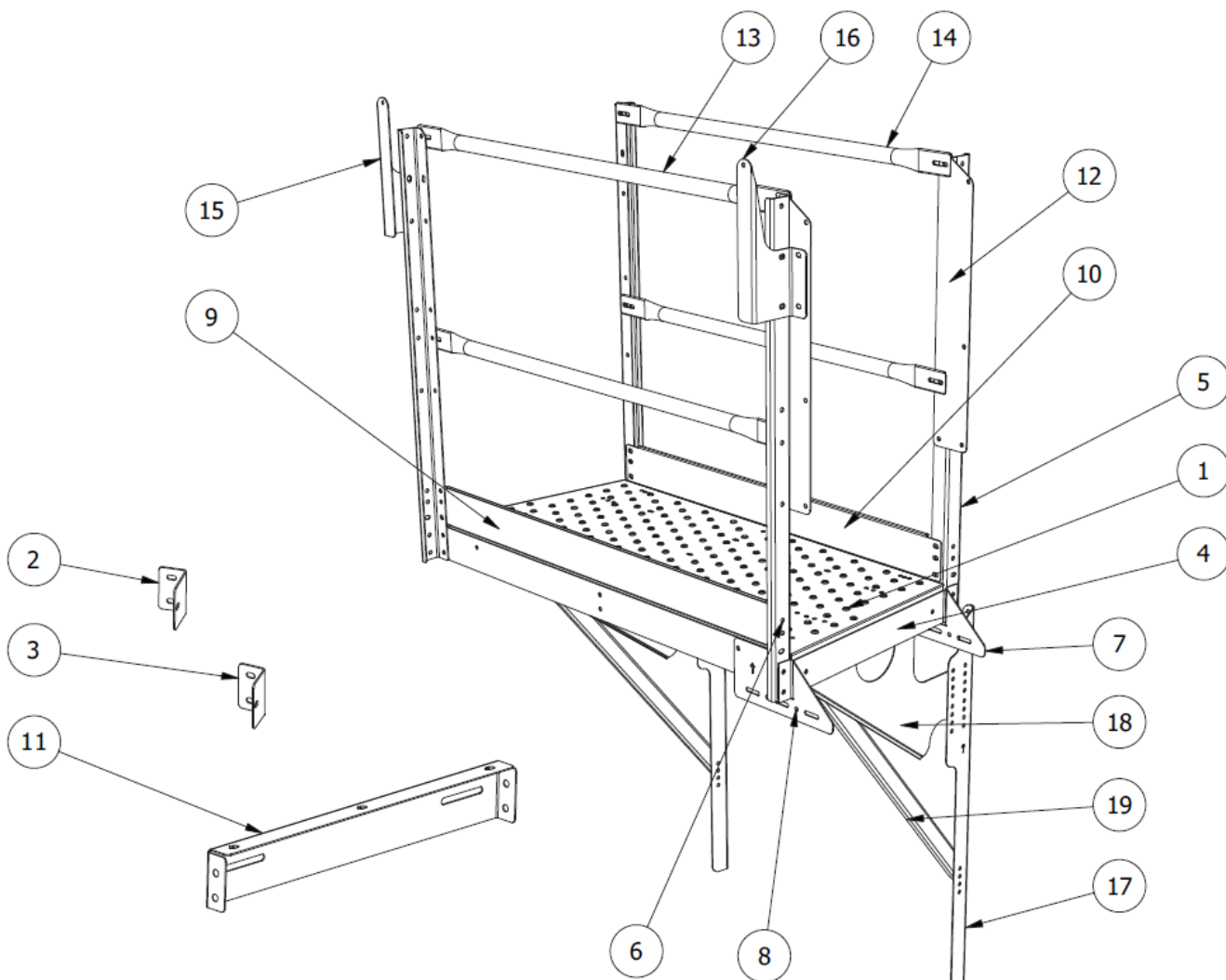
**CC3642L LISTA DE PIEZAS,
Serie-C para Uso Comercial 42"
Plataforma Larga de la
Escalera**

Plataforma de la Escalera de Techo

Diríjase a la página 16 y repita el procedimiento de instrucción con estos componentes.

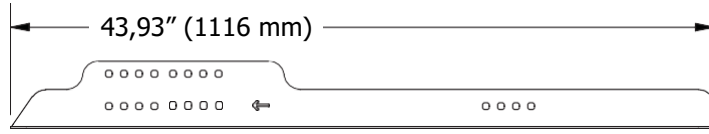
LISTA DE PIEZAS

ITEM	CANT.	N° DE PIEZA	DESCRIPCIÓN
1	1	CS-F30001	Piso, Plataf., Trapez. 55" x 24" (1397 x 610 mm)
2	2	CS-40005	Soporte, Travesaño, Ángulo, Plegado Agudo
3	2	CS-40006	Soporte, Travesaño, Ángulo, Plegado Obtuso
4	2	CS-34414	Soporte, Placa Frontal
5	2	CS-34500	Poste, Perfil Ángulo Plegado en J, Derecho
6	2	CS-34501	Poste, Perfil Ángulo Plegado en J, Izquierdo
7	1	CS-40410	Extensión Zanca Inferior, Derecha
8	1	CS-40411	Extensión Zanca Inferior, Izquierda
9	1	CS-34406	Perfil Plegado, Guardapiés, Externo, Largo
10	1	CS-34407	Perfil Plegado, Guardapiés, Interno, Largo
11	1	CS-3009	Travesaño, Soporte, Plataforma
12	2	CS-30010	Placa, Soporte, Baranda
13	2	TRS1505400	Baranda largo 54" (1372 mm), diá. 1,5" con lengüetas en los extremos con ranuras
14	2	TRS1504800	Baranda largo 48" (1219 mm), diá. 1,5" con lengüetas en los extremos con ranuras
15	1	ART-0008	Soporte Baranda de Seguridad, Izq. Entrada
16	1	ART-0007	Soporte Baranda de Seguridad, Der. Entrada
17	2	CS-34201	Ángulo Soporte, Plataforma 42.428" (1078 mm)
18	2	CS-34402	Placa de Refuerzo, Plataforma
19	2	CS-32002	Perfil Plegado, Diagonal de Refuerzo, Serie-C

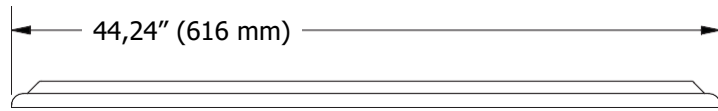


CC3642L Plataforma de la Entrada de Hombre

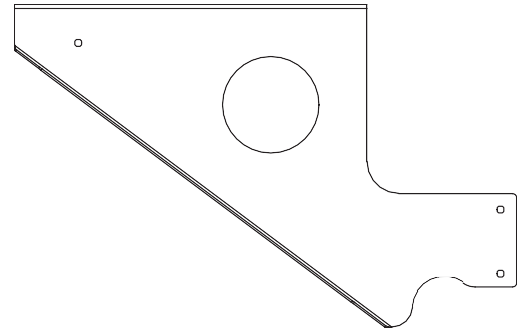
Identificación de las Piezas



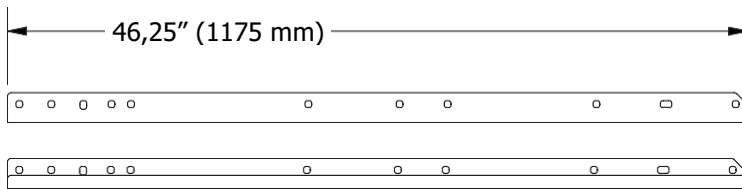
CS-34201



CS-32002

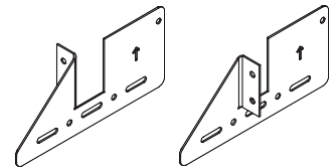


CS-34402



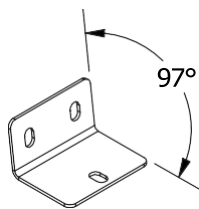
CS-34500 (Derecha), CS-34501 (Izquierda)

CS-40411, CS-40410

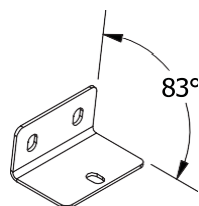


Nota:

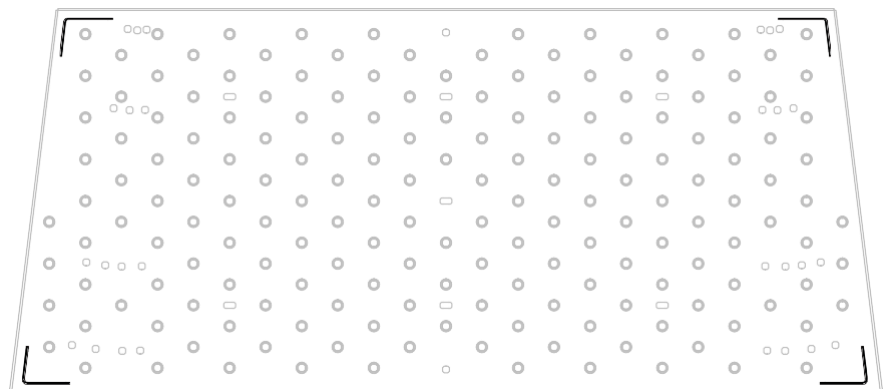
Los soportes ángulo CS-40005 y CS-40006 deben ser instalados en el interior del piso de la plataforma CS-F30001.



CS-40006



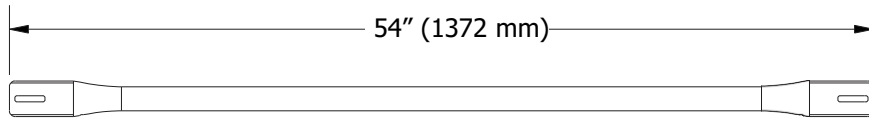
CS-40005



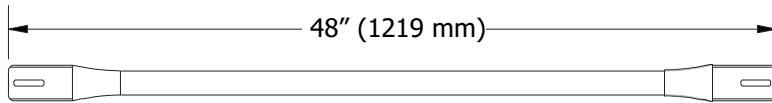
CS-F30001

CC3642L Plataforma de la Entrada de Hombre

Identificación de las Piezas



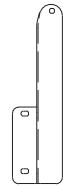
TR1505400



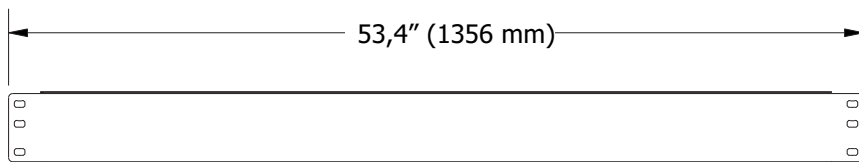
TR1504800



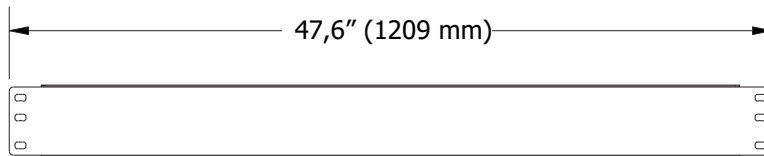
ART-0007



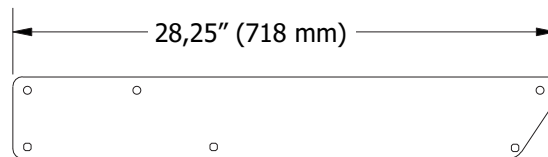
ART-0008



CS-34406



CS-34407



CS-30010

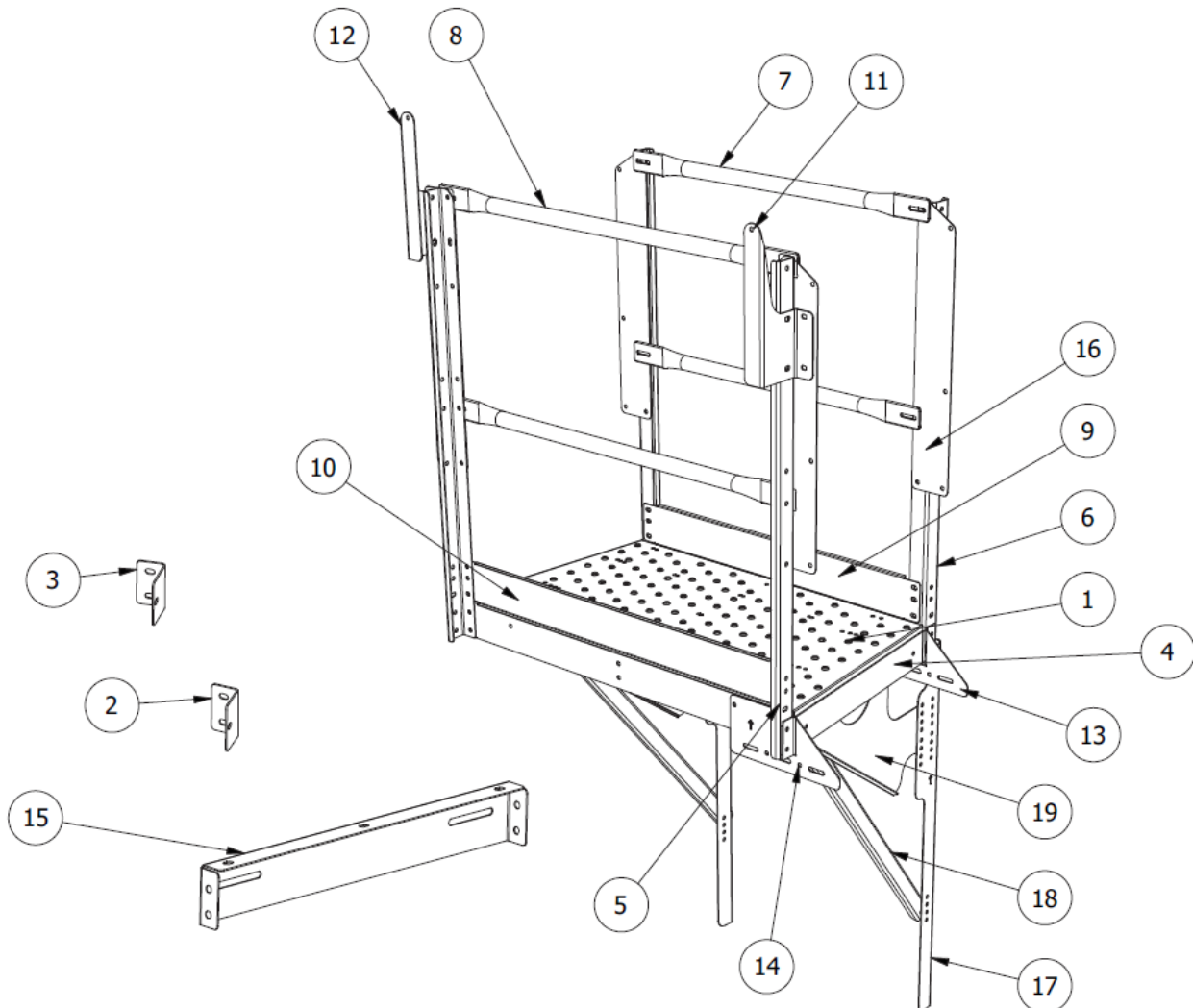
**CC3642S LISTA DE PIEZAS,
Serie-C de Uso Comercial 42"
Plataforma Corta de la
Escalera**

Descanso

Diríjase a la página 16 y repita el procedimiento de instrucción con estos componentes

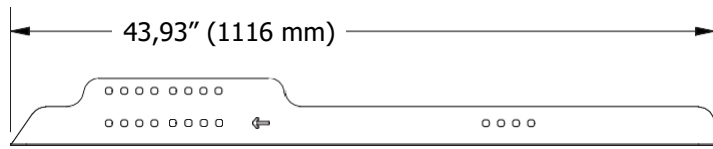
LISTA DE PIEZAS

ITEM	CANT.	N° DE PIEZA	DESCRIPCIÓN
1	1	CS-F30002	Piso, Plataforma Corta, Trapezoidal 44" x 24" (1118 x 610 mm)
2	2	CS-40006	Soporte, Travesaño, Ángulo, Plegado Obtuso
3	2	CS-40005	Soporte, Travesaño, Ángulo, Plegado Agudo
4	2	CS-34414	Soporte, Placa Frontal
5	2	CS-34501	Poste, Perfil Ángulo Plegado en J, Izquierdo
6	2	CS-34500	Poste, Perfil Ángulo Plegado en J, Derecho
7	2	TRS1503700	Tubo baranda, largo 37" (940 mm), diámetro 1,5" con lengüetas en los extremos con ranuras
8	2	TRS1504400	Tubo baranda 44" (1118 mm), diámetro 1,5" con lengüetas en los extremos con ranuras
9	1	CS-34409	Perfil Plegado, Guardapiés, Interno, Corto
10	1	CS-34410	Perfil Plegado, Guardapiés, Externo, Corto
11	1	ART-0007	Soporte Baranda de Seguridad, Der. Entrada
12	1	ART-0008	Soporte Baranda de Seguridad, Izq. Entrada
13	1	CS-40410	Extensión Zanca Inferior, Derecha
14	1	CS-40411	Extensión Zanca Inferior, Izquierda
15	1	CS-3009	Travesaño, Soporte, Plataforma
16	4	CS-30010	Placa, Soporte, Baranda
17	2	CS-34201	Ángulo Soporte, Plataforma 42.428" (1078 mm)
18	2	CS-32002	Perfil Plegado, Diagonal de Refuerzo, Serie-C
19	2	CS-34402	Placa de Refuerzo, Plataforma

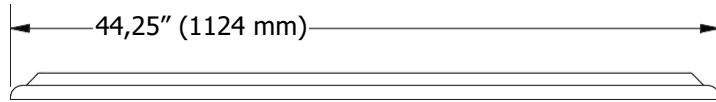


CC3642S Descanso

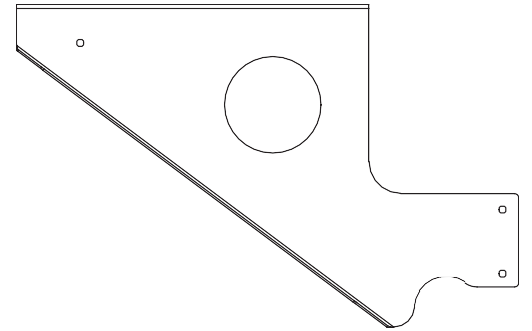
Identificación de las Piezas



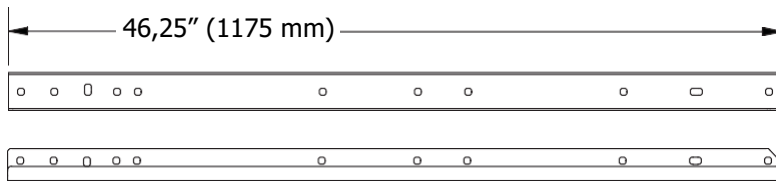
CS-34201



CS-32002

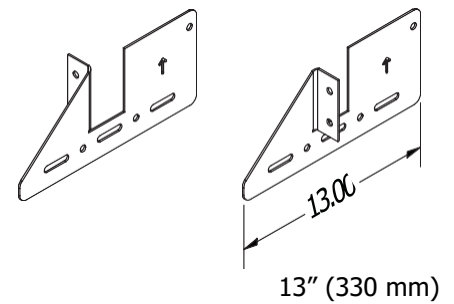


CS-34402



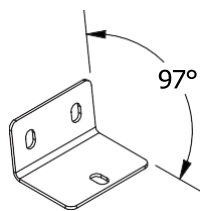
CS-34500 (Derecha), CS-34501 (Izquierda)

CS-40411, CS-40410

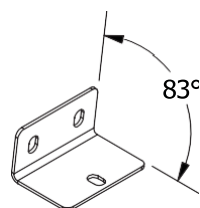


Nota:

Los soportes ángulo CS-40005 y CS-40006 deben ser instalados en el interior del piso de la plataforma CS-F30002.



CS-40006



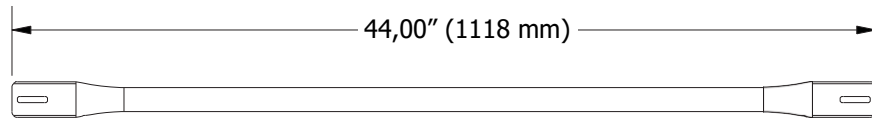
CS-40005



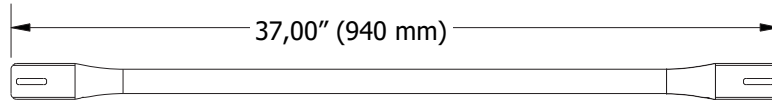
CS-F30002

CC3642S Descanso

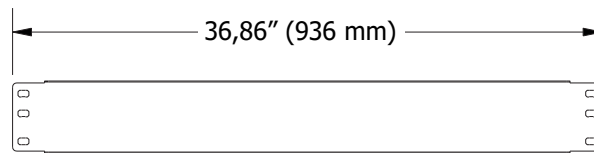
Identificación de las Piezas



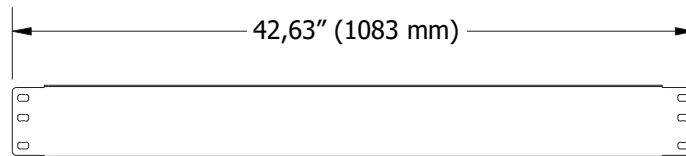
TR1504400



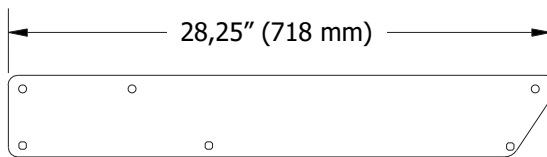
TR1503700



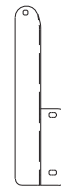
CS-34409



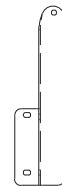
CS-34410



CS-30010



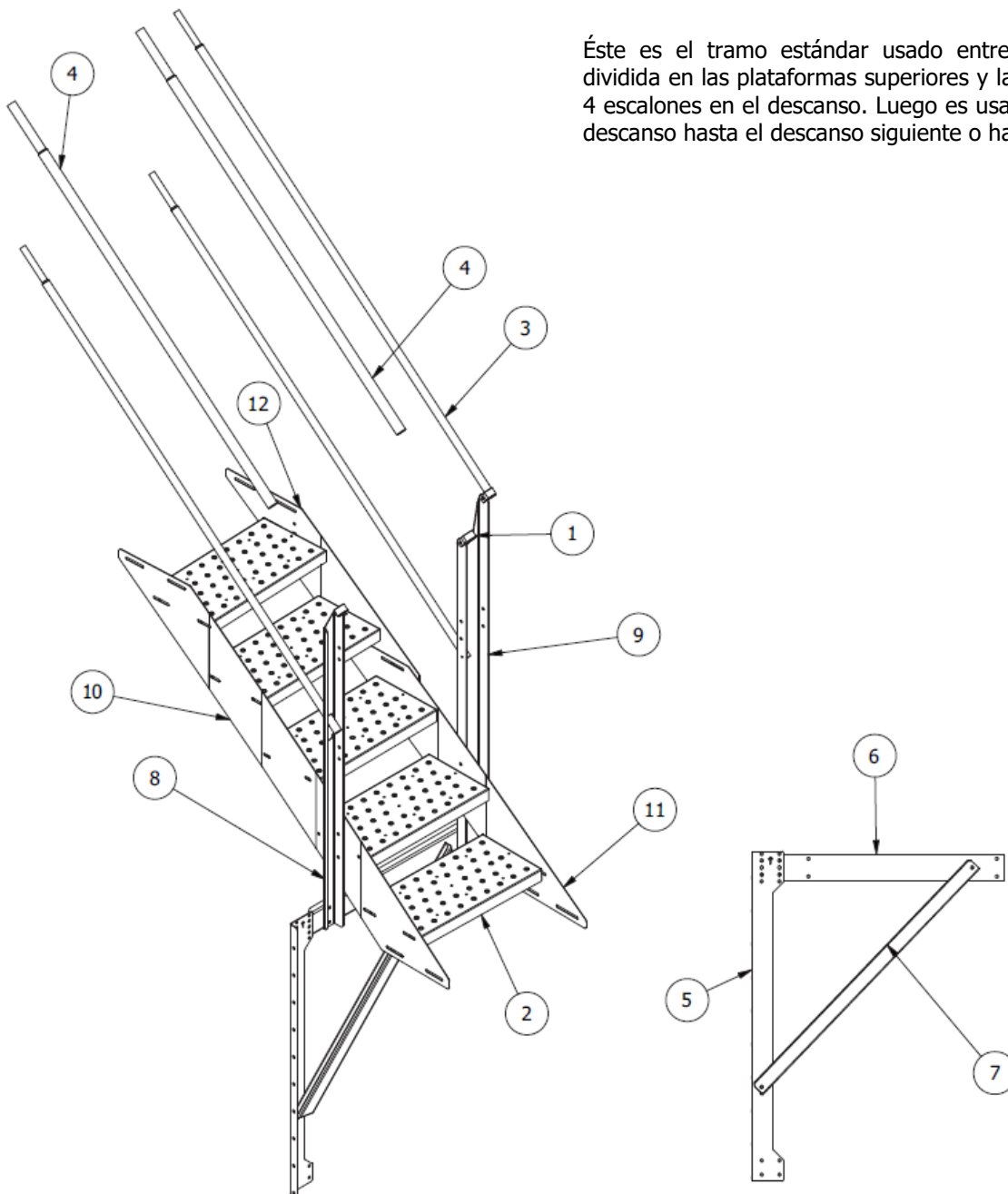
ART-0007



ART-0008

LISTA DE PIEZAS, CC4200
Serie-C de Uso Comercial 42"
Tramo de Escalera de 5
Escalones

LISTA DE PIEZAS			
ITEM	CANT.	Nº DE PIEZA	DESCRIPCIÓN
1	2	HRC1500	Abrazadera para Baranda 1,5"
2	5	CS41224	Escalón – Conjunto 24" x 12" (610 x 305 mm)
3	3	TR1008206	Tubo diámetro 1" largo 82" (2083 mm), reducción 6" (152 mm)
4	2	TR1508206	Tubo diámetro 1,5" largo 82" (2083 mm), reducción 6" (152 mm)
5	1	CS-42001	Soporte, Pared, anillo 42"
6	1	CS-40002	Perfil Plegado, Travesaño
7	1	CS-32002	Perfil Plegado, Diagonal de Refuerzo, Serie-C
8	1	CS-40001	Poste, Escalera, Interno
9	1	CS-40011	Poste, Escalera, Externo p/Baranda Segur.
10	1	CS-42045	Zanca, Interna, 5 Escalones
11	1	CS-42048	Zanca, Externa, 3 Escalones
12	1	CS-42047	Zanca, Externa, 2 Escalones

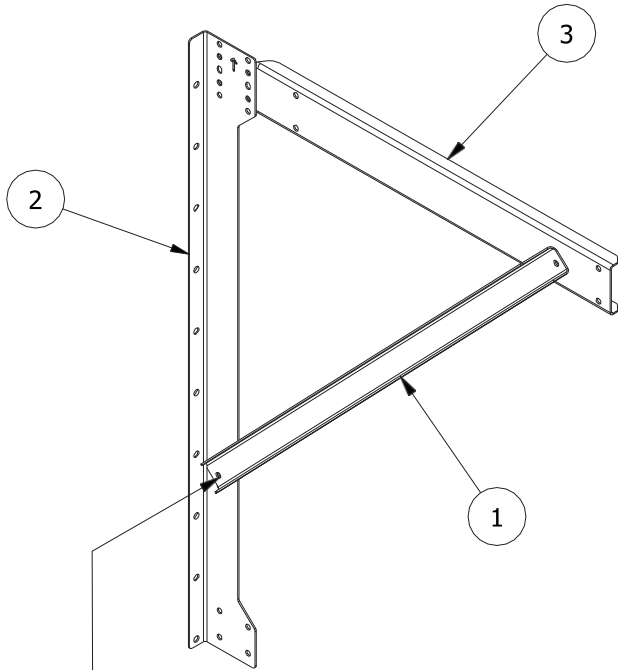


Éste es el tramo estándar usado entre la escalera dividida en las plataformas superiores y la escalera de 4 escalones en el descanso. Luego es usado luego del descanso hasta el descanso siguiente o hasta el piso.

Esquemas de Bastidor en A

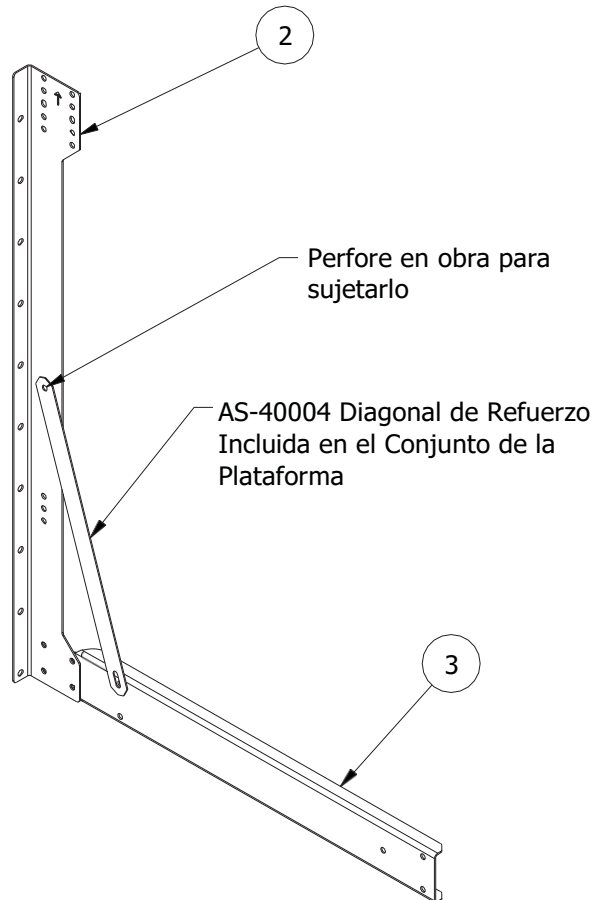
LISTA DE PIEZAS

ITEM	CANT.	NÚMERO PIEZA	DESCRIPCIÓN
1	1	CS-32002	Perfil Plegado, Diagonal Refuerzo, Serie-C
2	1	CS-42001	Soporte Pared, anillo 42"
3	1	CS-40002	Perfil Plegado, Travesaño



Sección de Tramo de Escalera

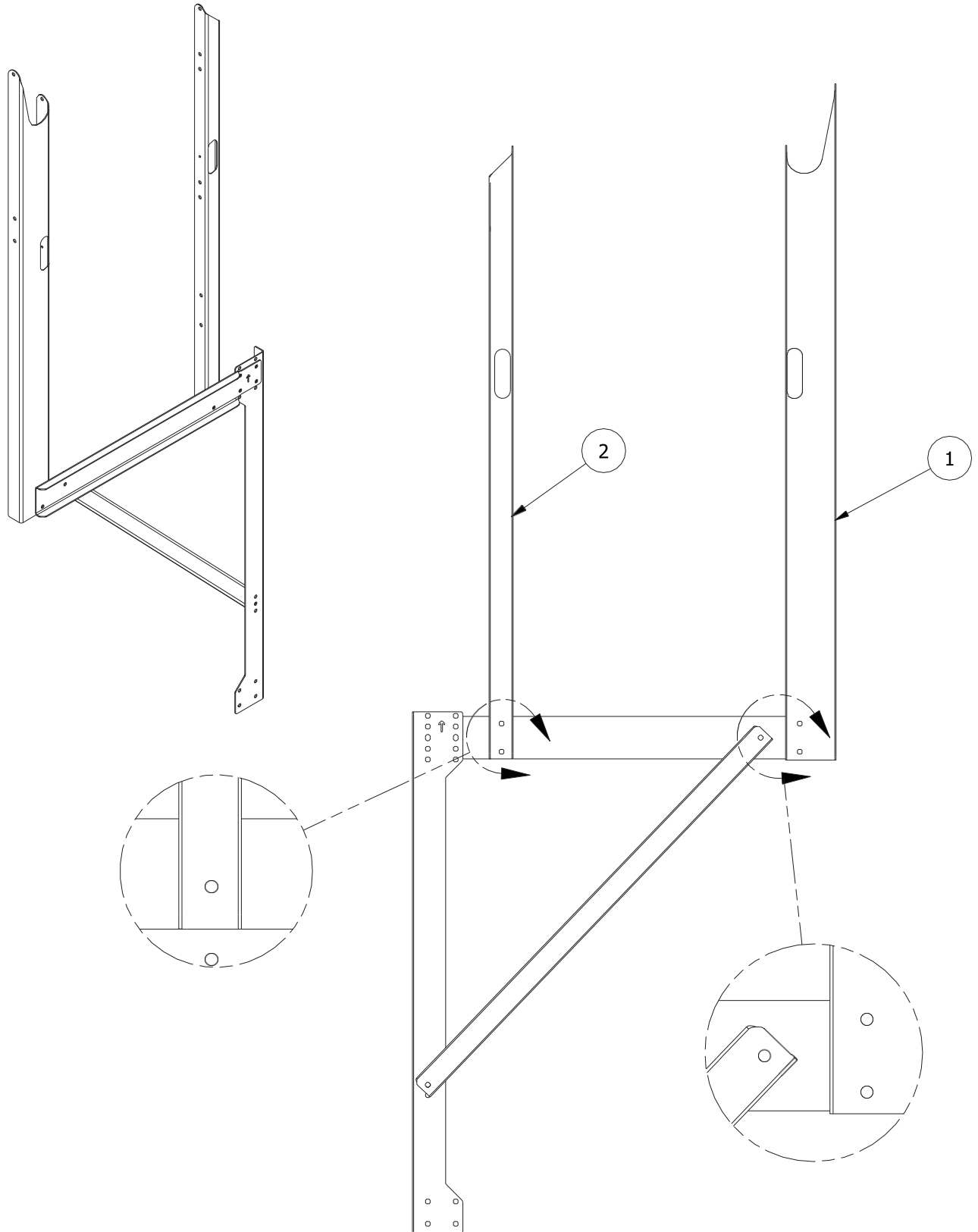
Vea la página 7 por la guía de posición



Tramo inferior de escalera

Sujeción de los Postes al Bastidor en A

LISTA DE PIEZAS			
ITEM	CANT.	Nº DE PIEZA	DESCRIPCIÓN
1	1	CS-40011	Poste, Escalera, Externo, p/Baranda Seguridad
2	1	CS-40001	Poste, Escalera, Interno

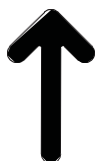


CC4200 Serie-C 42"
Tramo de Escalera de
5 Escalones

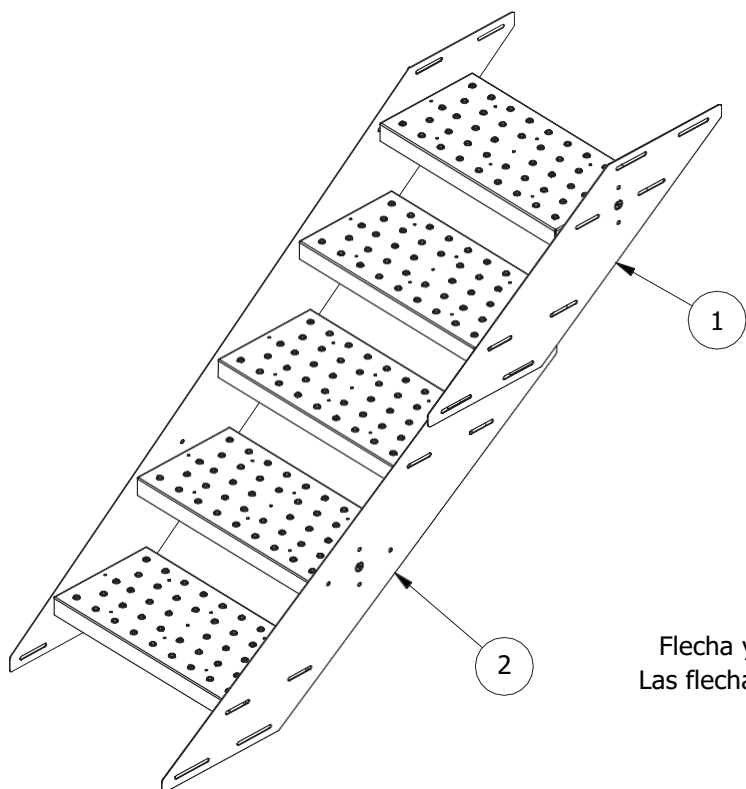
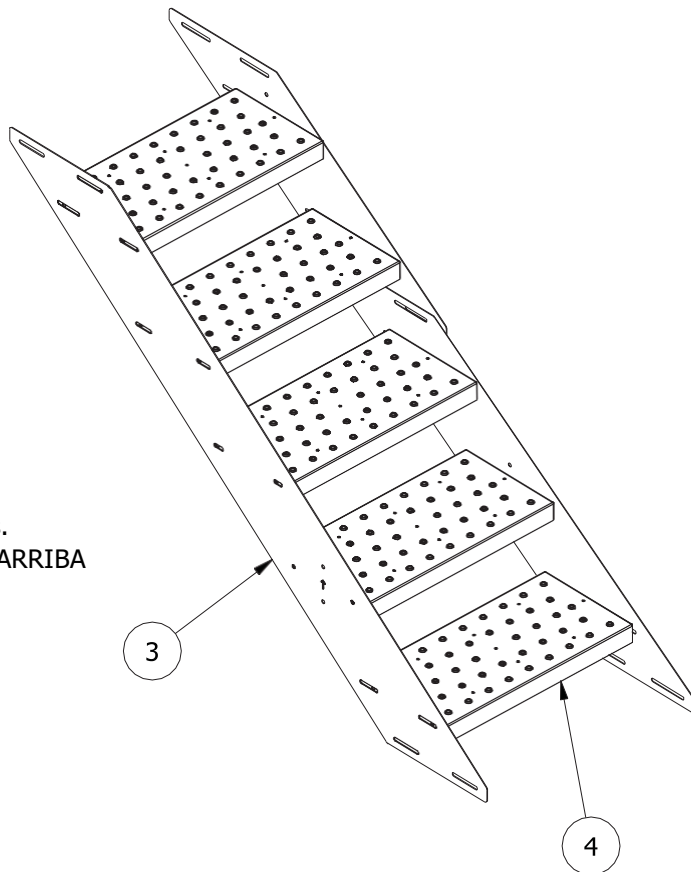
LISTA DE PIEZAS

ITEM	CANT.	Nº DE PIEZA	DESCRIPCIÓN
1	1	CS-42047	Zanca, Externa 2 Escalones
2	1	CS-42048	Zanca, Externa, 3 Escalones
3	1	CS-42045	Zanca, Interna, 5 Escalones
4	5	CS41224	Escalón – Conjunto 24" x 12" (610 x 305 mm)

En el tramo de escalera CC4200, la zanca interna es una pieza que abarca 5 escalones, la zanca externa está constituida por dos partes, una de 3 escalones y otra de 2 escalones



Flecha en las Zancas Internas.
 Las flechas siempre señalan HACIA ARRIBA



Flecha y Círculo en las Zancas Externas.
 Las flechas siempre señalan HACIA ARRIBA

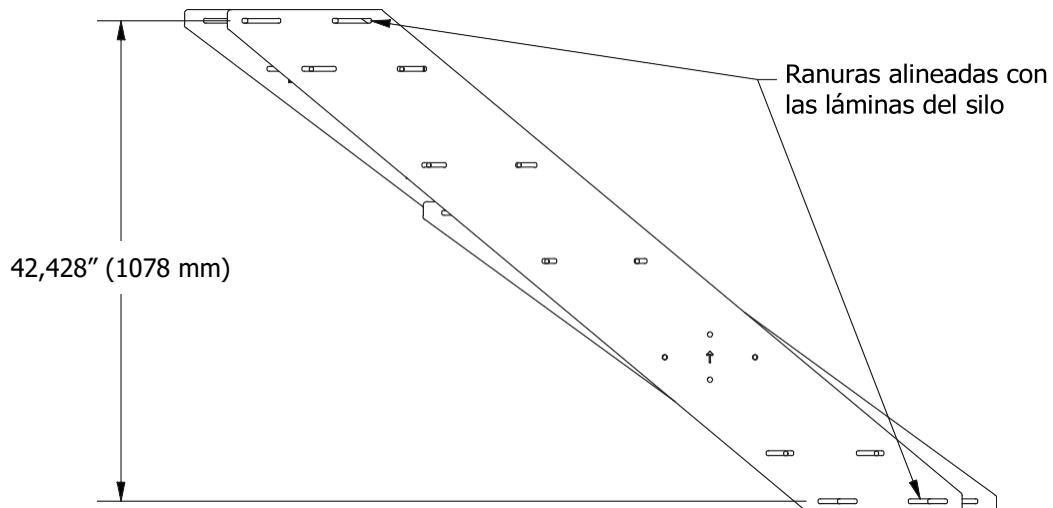
LISTA DE PIEZAS

CC4200 Serie-C 42"
Tramo de Escalera de
5 Escalones

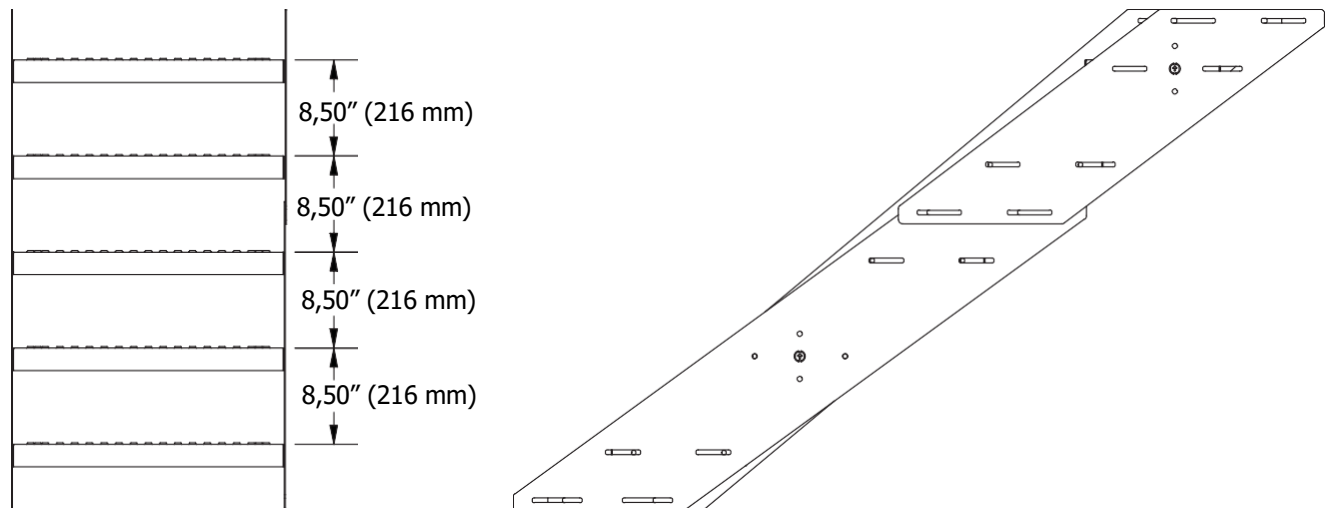
ITEM	CANT.	N° DE PIEZA	DESCRIPCIÓN
1	1	CS-42047	Zanca, Externa 2 Escalones
2	1	CS-42048	Zanca, Externa, 3 Escalones
3	1	CS-42045	Zanca, Interna, 5 Escalones
4	5	CS41224	Escalón – Conjunto 24" x 12" (610 x 305 mm)

La contrahuella (altura) del escalón es de 8,5" (216 mm)

Las ranuras superior e inferior de las zancas deberían quedar alineadas con las uniones de las láminas de silo de 42".



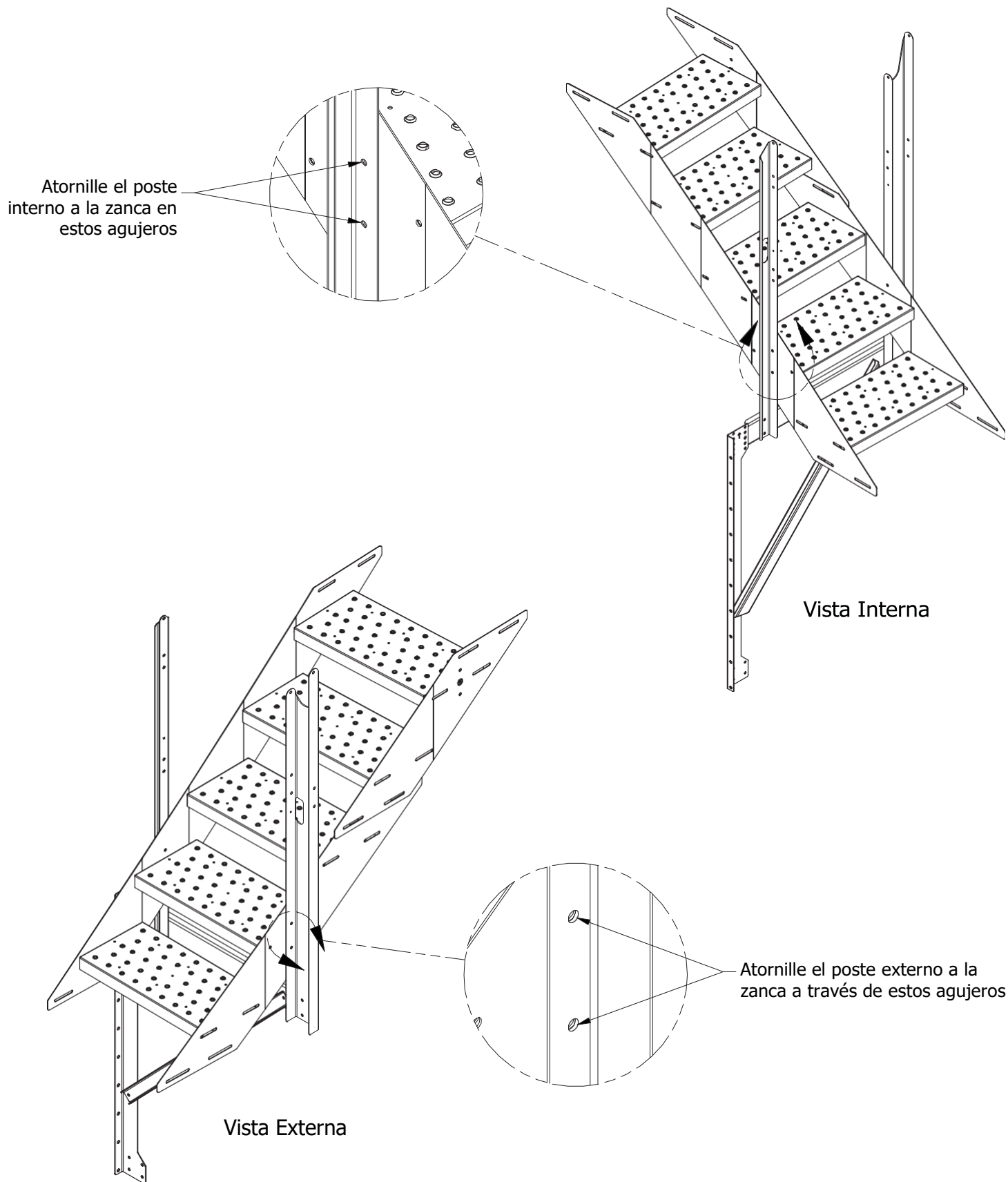
Vista Interna



Vista Externa

Fijación del Tramo de Escalera al Conjunto de Bastidor en A

Fije los postes interno y externo a las zancas en el segundo escalón desde la parte inferior. Atornille en los agujeros indicados en las vistas de detalle.

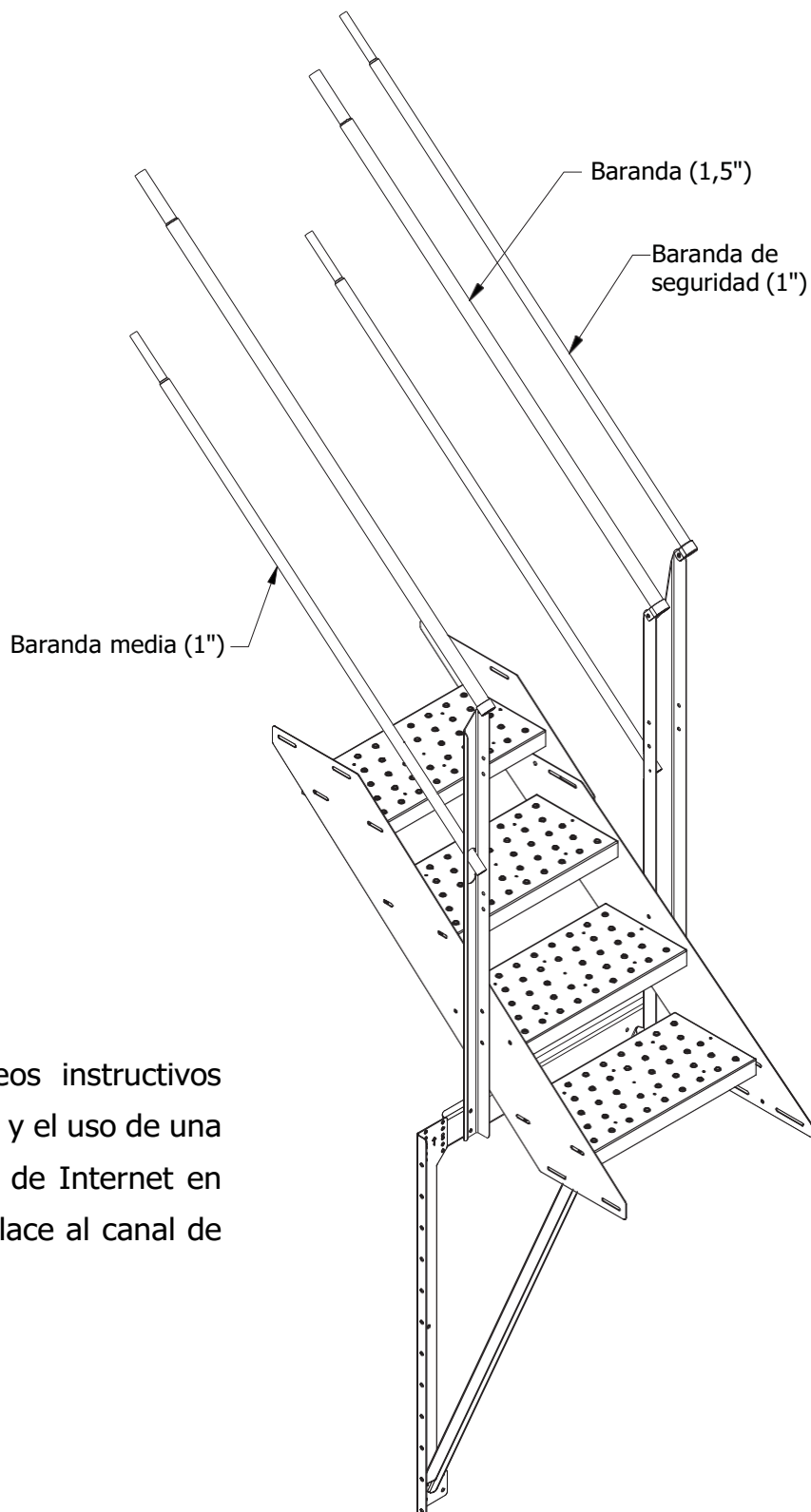


Instalación de las Barandas

Se recomienda usar una Curvadora de Tubos como se muestra en la ilustración; curve las barandas internas para que se ajusten a la curvatura de las láminas del silo, curve las barandas externas con una curvatura levemente inferior.

Alternativamente, use un tramo de escalera armado para sujetar un extremo de cada tubo y curvar las barandas a mano.

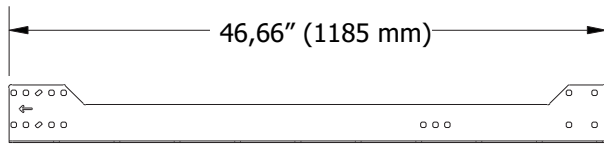
Los extremos de las barandas con reducción deberían quedar señalando hacia arriba.



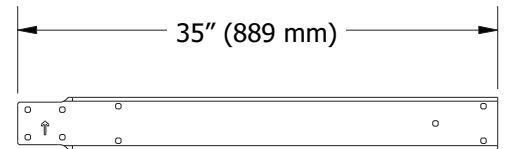
Para más información y ver videos instructivos sobre la instalación de las barandas y el uso de una perfiladora, diríjase a nuestro sitio de Internet en **greenestairs.com** y busque el enlace al canal de

 **YouTube.**

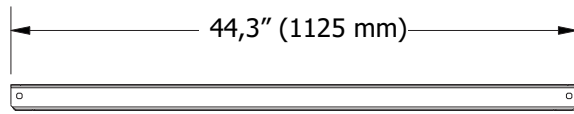
CC4200 Identificación de las Piezas



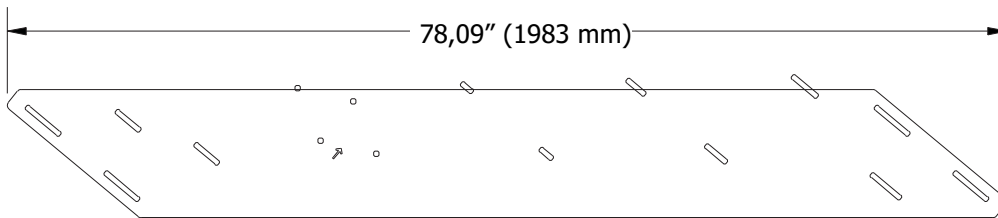
CS-42001



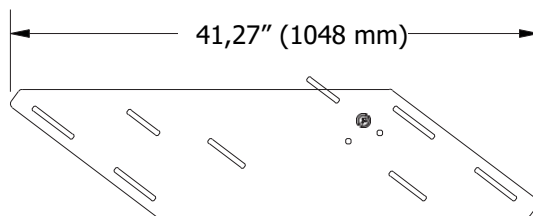
CS-40002



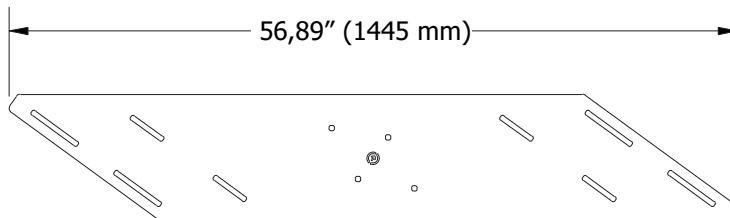
CS-32002



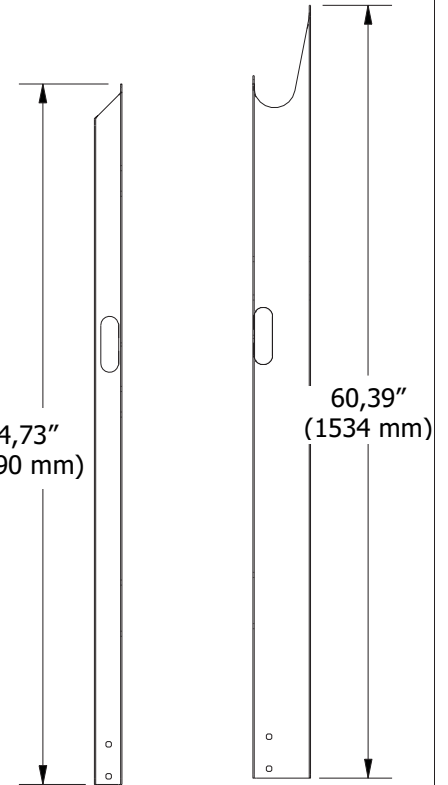
CS-42045



CS-42047

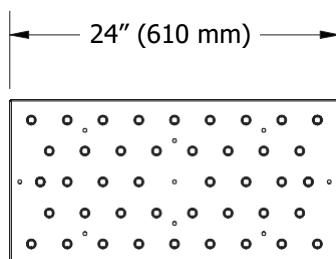


CS-42048

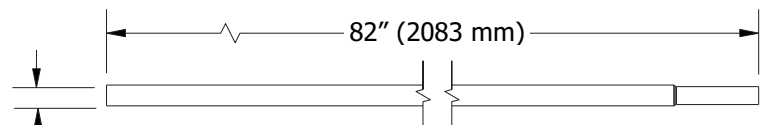


CS-40001

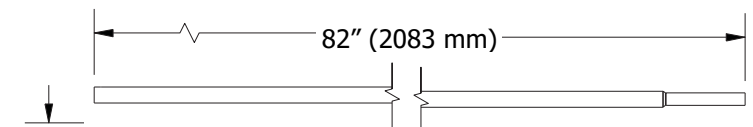
CS-40011



CS41224



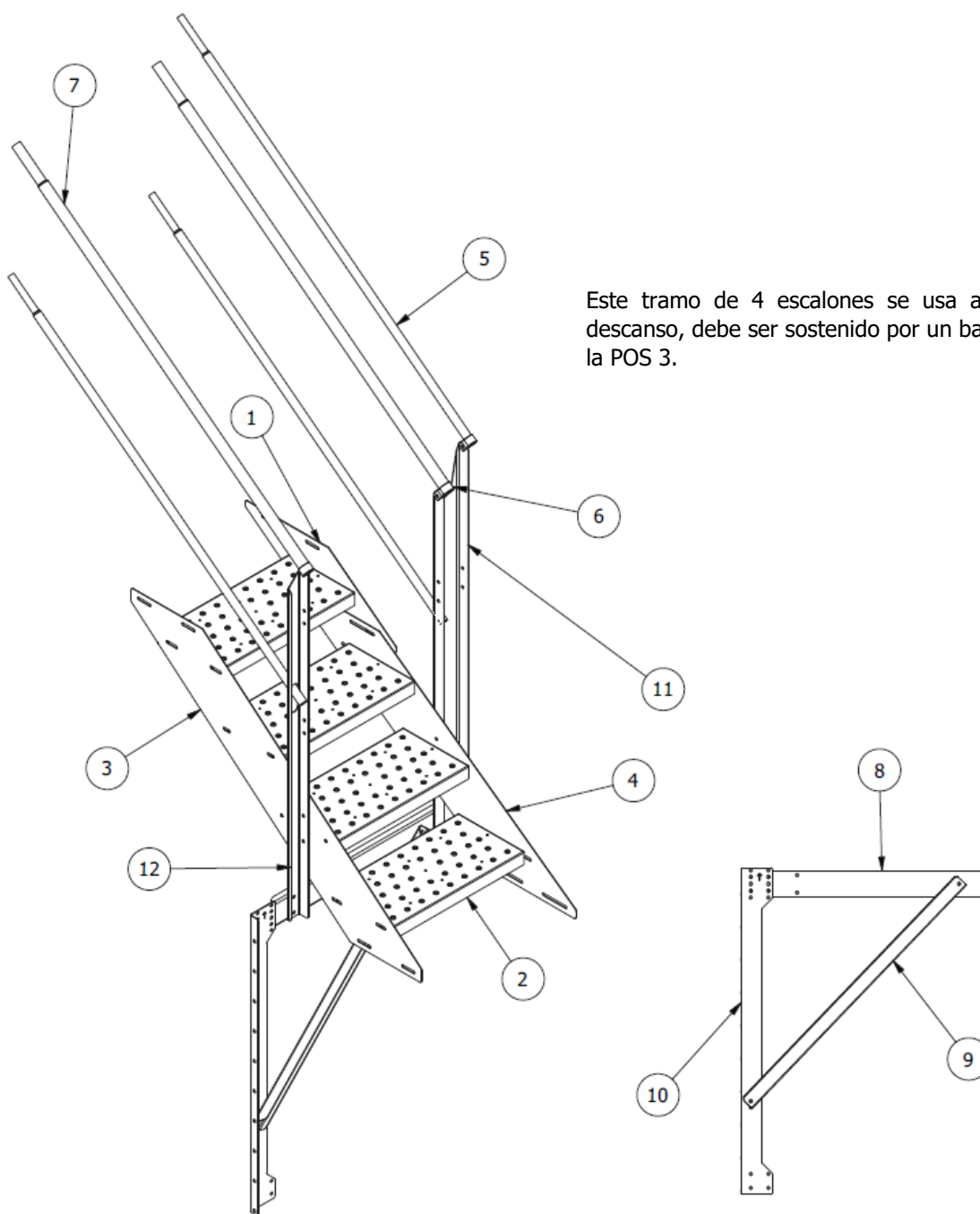
TR1508206



TR1008206

LISTA DE PIEZAS, CC4204
Serie-C Comercial 42"
Tramo de Escalera de 4
Escalones

LISTA DE PIEZAS			
ITEM	CANT.	N° DE PIEZA	DESCRIPCIÓN
1	1	CS-42046	Zanca, Externa, 1 Escalón
2	4	CS41224	Escalón – Conjunto 24" x 12" (610 x 305 mm)
3	1	CS-42044	Zanca, Interna, 4 Escalones
4	1	CS-42048	Zanca, Externa, 3 Escalones
5	3	TR1006706	Tubo diámetro 1" largo 67" (1702 mm), reducción 6" (152 mm)
6	2	HRC1500	Abrazadera para baranda para 1,5"
7	2	TR1506706	Tubo diámetro 1,5" largo 67" (1702 mm), reducción 6" (152 mm)
8	1	CS-40002	Perfil Plegado, Travesaño
9	1	CS-32002	Perfil Plegado, Diagonal de Refuerzo, Serie-C
10	1	CS-42001	Soporte, Pared, Anillo 42"
11	1	CS-40011	Poste, Escalera, Externo, p/Baranda Seguridad
12	1	CS-40001	Poste, Escalera, Interno

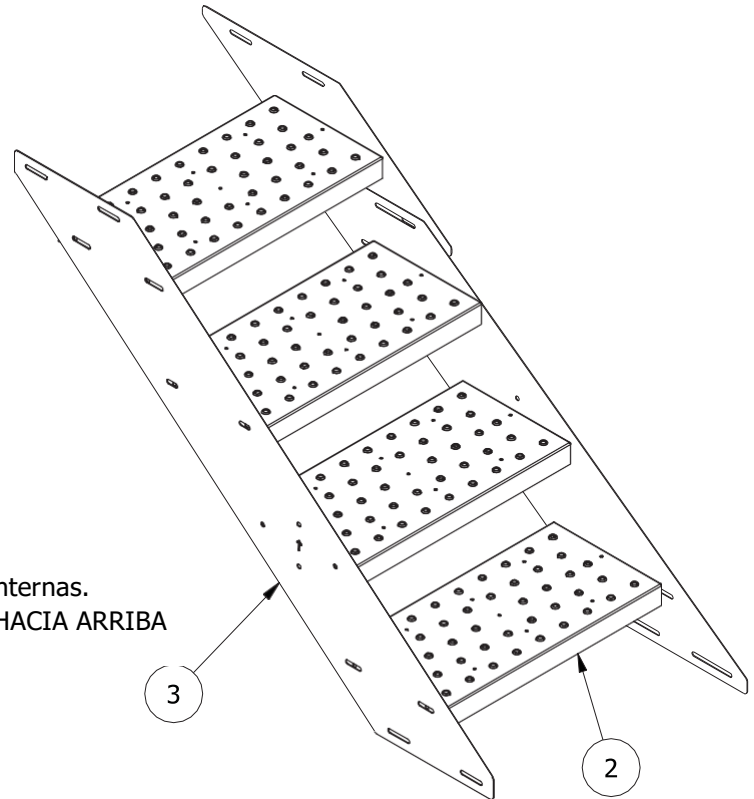


CC4204 Serie-C de Uso Comercial 42" - Tramo de Escalera de 4 Escalones

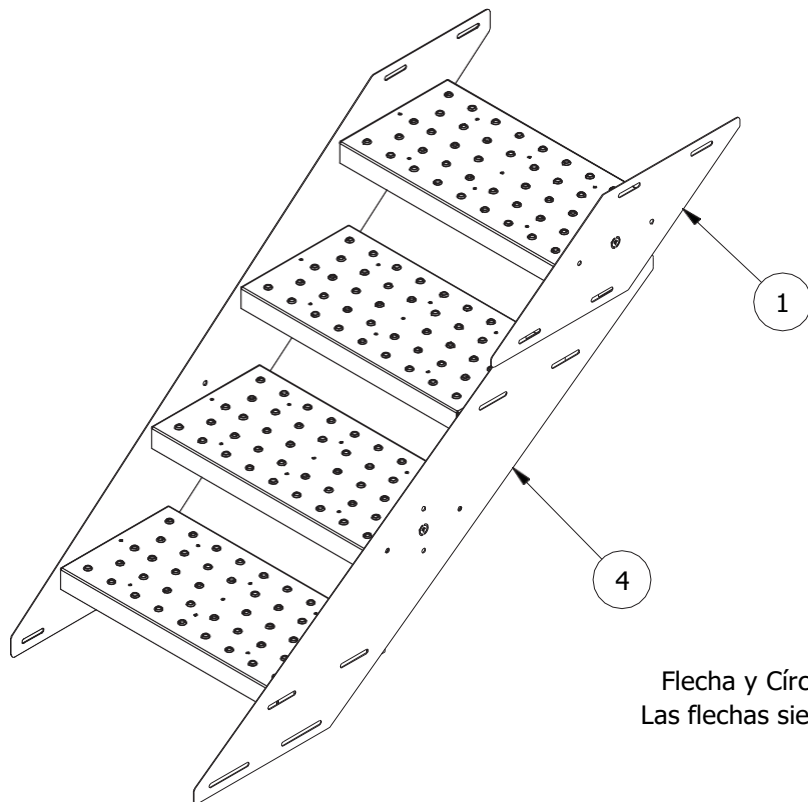
LISTA DE PIEZAS

ITEM	CANT.	N° DE PIEZA	DESCRIPCIÓN
1	1	CS-42046	Zanca, Externa, 1 Escalón
2	4	CS-41224	Escalón – Conjunto 24" x 12" (610 x 305 mm)
3	1	CS-42044	Zanca, Interna, 4 Escalones
4	1	CS-42048	Zanca, Externa, 3 Escalones

En el tramo de escalera CC4204, la zanca interna es una pieza que abarca 4 escalones, la zanca externa está formada por dos piezas, una de 3 escalones y una de 1 escalón.

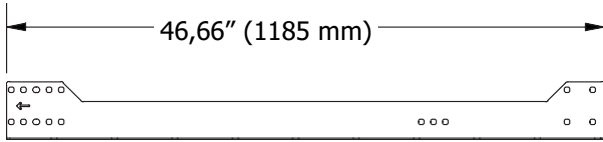


Flecha en las Zancas Internas.
Las flechas siempre señalan HACIA ARRIBA

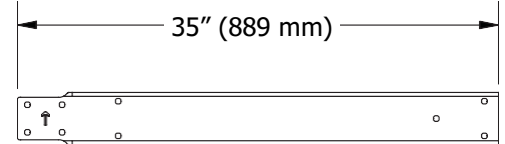


Flecha y Círculo en las Zancas Externas.
Las flechas siempre señalan HACIA ARRIBA

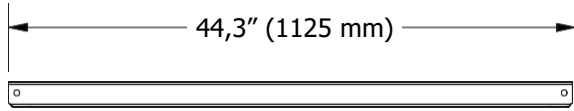
CC4204 Identificación de las Piezas



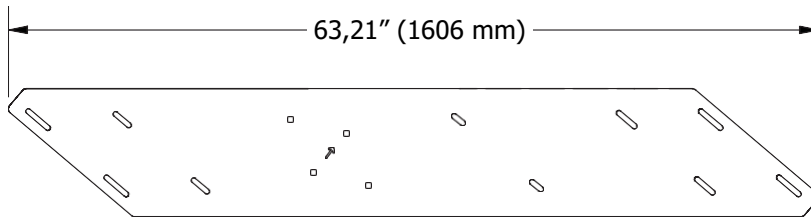
CS-42001



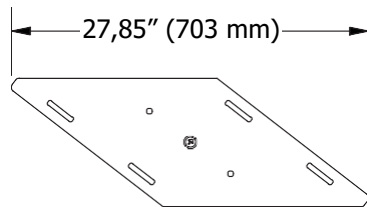
CS-40002



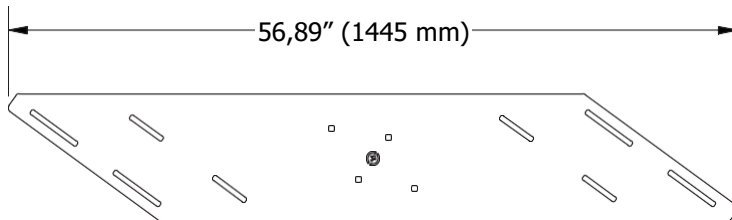
CS-32002



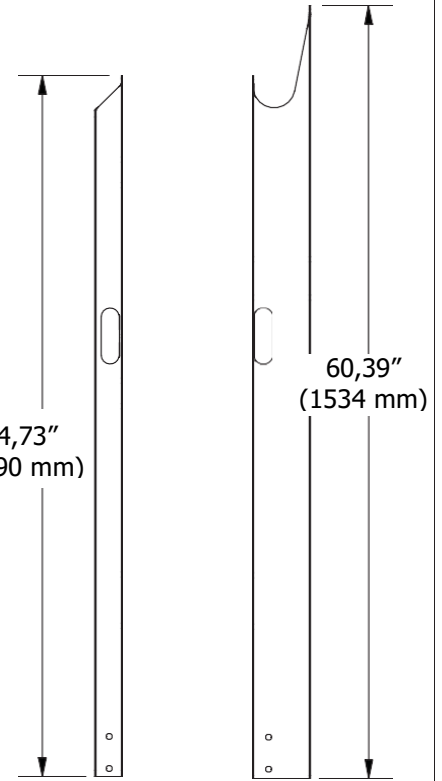
CS-42044



CS-42046

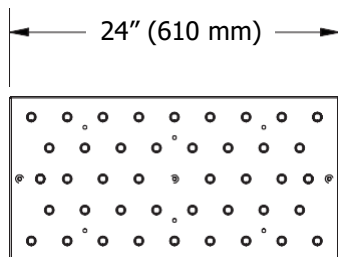


CS-42048

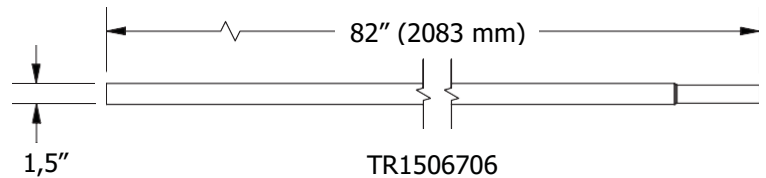


CS-40001

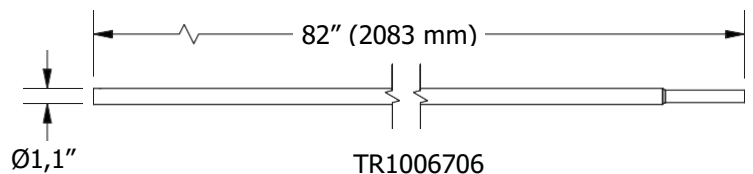
CS-40011



CS41224



TR1506706

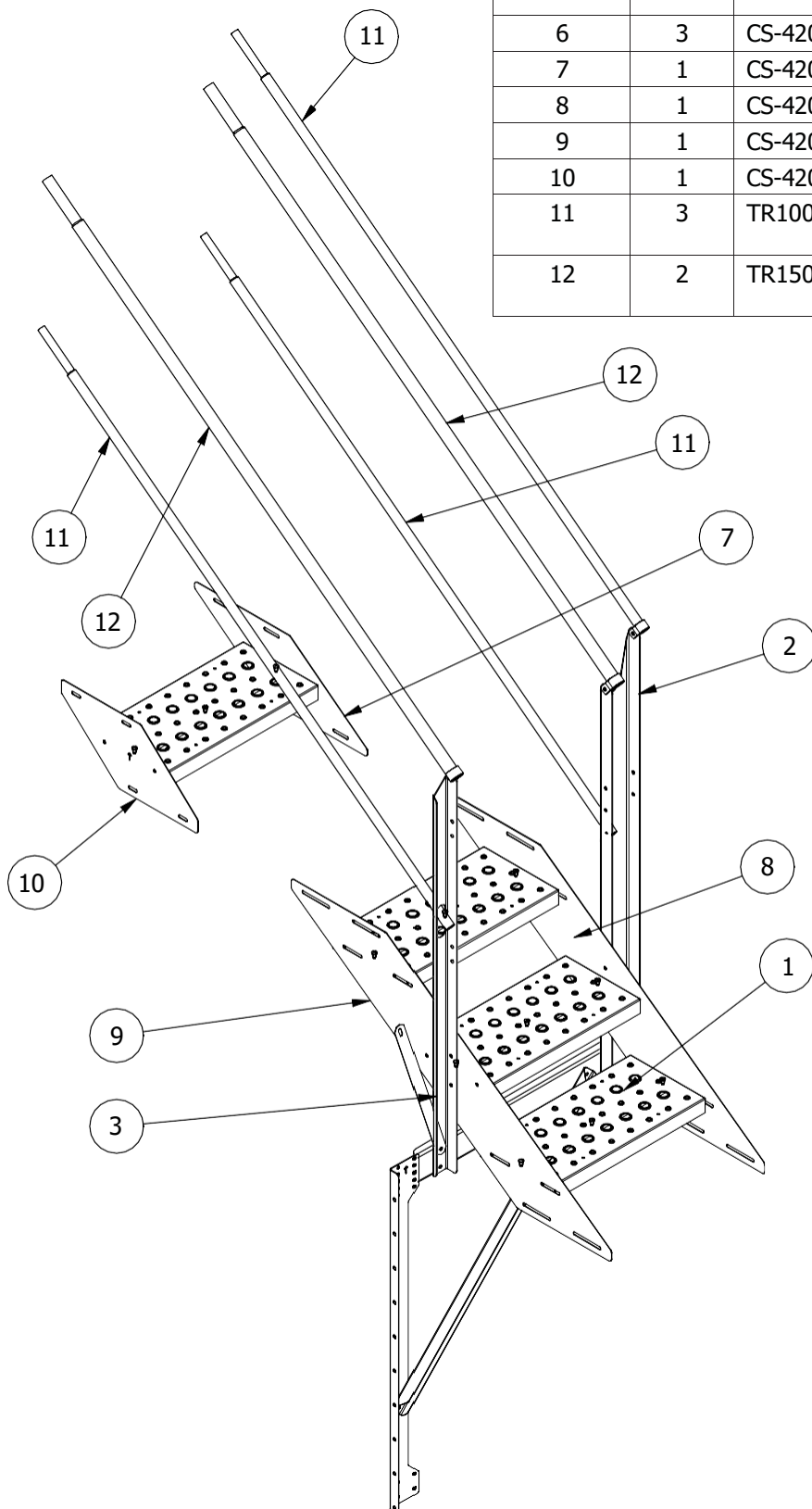


TR1006706

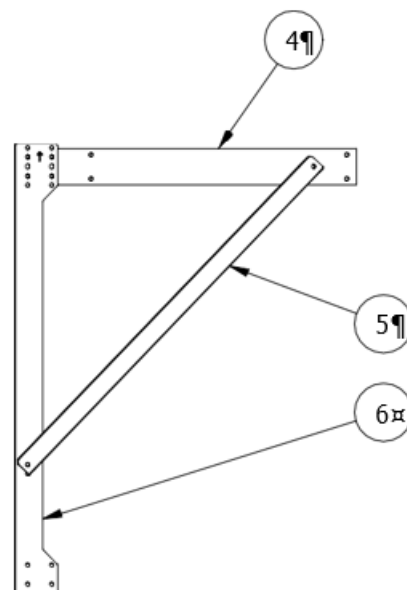
LISTA DE PIEZAS, CC4204P
Serie-C Comercial 42"
Tramo de Escalera de 4
Escalones

LISTA DE PIEZAS

ITEM	CANT.	N° DE PIEZA	DESCRIPCIÓN
1	4	CS-41224	Escalón – 24" x 12" (610 x 305 mm)
2	1	CS-40011	Poste, Escalera, Externo, Baranda Seguridad
3	1	CS-40001	Poste, Escalera, Interno
4	1	CS-40002	Perfil Plegado, Travesaño
5	1	CS-32002	Perfil Plegado, Diagonal de Refuerzo, Serie-C
6	3	CS-42001	Soporte, Pared, Anillo 42"
7	1	CS-42046	Zanca, Externa, 1 Escalón
8	1	CS-42048	Zanca, Externa, 3 Escalones
9	1	CS-42043	Zanca, Interna, 3 Escalones
10	1	CS-42041	Zanca, Interna, 1 Escalón
11	3	TR1008206	Tubo diámetro 1", largo 82" (2083 mm), reducción 6" (152 mm)
12	2	TR1508206	Tubo diámetro 1,5" largo 82" (2083 mm), reducción 6" (152 mm)



Este tramo se usa para colocar un escalón entre las plataformas del alero y tres escalones luego de la plataforma de la entrada de hombre (ver página 10).

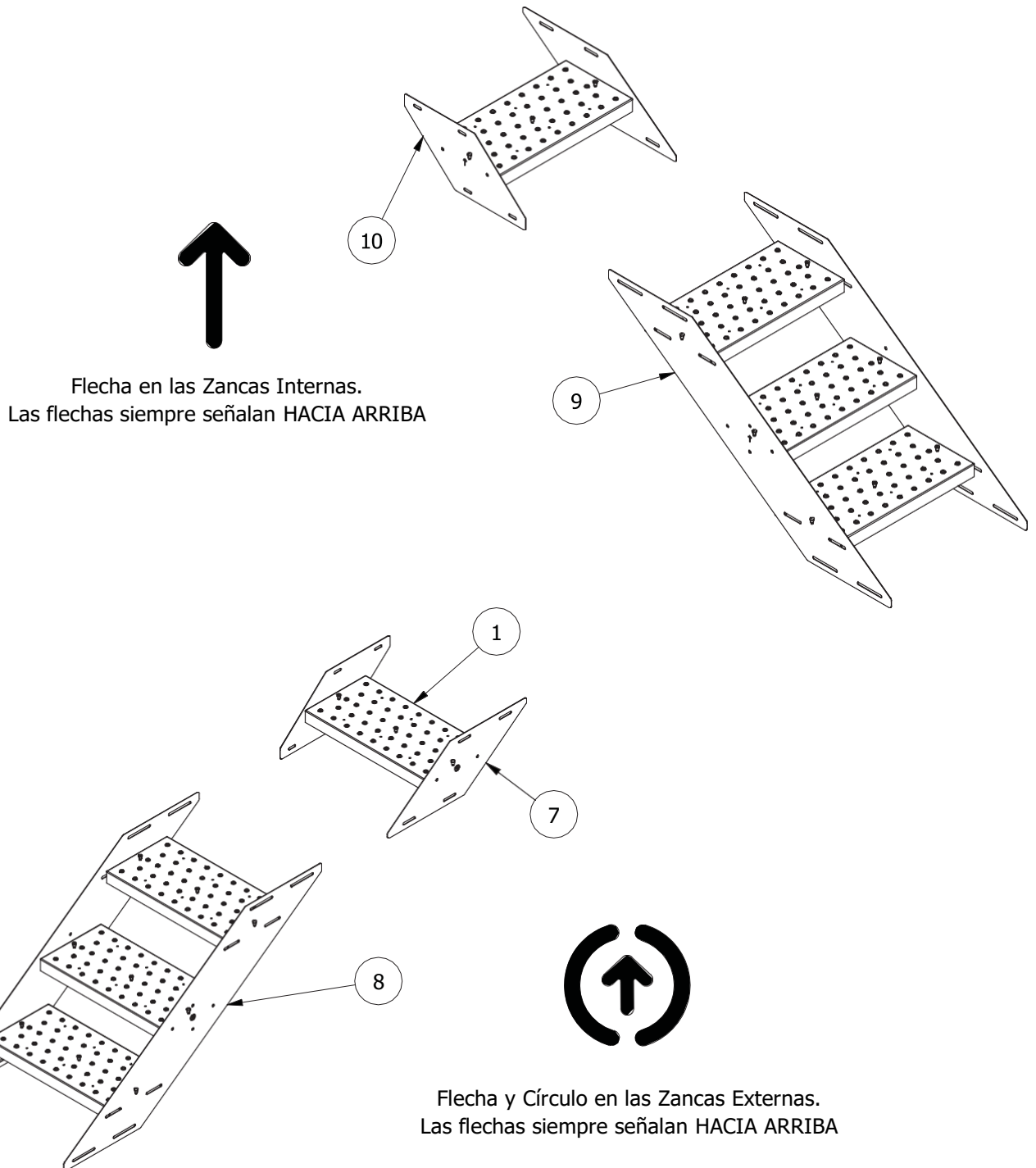


LISTA DE PIEZAS

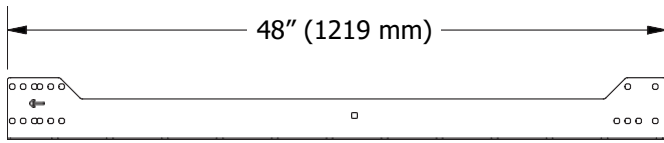
CC4204P Serie-C para Uso Comercial - Tramo de Escalera de 4 Escalones

ITEM	CANT.	Nº DE PIEZA	DESCRIPCIÓN
1	4	CS-41224	Escalón 24"x12" (610 x 305 mm)
7	1	CS-42046	Zanca, Externa, 1 Escalón
8	1	CS-42048	Zanca, Externa, 3 Escalones
9	1	CS-42043	Zanca, Interna, 3 Escalones
10	1	CS-42041	Zanca, Interna, 1 Escalón

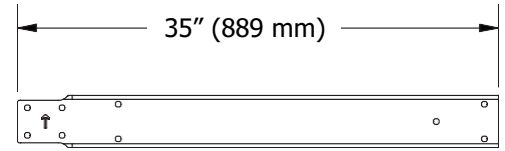
En el tramo de escalera CC4204P, la zanca interna está formada por dos piezas, una que abarca 3 escalones y otra de 1 escalón, la zanca externa está formada por dos piezas, una de 3 escalones y una de 1 escalón.



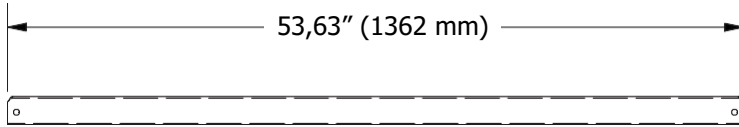
CC4204P Identificación de las Piezas



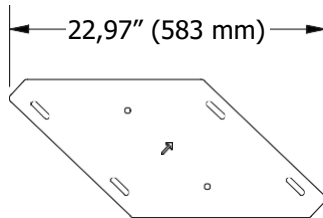
CS-44001



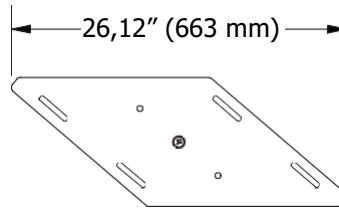
CS-40002



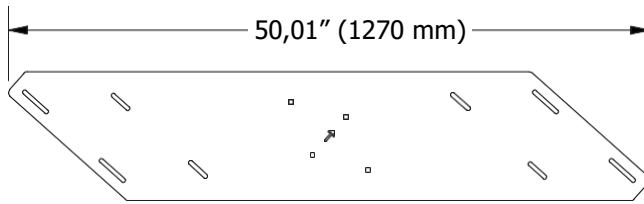
CS-44002



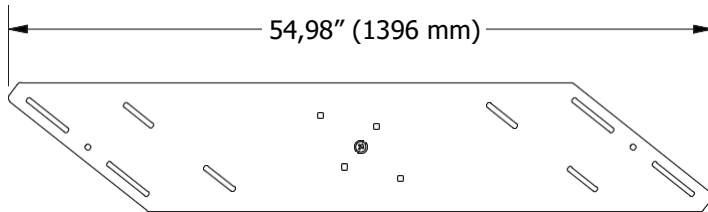
CS-44041



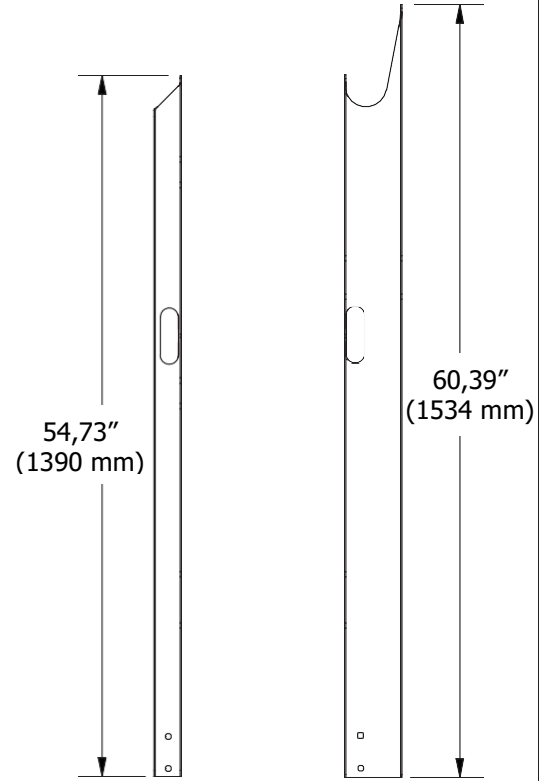
CS-44046



CS-44043

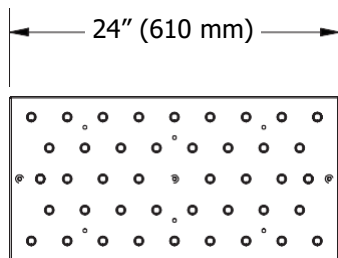


CS-44048

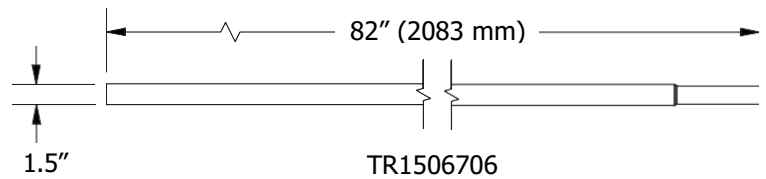


CS-40001

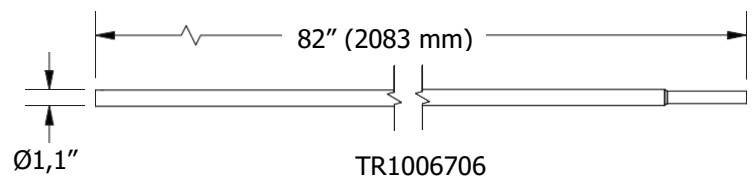
CS-40011



CS41224



TR1506706

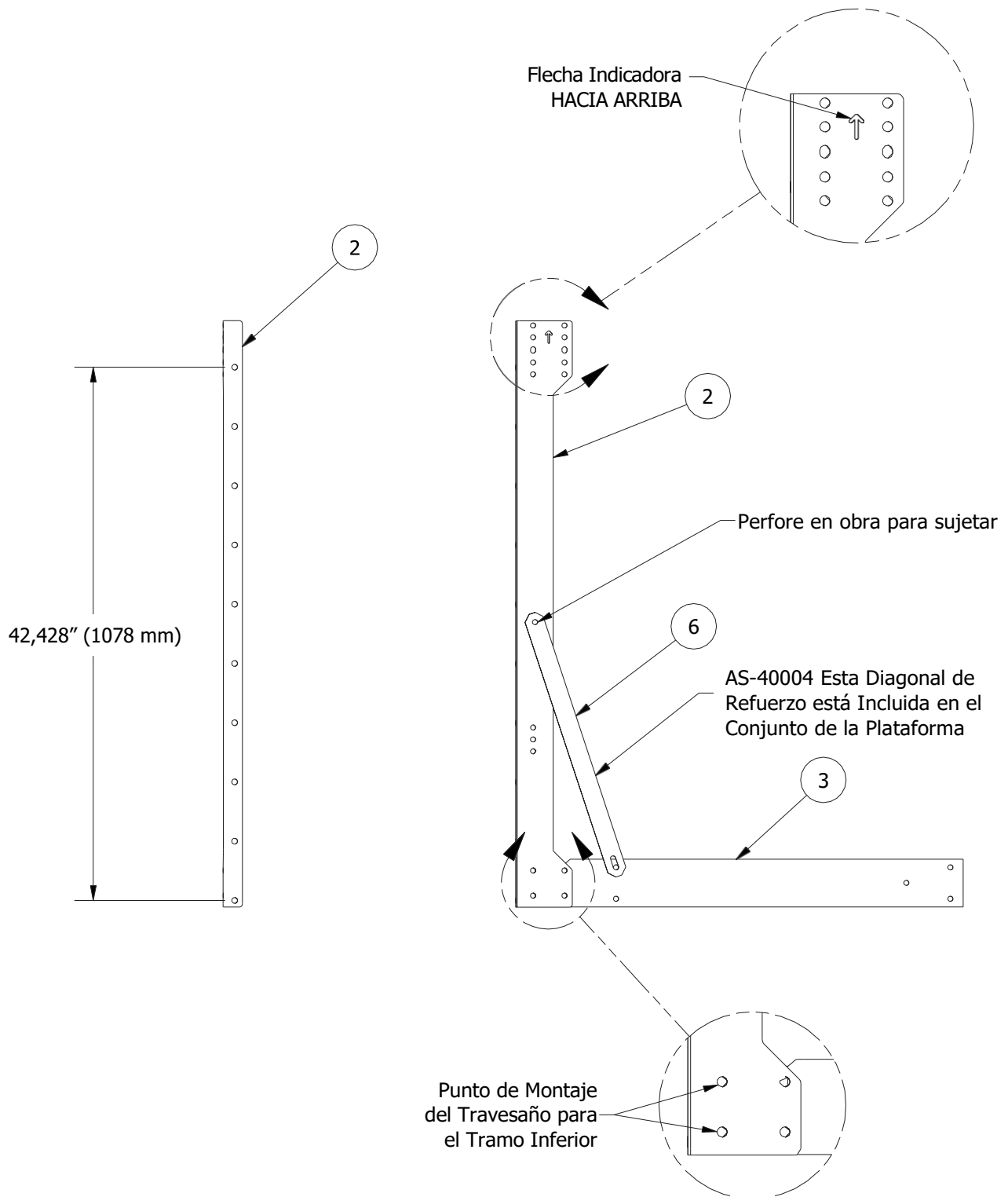


TR1006706

Bastidor en A Tramo Inferior

LISTA DE PIEZAS

ITEM	CANT.	N° DE PIEZA	DESCRIPCIÓN
2	1	CS-42001	Soporte, Pared, Anillo 42"
3	1	CS-40002	Perfil Plegado, Travesaño
6	1	AS-40004	Diagonal de Refuerzo



Armado de Tramo Inferior de la Escalera

La diagonal de refuerzo AS-40004 y la baranda del extremo inferior ART-2226 están incluidos en el conjunto de la plataforma de la escalera. Sujete la diagonal de refuerzo al poste interno y perfore en obra y atornille al soporte de pared como se muestra en la ilustración. Instale la baranda del extremo inferior en la baranda de la escalera. Sujete el extremo aplanado al poste de la escalera como se muestra en la ilustración. Perfore un agujero en la parte inferior para el drenaje.

