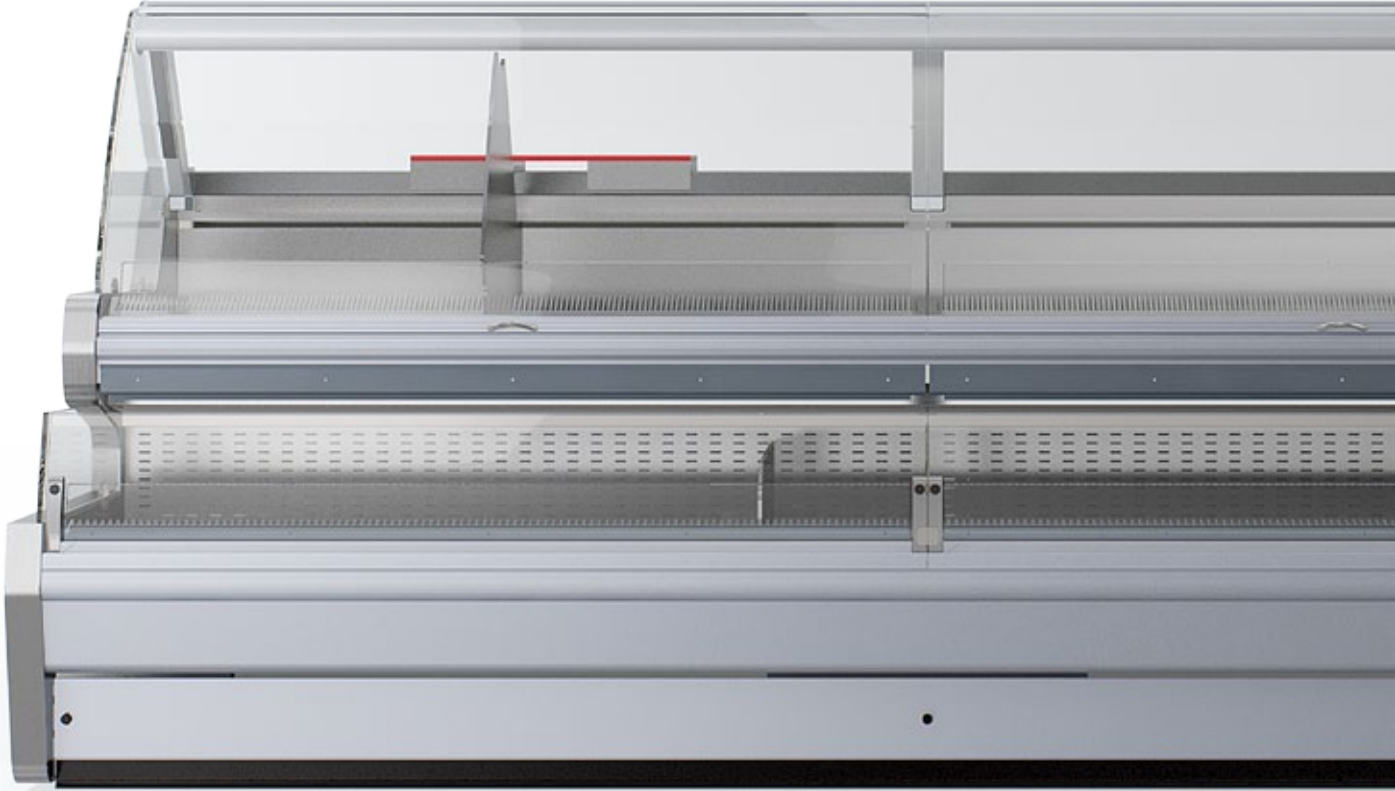


# SAPPHIRE DD

ÇİFT KATLI ŞARKÜTERİ DOLABI  
*DOUBLE DECK COUNTER*



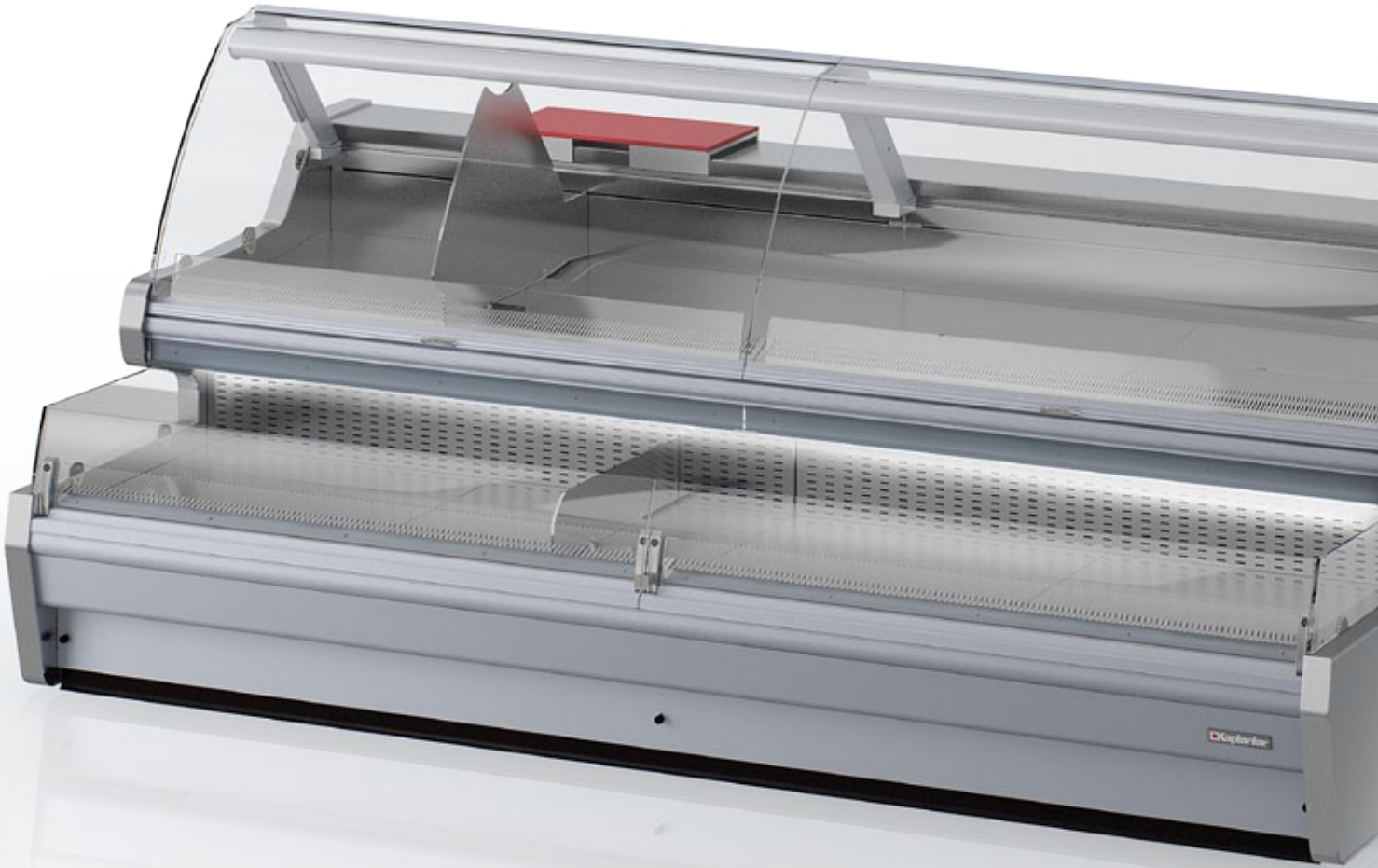
**Kaplanlar**

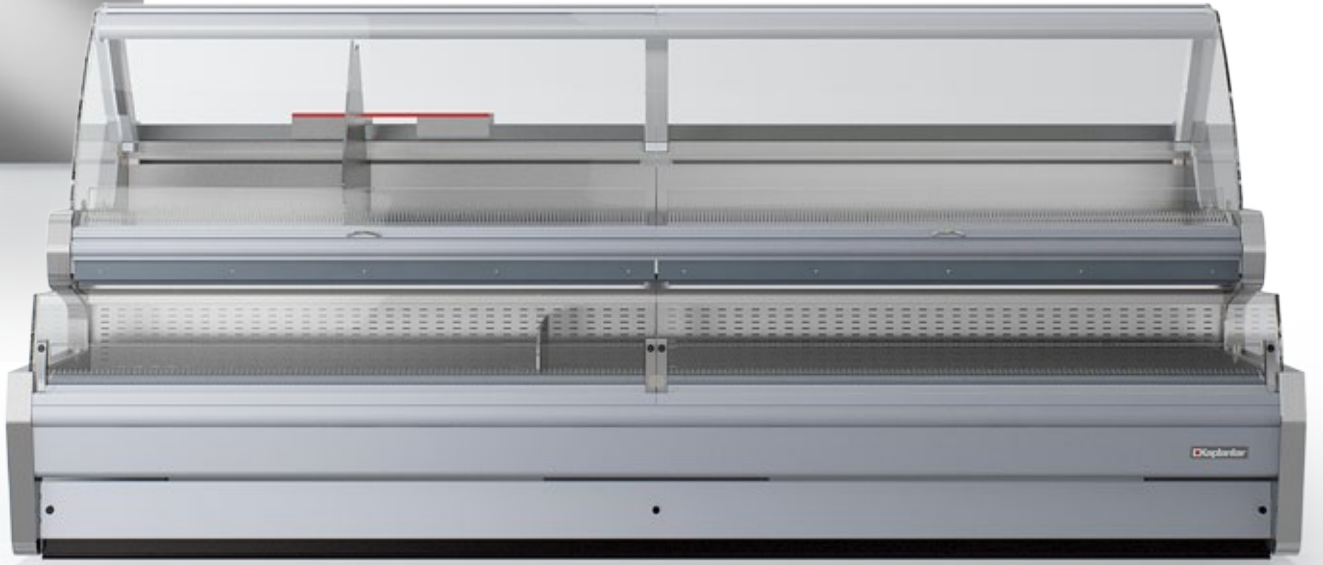
# SAPPHIRE DD

## ÇİFT KATLI ŞARKÜTERİ DOLABI DOUBLE DECK COUNTER

Ergonomik tasarımının yanı sıra ürün teşhir kolaylığıyla da marketlerde fark yaratan Sapphire DD, yüksek camlı servis bölümüyle taze et ve şarküteri ürünlerini müşteriye servis etme olanağını sunarken, açık bölümüyle de hazır paketli et ve şarküteri ürünlerinin müşteri tarafından kolayca alınmasını sağlıyor.

*Combining great product visibility with ergonomic design, Sapphire DD creates a focal point in any fresh food area. Its high glass section allows staff to serve meat and delicatessen products to customers, whilst also displaying easily reached pre-packed product in its open display section.*





## AKSESUARLAR / ACCESSORIES



GERİ DÖNÜŞÜM KUTUSU  
RECYCLING BIN



RULO POŞETLİK  
ROLL UP PAPER STORAGE



POŞETLİK  
PAPER STORAGE



KORUMALI ASKI KANCASI  
PROTECTED HOOK



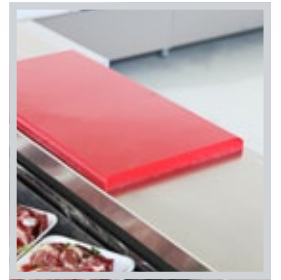
ARA BÖLÜCÜ (TAM VE YARIM)  
PRODUCT DIVIDER (FULL & HALF HEIGHT)



MODÜL BÖLÜCÜ  
MODULE DIVIDER



KADEMLİ TAVA  
TIERED SHELVES



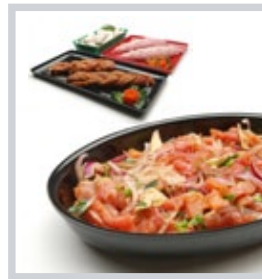
KESME TAHTASI  
CUTTING BOARD



PERICOPEX ÜRÜNLER  
PERICOPEX PRODUCTS



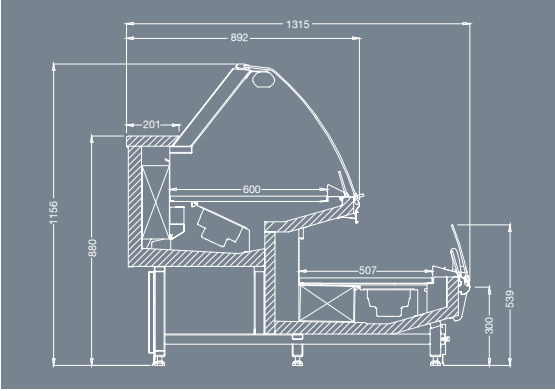
PERICOPEX ÜRÜNLER  
PERICOPEX PRODUCTS



PERICOPEX ÜRÜNLER  
PERICOPEX PRODUCTS

# TEKNİK VERİLER / TECHNICAL DATA

## ŞARKÜTERİ / DELICATESSEN ET / MEAT



### SAPHIRE DD

UZUNLUK LENGTH mm	1250	1875	2500	3750
TESHİR ALANI DISPLAY AREA m <sup>2</sup>	1.38	2.07	2.76	4.14
YAN PANEL KALINLIĞI END PANEL THICKNESS mm	50			

	ÇALIŞMA SICAKLIĞI °C OPERATING TEMPERATURES °C	ORTAM KOŞULLARI AMBIENT CONDITIONS	DEFROST TİPİ DEFROST TYPE
DL	+2 / +4 °C	25 C / %60 rH	Off-Cycle
MT	0 / +2 °C		

Kaplanlar teknik verilerde değişiklik yapma hakkını saklı tutar.

*Kaplanlar reserves the right to make appropriate technical modifications without prior notice.*

