

Minimum Door Opening Requirements

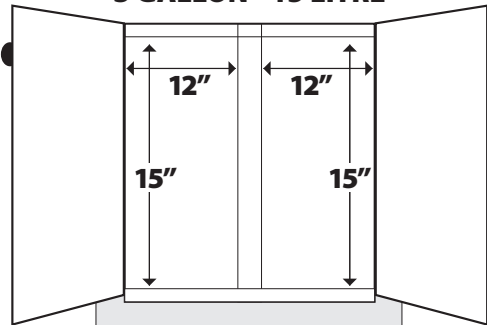
EXTRUFIX

ORIGINAL

Kitchen Rack™

| CONTENTS | CONTENIDO | CONTENU |
|------------------------|--------------------------------|--------------------------------|
| Lid | Tapa | Couvercle |
| Upper Assembly | Ensamblaje Superior | Assemblage du Haut |
| Lower Assembly | Ensamblaje Inferior | Assemblage du Bas |
| Continuous Starter Bag | Bolsa Continua | Sac de Démarrage en Continu |
| 3 Nano Mounting Pads | 3 Dispositivos Nano de Montaje | 3 Coussinets Nano d'Assemblage |
| 3 Screws | 3 Tornillos | 3 Vis |

3 GALLON • 15 LITRE

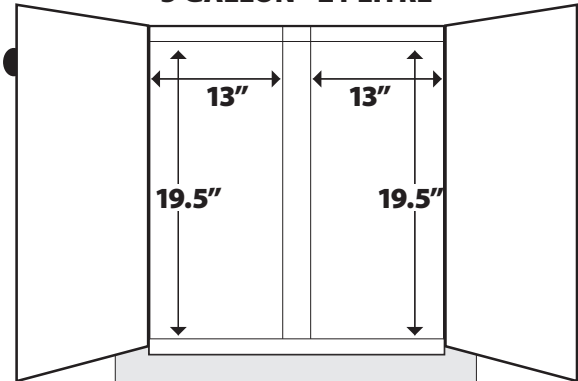


Check minimum clearance required
Space is for clear opening
Position rack close to hinges

Verifique el espacio mínimo requerido
El espacio para una abertura amplia
Coloque la rejilla cerca de los soportes

Vérifier l'espace minimum requis
L'espace doit permettre l'ouverture
Positionner l'étagère près des charnières

5 GALLON • 21 LITRE



Check minimum clearance required
Space is for clear opening
Position rack close to hinges

Verifique el espacio mínimo requerido
El espacio para una abertura amplia
Coloque la rejilla cerca de los soportes

Vérifier l'espace minimum requis
L'espace doit permettre l'ouverture
Positionner l'étagère près des charnières